

Каталог продукции

rosma.spb.ru

пер. Каховского, дом 5,
Санкт-Петербург, Россия, 199155
info@rosma.spb.ru





Манометры виброустойчивые

Манометры коррозионностойкие виброустойчивые

Манометры для измерения низких давлений газов



Манометры коррозионностойкие для измерения низких давлений газов



Манометры коррозионностойкие виброустойчивые до 160 МПа



Манометры общетехнические стандартное исполнение



Манометры коррозионностойкие виброустойчивые с защитой от перегрузки



Манометры коррозионностойкие виброустойчивые безопасное исполнение



Манометры общетехнические с повышенным классом точности



Манометры коррозионностойкие точных измерений с корректировкой нуля



Манометры общетехнические с повышенной пылевлагозащищенностью



Манометры коррозионностойкие виброустойчивые аммиачные



Манометры аммиачные



Манометры точных измерений с корректировкой нуля

Манометры сварочные



87 Краны, клапаны

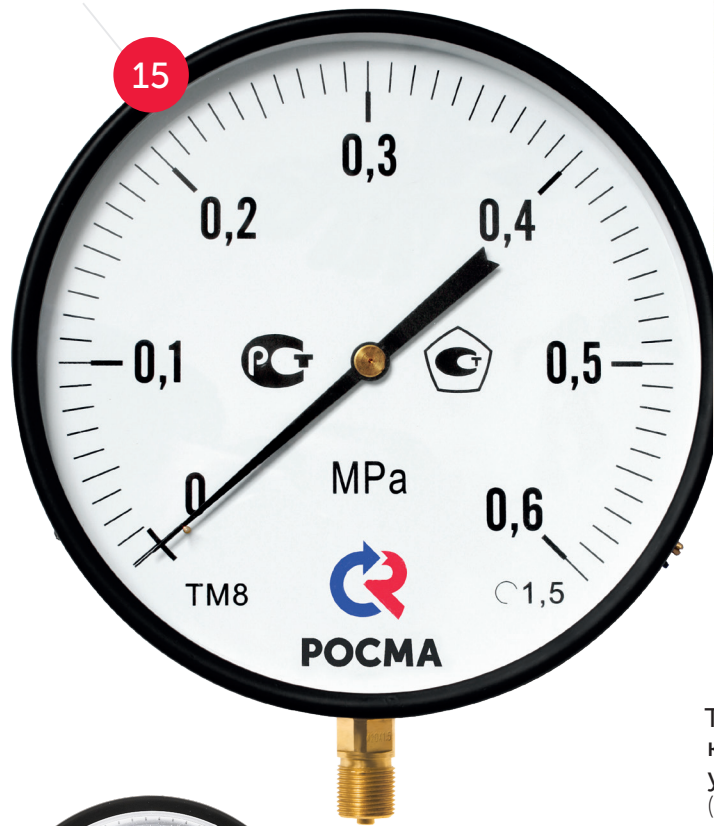


89 Бобышки, заглушки резьбовые, nipples приварные



90 Переходники, демпфирующие устройства

Манометры котловые



15



Термометры жидкостные виброустойчивые

65



52

Термометры коррозионностойкие универсальное присоединение (поворотно-откидной корпус) с резьбой на штоке



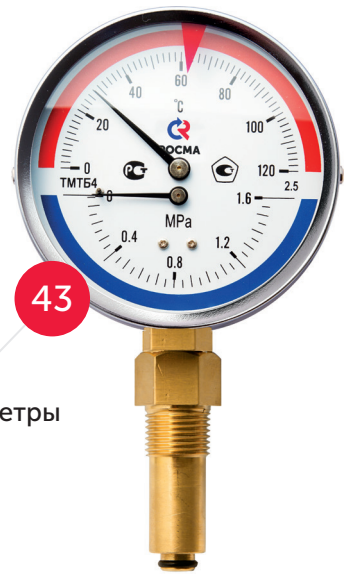
49

Термометры коррозионностойкие с резьбой на штоке



45

Термометры общетехнические с защитной латунной гильзой



43

Термоманометры

Термометры коррозионностойкие с возможностью гидрозаполнения с резьбой на штоке



54

Датчики давления



70

Реле давления



67



9

Манометры общетехнические с электроконтактной приставкой



11

Манометры общетехнические осевые с электроконтактной приставкой

Манометры общетехнические с электроконтактной приставкой с повышенной пылевлагозащищенностью



13



37

Манометры коррозионностойкие виброустойчивые с электроконтактной приставкой



61

Термометры коррозионностойкие универсальное присоединение с электроконтактной приставкой (поворотно-откидной корпус) с резьбой на штоке



75

Клапаны электромагнитные (соленоидные)



63

Термометры с пружиной для крепления на трубе



81

Мембранные разделители сред



64

Термометры со штоком в виде иглы



91

Рукава для РМ, капилляры для РД-2Р, РДД-2Р, быстрозажимные патроны



92

Петлевые трубки



93

Отводы-охладители



94

Указатели предельных значений



95

Цельноточенные гильзы, гильзы для термометров

Манометры

Общетехнические

| | |
|--|----|
| Стандартное исполнение | 1 |
| С повышенным классом точности | 4 |
| С повышенной пылевлагозащищенностью | 6 |
| Сварочные | 8 |
| С электроконтактной приставкой | 9 |
| Осевые с электроконтактной приставкой | 11 |
| С электроконтактной приставкой с повышенной пылевлагозащищенностью | 13 |
| Котловые | 15 |
| Точных измерений с корректировкой нуля | 16 |
| Аммиачные | 17 |
| Виброустойчивые | |
| Виброустойчивые | 19 |
| Коррозионностойкие | 23 |
| Коррозионностойкие до 160 МПа | 27 |
| Коррозионностойкие безопасное исполнение | 29 |
| Коррозионностойкие с защитой от перегрузки | 30 |
| Коррозионностойкие точных измерений с корректировкой нуля | 32 |
| Коррозионностойкие аммиачные | 34 |
| Коррозионностойкие с электроконтактной приставкой | 37 |
| Низких давлений | |
| Для измерения низких давлений газов | 39 |
| Коррозионностойкие для измерения низких давлений газов | 41 |

Термоманометры

| | |
|--|----|
| Комбинированные приборы для измерения давления и температуры | 43 |
|--|----|

Термометры

Общетехнические биметаллические

| | |
|--|----|
| Осевое присоединение в комплекте с защитной латунной гильзой | 45 |
| Радиальное присоединение в комплекте с защитной латунной гильзой | 47 |
| Коррозионностойкие биметаллические | |
| Осевое присоединение с резьбой на штоке | 49 |
| Радиальное присоединение с резьбой на штоке | 50 |
| Универсальное присоединение (поворотнo-откидной корпус) с резьбой на штоке | 52 |
| Осевое присоединение с резьбой на штоке с возможностью гидрозаполнения | 54 |
| Радиальное присоединение с резьбой на штоке с возможностью гидрозаполнения | 55 |
| Радиальное присоединение с резьбой на СН, СВ, ПН с возможностью ГЗ | 57 |

| | |
|---|----|
| Универсальное присоединение (поворотнo-откидной корпус) с резьбой на штоке с возможностью гидрозаполнения | 59 |
|---|----|

| | |
|--|----|
| Универсальное присоединение (поворотнo-откидной корпус) с резьбой на штоке с ЭКП | 61 |
|--|----|

Специальные биметаллические

| | |
|-----------------------------------|----|
| С пружиной для крепления на трубе | 63 |
| Со штоком в виде иглы | 64 |

Жидкостные

| | |
|----------------------------|----|
| Жидкостные виброустойчивые | 65 |
|----------------------------|----|

Реле и датчики

| | |
|--|----|
| Реле давления и дифференциальные реле давления | 67 |
| Дифференциальные реле для контроля низких давлений | 69 |
| Датчики давления | 70 |
| Датчики давления с фронтальной мембраной | 71 |
| Датчики дифференциального давления | 72 |
| Датчики гидростатические погружные | 73 |
| Датчики гидростатические врезные | 74 |

Клапаны электромагнитные (соленоидные)

| | |
|---|----|
| Клапаны двухпозиционные двухходовые электромагнитные прямого действия | 75 |
| Клапаны двухпозиционные двухходовые электромагнитные непрямого действия | 77 |
| Клапаны двухпозиционные двухходовые электромагнитные непрямого действия с поршнем | 79 |

Мембранные разделители сред

| | |
|---|----|
| Штуцерное присоединение | 81 |
| Фланцевое присоединение | 82 |
| Присоединение с накидной гайкой | 84 |
| Штуцерное присоединение с клэмповым хомутом | 85 |

Оборудование

| | |
|--|----|
| Краны и клапаны | 87 |
| Бобышки резьбовые заглушки, ниппели приварные | 89 |
| Переходники, демпфирующие устройства | 90 |
| Рукава для РМ, капилляры для РД-2Р, РДД-2Р, быстрозажимные патроны | 91 |
| Петлевые трубки | 92 |
| Отводы-охладители | 93 |
| Указатели предельных значений | 94 |
| Уплотнительные кольца, прокладки, фланец для БТ | 95 |
| Цельноточеные гильзы на 60 МПа для БТ серии 220 | 95 |
| Гильзы для БТ серии 211, 220, ТТ-В | 96 |

Техническая информация

| | |
|---|-----|
| Циферблаты и шкалы | 97 |
| Схемы коммутации и подключения внешних цепей для манометров и термометров с ЭКП | 97 |
| Таблица совместимости манометров и термометров со всеми вариациями указателей | 102 |
| Рекомендации по монтажу | 103 |

Справочная информация

| | |
|---|-----|
| Устойчивость приборов к воздействиям температуры, влажности и вибрациям | 104 |
| Пылевлагозащищенность | 106 |
| Таблица перевода единиц измерения давления | 106 |

1

Манометры общетехнические стандартное исполнение

Тип ТМ (ТВ, ТМВ), серия 10

Предназначены для измерения давления неагрессивных к медным сплавам жидких и газообразных, не вязких и не кристаллизующихся сред

Диаметр корпуса, мм

40, 50, 63, 100, 150, 160*

* — под заказ

Класс точности

| | |
|----------------|-----|
| Ø100, 150, 160 | 1,5 |
| Ø40, 50, 63 | 2,5 |

Диапазон показаний давлений, МПа

| | | |
|-----|------------------------|---|
| ТМ | Ø40, 50 | 0...0,1 / 0,16 / 0,25 / 0,4 / 0,6 / 1 / 1,6 / 2,5 / 4 / 6 / 10 / 16 / 25 / 40 |
| | Ø63 | 0...0,1 / 0,16 / 0,25 / 0,4 / 0,6 / 1 / 1,6 / 2,5 / 4 / 6 / 10 / 16 / 25 / 40 / 60 |
| | Ø100, 150, 160 | 0...0,06** / 0,1 / 0,16 / 0,25 / 0,4 / 0,6 / 1 / 1,6 / 2,5 / 4 / 6 / 10 / 16 / 25 / 40 / 60 / 100** |
| ТВ | Ø40, 63, 100, 150, 160 | −0,1...0 |
| ТМВ | Ø40, 63, 100, 150, 160 | −0,1...0,15 / 0,3 / 0,5 / 0,9 / 1,5 / 2,4 |

** — только для радиальных

Рабочие диапазоны

Постоянная нагрузка: ¾ шкалы
Переменная нагрузка: ⅔ шкалы
Кратковременная нагрузка: 110% шкалы

Диапазон рабочих температур, °С

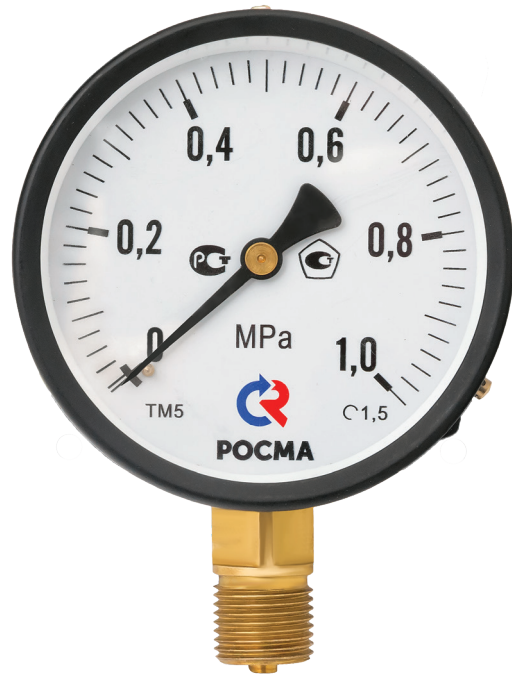
Окружающая среда: −60...+60
Измеряемая среда: −50...+150

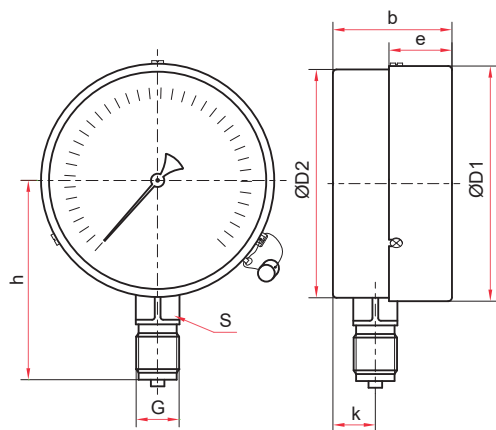
Корпус

IP40, сталь 10, цвет черный

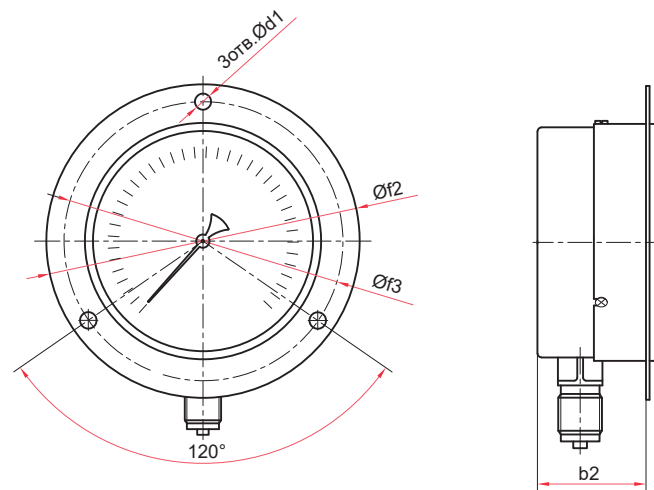
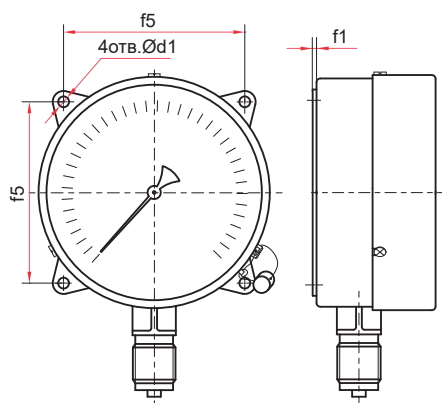
Пример обозначения: ТМ — 510Р. 00 (0–1 МПа) G½, 1,5

| | | | | | | | | | |
|---|-----------|-----------|---|---|----------------------------------|---|-----------|----|-----|
| ТМ — | 5 | 1 | 0 | Р | 0 | 0 | (0–1 МПа) | G½ | 1,5 |
| Тип манометр вакуумметр мановакуумметр | ТМ ТВ ТМВ | 1 2 3 5 6 | 1 | 0 | Р РКП РКТ Т ТКП ТКТ ТЭ ТЭКП ТЭКТ | 0 | 0 | 0 | 0 |
| Диаметр корпуса, мм | | | | | | | | | |
| 40 | | | | | | | | | |
| 50 | | | | | | | | | |
| 63 | | | | | | | | | |
| 100 | | | | | | | | | |
| 150, 160 | | | | | | | | | |
| Материал корпуса | | | | | | | | | |
| сталь | | | | | | | | | |
| Материал штуцера и чувствительного элемента | | | | | | | | | |
| медный сплав | | | | | | | | | |
| Присоединение (расположение штуцера) | | | | | | | | | |
| радиальное | | | | | | | | | |
| радиальное с передним фланцем | | | | | | | | | |
| радиальное с задним фланцем | | | | | | | | | |
| осевое | | | | | | | | | |
| осевое с передним фланцем | | | | | | | | | |
| осевое с задним фланцем | | | | | | | | | |
| эксцентрическое | | | | | | | | | |
| эксцентрическое с передним фланцем | | | | | | | | | |
| эксцентрическое с задним фланцем | | | | | | | | | |
| Гидрозаполнение | | | | | | | | | |
| нет | | | | | | | | | |
| Электроконтактная приставка | | | | | | | | | |
| нет | | | | | | | | | |
| Диапазон показаний давлений, МПа | | | | | | | | | |
| ТМ | | | | | | | | | |
| 0...0,06 / 0,1 / 0,16 / 0,25 / 0,4 / 0,6 / 1 / 1,6 / 2,5 / 4 / 6 / 10 / 16 / 25 / 40 / 60 / 100 | | | | | | | | | |
| −0,1...0 | | | | | | | | | |
| ТБ | | | | | | | | | |
| ТМВ | | | | | | | | | |
| −0,1...0,15 / 0,3 / 0,5 / 0,9 / 1,5 / 2,4 | | | | | | | | | |
| Резьба присоединения | | | | | | | | | |
| Ø100, 150, 160 | | | | | | | | | |
| G½ / M20x1,5 | | | | | | | | | |
| Ø50, 63 | | | | | | | | | |
| G¾ / M12x1,5 | | | | | | | | | |
| Ø40 | | | | | | | | | |
| G⅞ / M10x1 | | | | | | | | | |
| Класс точности | | | | | | | | | |
| Ø100, 150, 160 | | | | | | | | | |
| 1,5 | | | | | | | | | |
| Ø40, 50, 63 | | | | | | | | | |
| 2,5 | | | | | | | | | |





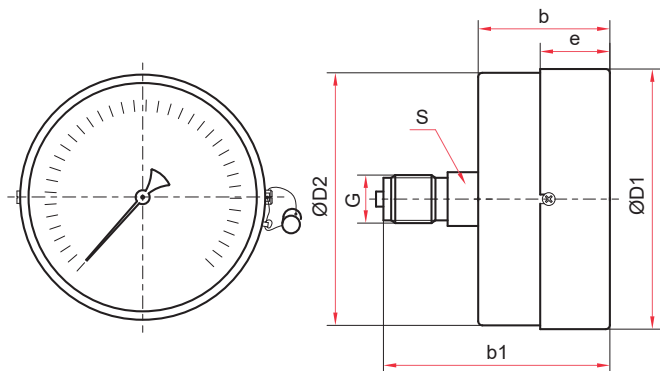
Радиальное присоединение

Радиальное присоединение
с передним фланцем (Ø100, 150 мм)Радиальное присоединение
с задним фланцем (Ø100, 150, 160 мм)

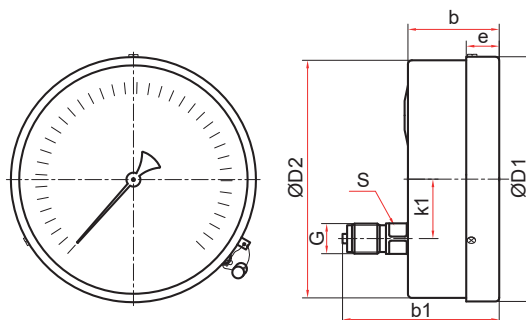
Основные размеры (мм), вес (кг)

| Тип | Ø | D1 | D2 | b | b2 | e | h | k | S | G | d1 | f1 | f2 | f3 | f5 | Вес | |
|---------------------|------------|-----------|-----|----|----|----|-----|----|----|---|----|-----|----|-----|-----|------|------|
| ТМ-110Р | 40 | 42 | 41 | 24 | | 10 | 35 | 8 | 11 | G ¹ / ₈ или M10x1 | | | | | | 0,06 | |
| ТМ-210Р | 50 | 53 | 51 | 29 | — | | 49 | 9 | 14 | G ¹ / ₄ или M12x1,5 | — | — | — | — | — | 0,10 | |
| ТМ-310Р | 63 | 64 | 62 | 31 | | | 17 | 54 | | | 11 | — | — | — | — | — | 0,14 |
| ТМ-510Р | 100 | 100 | 98 | 46 | — | 22 | 85 | 17 | 17 | G ¹ / ₂ или M20x1,5 | — | — | — | — | — | 0,36 | |
| ТМ-510РКП | | | | 46 | 39 | | | | | | | 6 | — | 132 | 117 | — | 0,41 |
| ТМ-510РКТ | | | | — | — | | | | | | | 5,5 | 3 | — | — | 80 | 0,41 |
| ТМ-510Р (100 МПа) | | | | — | — | | | | | | | — | — | — | — | — | 0,57 |
| ТМ-510РКП (100 МПа) | | | | 47 | — | | | | | | | 6 | — | 132 | 117 | — | 0,62 |
| ТМ-510РКТ (100 МПа) | | | | — | — | | | | | | | 5,5 | 3 | — | — | 80 | 0,62 |
| ТМ-610Р | 150 / 160* | 152 / 162 | 148 | 48 | — | 23 | 110 | 18 | 17 | G ¹ / ₂ или M20x1,5 | — | — | — | — | — | 0,68 | |
| ТМ-610РКП | | | | 48 | 43 | | | | | | | 6,5 | — | 182 | 165 | — | 0,77 |
| ТМ-610РКТ | | | | — | — | | | | | | | 7 | 4 | — | — | 128 | 0,79 |
| ТМ-610Р (100 МПа) | | | | — | — | | | | | | | — | — | — | — | — | 1,05 |
| ТМ-610РКП (100 МПа) | | | | 50 | — | | | | | | | 6,5 | — | 182 | 165 | — | 1,16 |
| ТМ-610РКТ (100 МПа) | | | | — | — | | | | | | | 7 | 4 | — | — | 128 | 1,16 |

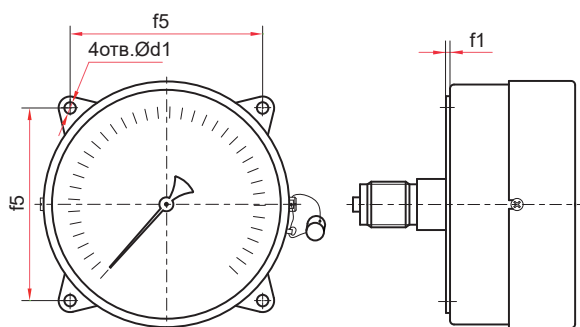
* — под заказ



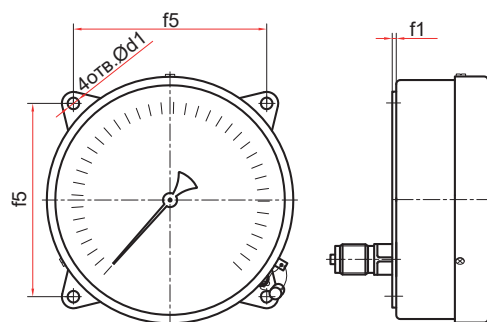
Осевое присоединение (Ø40, 50, 63, 100 мм)



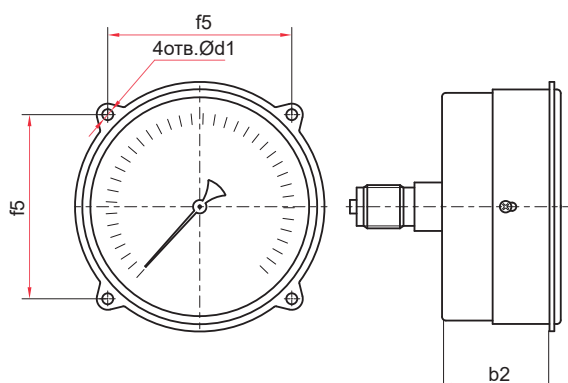
Эксцентрическое присоединение (Ø150, 160 мм)



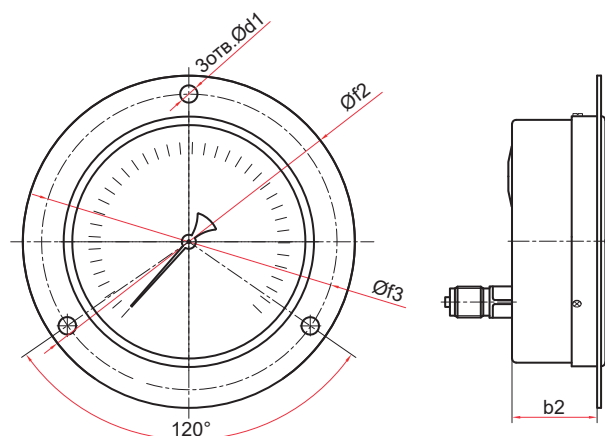
Осевое присоединение с задним фланцем (Ø100 мм)



Эксцентрическое присоединение с задним фланцем (Ø150, 160 мм)



Осевое присоединение с передним фланцем (Ø100 мм)



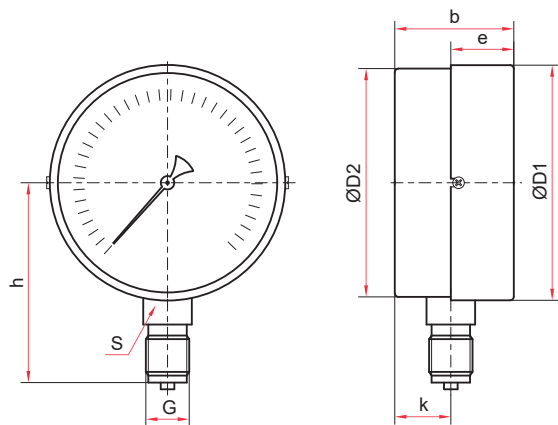
Эксцентрическое присоединение с передним фланцем (Ø150, 160 мм)

Основные размеры (мм), вес (кг)

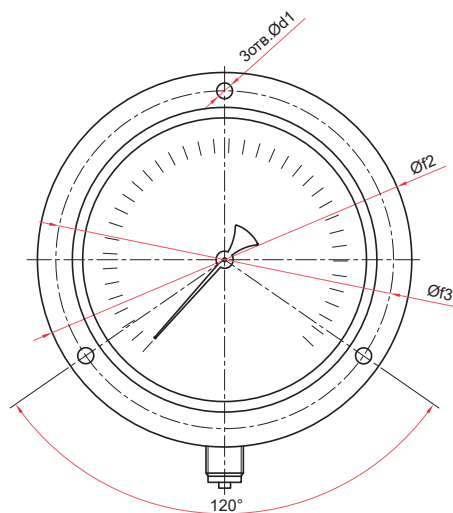
| Тип | Ø | D1 | D2 | k1 | b | b1 | b2 | e | S | G | d1 | f1 | f2 | f3 | f5 | Вес | |
|------------|------------|-----------|-----|----|----|----|----|----|----|---|-----|-----|----|-----|-----|------|------|
| ТМ-110Т | 40 | 42 | 41 | — | 25 | 39 | — | 10 | 11 | G ¹ / ₈ или M10x1 | — | — | — | — | — | 0,05 | |
| ТМ-210Т | 50 | 53 | 52 | — | 29 | 48 | — | — | 14 | G ¹ / ₄ или M12x1,5 | — | — | — | — | — | 0,10 | |
| ТМ-310Т | 63 | 64 | 62 | — | 32 | 49 | — | 18 | — | — | — | — | — | — | — | 0,13 | |
| ТМ-510Т | — | — | — | — | — | — | — | — | — | — | — | — | — | — | — | 0,38 | |
| ТМ-510ТКП | 100 | 101 | 99 | — | 40 | 69 | 33 | 23 | 22 | G ¹ / ₂ или M20x1,5 | 5,5 | — | — | — | 80 | 0,45 | |
| ТМ-510ТКТ | — | — | — | — | — | — | — | — | — | | — | 3 | — | — | — | — | 0,43 |
| ТМ-610ТЭ | — | — | — | — | — | — | — | — | — | | — | — | — | — | — | — | 0,72 |
| ТМ-610ТЭКП | 150 / 160* | 150 / 162 | 149 | 30 | 46 | 87 | 42 | 17 | 17 | | — | 5,5 | — | 182 | 170 | — | 0,86 |
| ТМ-610ТЭКТ | — | — | — | — | — | — | — | — | — | — | 7 | 4 | — | — | 128 | 0,83 | |

* — под заказ

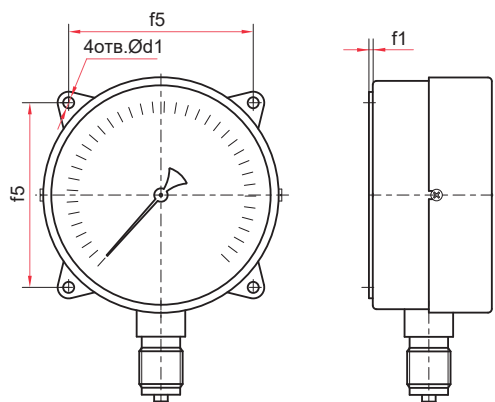
! Прибор может быть укомплектован указателем предельных значений (УПЗ). Таблицу совместимости УПЗ и приборов см. на стр. 102, чертежи - на стр. 94



Радиальное присоединение



Радиальное присоединение с передним фланцем (Ø150 мм)

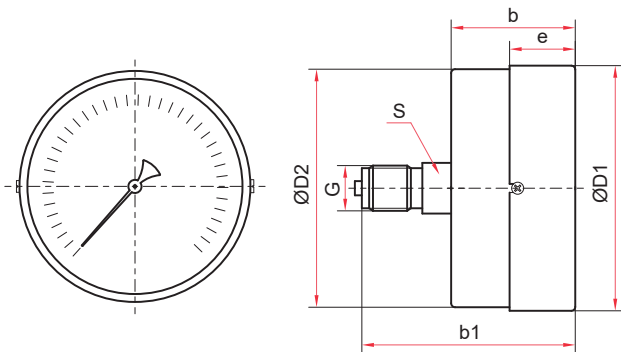


Радиальное присоединение с задним фланцем (Ø100, 150, 160 мм)

Основные размеры (мм), вес (кг)

| Тип | Ø | D1 | D2 | b | b2 | e | h | k | S | G | d1 | f1 | f2 | f3 | f5 | Вес | |
|-----------|------------|-----------|-----|----|----|----|-----|----|----|---|-----|----|-----|-----|-----|------|------|
| TM-310P | 63 | 64 | 62 | 36 | | 17 | 53 | 11 | 14 | G ¹ / ₄ или M12x1,5 | — | — | | | — | 0,14 | |
| TM-510P | 100 | 101 | 98 | 42 | — | 18 | 82 | 17 | 22 | M20x1,5 | 5,5 | 3 | — | — | 80 | 0,41 | |
| TM-510PKT | | | | | | | | | | | | | | | | 0,46 | |
| TM-610P | 150 / 160* | 151 / 162 | 148 | 48 | 43 | 23 | 106 | 16 | 17 | | — | — | — | — | — | — | 0,68 |
| TM-610PKP | | | | | | | | | | | 6,5 | — | 182 | 165 | — | — | 0,77 |
| TM-610PKT | | | | | | | | | | | 7 | 4 | — | — | 128 | — | 0,79 |

* — под заказ



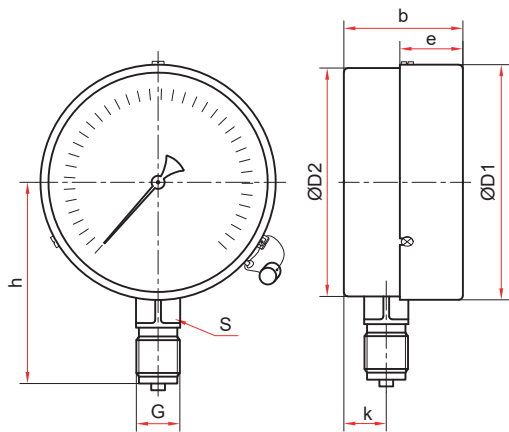
Осевое присоединение (Ø63 мм)

Основные размеры (мм), вес (кг)

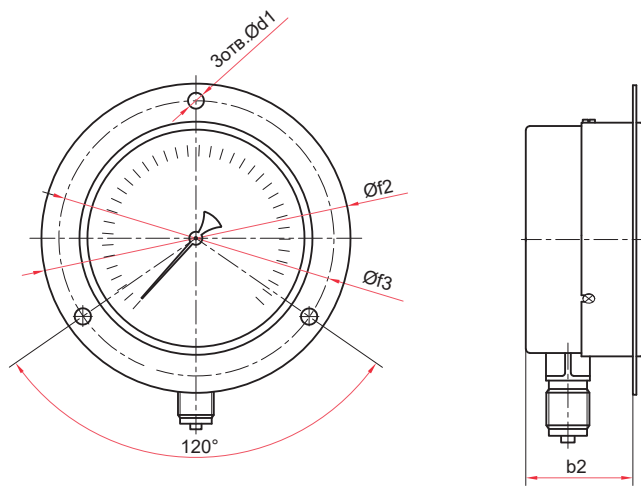
| Тип | Ø | D1 | D2 | b | b1 | e | S | G | Вес |
|---------|----|----|----|----|----|----|----|---|------|
| TM-310T | 63 | 64 | 62 | 36 | 49 | 17 | 14 | G ¹ / ₄ или M12x1,5 | 0,13 |



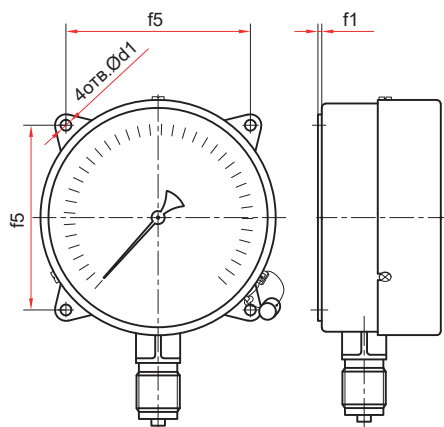
Прибор может быть укомплектован указателем предельных значений (УПЗ). Таблицу совместимости УПЗ и приборов см. на стр. 102, чертежи - на стр. 94



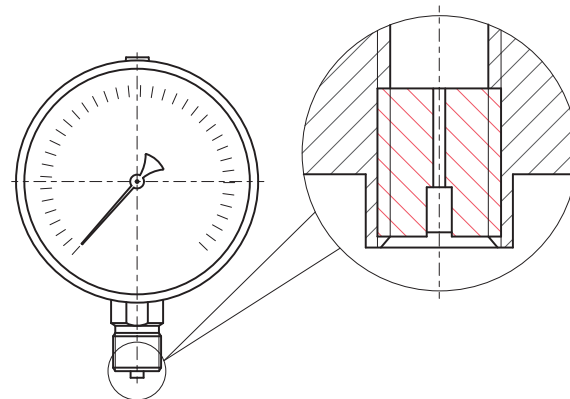
Радиальное присоединение



Радиальное присоединение с передним фланцем



Радиальное присоединение с задним фланцем



Демпфер для манометра (по умолчанию)

Основные размеры (мм), вес (кг)

| Тип | Ø | D1 | D2 | b | b2 | e | h | k | S | G | d1 | f1 | f2 | f3 | f5 | Вес | | |
|--------------------------|------------|-----------|-----|----|----|-----|-----|-----|----|---------|----|----|----|----|----|------|---|------|
| TM-510P. IP54 | 100 | 100 | 98 | 46 | 39 | 21 | 82 | 17 | 17 | M20x1,5 | — | — | — | — | — | 0,39 | | |
| TM-510PKP IP54 | | | | | | | | | | | | | | | | 0,44 | | |
| TM-510PKT IP54 | | | | | | | | | | | | | | | | 0,44 | | |
| TM-510P. IP54 (100 МПа) | | | | 47 | — | 84 | 19 | — | | | | | | | | — | — | 0,40 |
| TM-510PKT IP54 (100 МПа) | | | | — | — | — | — | 80 | | | | | | | | 0,45 | | |
| TM-610P. IP54 | 150 / 160* | 152 / 162 | 148 | 48 | 43 | 23 | 107 | 18 | — | — | — | — | — | — | — | 0,71 | | |
| TM-610PKP IP54 | | | | | | | | | | | | | | | | 0,80 | | |
| TM-610PKT IP54 | | | | | | | | | | | | | | | | 0,82 | | |
| TM-610P. IP54 (100 МПа) | | | | 50 | — | 120 | 19 | — | | | | | | | | — | — | 1,05 |
| TM-610PKT IP54 (100 МПа) | | | | — | — | — | — | 128 | | | | | | | | 1,16 | | |

* — под заказ




Прибор может быть укомплектован указателем предельных значений (УПЗ).
Таблицу совместимости УПЗ и приборов см. на стр. 102, чертежи - на стр. 94

Манометры сварочные

Тип ТМ, серия 10

Предназначены для измерения давления неагрессивных к медным сплавам жидких и газообразных, не вязких и не кристаллизующихся сред. Широко применяются в баллонных редукторах и регуляторах

 Сварочные манометры могут комплектоваться защитным резиновым кожухом

Диаметр корпуса, мм
50

Класс точности
2,5

Диапазон показаний давлений, МПа
0...40 (см. таблицу 1)

Рабочие диапазоны
Постоянная нагрузка: 3/4 шкалы
Переменная нагрузка: 2/3 шкалы
Кратковременная нагрузка: 105% шкалы

Диапазон рабочих температур, °С
Окружающая среда: -60...+60
Измеряемая среда: -50...+120

Корпус
IP40, сталь 10, цветовое кодирование
(см. таблицу 1)

Чувствительный элемент,
трибно-секторный механизм
Медный сплав

Циферблат
Алюминий

Стекло
Органическое

Штуцер
Медный сплав

Присоединение
Радиальное

Резьба присоединения
M12x1,5

Межповерочный интервал
2 года

Техническая документация
ТУ 4212-001-4719015564-2008
ГОСТ 2405-88

Основные размеры (мм), вес (кг)

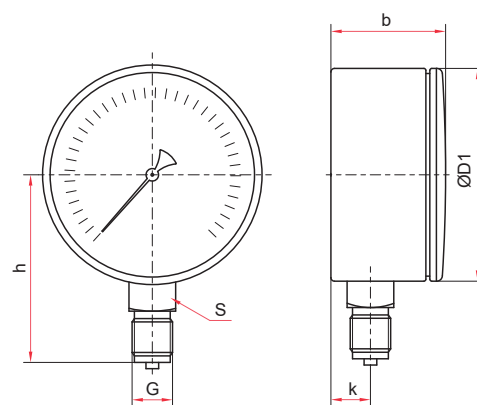
| Тип | Ø | D1 | b | h | k | S | G | Вес |
|------------|----|----|----|----|----|----|---------|------|
| TM-210P.00 | 50 | 50 | 29 | 45 | 10 | 14 | M12x1,5 | 0,09 |

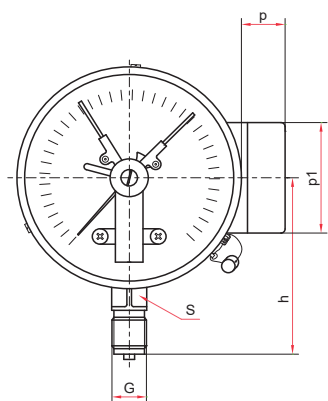
Таблица 1

| Измеряемая среда | Диапазон показаний давлений, МПа | Цвет корпуса | Цвет циферблата | Цвет шкалы | Обозначение на циферблате |
|------------------|--|--------------|-----------------|------------|-------------------------------|
| Кислород | 0...0,1 / 1 / 2,5 / 16 / 25 / 40 | Голубой | Белый | Голубой | O ₂ маслоопасно |
| Ацетилен | 0...0,4 / 4 | Серый | Черный | Белый | C ₂ H ₂ |
| Пропан | 0...0,6 | Красный | Белый | Черный | C ₃ H ₈ |
| Другие газы | 0...0,4 / 0,6 / 1 / 1,6 / 2,5 / 16 / 25 / 40 | Черный | Белый | Черный | газ |

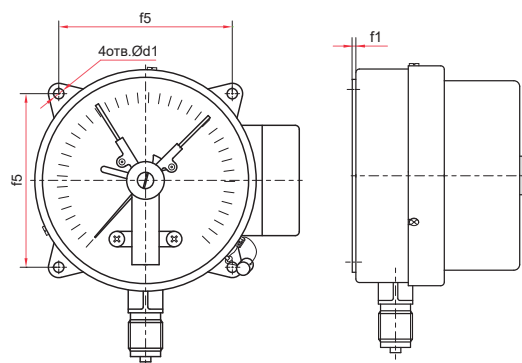
Пример обозначения: ТМ – 210P.00 (0–2,5 МПа) M12x1,5. 2,5 O₂

| | |
|---|--|
| Тип манометра | TM |
| Диаметр корпуса, мм | 2 |
| Материал корпуса | 1 |
| Материал штуцера и чувствительного элемента | 0 |
| Присоединение (расположение штуцера) | P |
| Гидрозаполнение | 0 |
| Электроконтактная приставка | 0 |
| Диапазон показаний давлений, МПа | 0...0,1 / 2,5 / 16 / 25 / 40 |
| кислород | 0...0,4 / 4 |
| ацетилен | 0...0,6 |
| пропан | 0...0,4 / 0,6 / 1 / 1,6 / 2,5 / 16 / 25 / 40 |
| другие газы | |
| Резьба присоединения | M12x1,5 |
| Класс точности | 2,5 |
| Измеряемая среда | O ₂ C ₂ H ₂ C ₃ H ₈ |





Радиальное присоединение



Радиальное присоединение с задним фланцем

Основные размеры (мм), вес (кг)

| Тип | Ø | D1 | D2 | b | h | k | m | p | p1 | S | G | d1 | f1 | f5 | Вес |
|------------------------|-----|-----|-----|-----|-----|----|----|----|----|----|------------------------------|------|------|----|------|
| TM-510P.05 | 100 | 100 | 98 | 42 | 82 | 17 | 40 | 20 | 50 | 17 | G ^{1/2} или M20x1,5 | — | — | — | 0,41 |
| TM-510PKT.05 | | | | 5,5 | 3 | 80 | | | | | | 0,46 | | | |
| TM-510P.05 (100 МПа) | | | | 43 | 85 | 19 | | | | | | — | — | — | 0,62 |
| TM-510PKT.05 (100 МПа) | | | | 5,5 | 3 | 80 | | | | | | 0,67 | | | |
| TM-610P.05 | 150 | 152 | 148 | 48 | 109 | 18 | 38 | 20 | 50 | 17 | G ^{1/2} или M20x1,5 | — | — | — | 0,70 |
| TM-610PKT.05 | | | | 7 | | 4 | | | | | | 128 | 0,81 | | |
| TM-610P.05 (100 МПа) | | | | 50 | | 19 | | | | | | — | — | — | 1,07 |
| TM-610PKT.05 (100 МПа) | | | | 7 | | 4 | | | | | | 128 | 1,18 | | |



Схемы коммутации и подключения внешних цепей смотрите на стр. 97-101

Манометры общетехнические осевые с электроконтактной приставкой

Тип ТМ (ТВ, ТМВ), серия 10

Предназначены для управления внешними электрическими цепями в схемах сигнализации, автоматики и блокировки технологических процессов



Электроконтактная группа снабжена указателями, с помощью которых осуществляется настройка приставки на пороговое значение (значение уставки)

Электроконтактная группа приставки механически связана со стрелкой показывающего прибора, и при превышении значения уставки происходит замыкание или размыкание (в зависимости от типа приставки) электрической цепи



Диаметр корпуса, мм
63

Класс точности
2,5

Диапазон показаний давлений, МПа

| | |
|-----|--|
| ТМ | 0...0,1 / 0,16 / 0,25 / 0,4 / 0,6 / 1 / 1,6 / 2,5 / 4 / 6 / 10 / 16 / 25 |
| ТВ | -0,1...0 |
| ТМВ | -0,1...0,15 / 0,3 / 0,5 / 0,9 / 1,5 / 2,4 |

Диапазон рабочих температур, °С

Окружающая среда: -60...+60

Измеряемая среда: -50...+150

Электрическая схема

Двухконтактная:

Исп. V (ЛРПЗ - ТМ, ПРЛЗ - ТВ, ЛЗПЗ - ТМВ)

Максимальное напряжение, В
-220, ~380

Максимальный ток, А
1

Максимальная разрывная мощность контактов
30 Вт, 50 В·А

Тип контактов

С магнитным поджатием, серебряное покрытие

Минимальные электрические характеристики

Определяются переходным контактным сопротивлением и рассчитываются для конкретных электрических схем

Пределы допускаемой основной погрешности срабатывания электроконтактной группы в % от диапазона измерений
±4

Чувствительный элемент

Медный сплав

Трибно-секторный механизм

Медный сплав

Корпус

IP40, сталь 10, цвет черный

Кольцо и фланец

Сталь 10, цвет черный

Циферблат

Алюминий, шкала черная на белом фоне

Стекло

Органическое

Штуцер

Медный сплав

Присоединение

Осевое

Резьба присоединения

G $\frac{1}{4}$ или M12x1,5

Межповерочный интервал

2 года

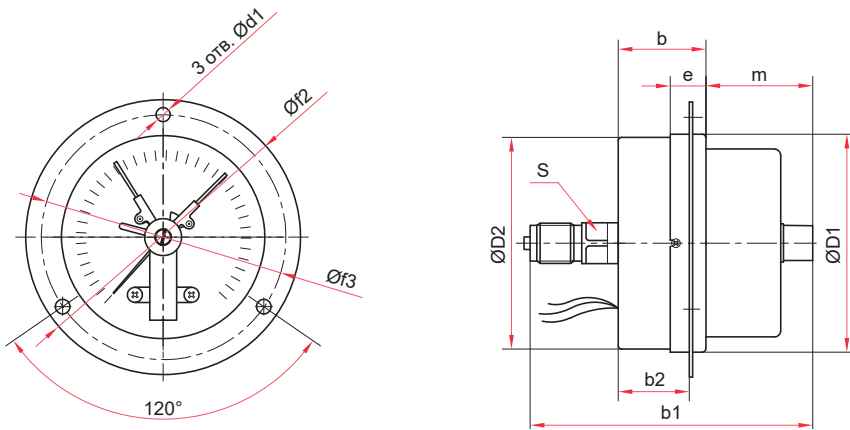
Техническая документация

ТУ 4212-001-4719015564-2008

ГОСТ 2405-88

Пример обозначения: ТМ – 310ТКП. 05 (0–6 МПа) G $\frac{1}{4}$, 2,5

| | | | | | | | | | |
|---|--|---|---|-----|-----|---|-----------|---------------------------|-----|
| ТМ – | 3 | 1 | 0 | ТКП | 0 | 5 | (0–6 МПа) | G $\frac{1}{4}$ | 2,5 |
| Тип манометра вакуумметр мановакуумметр | ТМ ТВ ТМВ | 3 | 1 | 0 | ТКП | 0 | 5 | G $\frac{1}{4}$ / M12x1,5 | 2,5 |
| Диаметр корпуса, мм | 63 | 3 | 1 | 0 | ТКП | 0 | 5 | G $\frac{1}{4}$ / M12x1,5 | 2,5 |
| Материал корпуса | сталь | 3 | 1 | 0 | ТКП | 0 | 5 | G $\frac{1}{4}$ / M12x1,5 | 2,5 |
| Материал штуцера и чувствительного элемента | медный сплав | 3 | 1 | 0 | ТКП | 0 | 5 | G $\frac{1}{4}$ / M12x1,5 | 2,5 |
| Присоединение (расположение штуцера) | осевое с передним фланцем | 3 | 1 | 0 | ТКП | 0 | 5 | G $\frac{1}{4}$ / M12x1,5 | 2,5 |
| Гидрозаполнение | нет | 3 | 1 | 0 | ТКП | 0 | 5 | G $\frac{1}{4}$ / M12x1,5 | 2,5 |
| Электроконтактная приставка | Исполнение V | 3 | 1 | 0 | ТКП | 0 | 5 | G $\frac{1}{4}$ / M12x1,5 | 2,5 |
| Диапазон показаний давлений, МПа | ТМ 0...0,1 / 0,16 / 0,25 / 0,4 / 0,6 / 1 / 1,6 / 2,5 / 4 / 6 / 10 / 16 / 25 ТВ -0,1...0 ТМВ -0,1...0,15 / 0,3 / 0,5 / 0,9 / 1,5 / 2,4 | 3 | 1 | 0 | ТКП | 0 | 5 | G $\frac{1}{4}$ / M12x1,5 | 2,5 |
| Резьба присоединения | G $\frac{1}{4}$ / M12x1,5 | 3 | 1 | 0 | ТКП | 0 | 5 | G $\frac{1}{4}$ / M12x1,5 | 2,5 |
| Класс точности | 2,5 | 3 | 1 | 0 | ТКП | 0 | 5 | G $\frac{1}{4}$ / M12x1,5 | 2,5 |



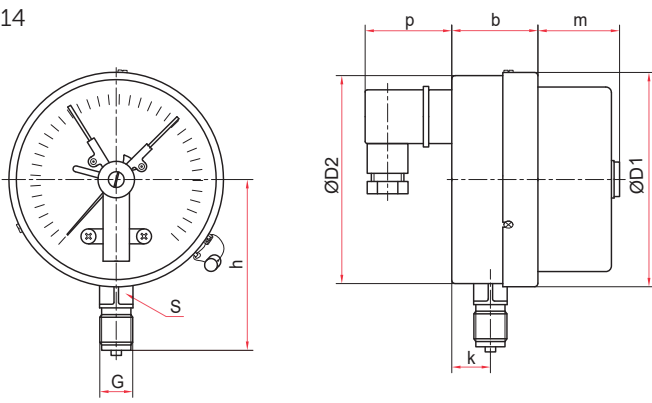
Осевое присоединение

Основные размеры (мм), вес (кг)

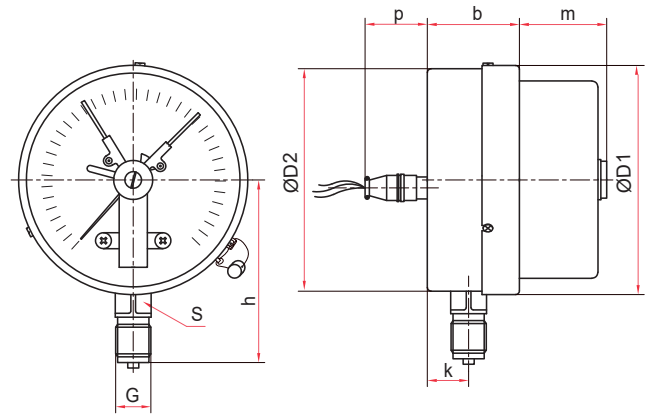
| Тип | Ø | D1 | D2 | b | b1 | b2 | e | m | S | G | d1 | f2 | f3 | Вес |
|--------------|----|----|----|----|----|----|----|----|----|---|----|----|----|------|
| ТМ-310ТКП.05 | 63 | 60 | 59 | 30 | 86 | 24 | 17 | 30 | 12 | G ¹ / ₄ или M12x1,5 | 5 | 83 | 71 | 0,20 |



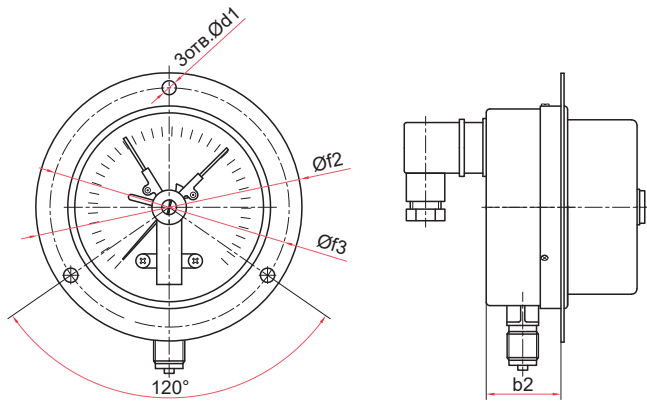
Схемы коммутации и подключения внешних цепей смотрите на стр. 97-101



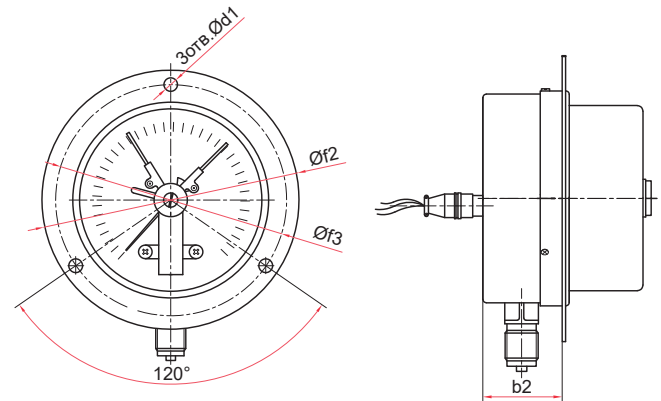
Радиальное присоединение



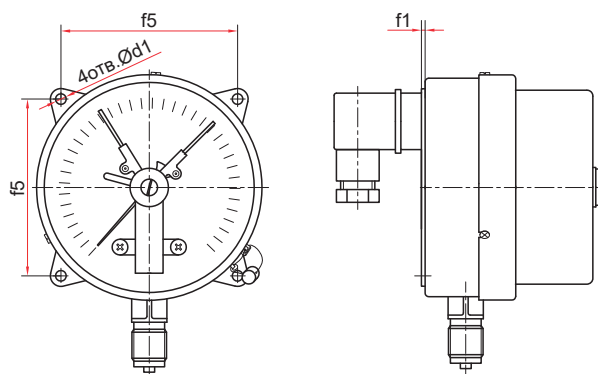
Радиальное присоединение (100 МПа)



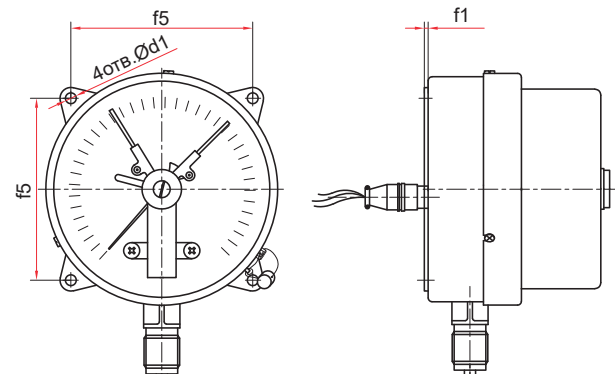
Радиальное присоединение с передним фланцем



Радиальное присоединение с передним фланцем (100 МПа)



Радиальное присоединение с задним фланцем



Радиальное присоединение с задним фланцем (100 МПа)

Основные размеры (мм), вес (кг)

| Тип | Ø | D1 | D2 | b | b2 | h | k | m | p | S | G | d1 | f1 | f2 | f3 | f5 | Вес | | | | | |
|------------------------|-----|-----|----|-----|-----|-----|----|-----|-----|----|------------------------------|----|-----|-----|----|------------------------------|------|-----|-----|-----|------|------|
| TM-510P.05 | 100 | 100 | 98 | 42 | — | 82 | 17 | 40 | 40 | 17 | G _{1/2} или M20x1,5 | — | — | — | — | — | 0,46 | | | | | |
| TM-510PKP.05 | | | | | 6 | | | | | | | — | 132 | 117 | — | 0,49 | | | | | | |
| TM-510PKT.05 | | | | | 5,5 | | | | | | | 3 | — | — | 80 | 0,51 | | | | | | |
| TM-510P.05 (100 МПа) | | | | | — | | | | | | | — | — | — | — | 0,62 | | | | | | |
| TM-510PKP.05 (100 МПа) | | | | | 6 | | | | | | | — | 132 | 117 | — | 0,67 | | | | | | |
| TM-510PKT.05 (100 МПа) | | | | | 5,5 | | | | | | | 3 | — | — | 80 | 0,67 | | | | | | |
| TM-610P.05 | | | | 150 | 152 | 148 | 48 | — | 109 | | | 18 | 40 | 38 | 17 | G _{1/2} или M20x1,5 | — | — | — | — | — | 0,74 |
| TM-610PKP.05 | | | | | | | | 6,5 | | | | | | | | | — | 182 | 165 | — | 0,81 | |
| TM-610PKT.05 | | | | | | | | 7 | | | | | | | | | 4 | — | — | 128 | 0,85 | |
| TM-610P.05 (100 МПа) | | | | | | | | — | | | | | | | | | — | — | — | — | 1,06 | |
| TM-610PKP.05 (100 МПа) | | | | | | | | 6,5 | | | | | | | | | — | 182 | 165 | — | 1,15 | |
| TM-610PKT.05 (100 МПа) | | | | | | | | 7 | | | | | | | | | 4 | — | — | 128 | 1,17 | |



Схемы коммутации и подключения внешних цепей смотрите на стр. 97-101

Манометры КОТЛОВЫЕ

Тип ТМ, серия 10

Предназначены для измерения давления неагрессивных к медным сплавам жидких и газообразных, не вязких и не кристаллизующихся сред

Диаметр корпуса, мм
250

Класс точности
1,5

Диапазон показаний давлений, МПа
0...0,25 / 0,4 / 0,6 / 1 / 1,6 / 2,5 / 4 / 6

Рабочие диапазоны
Постоянная нагрузка: $\frac{3}{4}$ шкалы
Переменная нагрузка: $\frac{2}{3}$ шкалы
Кратковременная нагрузка: 110% шкалы

Диапазон рабочих температур, °С
Окружающая среда: -60...+60
Измеряемая среда: -50...+150

Корпус
IP40, сталь 10, цвет черный

Кольцо
Сталь 10, цвет черный

Чувствительный элемент,
трибно-секторный механизм
Медный сплав

Основные размеры (мм), вес (кг)

| Тип | Ø | D1 | D2 | b | e | h | k | S | G | Вес |
|---------|-----|-----|-----|----|----|-----|----|----|---------|-----|
| ТМ-810Р | 250 | 251 | 247 | 50 | 24 | 159 | 16 | 17 | M20x1,5 | 2,1 |

Циферблат
Алюминий, шкала черная на белом фоне

Стекло
Минеральное

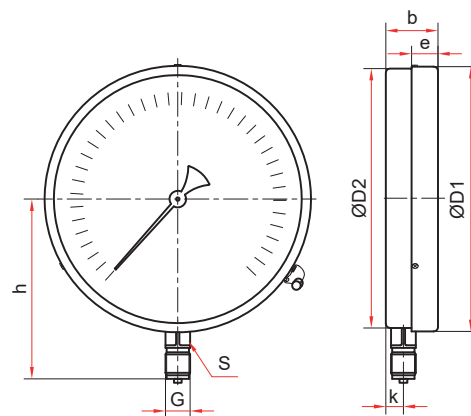
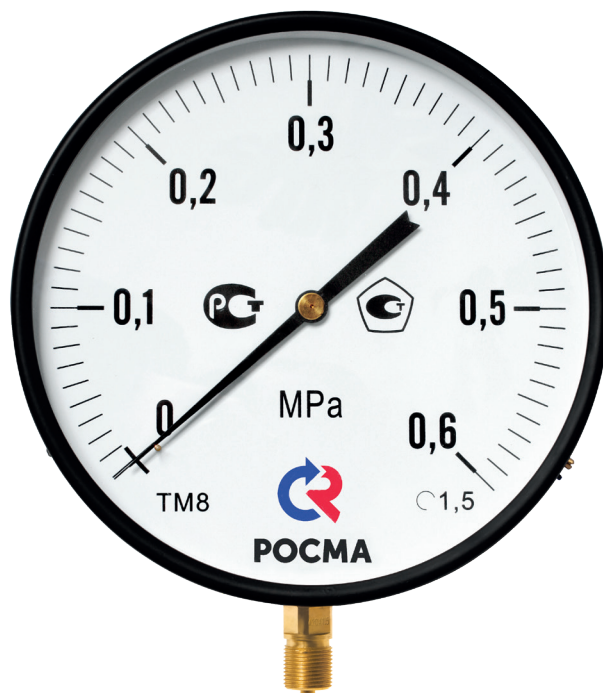
Штуцер
Медный сплав

Присоединение
Радиальное

Резьба присоединения
M20x1,5

Межповерочный интервал
2 года

Техническая документация
ТУ 4212-001-4719015564-2008
ГОСТ 2405-88



Пример обозначения: ТМ – 810Р.00 (0–0,6 МПа) М20х1,5. 1,5

| | | | | | | | | | |
|------|---|---|---|---|---|---|-------------|---------|-----|
| ТМ – | 8 | 1 | 0 | Р | 0 | 0 | (0–0,6 МПа) | M20x1,5 | 1,5 |
|------|---|---|---|---|---|---|-------------|---------|-----|

| | | | | | | | | | | | | | | | | | | | |
|--------------|----|---------------------|---|------------------|---|---|---|--------------------------------------|---|-----------------|---|-----------------------------|---|----------------------------------|---|----------------------|---------|----------------|-----|
| Тип манометр | ТМ | Диаметр корпуса, мм | 8 | Материал корпуса | 1 | Материал штуцера и чувствительного элемента | 0 | Присоединение (расположение штуцера) | Р | Гидрозаполнение | 0 | Электроконтактная приставка | 0 | Диапазон показаний давлений, МПа | ТМ 0...0,25 / 0,4 / 0,6 / 1 / 1,6 / 2,5 / 4 / 6 | Резьба присоединения | M20x1,5 | Класс точности | 1,5 |
|--------------|----|---------------------|---|------------------|---|---|---|--------------------------------------|---|-----------------|---|-----------------------------|---|----------------------------------|---|----------------------|---------|----------------|-----|

Манометры ТОЧНЫХ ИЗМЕРЕНИЙ С КОРРЕКТИРОВКОЙ НУЛЯ

Тип ТМ (ТМВ) — МТИ, серия 10

Предназначены для измерения давления неагрессивных к медным сплавам жидких и газообразных, не вязких и не кристаллизующихся сред

Предусмотрена корректировка нуля с помощью регулировочного винта

Диаметр корпуса, мм
150, 160*
* — под заказ

Класс точности
0,4 / 0,6 / 1,0

Диапазон показаний давлений, МПа

| | |
|-----|---|
| ТМ | 0...0,06 / 0,1 / 0,16 / 0,25 / 0,4 / 0,6 / 1 / 1,6 / 2,5 / 4 / 6 / 10 / 16 / 25 / 40 / 60 / 100 |
| ТМВ | -0,1...0,06 / 0,15 / 0,3 / 0,5 / 0,9 / 1,5 / 2,4 |

Рабочие диапазоны

Постоянная нагрузка: $\frac{3}{4}$ шкалы
Переменная нагрузка: $\frac{2}{3}$ шкалы
Кратковременная нагрузка: 105% шкалы

Диапазон рабочих температур, °С

Окружающая среда: -60...+60
Измеряемая среда: -30...+100
При проверке: 23±5

Корпус

IP40, силумин, цвет черный

Кольцо

Сталь 10, цвет черный

Чувствительный элемент
Медный сплав (ВПИ до 6 МПа)
Сталь 38ХМ (ВПИ от 10 МПа)

Трибно-секторный механизм
Медный сплав

Циферблат

Алюминий, шкала черная
на белом фоне

Стекло

Минеральное

Корректор нуля

На стекле

Штуцер

Медный сплав

Присоединение

Радиальное

Резьба присоединения

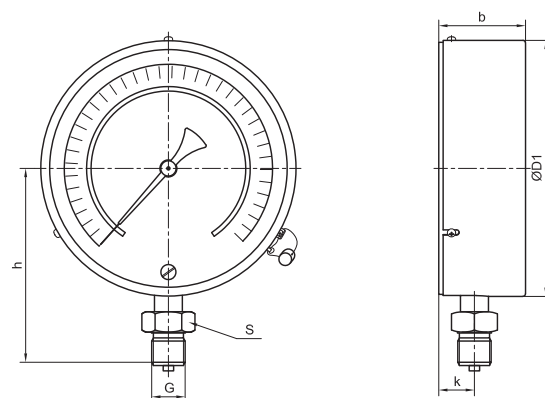
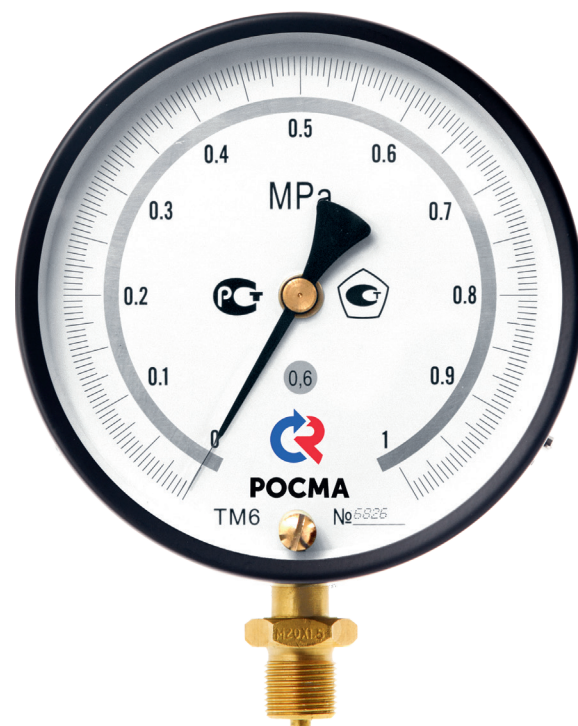
M20x1,5 (под заказ G½)

Межповерочный интервал

2 года

Техническая документация

ТУ 4212-001-4719015564-2008
ГОСТ 2405-88



Основные размеры (мм), вес (кг)

| Тип | Ø | D1 | b | h | k | S | G | Вес |
|-------------|------------|-----------|----|-----|----|----|---------|------|
| ТМ-610P.МТИ | 150 / 160* | 151 / 162 | 51 | 115 | 21 | 27 | M20x1,5 | 1,10 |

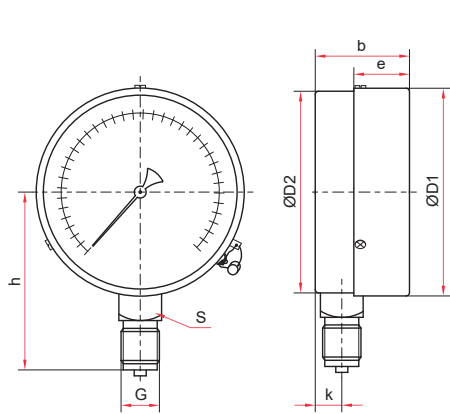
Пример обозначения: ТМ — 610P. МТИ 00 (0–1 МПа) M20x1,5. 0,6

| | | | | | | | | | |
|------|---|---|---|-------|---|---|-----------|---------|-----|
| ТМ — | 6 | 1 | 0 | Р.МТИ | 0 | 0 | (0–1 МПа) | M20x1,5 | 0,6 |
|------|---|---|---|-------|---|---|-----------|---------|-----|

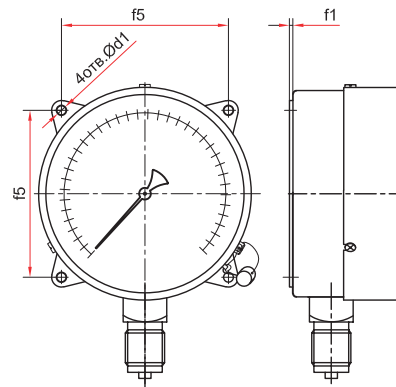
| | | | | | | | | | | | | | | |
|-------------------------|---------------------|---|---------------------|---|---------------------|---------------------------------|----------------------------------|------------------------------|---|---|---|-----|-----|-----|
| Тип | ТМ | ТМВ | 6 | 1 | 0 | Р. МТИ | 0 | 0 | 0,006 / 0,01 / 0,016 / 0,025 / 0,04 / 0,06 / 0,1 / 0,16 / 0,25 / 0,4 / 0,6 / 1 / 1,6 / 2,5 / 4 / 6 / 10 / 16 / 25 / 40 / 60 / 100 | 0 | 0 | 0,4 | 0,6 | 1,0 |
| Манометр мановакуумметр | Диаметр корпуса, мм | Материал корпуса корпус — силумин; кольцо — сталь | Штуцер медный сплав | Присоединение (расположение штуцера) радиальное | Гидрозаполнение нет | Электроконтактная приставка нет | Диапазон показаний давлений, МПа | Резьба присоединения M20x1,5 | Класс точности | | | | | |



Прибор может быть укомплектован указателем предельных значений (УПЗ). Таблицу совместимости УПЗ и приборов см. на стр. 102, чертежи - на стр. 94



Радиальное присоединение
(Ø100, 150 мм)



Радиальное присоединение
с задним фланцем (Ø100, 150 мм)

Основные размеры (мм), вес (кг)

| Тип | Ø | D1 | D2 | b | e | h | k | S | G | d1 | f1 | f5 | Вес |
|------------|-----|-----|-----|----|----|-----|-----|----|-------------------|-----|------|------|------|
| TM-511P | 100 | 100 | 98 | 47 | 23 | 82 | 14 | 22 | G½ или M20x1,5 | - | - | - | 0,43 |
| TM-511P* | | | | | | | 17 | | | - | - | 0,44 | |
| TM-511PKT* | | | | | | | 5,5 | | | 3 | 80 | 0,49 | |
| TM-611P | 150 | 150 | 148 | 47 | 23 | 108 | 14 | 22 | G½ или M20x1,5 | - | - | - | 0,74 |
| TM-611P* | | | | | | 106 | 19 | | | - | - | 0,78 | |
| TM-611PKT* | | | | | | 7 | 4 | | | 128 | 0,89 | | |



Прибор может быть укомплектован указателем предельных значений (УПЗ).
Таблицу совместимости УПЗ и приборов см. на стр. 102, чертежи - на стр. 94

Манометры виброустойчивые

Тип ТМ (ТВ, ТМВ), серия 20

Промышленные манометры в корпусе из нержавеющей стали, с возможностью гидрозаполнения (виброустойчивый), для измерения давления неагрессивных к медным сплавам жидких и газообразных, не вязких и не кристаллизующихся измеряемых сред в условиях повышенной вибрации и при измерении переменного давления



При измерении давления с высокими динамическими нагрузками прибор необходимо заполнить глицерином или силиконом

Прибор поставляется «сухой» (готовый к гидрозаполнению) или заполненный глицерином / силиконом (виброустойчивый) по требованию заказчика



Диаметр корпуса, мм

50, 63, 100, 150, 160*

* — под заказ

Класс точности

| | |
|----------------|-----|
| Ø100, 150, 160 | 1,0 |
| Ø63 | 1,5 |
| Ø50 | 2,5 |

Диапазон показаний давлений, МПа

| | | |
|-----|--------------------|--|
| ТМ | Ø50 | 0...0,1 / 0,16 / 0,25 / 0,4 / 0,6 / 1 / 1,6 / 2,5 / 4 / 6 / 10 / 16 / 25 / 40 |
| | Ø63, 100, 150, 160 | 0...0,1 / 0,16 / 0,25 / 0,4 / 0,6 / 1 / 1,6 / 2,5 / 4 / 6 / 10 / 16 / 25 / 40 / 60 / 100** |
| ТВ | Ø63, 100, 150, 160 | -0,1...0 |
| ТМВ | Ø63, 100, 150, 160 | -0,1...0,15 / 0,3 / 0,5 / 0,9 / 1,5 / 2,4 |

** — только для радиальных Ø63

Рабочие диапазоны

Постоянная нагрузка: ¾ шкалы

Переменная нагрузка: ½ шкалы

Кратковременная нагрузка: 110% шкалы

Диапазон рабочих температур, °С

Окружающая среда:

-60...+60 (без заполнения)

-20...+60 (с заполнением глицерином ПК-94)

-60...+60 (с заполнением силиконом ПМС-50)

Измеряемая среда:

-50...+150 (без заполнения)

-20...+100 (с заполнением глицерином ПК-94)

-50...+150 (с заполнением силиконом ПМС-50)

Корпус

IP65, нержавеющая сталь 08X18H10

Опция: IP66 (Ø100, 150, 160)

Кольцо

Нержавеющая сталь 08X18H10

Ø100, 150, 160 — байонетное

Ø50, 63 — завальцованное

Ø63 — байонетное (опция)

Чувствительный элемент,

трибно-секторный механизм

Медный сплав

Циферблат

Алюминий, шкала черная на белом фоне

Стекло

Органическое

Минеральное многослойное безопасное

(триплекс) - для ТМ-320Р на 100 МПа и,

опционально, для Ø 100, 150, 160

Штуцер

Медный сплав

Присоединение

Радиальное — Ø50, 63, 100, 150, 160

Осевое — Ø50, 63 (кроме 100 МПа), 100

Эксцентрическое — Ø100

Резьба присоединения***

| | |
|----------------|--------------|
| Ø100, 150, 160 | G½ / M20x1,5 |
| Ø63 | G¼ / M12x1,5 |
| Ø50 | G¼ |

*** — под заказ другие резьбы

Межповерочный интервал

2 года

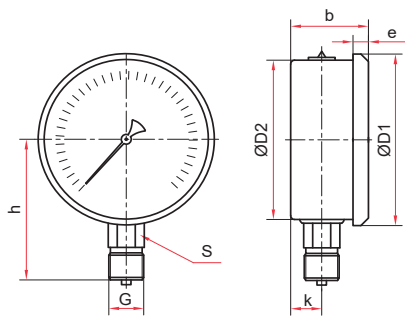
Техническая документация

ТУ 4212-001-4719015564-2008

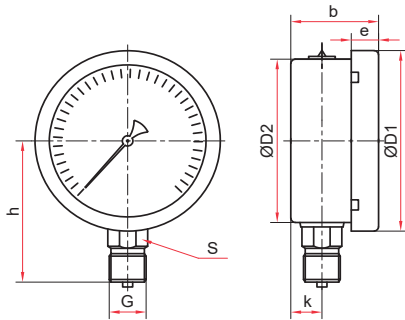
ГОСТ 2405-88

Пример обозначения: ТМ — 520Р.10 (0-1 МПа) G½. 1.0

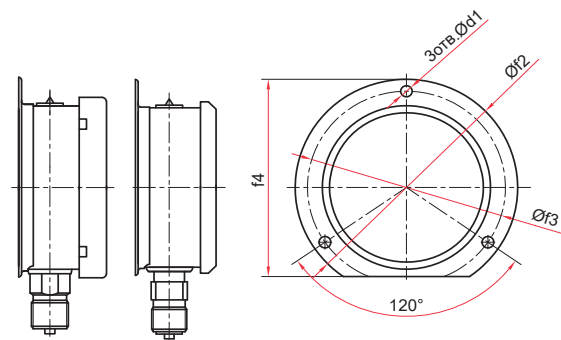
| | | | | | | | | | | | | | | | | | | | | | | | | | | | | | | | | | | | | | | | | | | | | | | | | | | | | | | | | | | | | | | | | | | | | | | |
|---------------|----|----|-----|----------------|------------|----------------|---------------------|----|-----|-----|----------|------------------|-------------------|---|--------------|--------------------------------------|------------|---|-----|-------------------------|---|------------------|----|---------------------------|-----|-------------------------|-----|-----------------|----|---------------------------|-----|------------------------------------|------|----------------------------------|------|-----------------|-----|---|----------|---|---------|---|-----------------------------|-----|---|----------------------------------|----|--|----|----------|-----|---|----------------------|----------------|--------------|-----|--------------|-----|----|----------------|----------------|-----|-----|-----|-----|-----|-------|-----|---|---------|
| ТМ — | 5 | 2 | 0 | Р | 1 | 0 | (0-1 МПа) | G½ | 1,0 | - | | | | | | | | | | | | | | | | | | | | | | | | | | | | | | | | | | | | | | | | | | | | | | | | | | | | | | | | | | | | |
| Тип манометра | ТМ | ТВ | ТМВ | мановакуумметр | вакуумметр | мановакуумметр | Диаметр корпуса, мм | 50 | 63 | 100 | 150, 160 | Материал корпуса | нержавеющая сталь | Материал штуцера и чувствительного элемента | медный сплав | Присоединение (расположение штуцера) | радиальное | Р | РКТ | осевое с задним фланцем | Т | осевое со скобой | ТС | осевое с передним фланцем | ТКП | осевое с задним фланцем | ТКТ | эксцентрическое | ТЭ | эксцентрическое со скобой | ТЭС | эксцентрическое с передним фланцем | ТЭКП | эксцентрическое с задним фланцем | ТЭКТ | Гидрозаполнение | нет | 0 | глицерин | 1 | силикон | 2 | Электроконтактная приставка | нет | 0 | Диапазон показаний давлений, МПа | ТМ | 0...0,1 / 0,16 / 0,25 / 0,4 / 0,6 / 1 / 1,6 / 2,5 / 4 / 6 / 10 / 16 / 25 / 40 / 60 / 100 | ТВ | -0,1...0 | ТМВ | -0,1...0,15 / 0,3 / 0,5 / 0,9 / 1,5 / 2,4 | Резьба присоединения | Ø100, 150, 160 | G½ / M20x1,5 | Ø63 | G¼ / M12x1,5 | Ø50 | G¼ | Класс точности | Ø100, 150, 160 | 1,0 | Ø63 | 1,5 | Ø50 | 2,5 | Опция | Ø63 | - | Байонет |



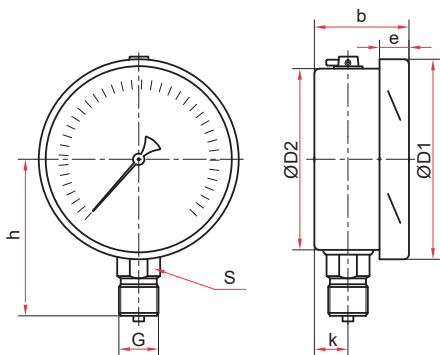
Радиальное присоединение,
завальцованные (Ø50, 63 мм)



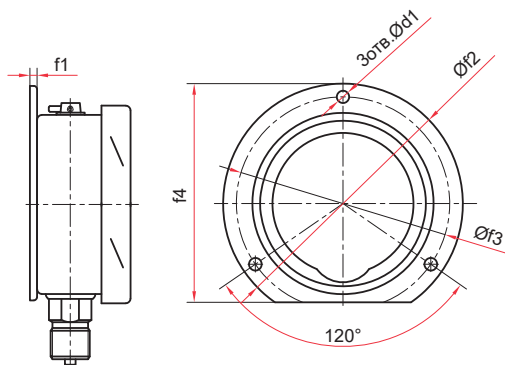
Радиальное присоединение
байонетное кольцо (Ø63 мм)



Радиальное присоединение
с задним фланцем (Ø63 мм)



Радиальное присоединение
(Ø100, 150, 160 мм)

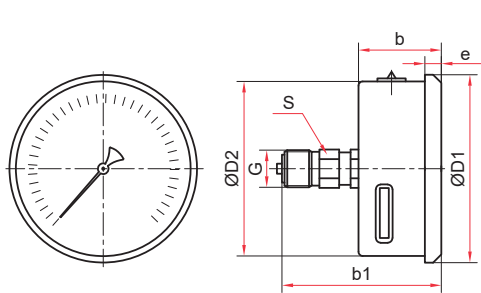


Радиальное присоединение
с задним фланцем (Ø100, 150, 160 мм)

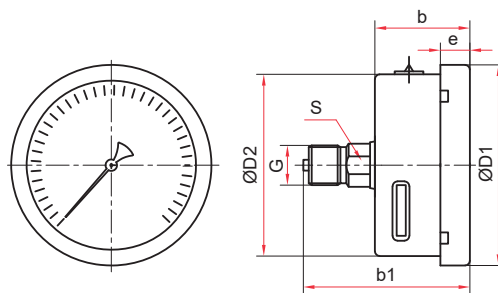
Основные размеры (мм), вес (кг), объем (мл)

| Тип | Ø | D1 | D2 | b | e | h | k | S | G | d1 | f1 | f2 | f3 | f4 | Вес | Вес с заполнением | Объем заполняемой жидкости |
|----------------------|---------------|-----|-----|----|----|-----|----|--|-------------------------------|--|----|-----|-----|------|------|----------------------|----------------------------------|
| TM-220P | 50 | 57 | 52 | 29 | 6 | 47 | 8 | 14 | G ¹ / ₄ | — | — | — | — | — | 0,09 | 0,19 | 80 |
| TM-320P | 63 | 68 | 62 | | | 57 | 9 | | | | | | | | 0,12 | 0,23 | |
| TM-320P Байонет | | 70 | 65 | 31 | 11 | 60 | 11 | | 0,15 | 0,26 | | | | | | | |
| TM-320PKT | | 68 | 62 | 29 | 6 | 57 | 9 | | 4,5 | — | 85 | 74 | 78 | 0,15 | 0,26 | | |
| TM-320PKT Байонет | | 70 | 65 | 31 | 11 | 60 | 11 | | | | | | | 0,18 | 0,29 | | |
| TM-520P | | 100 | 111 | 99 | 48 | 17 | 85 | 14 | 22 | G ¹ / ₂ или M12x1,5 | — | — | — | — | 0,46 | 0,90 | 350 |
| TM-520PKT | 7 | | | | | | | | | | 3 | 132 | 116 | 121 | 0,53 | 0,97 | |
| TM-620P | 150 / 160* | 161 | 149 | 50 | 18 | 116 | 16 | G ¹ / ₂ или M20x1,5 | | — | — | — | — | — | 0,69 | 1,65 | 770 |
| TM-620PKT | | | | | | | | | | 5,5 | 4 | 180 | 166 | 171 | 0,79 | 1,75 | |

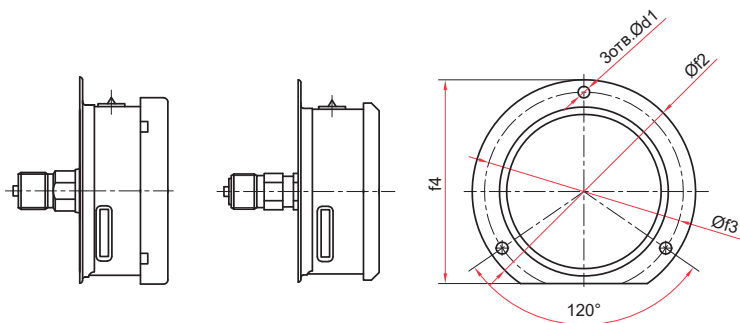
* — под заказ



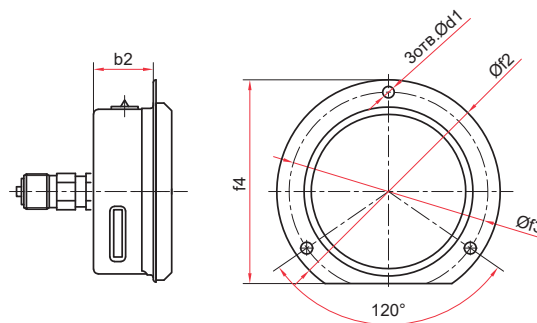
Осевое присоединение,
завальцованные (Ø50, 63 мм)



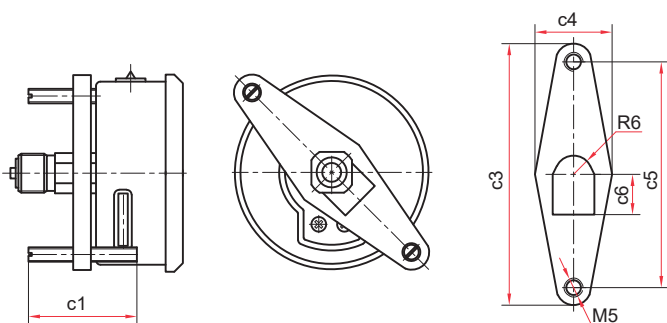
Осевое присоединение
байонетное кольцо (Ø63 мм)



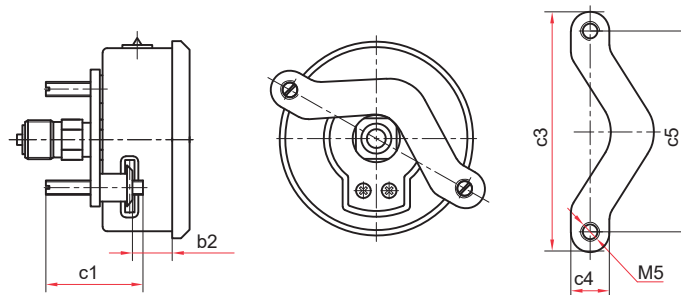
Осевое присоединение
с задним фланцем (Ø63 мм)



Осевое присоединение
с передним фланцем, завальцованные (Ø63 мм)



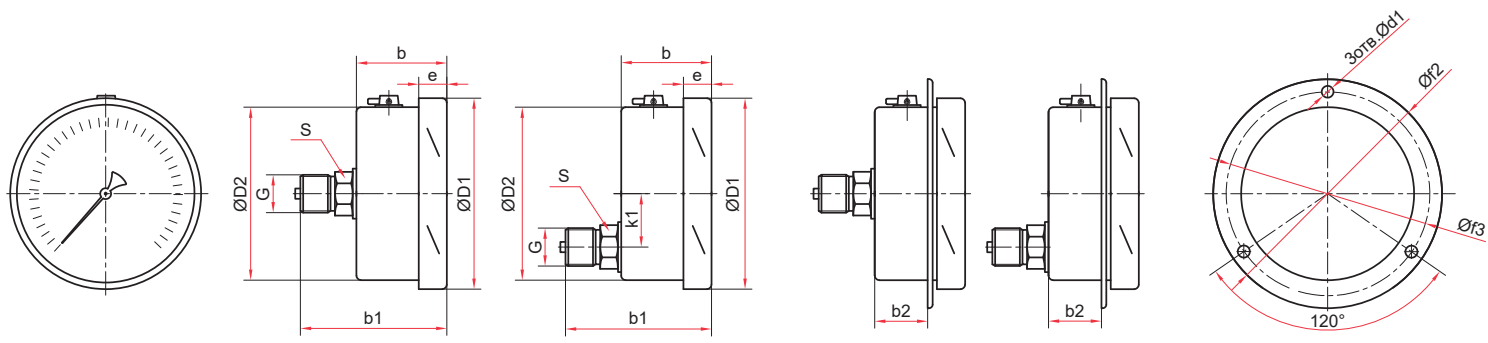
Осевое присоединение
со скобой тип 1, завальцованные (Ø50, 63 мм)



Осевое присоединение
со скобой тип 2, завальцованные (Ø63 мм)

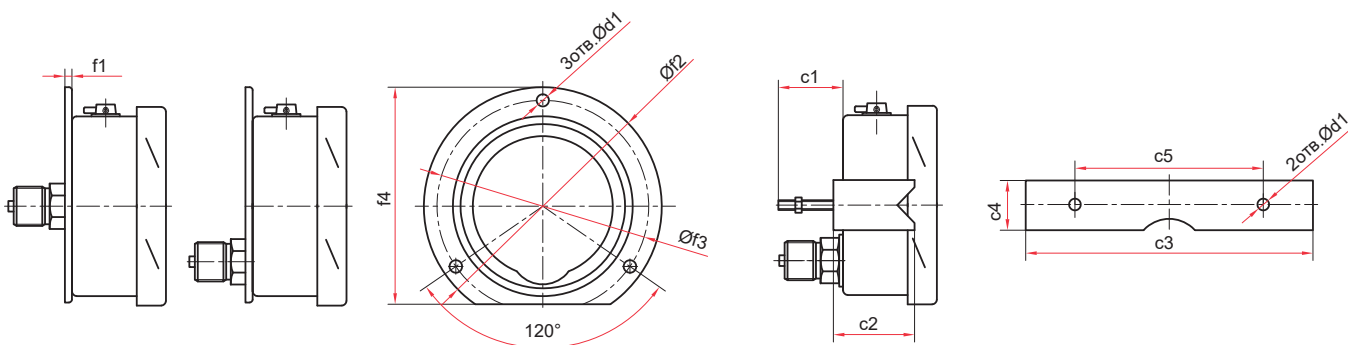
Основные размеры (мм), вес (кг), объем (мл)

| Тип | Ø | D1 | D2 | b | b1 | b2 | e | S | G | d1 | f2 | f3 | f4 | c1 | c3 | c4 | c5 | c6 | Вес | Вес с заполнени- ем | Объем заполняемой жидкости |
|----------------------|----|----|----|----|----|----|----|----|--|-----|----|----|----|----|----|----|----|----|------|---------------------------|----------------------------------|
| ТМ-220Т | 50 | 57 | 52 | 29 | 55 | | | | G ¹ / ₄ | | | | | — | — | — | — | — | 0,09 | 0,19 | 80 |
| ТМ-220ТС тип 1 | | | | | | | 6 | | | | | | | 35 | 83 | 32 | 71 | 14 | 0,11 | 0,21 | |
| ТМ-320Т | | 68 | 62 | | 52 | | | | | | | | | | | | | | 0,11 | 0,22 | 90 |
| ТМ-320Т Байонет | | 70 | 60 | | 55 | — | 11 | | | | | | | | | | | | 0,15 | 0,26 | |
| ТМ-320ТКТ | | 68 | 62 | | 52 | | 6 | 14 | | | | | | | | | | | 0,14 | 0,25 | |
| ТМ-320ТКТ Байонет | 63 | 70 | 60 | 30 | 55 | | 11 | | G ¹ / ₄ или M12x1,5 | 4,5 | 85 | 74 | 78 | | | | | | 0,18 | 0,29 | |
| ТМ-320ТКП | | | | | | | 25 | | | | | | | | | | | | 0,14 | 0,25 | |
| ТМ-320ТС тип 1 | | 68 | 62 | | 52 | — | 6 | | | | | | | | | | | | 0,13 | 0,24 | |
| ТМ-320ТС тип 2 | | | | | | | 15 | | | | | | | 35 | 86 | 15 | 72 | — | 0,15 | 0,26 | |



Осевое и эксцентрическое присоединения (Ø100 мм)

Осевое и эксцентрическое присоединения с передним фланцем (Ø100 мм)

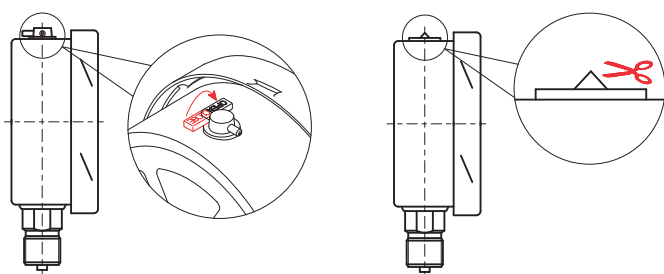


Осевое и эксцентрическое присоединения с задним фланцем (Ø100 мм)

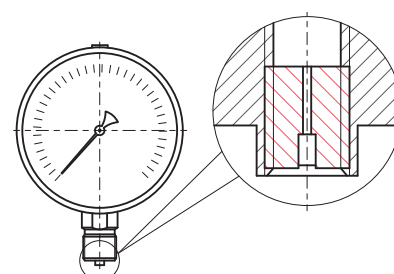
Эксцентрическое присоединение со скобой (Ø100 мм)

Основные размеры (мм), вес (кг), объем (мл)

| Тип | Ø | D1 | D2 | b | b1 | b2 | k1 | e | S | G | d1 | f1 | f2 | f3 | f4 | c1 | c2 | c3 | c4 | c5 | Вес | Вес с наполнением | Объем заправляемой жидкости |
|------------|-----|-----|----|----|----|----|----|----|----|------------------------------|-----|----|-----|-----|-----|----|-----|----|----|----|------|-------------------|-----------------------------|
| TM-520T | | | | | | - | | | | | - | - | - | - | | | | | | | 0,51 | 0,95 | |
| TM-520TKП | | | | 45 | 84 | 33 | - | | | | 5,5 | | 132 | 115 | | | | | | | 0,56 | 1,00 | |
| TM-520TKТ | | | | | | | | | | | 7 | 3 | | 116 | 121 | | | | | | 0,59 | 1,03 | |
| TM-520TЭ | 100 | 111 | 99 | | | | | 16 | 22 | G ^{1/2} или M20x1,5 | - | - | - | - | | | | | | | 0,39 | 0,83 | 350 |
| TM-520TЭКП | | | | 40 | 74 | 33 | 29 | | | | 5,5 | | 132 | 115 | | | | | | | 0,44 | 0,88 | |
| TM-520TЭКТ | | | | | | | | | | | 7 | 3 | | 116 | 121 | | | | | | 0,46 | 0,90 | |
| TM-520TЭС | | | | | | | | | | | - | - | - | - | 30 | 38 | 128 | 26 | 50 | | | | |



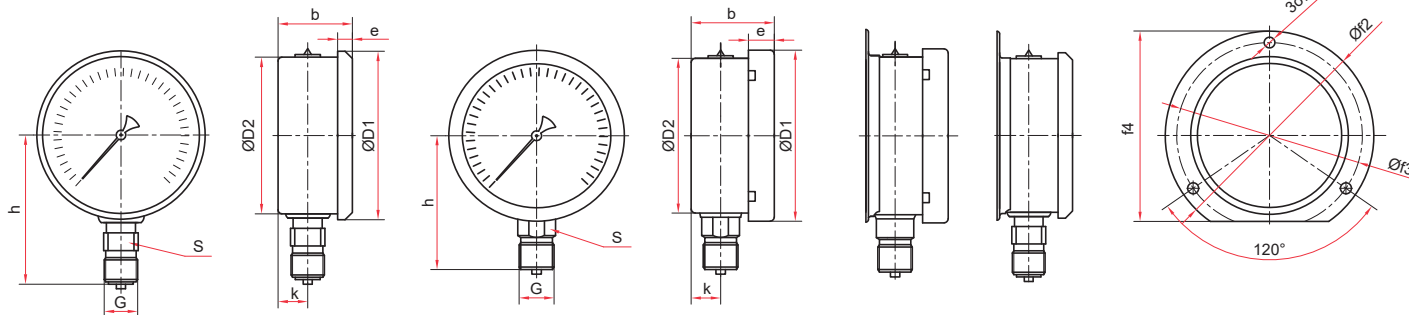
Для манометра с гидрозаполнением (Ø100, 150, 160 мм)



Демпфер для манометра (по умолчанию)

! После монтажа необходимо открыть клапан на пробке прибора (положение OPEN) или проколоть/срезать специальный выступ (в зависимости от типа пробки)

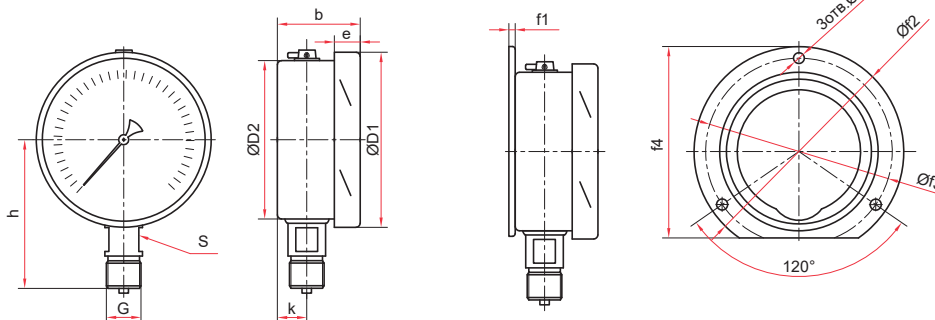
! Прибор может быть укомплектован указателем предельных значений (УПЗ). Таблицу совместимости УПЗ и приборов см. на стр. 102, чертежи - на стр. 94



Радиальное присоединение, завальцованные (Ø40, 50, 63 мм)

Радиальное присоединение байонетное кольцо (Ø63 мм)

Радиальное присоединение с задним фланцем (Ø63 мм)



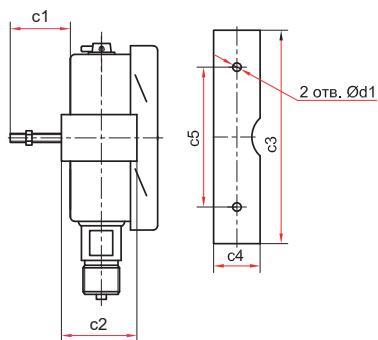
Радиальное присоединение (Ø100, 150, 160 мм)

Радиальное присоединение с задним фланцем (Ø100, 150, 160 мм)

Основные размеры (мм), вес (кг), объем (мл)

| Тип | Ø | D1 | D2 | b | e | h | k | S | G | d1 | f1 | f2 | f3 | f4 | Вес | Вес с заполнением | Объем заполняемой жидкости | | |
|-------------------|------------|-----|-----|-----|----|-----|----|---|---|-----|----|-----|-----|-----|------|-------------------|----------------------------|-----|------|
| TM-121P | 40 | 47 | 41 | 26 | 6 | 41 | 7 | 11 | G ¹ / ₈ или M10x1 | | | | | | 0,06 | 0,12 | 50 | | |
| TM-221P | 50 | 58 | 52 | 29 | 7 | 55 | 11 | 13 | G ¹ / ₄ или M12x1,5 | | | | | | 0,10 | 0,20 | 80 | | |
| TM-321P | 63 | 68 | 60 | 35 | 7 | 57 | 13 | 12 | | | | | | | | 0,16 | 0,27 | 90 | |
| TM-321P Байонет | | 70 | 59 | 32 | 11 | 60 | 10 | 14 | | | | | | | | 0,15 | 0,26 | | |
| TM-321PKT | | 68 | 60 | 35 | 7 | 57 | 13 | 12 | | | | | | | | 0,19 | 0,30 | | |
| TM-321PKT Байонет | | 70 | 59 | 32 | 11 | 60 | 10 | 14 | | 4,5 | | 85 | 74 | 78 | | 0,18 | 0,29 | | |
| TM-521P | | 100 | 111 | 100 | 50 | 16 | 98 | 18 | | 17 | | | | | | | 0,57 | | 1,01 |
| TM-521PKT | | | | | | | | | G ¹ / ₂ или M20x1,5 | | 7 | 3 | 132 | 116 | 121 | | | | |
| TM-621P | 150 / 160* | 161 | 150 | 53 | 19 | 123 | 19 | | | | | | | | | 0,91 | 1,87 | 770 | |
| TM-621PKT | | | | | | | | G ¹ / ₂ или M20x1,5 | 5,5 | | 4 | 180 | 166 | 171 | | | | | |

* — под заказ

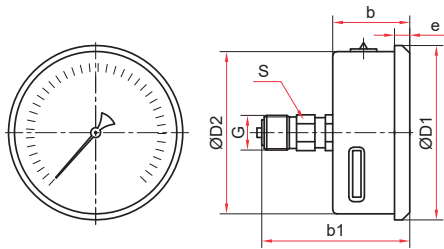


Радиальное присоединение со скобой (Ø100, 150, 160 мм)

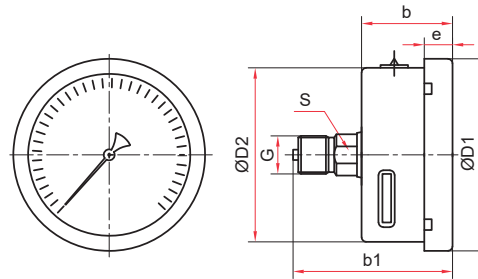
Основные размеры (мм), вес (кг), объем (мл)

| Тип | Ø | D1 | D2 | b | e | h | k | S | G | d1 | c1 | c2 | c3 | c4 | c5 | Вес | Вес с заполнением | Объем заполняемой жидкости |
|----------|------------|-----|-----|----|----|-----|----|----|---|----|----|----|-----|----|-----|------|-------------------|----------------------------|
| TM-521PC | 100 | 111 | 100 | 50 | 16 | 98 | 18 | 17 | G ¹ / ₂ или M20x1,5 | 7 | 30 | 38 | 128 | 26 | 50 | 1,01 | 1,45 | 350 |
| TM-621PC | 150 / 160* | 161 | 150 | 53 | 19 | 123 | 19 | | | 7 | 30 | 39 | 165 | 28 | 105 | 1,83 | 2,89 | 770 |

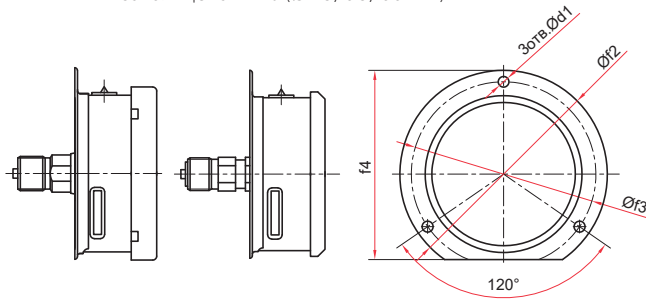
* — под заказ



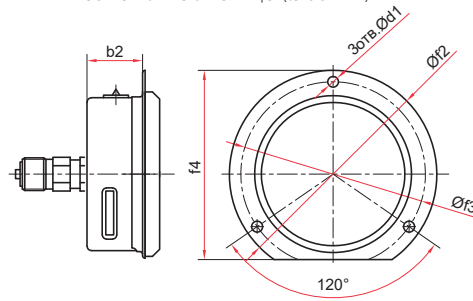
Осевое присоединение
завальцованные (Ø40, 50, 63 мм)



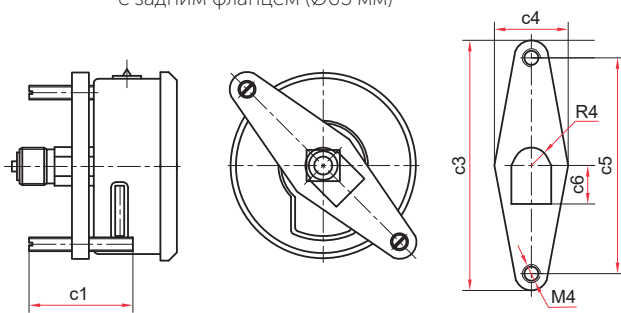
Осевое присоединение
байонетное кольцо (Ø63 мм)



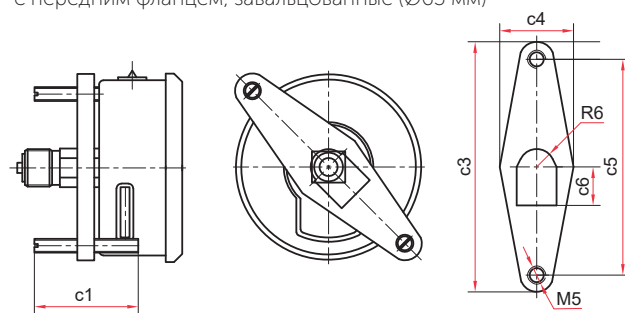
Осевое присоединение
с задним фланцем (Ø63 мм)



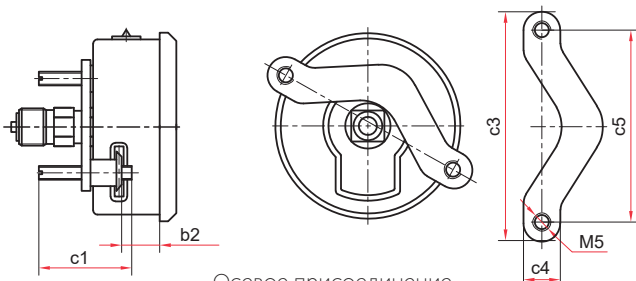
Осевое присоединение
с передним фланцем, завальцованные (Ø63 мм)



Осевое присоединение
со скобой тип 1, завальцованные (Ø40 мм)



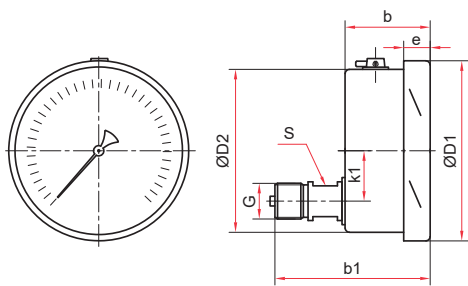
Осевое присоединение
со скобой тип 1, завальцованные (Ø50, 63 мм)



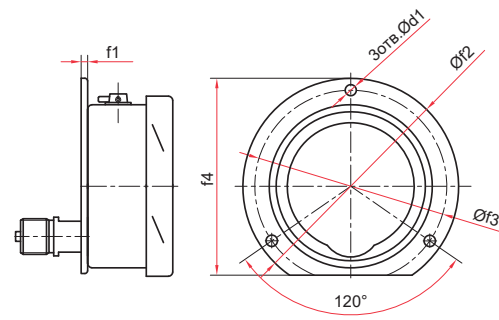
Осевое присоединение
со скобой тип 2, завальцованные (Ø63 мм)

Основные размеры (мм), вес (кг), объем (мл)

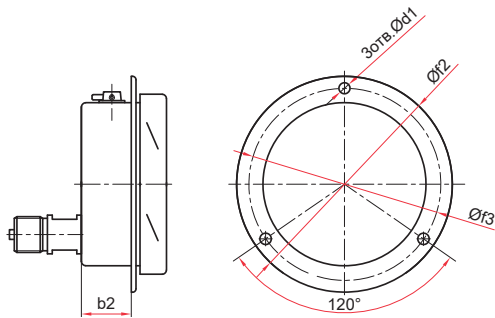
| Тип | Ø | D1 | D2 | b | b1 | b2 | e | S | G | d1 | f2 | f3 | f4 | c1 | c3 | c4 | c5 | c6 | Вес | Вес с запол- нением | Объем заполняемой жидкости |
|----------------------|----|----|----|----|----|----|---|----|--|-----|------|------|----|----|------|------|----|----|------|---------------------------|----------------------------------|
| TM-121T | 40 | 47 | 41 | 26 | 44 | - | 6 | 11 | G ¹ / ₈ или M10x1 | - | - | - | - | - | - | - | - | - | 0,07 | 0,13 | 50 |
| TM-121TC тип 1 | | | | | | | | | | 30 | 58 | 22 | 48 | 11 | 0,09 | 0,15 | | | | | |
| TM-221T | 50 | 58 | 52 | 29 | 54 | - | 7 | - | - | - | - | - | - | - | - | - | - | - | 0,11 | 0,21 | 80 |
| TM-221TC тип 1 | | | | | | | | | | 35 | 83 | 32 | 71 | 14 | 0,13 | 0,23 | | | | | |
| TM-321T | 63 | 68 | 62 | 30 | 52 | - | 6 | 14 | G ¹ / ₄ или M12x1,5 | - | - | - | - | - | - | - | - | - | 0,12 | 0,22 | 90 |
| TM-321T Байонет | | | | | | | | | | 70 | 85 | 32 | 74 | 10 | 0,15 | 0,25 | | | | | |
| TM-321TKT | 63 | 70 | 62 | 30 | 52 | - | 6 | 14 | G ¹ / ₄ или M12x1,5 | 4,5 | 85 | 74 | 78 | - | - | - | - | - | 0,15 | 0,26 | 90 |
| TM-321TKT Байонет | | | | | | | | | | 70 | 85 | 74 | 78 | 10 | 0,18 | 0,29 | | | | | |
| TM-321TKП | 63 | 70 | 62 | 30 | 52 | - | 6 | 14 | G ¹ / ₄ или M12x1,5 | - | - | - | - | - | - | - | - | - | 0,15 | 0,26 | 90 |
| TM-321TKП | | | | | | | | | | 25 | 0,15 | 0,26 | | | | | | | | | |
| TM-321TC тип 1 | 63 | 70 | 62 | 30 | 52 | - | 6 | 14 | G ¹ / ₄ или M12x1,5 | - | - | - | - | 35 | 83 | 32 | 71 | 14 | 0,14 | 0,25 | 90 |
| TM-321TC тип 2 | | | | | | | | | | 15 | 86 | 15 | 72 | - | 0,16 | 0,27 | | | | | |



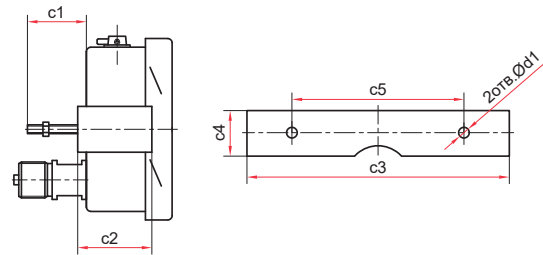
Эксцентрическое присоединение
(Ø100, 150, 160 мм)



Эксцентрическое присоединение
с задним фланцем (Ø100, 150, 160 мм)



Эксцентрическое присоединение
с передним фланцем (Ø100, 150, 160 мм)

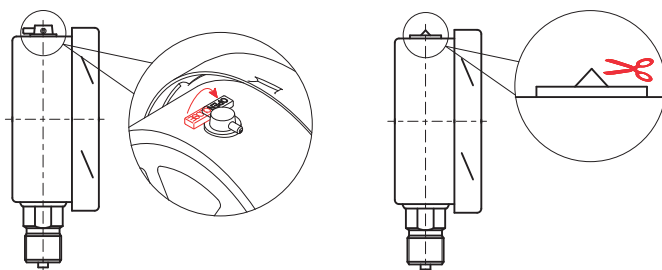


Эксцентрическое присоединение
со скобой (Ø100, 150, 160 мм)

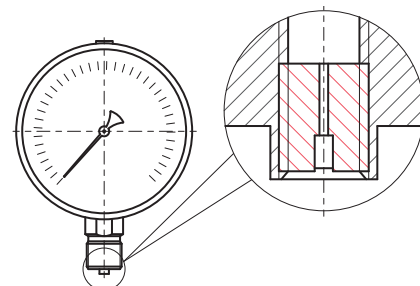
Основные размеры (мм), вес (кг), объем (мл)

| Тип | Ø | D1 | D2 | b | b1 | b2 | e | k1 | S | G | d1 | f1 | f2 | f3 | f4 | c1 | c2 | c3 | c4 | c5 | Вес | Вес с запол- нением | Объем заполняемой жидкости | | | | | | | | | |
|------------|---------------|-----|-----|----|-----|-----|----|----|----|---------------------------------|----|-----|-----|-----|----|----|----|----|----|----|------|---------------------------|----------------------------------|-----|------|------|---|---|------|------|------|------|
| ТМ-521ТЭ | 100 | 111 | 100 | 52 | 97 | — | 17 | 33 | 17 | G ^{1/2} или M20x1,5 | — | — | — | — | — | — | — | — | — | — | 0,54 | 0,98 | 350 | | | | | | | | | |
| ТМ-521ТЭКТ | | | | | | 7 | | | | | 3 | 132 | 116 | 121 | — | — | — | — | — | — | — | — | | — | — | — | — | — | 0,61 | 1,05 | | |
| ТМ-521ТЭКП | | | | | | 5,5 | | | | | — | — | 115 | — | — | — | — | — | — | — | — | — | | — | — | — | — | — | — | 0,59 | 1,38 | |
| ТМ-521ТЭС | | | | | | 7 | | | | | — | — | — | — | — | — | — | — | 30 | 38 | 128 | 26 | | 50 | 0,61 | 1,05 | — | — | — | — | — | |
| ТМ-621ТЭ | 150 / 160* | 161 | 150 | 55 | 101 | — | 19 | 32 | 17 | G ^{1/2} или M20x1,5 | — | — | — | — | — | — | — | — | — | — | — | 0,82 | 1,78 | 770 | | | | | | | | |
| ТМ-621ТЭКТ | | | | | | 5,5 | | | | | 4 | 180 | 166 | 171 | — | — | — | — | — | — | — | — | — | | — | — | — | — | — | 0,92 | 1,88 | |
| ТМ-621ТЭКП | | | | | | 5,5 | | | | | — | — | 170 | — | — | — | — | — | — | — | — | — | — | | — | — | — | — | — | — | 0,88 | 1,84 |
| ТМ-621ТЭС | | | | | | 7 | | | | | — | — | — | — | — | — | — | — | 30 | 39 | 165 | 28 | 105 | | 0,96 | 1,92 | — | — | — | — | — | |

* — под заказ



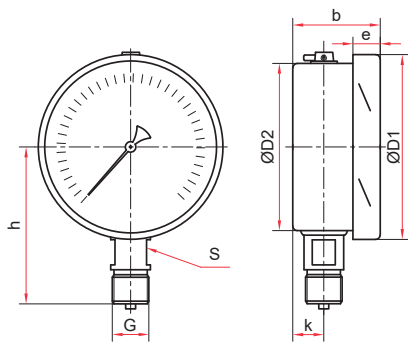
Для манометра с гидрозаполнением (Ø100, 150, 160 мм)



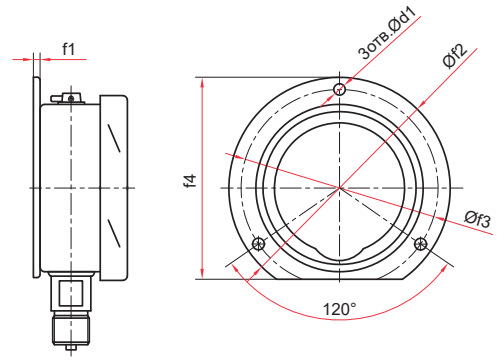
Демпфер для манометра (по умолчанию)

! После монтажа необходимо открыть клапан на пробке прибора (положение OPEN) или проколоть/срезать специальный выступ (в зависимости от типа пробки)

! Прибор может быть укомплектован указателем предельных значений (УПЗ). Таблицу совместимости УПЗ и приборов см. на стр. 102, чертежи - на стр. 94



Радиальное присоединение (Ø100, 150, 160 мм)

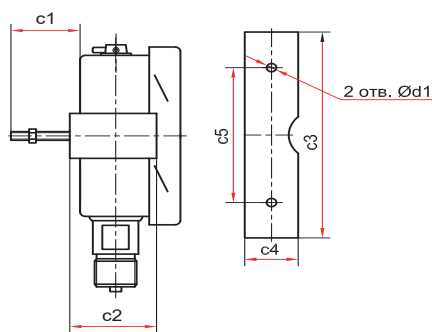


Радиальное присоединение с задним фланцем (Ø100, 150, 160 мм)

Основные размеры (мм), вес (кг), объем (мл)

| Тип | Ø | D1 | D2 | b | e | h | k | S | G | d1 | f1 | f2 | f3 | f4 | Вес | Вес с заполнением | Объем заполняемой жидкости |
|-----------|---------------|-----|-----|----|----|-----|----|----|---------------------------------|-----|----|-----|-----|-----|------|----------------------|----------------------------------|
| TM-521P | 100 | 111 | 100 | 50 | 16 | 98 | 18 | 17 | G ^{1/2} или M20x1,5 | — | — | — | — | — | 0,57 | 1,01 | 350 |
| TM-521PKT | | | | | | | | | | 7 | 3 | 132 | 116 | 121 | 0,64 | 1,08 | |
| TM-621P | 150 / 160* | 161 | 150 | 53 | 19 | 123 | 19 | | | — | — | — | — | — | 0,91 | 1,87 | 770 |
| TM-621PKT | | | | | | | | | | 5,5 | 4 | 180 | 166 | 171 | 1,01 | 1,97 | |

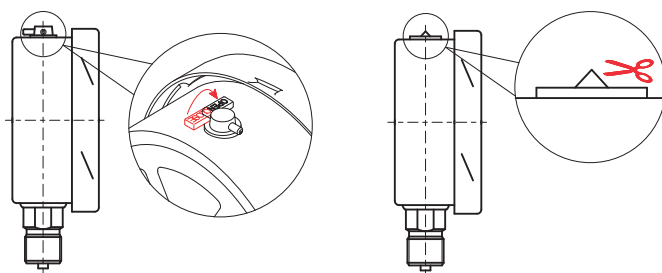
* — под заказ

Радиальное присоединение
со скобой (Ø100, 150, 160 мм)

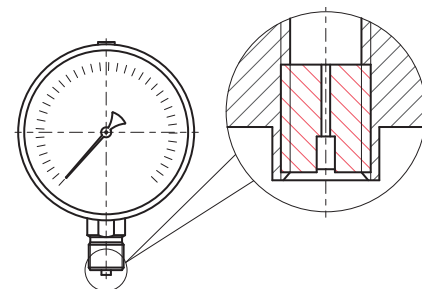
Основные размеры (мм), вес (кг), объем (мл)

| Тип | Ø | D1 | D2 | b | e | h | k | S | G | d1 | c1 | c2 | c3 | c4 | c5 | Вес | Вес с заполнением | Объем заполняемой жидкости |
|----------|---------------|-----|-----|----|----|-----|----|----|---------------------------------|----|----|----|-----|----|-----|------|----------------------|----------------------------------|
| TM-521PC | 100 | 111 | 100 | 50 | 16 | 98 | 18 | 17 | G ^{1/2} или M20x1,5 | 7 | 30 | 38 | 128 | 26 | 50 | 1,01 | 1,45 | 350 |
| TM-621PC | 150 / 160* | 161 | 150 | 53 | 19 | 123 | 19 | | | 7 | 30 | 39 | 165 | 28 | 105 | 1,83 | 2,89 | 770 |

* — под заказ



Для манометра с гидрозаполнением (Ø100, 150, 160 мм)



Демпфер для манометра (по умолчанию)

! После монтажа необходимо открыть клапан на пробке прибора (положение OPEN) или проколоть/срезать специальный выступ (в зависимости от типа пробки)

! Прибор может быть укомплектован указателем предельных значений (УПЗ). Таблицу совместимости УПЗ и приборов см. на стр. 102, чертежи - на стр. 94

Манометры коррозионностойкие виброустойчивые с защитой от перегрузки

Тип ТМ (ТМВ), серия 21, Пх2,5

Промышленные манометры, устойчивые к воздействию агрессивных измеряемых сред, с возможностью гидрозаполнения (виброустойчивый), для использования в местах с повышенной вибрацией и пульсацией, в случаях, когда возможны кратковременные перегрузки, не превышающие 250% от верхнего предела измерений



При измерении давления с высокими динамическими нагрузками прибор необходимо заполнить глицерином или силиконом

Прибор поставляется «сухой» (готовый к гидрозаполнению) или заполненный глицерином (силиконом) по требованию заказчика

В случае установки в комплекте с разделителем сред, выбор разделителя осуществлять с учетом максимального давления перегрузки

Диаметр корпуса, мм

100, 150, 160*

* — под заказ

Класс точности

1,0**

** — погрешность в зоне кратковременной перегрузки не нормируется

Диапазон показаний давлений, МПа

| | |
|-----|--|
| ТМ | 0...0,06 / 0,1 / 0,16 / 0,25 / 0,4 / 0,6 / 1 / 1,6 / 2,5 / 4 |
| ТМВ | -0,1...0,3 / 0,5 / 0,9 / 1,5 / 2,4 |

Рабочие диапазоны

Постоянная нагрузка: $\frac{3}{4}$ шкалы

Переменная нагрузка: $\frac{2}{3}$ шкалы

Кратковременная нагрузка: 250% шкалы

Диапазон рабочих температур, °С

Окружающая среда:

-60...+60 (без заполнения)

-20...+60 (с заполнением глицерином ПК-94)

-60...+60 (с заполнением силиконом ПМС-50)

Измеряемая среда:

-60...+200 (без заполнения)

-20...+100 (с заполнением глицерином ПК-94)

-60...+150 (с заполнением силиконом ПМС-50)

Корпус

IP65, сплошная перегородка, вышибная задняя стенка, нержавеющая сталь 08X17H13M2

Пример обозначения: ТМ — 521Р.00 (0-4 МПа) G $\frac{1}{2}$.1,0 Пх2,5

| | | | | | | | | | | |
|------|---|---|---|---|---|---|-----------|-----------------|-----|-------|
| ТМ - | 5 | 2 | 1 | Р | 0 | 0 | (0-4 МПа) | G $\frac{1}{2}$ | 1,0 | Пх2,5 |
|------|---|---|---|---|---|---|-----------|-----------------|-----|-------|

| | |
|---|---|
| Тип манометра мановакуумметр | ТМ ТМВ |
| Диаметр корпуса, мм | 5 6 2 |
| Материал корпуса | нержавеющая сталь |
| Материал штуцера и чувствительного элемента | нержавеющая сталь |
| Присоединение | радиальное |
| Гидрозаполнение | нет |
| глицерин | 0 |
| силикон | 1 2 |
| Электроконтактная приставка | нет |
| Диапазон показаний давлений, МПа | ТМ 0...0,06 / 0,1 / 0,16 / 0,25 / 0,4 / 0,6 / 1 / 1,6 / 2,5 / 4 ТМВ -0,1...0,3 / 0,5 / 0,9 / 1,5 / 2,4 |
| Резьба присоединения | G $\frac{1}{2}$ / М20х1,5 |
| Класс точности | 1,0 |
| С защитой от перегрузки | Пх2,5 |



Кольцо

Нержавеющая сталь 08X17H13M2

Байонетное

Штуцер, чувствительный элемент, трибно-секторный механизм

Нержавеющая сталь 08X17H13M2

Циферблат

Алюминий, шкала черная на белом фоне

Стекло

Минеральное многослойное безопасное — триплекс

Корректор нуля

Опция: на стрелке

Присоединение

Радиальное

Резьба присоединения

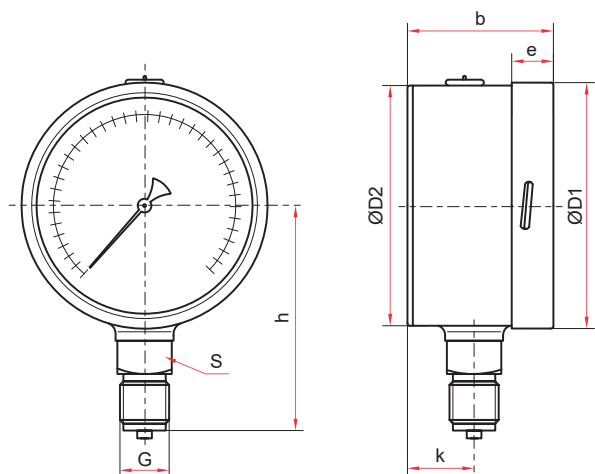
G $\frac{1}{2}$ или М20х1,5

Межповерочный интервал

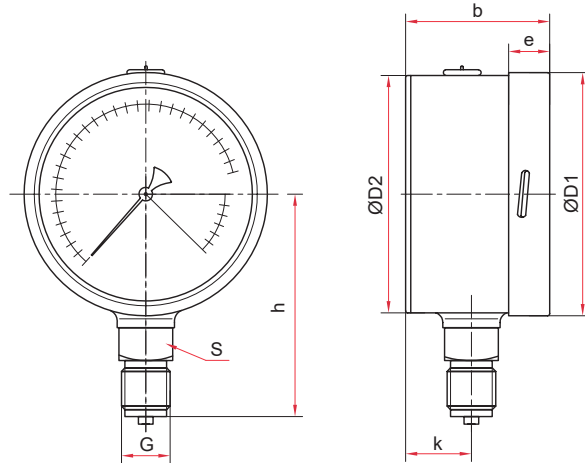
2 года

Техническая документация

ТУ 4212-001-4719015564-2008



Радиальное присоединение (безопасное исполнение)

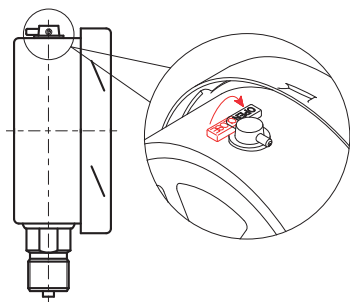


Радиальное присоединение (защита от перегрузки)

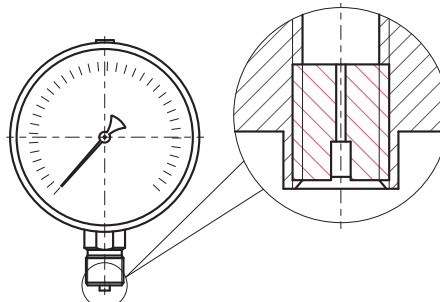
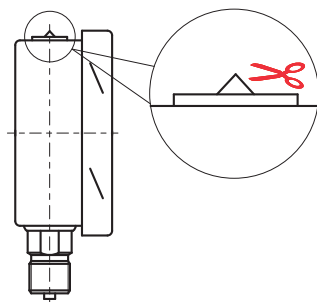
Основные размеры (мм), вес (кг), объем (мл)

| Тип | Ø | D1 | D2 | b | e | h | k | S | G | Вес | Вес с заполнением | Объем заполняемой жидкости |
|-------------|---------------|-----|-----|----|----|-----|----|----|--|------|----------------------|----------------------------------|
| TM-521Б | 100 | 101 | 100 | 65 | 17 | 89 | 31 | 22 | G ¹ / ₂ или M20x1,5 | 0,66 | 1,12 | 360 |
| TM-521Пх2,5 | | | | | | | | | | 0,69 | 1,15 | |
| TM-621Б | 150 / 160* | 161 | 159 | 69 | 19 | 113 | 35 | | | 1,33 | 2,58 | 1000 |
| TM-621Пх2,5 | | | | | | | | | | 1,36 | 2,61 | |

* — под заказ



Для манометра с гидрозаполнением



Демпфер для манометра (по умолчанию)

! После монтажа необходимо открыть клапан на пробке прибора (положение OPEN) или проколоть/срезать специальный выступ (в зависимости от типа пробки)

! Прибор может быть укомплектован указателем предельных значений (УПЗ). Таблицу совместимости УПЗ и приборов см. на стр. 102, чертежи - на стр. 94

Манометры точных измерений коррозионностойкие с корректировкой нуля

Тип ТМ (ТВ, ТМВ) – МТИ, серия 21

Предназначены для измерения давления агрессивных жидких и газообразных, не вязких и не кристаллизующихся сред, в том числе газообразного и водного раствора аммиака и сероводородсодержащих сред

Диаметр корпуса, мм
150

Класс точности
0,6

Диапазон показаний давлений, МПа

| | |
|-----|--|
| ТМ | 0...0,1 / 0,16 / 0,25 / 0,4 / 0,6 / 1 / 1,6 / 2,5 / 4 / 6 / 10 / 16 / 25 / 40 / 60 |
| ТВ | -0,1...0 |
| ТМВ | -0,1...0,15 / 0,3 / 0,5 / 0,9 / 1,5 / 2,4 |

Рабочие диапазоны

Постоянная нагрузка: $\frac{3}{4}$ шкалы

Переменная нагрузка: $\frac{2}{3}$ шкалы

Кратковременная нагрузка: 105% шкалы

Диапазон рабочих температур, °С

Окружающая среда: -60...+60

Измеряемая среда: -30...+100

При поверке: 23±5

Корпус

IP54, нержавеющая сталь 08X17H13M2, выбивная безопасная пробка на задней стенке

Кольцо

Нержавеющая сталь 08X17H13M2

Штуцер, чувствительный элемент, трибно-секторный механизм
Нержавеющая сталь 08X17H13M2

Циферблат

Алюминий, шкала черная на белом фоне

Стекло

Минеральное

Корректор нуля

На стекле

Присоединение

Радиальное

Резьба присоединения

M20x1,5 (под заказ G $\frac{1}{2}$)

Межповерочный интервал

2 года

Техническая документация

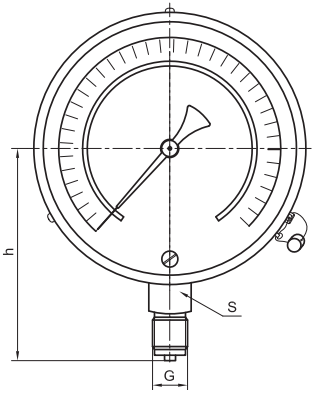
ТУ 4212-001-4719015564-2008

ГОСТ 2405-88

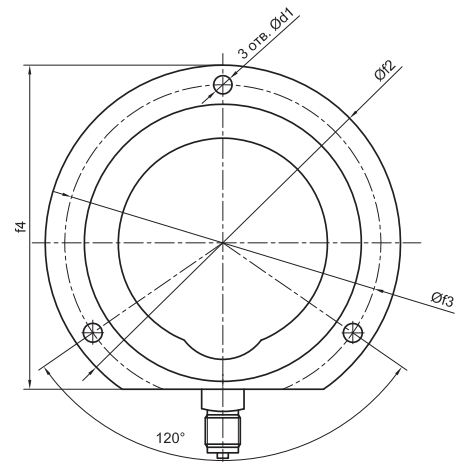
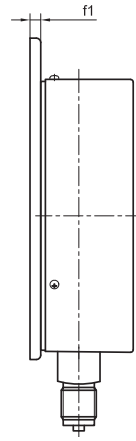
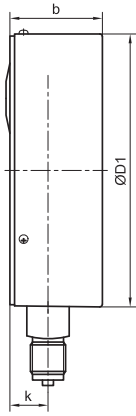


Пример обозначения: ТМ – 621Р. МТИ 00 (0–1 МПа) М20х1,5. 0,6

| | | | | | | | | | | |
|--------------------------------------|------|-------------------|---|---|----------------------------------|--|---|-----------|---------|-----|
| Тип | ТМ – | 6 | 2 | 1 | Р. МТИ | 0 | 0 | (0–1 МПа) | М20х1,5 | 0,6 |
| манометр | ТМ | 6 | | | | | | | | |
| вакуумметр | ТВ | | 2 | | Р. МТИ | | | | | |
| мановакуумметр | ТМВ | | | 1 | РКТ. МТИ | | | | | |
| Диаметр корпуса, мм | | 150 | | | Гидрозаполнение | нет | 0 | | | |
| Материал корпуса | | нержавеющая сталь | | | Электроконтактная приставка | нет | 0 | | | |
| Штуцер | | нержавеющая сталь | | | Диапазон показаний давлений, МПа | | | | | |
| Присоединение (расположение штуцера) | | радиальное | | | ТМ | 0...0,1 / 0,16 / 0,25 / 0,4 / 0,6 / 1 / 1,6 / 2,5 / 4 / 6 / 10 / 16 / 25 / 40 / 60 | | | | |
| радиальное с задним фланцем | | | | | ТВ | -0,1...0 | | | | |
| | | | | | ТМВ | -0,1...0,15 / 0,3 / 0,5 / 0,9 / 1,5 / 2,4 | | | | |
| | | | | | Резьба присоединения | | | М20х1,5 | | |
| | | | | | Класс точности | | | | | 0,6 |



Манометр точных измерений коррозионностойкий



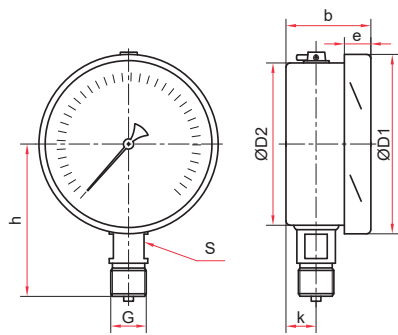
Манометр точных измерений коррозионностойкий с задним фланцем

Основные размеры (мм), вес (кг)

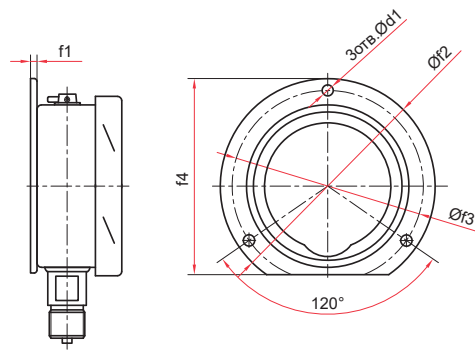
| Тип | Ø | D1 | b | h | k | S | G | d1 | f1 | f2 | f3 | f4 | Вес |
|---------------|-----|-----|----|-----|----|----|---------|-----|----|-----|-----|-----|------|
| ТМ-621Р.МТИ | 150 | 149 | 55 | 115 | 15 | 22 | M20x1,5 | — | — | — | — | — | 0,94 |
| ТМ-621РКТ.МТИ | | | | | | | | 5,5 | 4 | 180 | 166 | 171 | 1,04 |



Прибор может быть укомплектован указателем предельных значений (УПЗ).
Таблицу совместимости УПЗ и приборов см. на стр. 102, чертежи - на стр. 94



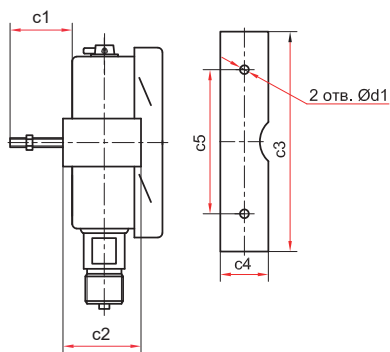
Радиальное присоединение

Радиальное присоединение
с задним фланцем

Основные размеры (мм), вес (кг), объем (мл)

| Тип | Ø | D1 | D2 | b | e | h | k | S | G | d1 | f1 | f2 | f3 | f4 | Вес | Вес с заполнением | Объем заполняемой жидкости |
|---------------------------|---------------|-----|-----|----|----|-----|----|----|-------------------|-----|----|-----|-----|-----|------|----------------------|----------------------------------|
| TM-521P NH ₃ | 100 | 111 | 100 | 50 | 16 | 98 | 18 | 17 | G½ или M20x1,5 | — | — | — | — | — | 0,57 | 1,00 | 350 |
| TM-521PKT NH ₃ | | | | | | | | | | 7 | 3 | 132 | 116 | 121 | 0,64 | 1,08 | |
| TM-621P NH ₃ | 150 / 160* | 161 | 150 | 53 | 19 | 123 | 19 | | | — | — | — | — | — | 0,91 | 1,87 | 770 |
| TM-621PKT NH ₃ | | | | | | | | | | 5,5 | 4 | 180 | 166 | 171 | 1,07 | 1,97 | |

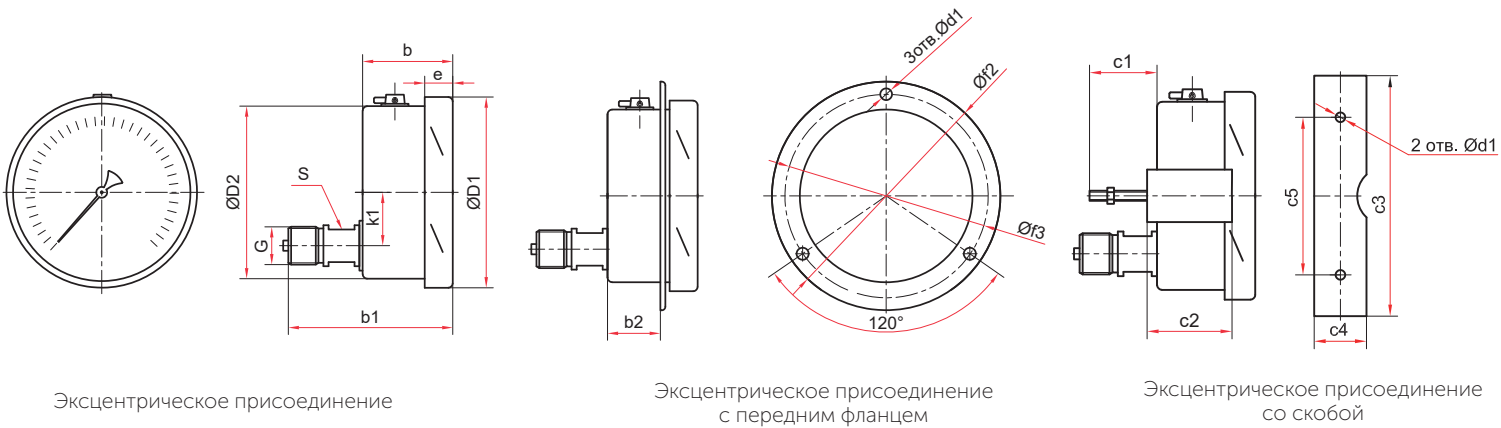
* — под заказ

Радиальное присоединение
со скобой

Основные размеры (мм), вес (кг), объем (мл)

| Тип | Ø | D1 | D2 | b | e | h | k | S | G | d1 | c1 | c2 | c3 | c4 | c5 | Вес | Вес с заполнением | Объем заполняемой жидкости |
|--------------------------|---------------|-----|-----|----|----|-----|----|----|-------------------|----|----|----|-----|----|-----|------|----------------------|----------------------------------|
| TM-521PC NH ₃ | 100 | 111 | 100 | 50 | 16 | 98 | 18 | 17 | G½ или M20x1,5 | 7 | 30 | 38 | 128 | 26 | 50 | 1,01 | 1,44 | 350 |
| TM-621PC NH ₃ | 150 / 160* | 161 | 150 | 53 | 19 | 123 | 19 | | | 7 | 30 | 39 | 165 | 28 | 105 | 1,87 | 2,83 | 770 |

* — под заказ



Эксцентрическое присоединение

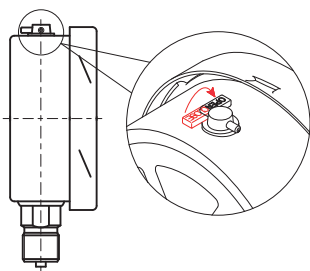
Эксцентрическое присоединение с передним фланцем

Эксцентрическое присоединение со скобой

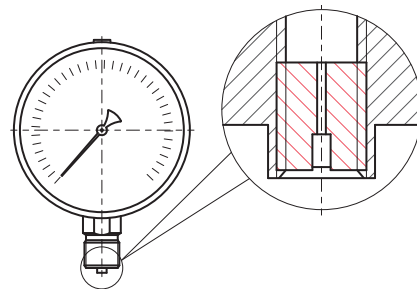
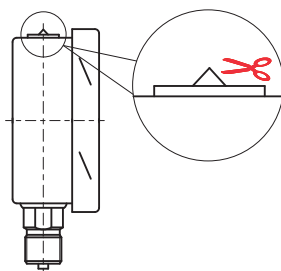
Основные размеры (мм), вес (кг), объем (мл)

| Тип | Ø | D1 | D2 | b | b1 | b2 | e | k1 | S | G | d1 | f2 | f3 | c1 | c2 | c3 | c4 | c5 | Вес | Вес с заполнением | Объем заполняемой жидкости |
|----------------------------|-------------|-----|-----|----|-----|----|----|----|----|---|----|-----|-----|----|----|-----|----|-----|------|-------------------|----------------------------|
| TM-521TЭ NH ₃ | | | | | | — | | | | | — | — | — | | | | | | 0,54 | 0,98 | |
| TM-521TЭКП NH ₃ | 100 | 111 | 100 | 52 | 97 | 33 | 17 | 33 | | | 3 | 132 | 115 | | | | | | 0,59 | 1,38 | 350 |
| TM-521TЭС NH ₃ | | | | | | — | | | 17 | | 7 | — | — | 30 | 38 | 128 | 26 | 50 | 0,61 | 1,05 | |
| TM-621TЭ NH ₃ | | | | | | — | | | | | — | — | — | | | | | | 0,82 | 1,78 | |
| TM-621TЭКП NH ₃ | 150 / 160 * | 161 | 150 | 55 | 101 | 42 | 19 | 32 | | | 4 | 182 | 170 | | | | | | 0,88 | 1,84 | 770 |
| TM-621TЭС NH ₃ | | | | | | — | | | | | 7 | — | — | 30 | 39 | 165 | 28 | 105 | 0,96 | 1,92 | |

* — под заказ



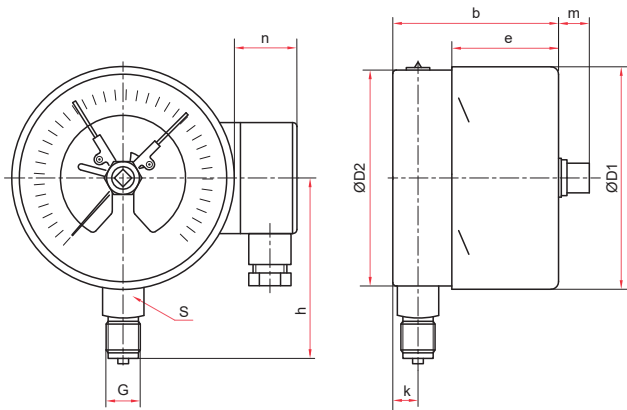
Для манометра с гидрозаполнением



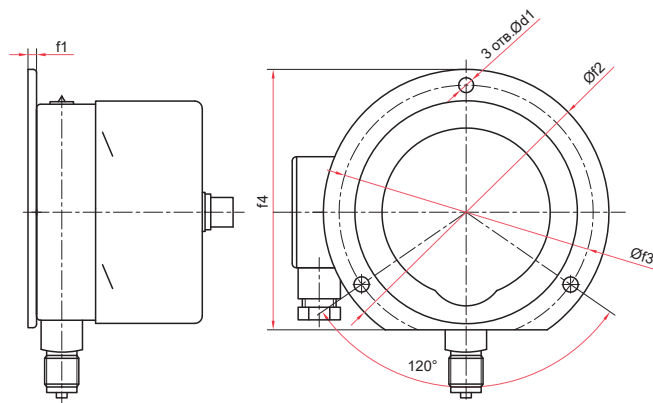
Демпфер для манометра (по умолчанию)

! После монтажа необходимо открыть клапан на пробке прибора (положение OPEN) или проколоть/срезать специальный выступ (в зависимости от типа пробки)

! Прибор может быть укомплектован указателем предельных значений (УПЗ). Таблицу совместимости УПЗ и приборов см. на стр. 102, чертежи - на стр. 94



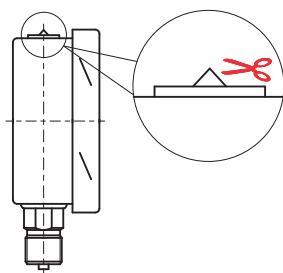
Радиальное присоединение



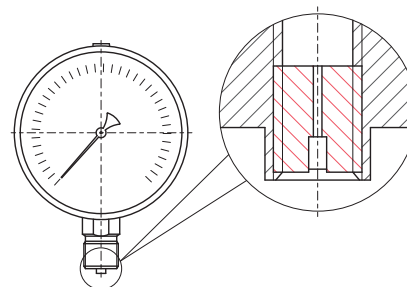
Радиальное присоединение с задним фланцем

Основные размеры (мм), вес (кг), объем (мл)

| Тип | Ø | D1 | D2 | b | e | h | k | m | n | S | G | d1 | f1 | f2 | f3 | f4 | Вес | Вес с заполнением | Объем заполняемой жидкости |
|--------------|-----|-----|-----|----|----|-----|----|----|----|----|---------|----|-----|-----|-----|------|------|-------------------|----------------------------|
| TM-521P.05 | 100 | 101 | 99 | 88 | 54 | 87 | 15 | 15 | 42 | 22 | M20x1,5 | — | — | — | — | — | 0,88 | 1,51 | 500 |
| TM-521PKT.05 | | | | | | 7 | | | | | | 3 | 132 | 116 | 121 | 0,95 | 1,58 | | |
| TM-621P.05 | 150 | 149 | 147 | 89 | 54 | 114 | 15 | 15 | 42 | 22 | M20x1,5 | — | — | — | — | — | 1,30 | 3,19 | 1500 |
| TM-621PKT.05 | | | | | | 5,5 | | | | | | 4 | 180 | 166 | 171 | 1,40 | 3,29 | | |



Для манометра с гидрозаполнением



Демпфер для манометра (по умолчанию)

! После монтажа необходимо срезать специальный выступ на пробке прибора или проколоть отверстие в пробке

! Схемы коммутации и подключения внешних цепей смотрите на стр. 97-101

Манометры для измерения низких давлений газов

Тип КМ (КМВ)

Предназначены для измерения давлений сухих газообразных сред, неагрессивных к медным сплавам

Диаметр корпуса, мм
63, 100, 150

Класс точности

| | |
|-----------|------------|
| Ø100, 150 | 1,5 |
| Ø63 | 1,5* / 2,5 |

* — для КМ-12

Диапазон показаний давлений, кПа

| | |
|-------|---|
| КМ | 0...2,5* / 4** / 6 / 10 / 16 / 25 / 40 / 60 |
| КМВ** | -1...1,5 / -1...3 / -0,8...0,8*** / -1,25...1,25*** / -5...5*** / -8...8*** / -12,5...12,5*** |

** — для Ø100, 150

*** — только Ø100

Рабочие диапазоны

Постоянная нагрузка: 3/4 шкалы

Переменная нагрузка: 2/3 шкалы

Кратковременная нагрузка: не должна превышать 100% шкалы, во избежание выхода прибора из строя

Диапазон рабочих температур, °C

Окружающая среда: -60...+60

Измеряемая среда: -65...+100

Корпус

Ø63 — IP40, сталь 10, цвет черный (для КМ-11); IP54, нержавеющая сталь 08X18Н10 (для КМ-12)

Ø100 — IP40, IP54, нержавеющая сталь 08X18Н10

Ø150 — IP40, IP54, сталь 10, цвет черный

Кольцо

Ø63 — нет / нержавеющая сталь

08X18Н10*, байонетное*

Ø100 — нержавеющая сталь 08X18Н10, байонетное

Ø150 — сталь 10, цвет черный

Чувствительный элемент (металлическая мембранная коробка)
Медный сплав

Трибно-секторный механизм
Медный сплав

Циферблат
Алюминий, шкала черная на белом фоне

Стекло
Ø63 — органическое, минеральное*
Ø100, 150 — минеральное
* — для КМ-12

Штуцер
Медный сплав

Присоединение
Ø63 — радиальное, осевое
Ø100, 150 — радиальное

Резьба присоединения

| | |
|-----------|--------------|
| Ø100, 150 | G½ / M20x1,5 |
| Ø63 | M12x1,5 |

Межповерочный интервал
2 года

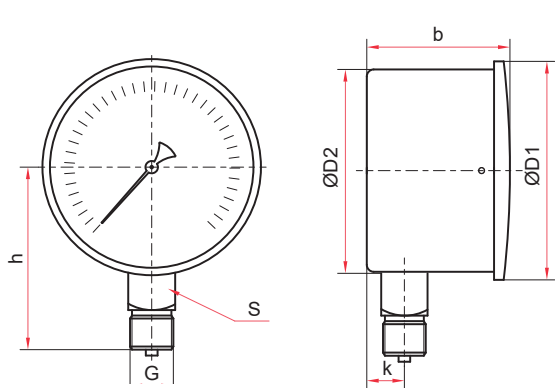
Техническая документация
ТУ 4212-002-4719015564-2008
ГОСТ 2405-88



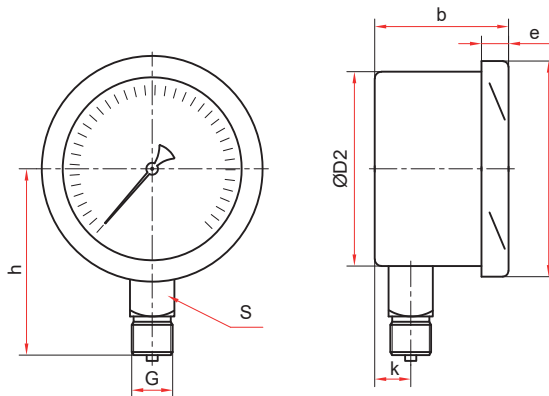
Прибор может быть укомплектован указателем предельных значений (УПЗ). Таблицу совместимости УПЗ и приборов см. на стр. 102, чертежи - на стр. 94

Пример обозначения: КМ — 22Р (0–10 кПа) G½, 1,5

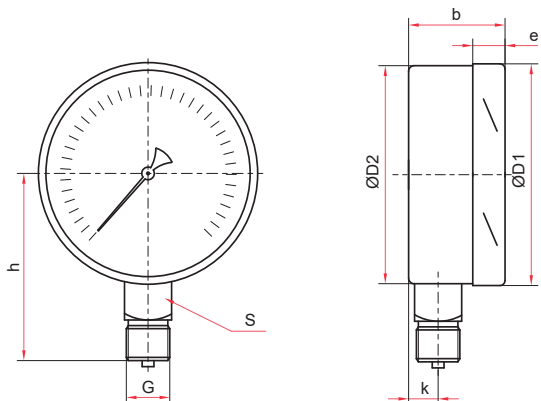
| | | | | | | | |
|--------------------------------------|---|-----|---|------------|----|-----|---|
| КМ — | 2 | 2 | Р | (0–10 кПа) | G½ | 1,5 | — |
| Тип манометра мановакуумметр | КМ | КМВ | | | | | |
| Диаметр корпуса, мм | 1 | 2 | 3 | | | | |
| Материал корпуса | 1 | 2 | | | | | |
| Присоединение (расположение штуцера) | Р | Т | | | | | |
| Диапазон показаний давлений, кПа | КМ 0...2,5 / 4 / 6 / 10 / 16 / 25 / 40 / 60 КМВ -1...1,5 / -1...3 / -0,8...0,8 / -1,25...1,25 / -5...5 / -8...8 / -12,5...12,5 | | | | | | |
| Резьба присоединения | Ø100, Ø150 G½ / M20x1,5 Ø63 M12x1,5 | | | | | | |
| Класс точности | Ø100, Ø150 1,5 Ø63 1,5 / 2,5 | | | | | | |
| Степень защиты | IP40 IP54 | | | | | | |



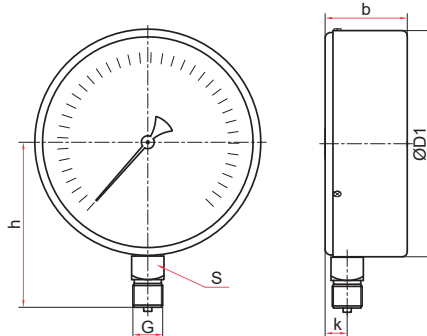
Радиальное присоединение (KM-11)



Радиальное присоединение (KM-12)



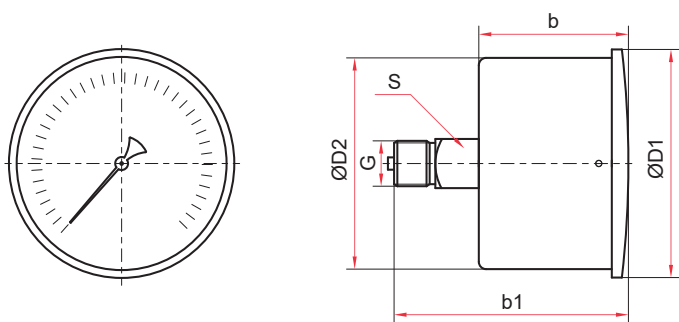
Радиальное присоединение (KM-22)



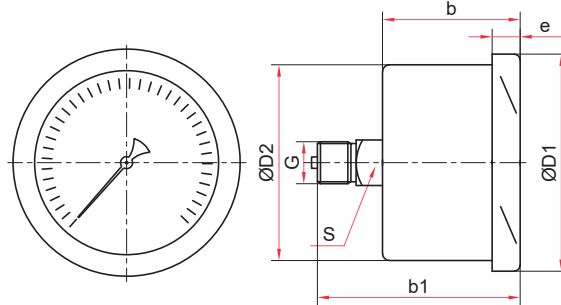
Радиальное присоединение (KM-31)

Основные размеры (мм), вес (кг)

| Тип | Ø | D1 | D2 | b | e | h | k | S | G | Вес |
|--------|-----|-----|----|----|----|-----|----|----|----------------|------|
| KM-11P | 63 | 67 | 66 | 45 | — | 57 | 10 | 14 | M12x1,5 | 0,22 |
| KM-12P | | 73 | 65 | 38 | 10 | 56 | 9 | | | 0,20 |
| KM-22P | 100 | 101 | 99 | 51 | 18 | 90 | 16 | 22 | G½ или M20x1,5 | 0,59 |
| KM-31P | 150 | 150 | — | 60 | — | 116 | | | | 1,07 |



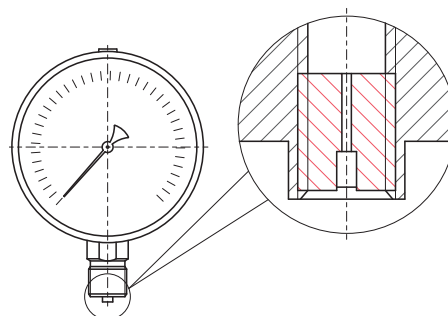
Осевое присоединение (KM-11)



Осевое присоединение (KM-12)

Основные размеры (мм), вес (кг)

| Тип | Ø | D1 | D2 | b | b1 | e | S | G | Вес |
|--------|----|----|----|----|----|----|----|---------|------|
| KM-11T | 63 | 65 | 65 | 46 | 71 | — | 14 | M12x1,5 | 0,18 |
| KM-12T | | 37 | | 57 | 10 | 14 | | | |



Демпфер для манометра KM (по умолчанию)

! Рекомендуется использовать кнопочный клапан VE2-2 с автоматическим перекрытием и сбросом давления со стороны манометра. (Описание клапана на стр. 87)

Схемы монтажа смотрите на стр. 103

Манометры коррозионностойкие для измерения низких давлений газов

Тип КМ (КМВ), Кс

Предназначены для измерения давлений сухих газообразных агрессивных сред

Диаметр корпуса, мм
100, 150

Класс точности
1,5

Диапазон показаний давлений, кПа

| | |
|-----|--|
| КМ | 0...2,5 / 4 / 6 / 10 / 16 / 25 / 40 / 60 |
| КМВ | -1...1,5 / -1...3 |

Рабочие диапазоны

Постоянная нагрузка: $\frac{3}{4}$ шкалы
Переменная нагрузка: $\frac{2}{3}$ шкалы
Кратковременная нагрузка: не должна превышать 100% шкалы, во избежание выхода прибора из строя

Диапазон рабочих температур, °С

Окружающая среда: -60...+60
Измеряемая среда: -65...+100

Корпус

IP54, IP65
Нержавеющая сталь 08X17H13M2

Кольцо

Нержавеющая сталь 08X17H13M2,
байонетное

Чувствительный элемент

(металлическая мембранная коробка)
Нержавеющая сталь 08X17H13M2

Трибно-секторный механизм

Нержавеющая сталь 08X17H13M2

Циферблат

Алюминий, шкала черная на белом фоне

Стекло
Минеральное

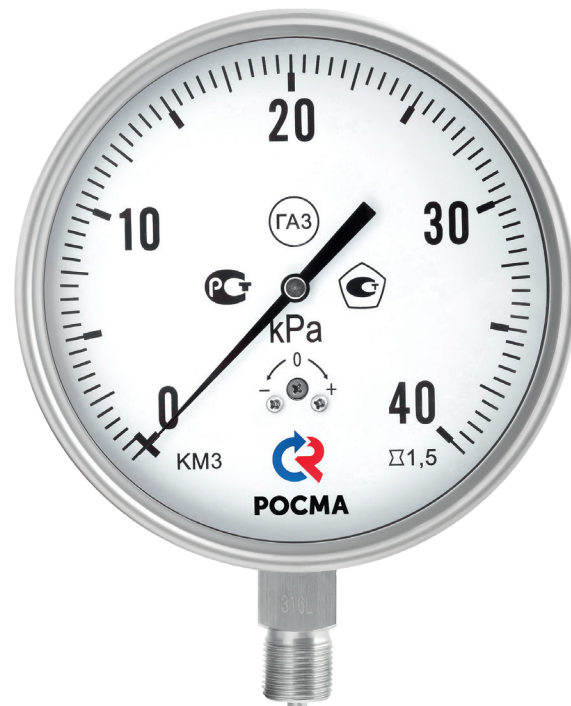
Штуцер
Нержавеющая сталь 08X17H13M2

Присоединение
Радиальное

Резьба присоединения
G $\frac{1}{2}$ или M20x1,5

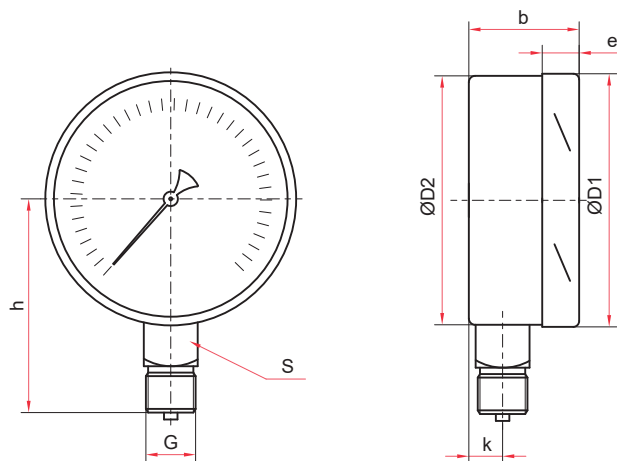
Межповерочный интервал
2 года

Техническая документация
ТУ 4212-002-4719015564-2008
ГОСТ 2405-88



Пример обозначения: КМ — 32Р (0–40 кПа) G $\frac{1}{2}$. 1,5. Кс IP54

| | | | | | | | | |
|--------------------------------------|--------------|---|---|------------|-----------------|-----|----|------|
| Тип манометра мановакуумметр | КМ КМВ | 3 2 | Р | (0–40 кПа) | G $\frac{1}{2}$ | 1,5 | Кс | IP54 |
| Диаметр корпуса, мм | 2 3 | 2 | | | | | | |
| Материал корпуса | 2 | | | | | | | |
| Присоединение (расположение штуцера) | Р | | | | | | | |
| Диапазон показаний давлений, кПа | КМ КМВ | 0...2,5 / 4 / 6 / 10 / 16 / 25 / 40 / 60 -1...1,5 / -1...3 | | | | | | |
| Резьба присоединения | Ø100, Ø150 | G $\frac{1}{2}$ / M20x1,5 | | | | | | |
| Класс точности | Ø100, Ø150 | 1,5 | | | | | | |
| Исполнение из нержавеющей стали | | Кс | | | | | | |
| Степень защиты | IP54 IP65 | IP54 IP65 | | | | | | |



Радиальное присоединение

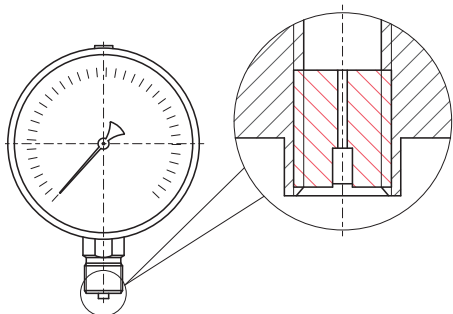
Основные размеры (мм), вес (кг)

| Тип | Ø | D1 | D2 | b | e | h | k | S | G | Вес |
|-----------|-----|-----|-----|----|----|-----|----|----|---|------|
| KM-22P Кс | 100 | 101 | 99 | 49 | 17 | 87 | 16 | 22 | G ¹ / ₂ или M20x1,5 | 0,57 |
| KM-32P Кс | 150 | 152 | 150 | 50 | 18 | 114 | 17 | | | 0,91 |



Рекомендуется использовать кнопочный клапан VE2-2 с автоматическим перекрытием и сбросом давления со стороны манометра. (Описание клапана на стр. 87)

Схемы монтажа смотрите на стр. 103



Демпфер для манометра KM (по умолчанию)



Прибор может быть укомплектован указателем предельных значений (УПЗ).
Таблицу совместимости УПЗ и приборов см. на стр. 102, чертежи - на стр. 94

Термоманометры

Тип ТМТБ

Предназначены для измерения температуры и избыточного давления неагрессивных к медным сплавам сред в системах теплоснабжения и водоснабжения, бойлерах, паровых котлах и т. д.

Термоманометр объединяет в одном корпусе манометр и термометр, имеет две шкалы — давления и температуры. Прибор комплектуется клапаном, позволяющим демонтировать термоманометр без разгерметизации системы

Диаметр корпуса, мм

80, 100

Класс точности

2,5

Диапазон показаний температур, °C

0...+120 / 150

Диапазон показаний давлений, МПа

0...0,25 / 0,4 / 0,6 / 1 / 1,6 / 2,5

Диапазон рабочих температур, °C

Окружающая среда: -60...+60

Измеряемая среда: 0...+150

Длина погружной части, мм

46, 64, 100

Корпус

IP40, сталь 10, цвет черный

Кольцо

Хромированная сталь 10

Чувствительный элемент

манометрической части, трибно-секторный механизм, клапан

Медный сплав

Чувствительный элемент

термометрической части

Биметаллическая спираль

Циферблат

Алюминий, шкала черная на белом фоне, с цветовым разделением секторов измерения температуры и давления

Стекло

Минеральное

Штуцер манометра

Медный сплав

Шток термометра

Нержавеющая сталь 08X18H10

Присоединение

Осевое или радиальное

Резьба присоединения (на клапане)

G $\frac{1}{2}$

Максимальное рабочее давление

(на клапане), МПа

2,5

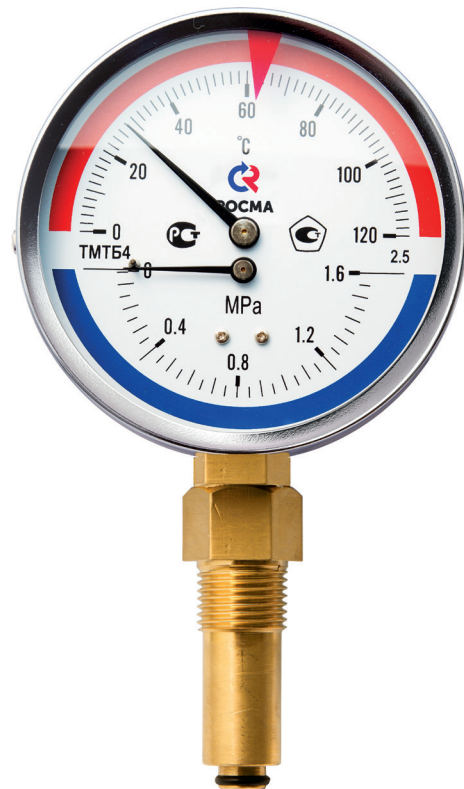
Межповерочный интервал

2 года

Техническая документация

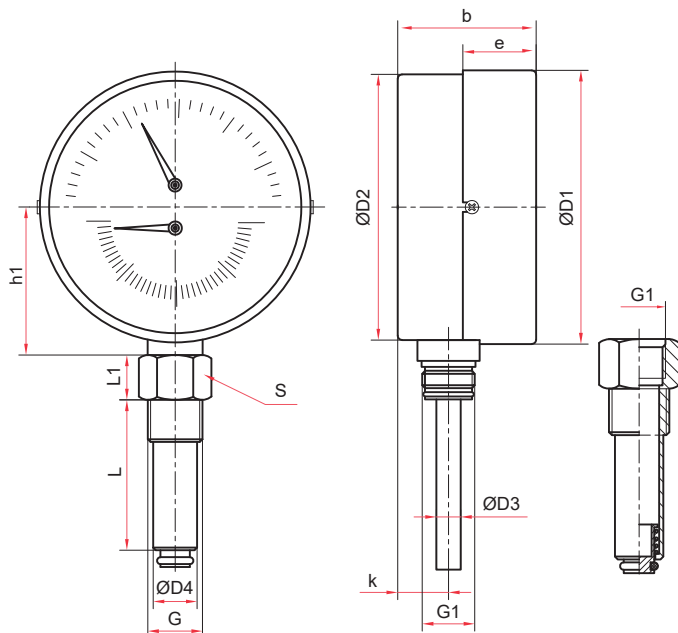
ТУ 4212-001-4719015564-2008

ГОСТ 2405-88



Пример обозначения: ТМТБ – 41Р. 2 (0–120 °С) (0–1,6 МПа) G $\frac{1}{2}$. 2,5

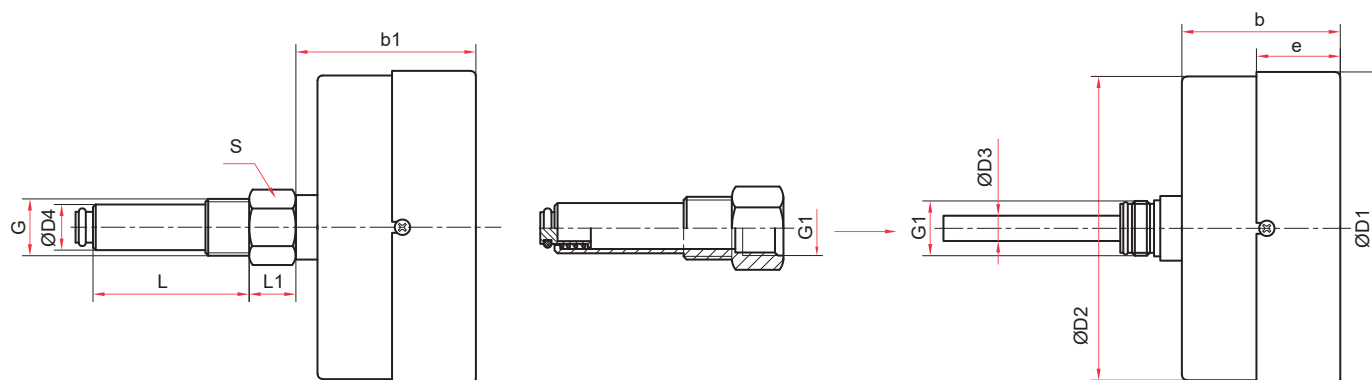
| | |
|--------------------------------------|--------------------------------------|
| Тип термоманометр | ТМТБ |
| Диаметр корпуса, мм | 3 4 |
| Материал корпуса | 1 |
| Присоединение (расположение штуцера) | Р Т |
| Длина погружной части, мм | 1 2 3 |
| Диапазон показаний температур, °C | 0...+120 / 150 |
| Диапазон показаний давлений, МПа | 0...0,25 / 0,4 / 0,6 / 1 / 1,6 / 2,5 |
| Резьба присоединения | G $\frac{1}{2}$ |
| Класс точности | 2,5 |



Радиальное присоединение

Основные размеры (мм), вес (кг)

| Тип | Ø | D1 | D2 | D3 | D4 | b | e | h1 | k | L | L1 | S | G | G1 | Вес |
|----------|-----|-----|----|----|----|----|----|----|----|---------------|----|----|----|-------|------|
| TMTБ-31P | 80 | 82 | 80 | 8 | 18 | 39 | 22 | 53 | 12 | 46 / 64 / 100 | 17 | 24 | G½ | M18x1 | 0,57 |
| TMTБ-41P | 100 | 100 | 99 | | | 38 | 23 | 63 | | | | | | | 0,91 |



Осевое присоединение

Основные размеры (мм), вес (кг)

| Тип | Ø | D1 | D2 | D3 | D4 | b | b1 | e | L | L1 | S | G | G1 | Вес |
|----------|-----|-----|----|----|----|----|------|----|---------------|----|----|----|-------|------|
| TMTБ-31T | 80 | 81 | 80 | 8 | 18 | 30 | 45 | 21 | 46 / 64 / 100 | 17 | 24 | G½ | M18x1 | 0,35 |
| TMTБ-41T | 100 | 100 | 99 | | | 32 | 0,42 | | | | | | | |



Термоманометр устанавливается непосредственно на трубопровод (резервуар), без применения крана или петлевой трубки так, чтобы нижняя часть клапана находилась в средней части трубы, что обеспечивается подбором длин погружной части ТМТБ и бобышки (схему монтажа термоманометра смотрите на стр. 103)



Прибор может быть укомплектован указателем предельных значений (УПЗ). Таблицу совместимости УПЗ и приборов см. на стр. 102, чертежи - на стр. 94

Термометры биметаллические общетехнические

Осевое присоединение в комплекте с защитной латунной* гильзой

Тип БТ, серия 211

Предназначены для измерения температуры в системах кондиционирования, теплоснабжения, водоснабжения

! При измерении температуры агрессивных сред рекомендуется комплектовать термометр гильзой из нержавеющей стали (см. стр. 95-96)

Диаметр корпуса, мм
63, 80, 100, 150

Класс точности

| | |
|---------------|-------------|
| Ø80, 100, 150 | 1,0** / 1,5 |
| Ø63 | 2,5 |

** — опция

Диапазон показаний температур, °С

| | | |
|-----------|----------|----------|
| -40...+60 | 0...+60 | 0...+100 |
| 0...+120 | 0...+160 | 0...+200 |
| 0...+250 | 0...+350 | 0...+450 |

Диапазон рабочих температур, °С
Окружающая среда: -10...+60

Длина погружной части, мм
Возможно изготовление погружной части длиной до 1000 мм (с шагом 50 мм)

| | |
|------|---|
| Ø63 | 46*** / 64*** / 100 / 150 / 200 / 250 / 300 |
| Ø80 | 46*** / 64 / 100 / 150 / 200 / 250 / 300 |
| Ø100 | 46*** / 64 / 100 / 150 / 200 / 250 / 300 |
| Ø150 | 64 / 100 / 150 / 200 / 250 / 300 |

*** — кроме t° = 0... 450 °С

Чувствительный элемент
Биметаллическая спираль

Шток
Нержавеющая сталь 08X18H10

Корпус
IP43, коррозионностойкая сталь 12X15Г9НД

Кольцо
Коррозионностойкая сталь 12X15Г9НД,
Ø80, 100, 150 — байонетное
Ø63 — запрессованное

Циферблат
Алюминий, шкала черная на белом фоне

Стекло
Минеральное

Резьба присоединения (на гильзе)
G½ или M20x1,5

Рабочее давление (на гильзе), МПа
10 (латунная гильза с погружной частью длиной до 100 мм)
2,5 (латунная гильза с погружной частью длиной более 100 мм)
25 (гильза из нержавеющей стали 08X18H10 — см. стр. 96)

Регулировка
На штоке (для Ø63) или на корпусе с тыльной стороны

Межповерочный интервал
3 года

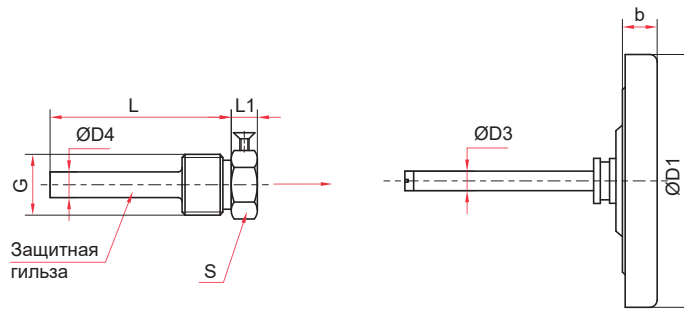
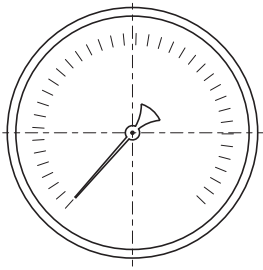
Техническая документация
ТУ 4211-001-4719015564-2008

* — при температуре 0...+450 °С и длине погружной части 100 мм и более материал гильзы — нержавеющая сталь 12X18H10

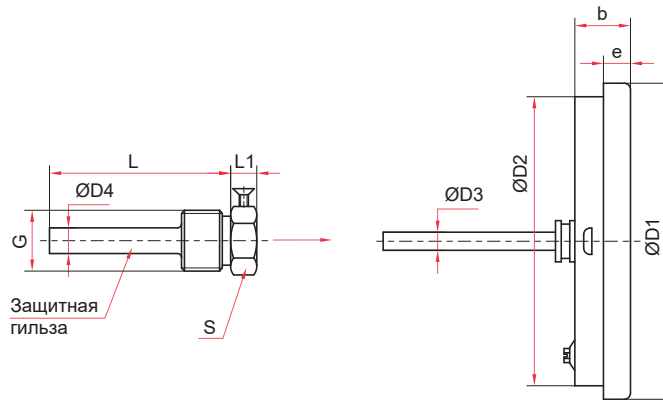
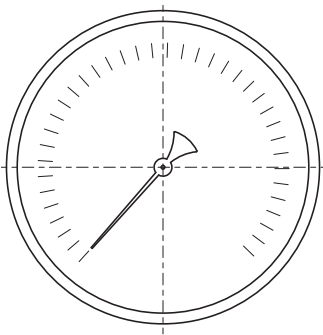


Пример обозначения: БТ — 51. 211 (0—120 °С) G½. 100. 1,5

| | | | | | | | | | |
|-----------------------------------|--|-----|-----|---|---|------------|----|-----|-----|
| БТ — | 5 | 1 | 2 | 1 | 1 | (0—120 °С) | G½ | 100 | 1,5 |
| Тип | биметаллический термометр | БТ | | | | | | | |
| Диаметр корпуса, мм | 63 | 4 | 3 | 7 | 1 | | | | |
| Присоединение | осевое | 1 | | | | | | | |
| Материал штока | нержавеющая сталь | 2 | | | | | | | |
| Материал корпуса и кольца | коррозионностойкая сталь | 1 | | | | | | | |
| Материал гильзы | латунь | 1 | | | | | | | |
| Диапазон показаний температур, °С | -40...+60 0...+60 / 100 / 120 / 160 / 200 / 250 / 350 / 450 | | | | | | | | |
| Резьба присоединения | G½ / M20x1,5 | | | | | | | | |
| Длина погружной части, мм | 46 / 64 / 100 / 150 / 200 / 250 / 300 | | | | | | | | |
| Класс точности | Ø80, 100, 150 | 1,0 | 1,5 | | | | | | |
| | Ø63 | | 2,5 | | | | | | |



Осевое присоединение (Ø63 мм)



Осевое присоединение (Ø80, 100, 150 мм)

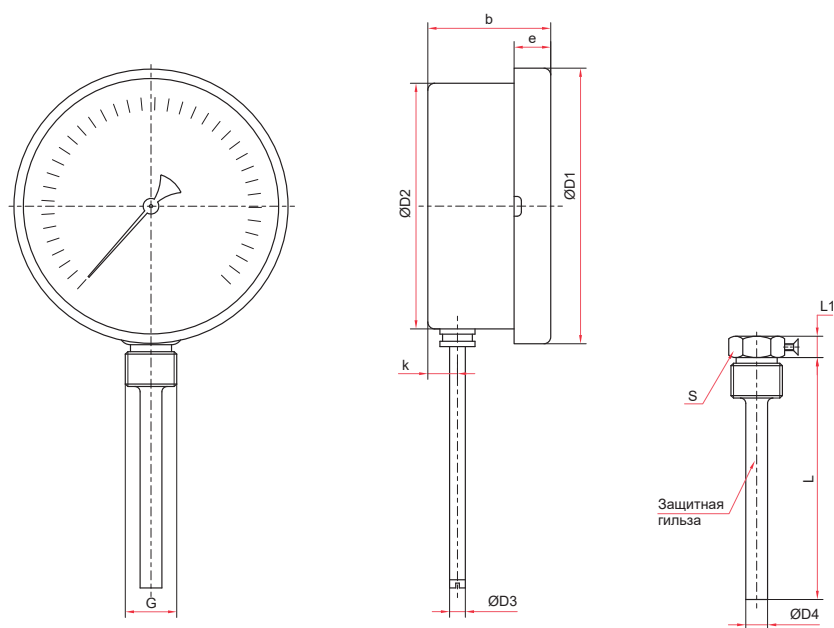
Основные размеры (мм), вес (кг)

| Тип | Ø | D1 | D2 | D3 | D4 | b | e | L | L1 | S | G | Вес |
|-----------|-----|-----|-----|----|----|-----------------------------------|------|--|----|----|------------------------------|------|
| БТ-31.211 | 63 | 64 | — | 6 | 9 | 11 | — | 46 / 64 / 100 / 150 / 200 / 250 / 300* | 9 | 19 | G ^{1/2} или M20x1,5 | 0,13 |
| БТ-41.211 | 80 | 81 | 75 | | | 19 | 10 | | | | | 0,17 |
| БТ-51.211 | 100 | 107 | 99 | | | 22 | 18 | | | | | 0,23 |
| БТ-71.211 | 150 | 161 | 148 | | | 64 / 100 / 150 / 200 / 250 / 300* | 0,47 | | | | | |

* — возможно изготовление погружной части длиной до 1000 мм для осевых БТ (с шагом 50 мм)



Прибор может быть укомплектован указателем предельных значений (УПЗ).
Таблицу совместимости УПЗ и приборов см. на стр. 102, чертежи - на стр. 94



Радиальное присоединение

Основные размеры (мм), вес (кг)

| Тип | Ø | D1 | D2 | D3 | D4 | b | e | k | L | L1 | S | G | Вес |
|-----------|-----|-----|-----|----|----|----|----|----|--|----|----|-----------------------------|------|
| БТ-32.211 | 63 | 69 | 62 | 6 | 9 | 40 | 12 | 9 | 46 / 64 / 100 / 150 / 200 / 250 / 300* | 10 | 19 | G $\frac{1}{2}$ или M20x1,5 | 0,17 |
| БТ-52.211 | 100 | 110 | 100 | | | 51 | 15 | 10 | | | | | 0,34 |

* — возможно изготовление погружной части длиной до 1000 мм радиальных БТ (с шагом 50 мм)



Прибор может быть укомплектован указателем предельных значений (УПЗ).
Таблицу совместимости УПЗ и приборов см. на стр. 102, чертежи - на стр. 94

Термометры биметаллические коррозионностойкие

Осевое присоединение с резьбой на штоке

Тип БТ, серия 220

Предназначены для измерения температуры агрессивных жидкостей и газов

Диаметр корпуса, мм
100, 150

Класс точности
1,0* / 1,5
* — опция

Диапазон показаний температур, °С

| | |
|------------|------------|
| -30...+50 | 0...+100 |
| 0...+120 | 0...+160 |
| 0...+200 | 0...+250 |
| 0...+350** | 0...+450** |

** — кроме L = 46 мм

Диапазон рабочих температур, °С
Окружающая среда:
-60...+60

Длина погружной части, мм
46 (кроме Ø150), 64, 100, 150, 200, 250, 300 (под заказ возможно изготовление погружной части длиной до 1600 мм с шагом 50 мм)

Чувствительный элемент
Биметаллическая спираль

Шток
Нержавеющая сталь 08X18H10

Корпус
IP54, нержавеющая сталь 08X18H10
Опция: IP65

Кольцо
Нержавеющая сталь 08X18H10,
байонетное

Циферблат
Алюминий, шкала черная на белом фоне

Стекло
Минеральное

Резьба присоединения (на штоке)
G½ или M20x1,5

Комплектность
Без гильзы
Опция: гильза из нержавеющей стали 08X18H10 — см. стр. 95-96

Рабочее давление, МПа
На штоке: 10
На гильзе из нержавеющей стали: 25
На цельноточеной гильзе: 60

Межповерочный интервал
3 года

Техническая документация
ТУ 4211-001-4719015564-2008



Пример обозначения: БТ — 51. 220 (0—120 °С) G½. 100. 1,5

| | | | | | | | | | |
|-----------------------------------|---|--------|---|---|---|------------|----|-----|-----|
| БТ — | 5 | 1 | 2 | 2 | 0 | (0—120 °С) | G½ | 100 | 1,5 |
| Тип | биметаллический термометр | БТ | | | | | | | |
| Диаметр корпуса, мм | 100 150 | 5 7 | | | | | | | |
| Присоединение | осевое | 1 | | | | | | | |
| Материал штока | нержавеющая сталь | 2 | | | | | | | |
| Материал корпуса и кольца | нержавеющая сталь | 2 | | | | | | | |
| Материал гильзы | без гильзы | 0 | | | | | | | |
| Диапазон показаний температур, °С | -30...+50 0...+100 / 120 / 160 / 200 / 250 / 350 / 450 | | | | | | | | |
| Резьба присоединения | G½ / M20x1,5 | | | | | | | | |
| Длина погружной части, мм | 46 / 64 / 100 / 150 / 200 / 250 / 300 | | | | | | | | |
| Класс точности | 1,0 1,5 | | | | | | | | |

Термометры биметаллические коррозионностойкие

Радиальное присоединение с резьбой на штоке

Тип БТ, серия 220

Предназначены для измерения температуры агрессивных жидкостей и газов

Диаметр корпуса, мм
100, 150

Класс точности
1,0* / 1,5
* — опция

Диапазон показаний температур, °C

| | |
|-----------|----------|
| -30...+70 | 0...+60 |
| 0...+100 | 0...+120 |
| 0...+160 | 0...+200 |
| 0...+250 | 0...+350 |
| 0...+450 | |

Диапазон рабочих температур, °C
Окружающая среда: -60...+60

Длина погружной части, мм
64, 100, 150, 200, 250, 300 (под заказ возможно изготовление погружной части длиной до 1000 мм с шагом 50 мм)

Чувствительный элемент
Биметаллическая спираль

Шток
Нержавеющая сталь 08X18H10

Корпус
IP54, нержавеющая сталь 08X18H10
Опция: IP65

Кольцо
Нержавеющая сталь 08X18H10,
байонетное

Циферблат
Алюминий, шкала черная на белом фоне

Стекло
Минеральное

Резьба присоединения (на штоке)
G½ или M20x1,5

Комплектность
Без гильзы
Опция: гильза из нержавеющей стали
08X18H10 — см. стр. 95-96

Рабочее давление, МПа
На штоке: 10
На гильзе из нержавеющей стали: 25
На цельноточеной гильзе: 60

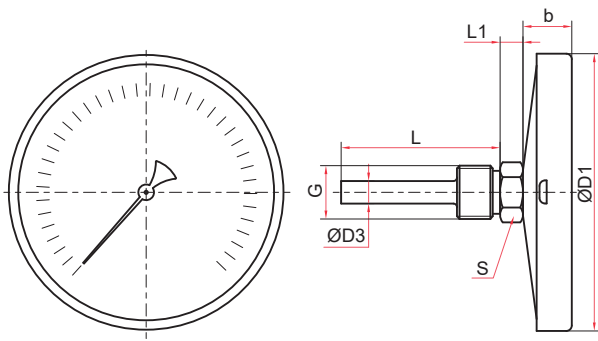
Межповерочный интервал
3 года

Техническая документация
ТУ 4211-001-4719015564-2008

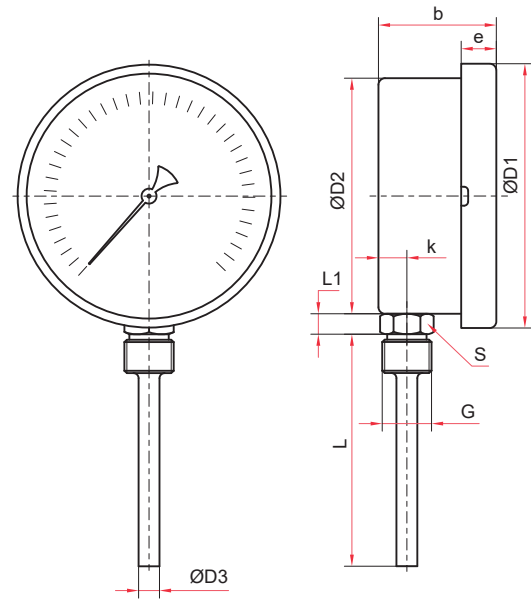


Пример обозначения: БТ – 52. 220 (0–120 °C) G½. 64. 1,5

| | |
|---|----------------------------------|
| Тип | БТ |
| биметаллический термометр | |
| Диаметр корпуса, мм | 5 7 |
| 100 | |
| 150 | |
| Присоединение | 2 |
| радиальное | |
| Материал штока | 2 |
| нержавеющая сталь | |
| Материал корпуса и кольца | 2 |
| нержавеющая сталь | |
| Материал гильзы | 0 |
| без гильзы | |
| Диапазон показаний температур, °C | -30...+70 |
| 0...+60 / 100 / 120 / 160 / 200 / 250 / 350 / 450 | |
| Резьба присоединения | G½ / M20x1,5 |
| Длина погружной части, мм | 64 / 100 / 150 / 200 / 250 / 300 |
| Класс точности | 1,0 / 1,5 |



Осевое присоединение



Радиальное присоединение

Основные размеры (мм), вес (кг)

| Тип | Ø | D1 | D2 | D3 | b | e | k | L | L1 | S | G | Вес |
|-----------|-----|-----|-----|----|----|----|------|--|----|----|--|------|
| БТ-51.220 | 100 | 111 | — | 10 | 25 | — | — | 46 / 64 / 100 / 150 / 200 / 250 / 300* | 10 | 22 | G ¹ / ₂ или M20x1,5 | 0,29 |
| БТ-52.220 | | | 100 | | 49 | 17 | 16,2 | 0,33 | | | | |
| БТ-71.220 | 150 | 161 | — | 10 | 28 | — | — | 64 / 100 / 150 / 200 / 250 / 300* | 10 | 22 | G ¹ / ₂ или M20x1,5 | 0,58 |
| БТ-72.220 | | | 149 | | 51 | 18 | 18 | | | | | |

* — возможно изготовление погружной части длиной до 1600 мм для осевых БТ и длиной до 1000 мм для радиальных БТ (с шагом 50 мм)



Гильзы из нержавеющей стали (опция)
смотрите на стр. 95-96



Прибор может быть укомплектован указателем предельных значений (УПЗ).
Таблицу совместимости УПЗ и приборов см. на стр. 102, чертежи - на стр. 94

Термометры биметаллические коррозионностойкие

Универсальное присоединение (поворотно-откидной корпус) с резьбой на штоке

Тип БТ, серия 220

Предназначены для измерения температуры агрессивных жидкостей и газов

Диаметр корпуса, мм
80, 100, 150

Класс точности
1,0* / 1,5
* — опция

Диапазон показаний температур, °C

| | |
|-----------|----------|
| -30...+50 | 0...+60 |
| 0...+100 | 0...+120 |
| 0...+160 | 0...+200 |
| 0...+250 | 0...+300 |
| 0...+350 | 0...+450 |

Диапазон рабочих температур, °C

Окружающая среда:
-60...+60

Длина погружной части, мм

Возможно изготовление погружной части длиной до 1600 мм (с шагом 50 мм)

| | |
|-----------|----------------------------------|
| Ø80 | 46 / 64 / 100 / 150 / 200 / 250 |
| Ø100, 150 | 64 / 100 / 150 / 200 / 250 / 300 |

Чувствительный элемент

Биметаллическая спираль

Шток

Нержавеющая сталь 08X18H10

Корпус

IP54, нержавеющая сталь 08X18H10
Опция: IP65

Кольцо
Нержавеющая сталь 08X18H10
Байонетное

Циферблат
Алюминий, шкала черная на белом фоне

Стекло
Минеральное

Присоединение
Универсальное,
с поворотно-откидным корпусом,
угол поворота до 90°

Резьба присоединения (на штоке)
G½ или M20x1,5

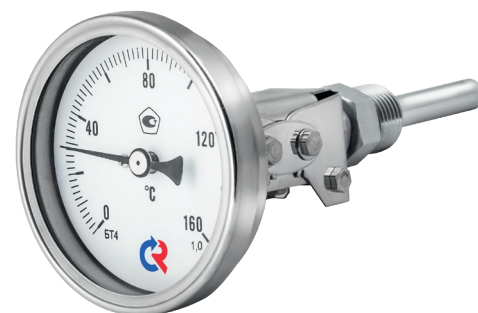
Комплектность
Без гильзы
Опция: гильза из нержавеющей стали
08X18H10 — см. стр. 95-96

Рабочее давление, МПа
На штоке: 10
На гильзе из нержавеющей стали: 25
На цельноточеной гильзе: 60

Регулировка
На корпусе с тыльной стороны

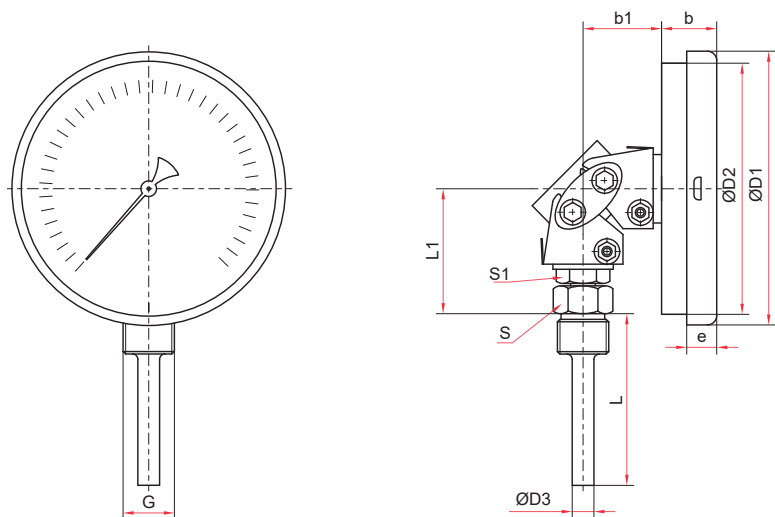
Межповерочный интервал
3 года

Техническая документация
ТУ 4211-001-4719015564-2008



Пример обозначения: БТ — 54. 220 (0-120 °C) G½. 100. 1,5

| | | | | | | | | | |
|-----------------------------------|--|--|--|--|--|--|--|--|--|
| БТ — | 5 | 4 | 2 | 2 | 0 | (0-120 °C) | G½ | 100 | 1,5 |
| Тип | БТ | БТ | БТ | БТ | БТ | БТ | БТ | БТ | БТ |
| биметаллический термометр | биметаллический термометр | биметаллический термометр | биметаллический термометр | биметаллический термометр | биметаллический термометр | биметаллический термометр | биметаллический термометр | биметаллический термометр | биметаллический термометр |
| Диаметр корпуса, мм | 4 | 5 | 7 | 4 | 2 | 0 | — | 46 / 64 / 100 / 150 / 200 / 250 / 300 | 1,0 / 1,5 |
| Присоединение | универсальное, с поворотно-откидным корпусом | универсальное, с поворотно-откидным корпусом | универсальное, с поворотно-откидным корпусом | универсальное, с поворотно-откидным корпусом | универсальное, с поворотно-откидным корпусом | универсальное, с поворотно-откидным корпусом | универсальное, с поворотно-откидным корпусом | универсальное, с поворотно-откидным корпусом | универсальное, с поворотно-откидным корпусом |
| Материал штока | нержавеющая сталь | нержавеющая сталь | нержавеющая сталь | нержавеющая сталь | нержавеющая сталь | нержавеющая сталь | нержавеющая сталь | нержавеющая сталь | нержавеющая сталь |
| Материал корпуса и кольца | нержавеющая сталь | нержавеющая сталь | нержавеющая сталь | нержавеющая сталь | нержавеющая сталь | нержавеющая сталь | нержавеющая сталь | нержавеющая сталь | нержавеющая сталь |
| Материал гильзы | без гильзы | без гильзы | без гильзы | без гильзы | без гильзы | без гильзы | без гильзы | без гильзы | без гильзы |
| Диапазон показаний температур, °C | -30...+50 | 0...+60 | 0...+100 | 0...+120 | 0...+160 | 0...+200 | 0...+250 | 0...+300 | 0...+350 |
| Резьба присоединения | G½ | M20x1,5 | G½ | M20x1,5 | G½ | M20x1,5 | G½ | M20x1,5 | G½ |
| Длина погружной части, мм | 46 / 64 / 100 / 150 / 200 / 250 / 300 | 46 / 64 / 100 / 150 / 200 / 250 / 300 | 46 / 64 / 100 / 150 / 200 / 250 / 300 | 46 / 64 / 100 / 150 / 200 / 250 / 300 | 46 / 64 / 100 / 150 / 200 / 250 / 300 | 46 / 64 / 100 / 150 / 200 / 250 / 300 | 46 / 64 / 100 / 150 / 200 / 250 / 300 | 46 / 64 / 100 / 150 / 200 / 250 / 300 | 46 / 64 / 100 / 150 / 200 / 250 / 300 |
| Класс точности | 1,0 | 1,5 | 1,0 | 1,5 | 1,0 | 1,5 | 1,0 | 1,5 | 1,0 |



Универсальное присоединение (Ø80, 100, 150 мм)

Основные размеры (мм), вес (кг)

| Тип | Ø | D1 | D2 | D3 | b | b1 | e | L | L1 | S | S1 | G | Вес |
|-----------|-----|-----|-----|----|----|----|-----------------------------------|--|----|----|----|-----------------------------|------|
| БТ-44.220 | 80 | 81 | 75 | 10 | 19 | 36 | 10 | 46 / 64 / 100 / 150 / 200 / 250 / 300* | 53 | 22 | 17 | G $\frac{1}{2}$ или M20x1,5 | 0,32 |
| БТ-54.220 | 100 | 107 | 99 | | 11 | | 64 / 100 / 150 / 200 / 250 / 300* | 0,39 | | | | | |
| БТ-74.220 | 150 | 160 | 149 | | 21 | | 17 | 0,63 | | | | | |

* — под заказ возможно изготовление погружной части длиной до 1600 мм (с шагом 50 мм)

! Гильзы из нержавеющей стали (опция)
смотрите на стр. 95-96

! Прибор может быть укомплектован указателем предельных значений (УПЗ).
Таблицу совместимости УПЗ и приборов см. на стр. 102, чертежи - на стр. 94

Термометры биметаллические коррозионностойкие с возможностью гидрозаполнения СИЛИКОНОМ

Радиальное присоединение с резьбой на штоке

Тип БТ, серия 220

Предназначены для измерения температуры агрессивных жидкостей и газов

! Прибор поставляется «сухой» (готовый к гидрозаполнению) или заполненный силиконом по требованию заказчика

Гидрозаполнение возможно только для БТ с диапазоном показаний температур до 250 °С



Диаметр корпуса, мм
100

Корпус
IP65, нержавеющая сталь 08X18H10

Класс точности
1,5

Кольцо
Нержавеющая сталь 08X18H10,
байонетное

Диапазон показаний температур, °С

Циферблат
Алюминий, шкала черная на белом фоне

| | |
|-----------|----------|
| -30...+70 | 0...+60 |
| 0...+100 | 0...+120 |
| 0...+160 | 0...+200 |
| 0...+250 | 0...+300 |
| 0...+350 | 0...+450 |
| 0...+500 | |

Стекло
Минеральное

Резьба присоединения (на штоке)
G½ или M20x1,5

Комплектность
Без гильзы
Опция: гильза из нержавеющей стали
08X18H10 — см. стр. 95-96

Диапазон рабочих температур, °С
Окружающая среда: -60...+60

Рабочее давление, МПа
На штоке: 10
На гильзе из нержавеющей стали: 25
На цельноточеной гильзе: 60

Длина погружной части, мм
64, 100, 150, 200, 250, 300 (под заказ
возможно изготовление погружной части
длиной до 1000 мм с шагом 50 мм)

Межповерочный интервал
3 года

Чувствительный элемент
Биметаллическая спираль

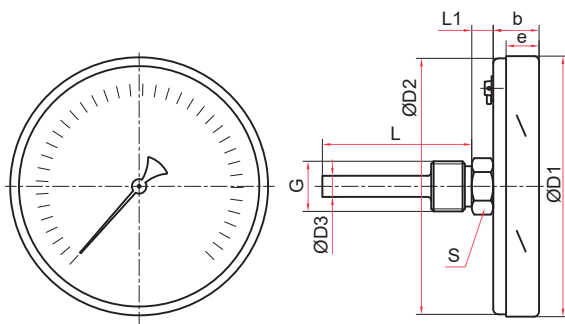
Техническая документация
ТУ 4211-001-4719015564-2008

Шток
Нержавеющая сталь 08X18H10

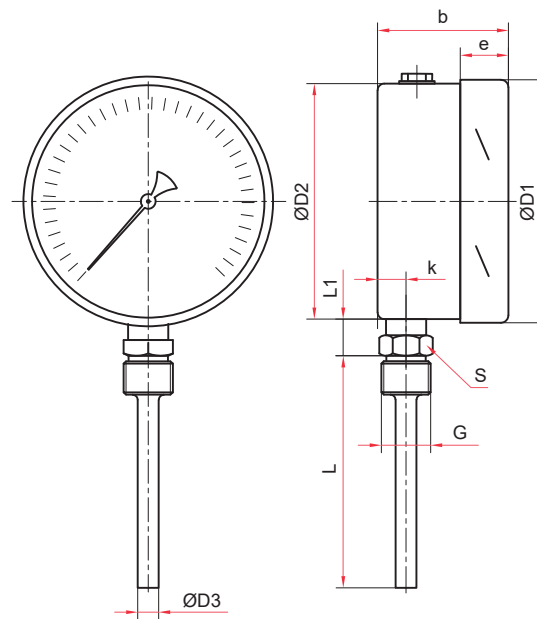
Пример обозначения: БТ – 52. 220 (0–120 °С) G½. 100. 1.5 Силикон

| | | | | | | | | | | |
|------|---|---|---|---|---|------------|----|-----|-----|---------|
| БТ – | 5 | 2 | 2 | 2 | 0 | (0–120 °С) | G½ | 100 | 1,5 | Силикон |
|------|---|---|---|---|---|------------|----|-----|-----|---------|

| | | |
|-----------------------------------|--|----|
| Тип | биметаллический термометр | БТ |
| Диаметр корпуса, мм | 100 | 5 |
| Присоединение | радиальное | 2 |
| Материал штока | нержавеющая сталь | 2 |
| Материал корпуса и кольца | нержавеющая сталь | 2 |
| Материал гильзы | без гильзы | 0 |
| Диапазон показаний температур, °С | -30...+70 0...+60 / 100 / 120 / 160 / 200 / 250 / 300 / 350 / 450 / 500 | |
| Резьба присоединения | G½ / M20x1,5 | |
| Длина погружной части, мм | 64 / 100 / 150 / 200 / 250 / 300 | |
| Класс точности | 1,5 | |
| Гидрозаполнение | силикон без заполнения (под ГЗ) | |



Осевое присоединение



Радиальное присоединение

Основные размеры (мм), вес (кг), объем (мл)

| Тип | Ø | D1 | D2 | D3 | b | e | k | L | L1 | S | G | Вес | Вес с заполнением | Объем заполняемой жидкости |
|----------------------|-----|-----|----|----|----|----|----|--------------------------------------|----|----|--------------------------------|------|----------------------|----------------------------------|
| БТ-51.220 Силикон | 100 | 101 | 99 | 10 | 27 | 17 | — | 64 / 100 / 150 / 200 / 250 / 300* | 12 | 22 | G $\frac{1}{2}$ или M20x1,5 | 0,3 | 0,42 | 95 |
| БТ-52.220 Силикон | | | | | 49 | | 12 | | 23 | | | 0,42 | 0,71 | 230 |

* — возможно изготовление погружной части длиной до 1600 мм для осевых БТ и длиной до 1000 мм для радиальных БТ (с шагом 50 мм)



Гильзы из нержавеющей стали (опция)
смотрите на стр. 95-96



Прибор может быть укомплектован указателем предельных значений (УПЗ).
Таблицу совместимости УПЗ и приборов см. на стр. 102, чертежи - стр. 94

Термометры биметаллические коррозионностойкие с возможностью гидрозаполнения СИЛИКОНОМ

Радиальное присоединение с резьбами СН, СВ, ПН

Тип БТ, серия 220

Предназначены для измерения температуры агрессивных жидкостей и газов

! Прибор поставляется «сухой» (готовый к гидрозаполнению) или заполненный силиконом по требованию заказчика

Гидрозаполнение возможно только для БТ с диапазоном показаний температур до 250 °С

Диаметр корпуса, мм
100

Класс точности
1,0* / 1,5

* — опция

Диапазон показаний температур, °С

| | | |
|-----------|----------|----------|
| -30...+70 | 0...+60 | 0...+100 |
| 0...+120 | 0...+160 | 0...+200 |
| 0...+250 | 0...+300 | 0...+350 |
| 0...+450 | 0...+500 | |

Диапазон рабочих температур, °С

Окружающая среда: -60...+60

Длина погружной части, мм
64, 100, 150, 200, 250, 300 (под заказ возможно изготовление погружной части длиной до 1000 мм с шагом 50 мм)

Чувствительный элемент
Биметаллическая спираль

Шток
Нержавеющая сталь 08X18H10

Корпус
IP65, нержавеющая сталь 08X18H10

Кольцо
Нержавеющая сталь 08X18H10, байонетное

Циферблат
Алюминий, шкала черная на белом фоне

Стекло
Минеральное

Резьба присоединения
G½ или M20x1,5

Тип присоединения
Свободная наружная резьба - СН
Свободная внутренняя резьба - СВ
Перемещаемая наружная резьба - ПН

Комплектность
Без гильзы
Опция: гильза из нержавеющей стали 08X18H10 — см. стр. 95-96

Рабочее давление, МПа
На штоке: 10
На гильзе из нержавеющей стали: 25
На цельноточеной гильзе: 60

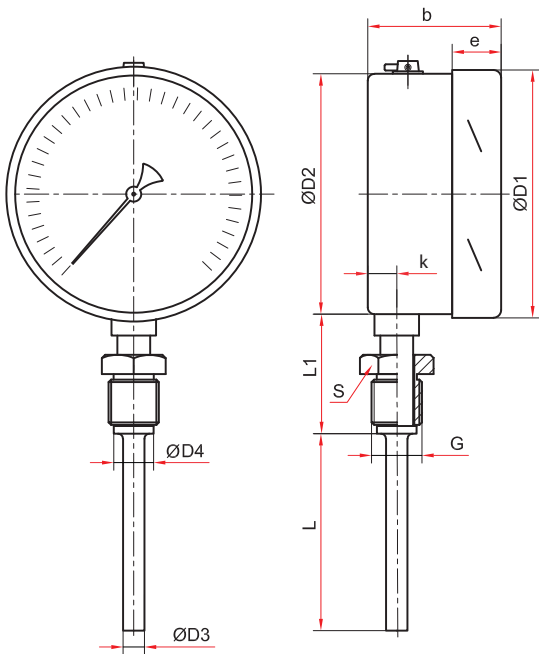
Межповерочный интервал
3 года

Техническая документация
ТУ 4211-001-4719015564-2008

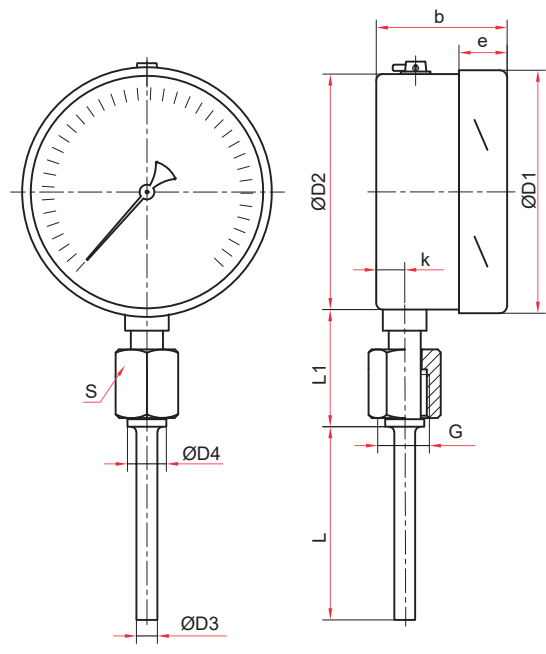


Пример обозначения: БТ – 52. 220 (0–300 °С) G½. 64. 1,5 СН

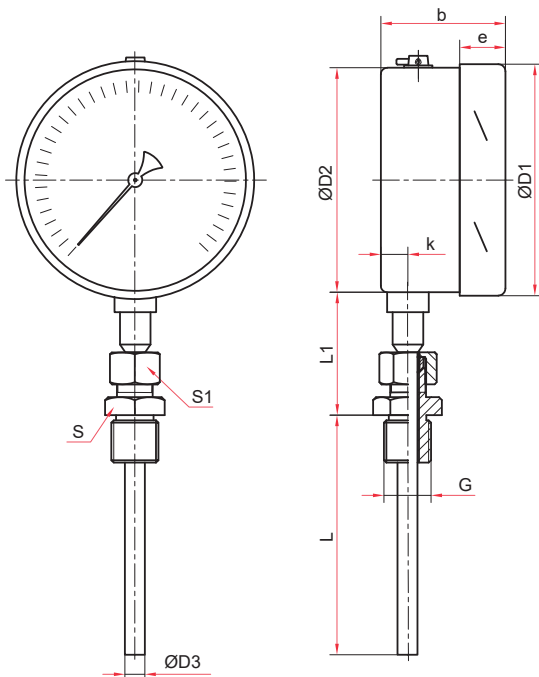
| | | | | | | | | | | | |
|-------------------------------|---------------------|--------------------------|----------------------------------|---|----------------------------|--|----------------------------------|----------------------------------|----------------|---|------------------------------|
| БТ – | 5 | 2 | 2 | 2 | 0 | (0–300 °С) | G½ | 64 | 1,5 | под ГЗ | СН |
| Тип биметаллический термометр | Диаметр корпуса, мм | Присоединение радиальное | Материал штока нержавеющая сталь | Материал корпуса и кольца нержавеющая сталь | Материал гильзы без гильзы | Диапазон показаний температур, °С | Резьба присоединения G½, M20x1,5 | Длина погружной части, мм | Класс точности | Гидрозаполнение силикон без заполнения (под ГЗ) | Тип присоединения |
| БТ | 100 | 5 | 2 | 2 | 0 | -30...+70 0...+60 / 100 / 160 / 200 / 250 / 300 / 350 / 450 / 500 | G½, M20x1,5 | 64 / 100 / 150 / 200 / 250 / 300 | 1,5 | СН | СВ |
| | | | | | | | | | | | ПН |
| | | | | | | | | | | | свободная наружная резьба |
| | | | | | | | | | | | свободная внутренняя резьба |
| | | | | | | | | | | | перемещаемая наружная резьба |



Радиальное присоединение СН



Радиальное присоединение СВ



Радиальное присоединение ПН

Основные размеры (мм), вес (кг), объем (мл)

| Тип | Ø | D1 | D2 | D3 | D4 | b | e | k | L | L1 | S | S1 | G | Вес | Вес с заполне- нием | Объем заполняемой жидкости |
|--------------|-----|-----|----|----|----|----|----|----|--------------------------------------|----|----|----|---------------------------------|------|---------------------------|----------------------------------|
| БТ-52.220 СН | | | | | 18 | | | | | 49 | 22 | | | 0,41 | 0,70 | |
| БТ-52.220 СВ | 100 | 101 | 99 | 10 | | 49 | 17 | 13 | 64 / 100 / 150 / 200 / 250 / 300* | 48 | 27 | | G ^{1/2} или M20x1,5 | 0,43 | 0,72 | 230 |
| БТ-52.220 ПН | | | | | | | | | | 52 | | 22 | | 0,48 | 0,77 | |

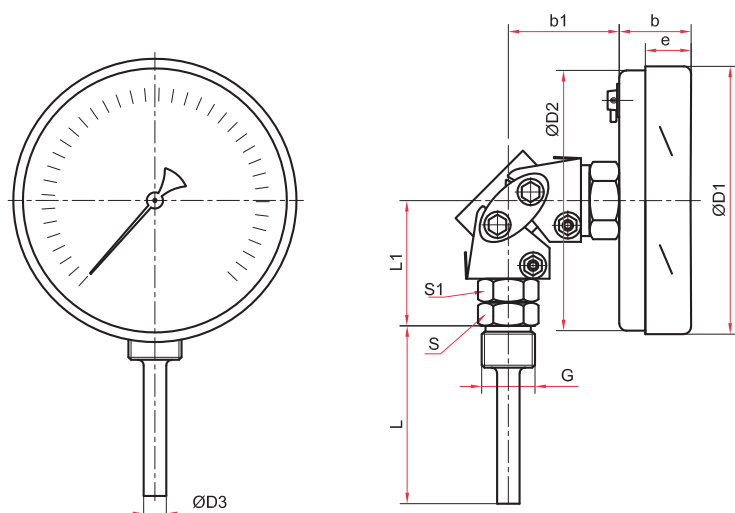
* — возможно изготовление погружной части длиной до 1000 мм для радиальных БТ (с шагом 50 мм)



Гильзы из нержавеющей стали (опция)
смотрите на стр. 95-96



Прибор может быть укомплектован указателем предельных значений (УПЗ). Таблицу
совместимости УПЗ и приборов см. на стр. 102, чертежи - на стр. 94



Универсальное присоединение (Ø100 мм)

Основные размеры (мм), вес (кг)

| Тип | Ø | D1 | D2 | D3 | b | b1 | e | L | L1 | S | S1 | G | Вес |
|----------------------|-----|-----|----|----|----|----|----|--------------------------------------|----|----|----|--|------|
| БТ-54.220 Силикон | 100 | 101 | 99 | 10 | 28 | 40 | 17 | 64 / 100 / 150 / 200 / 250 / 300* | 54 | 22 | 22 | G ¹ / ₂ или M20x1,5 | 0,49 |

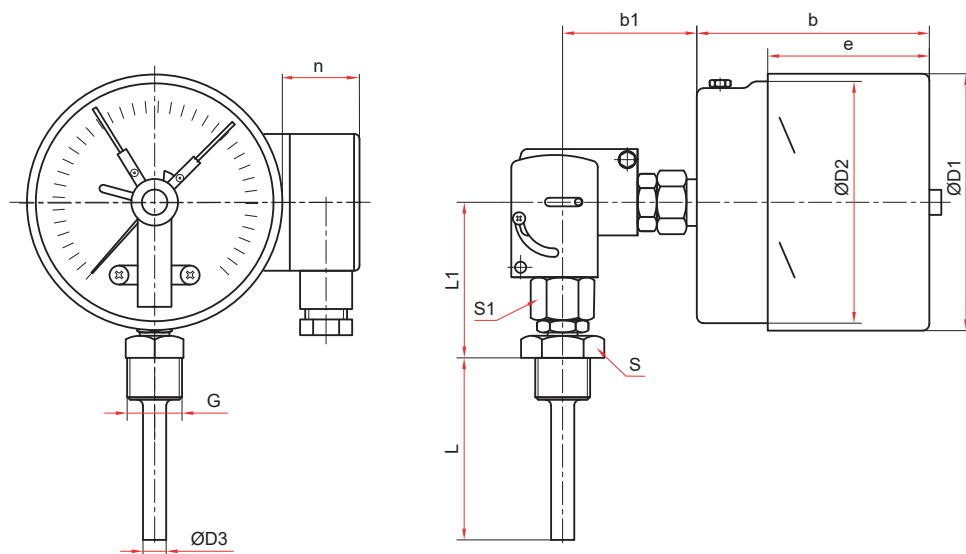
* — под заказ возможно изготовление погружной части длиной до 1600 мм (с шагом 50 мм)



Гильзы из нержавеющей стали (опция)
смотрите на стр. 95-96



Прибор может быть укомплектован указателем предельных значений (УПЗ).
Таблицу совместимости УПЗ и приборов см. на стр. 102, чертежи - на стр. 94



Универсальное присоединение

Основные размеры (мм), вес (кг)

| Тип | Ø | D1 | D2 | D3 | b | b1 | e | n | L | L1 | S | S1 | G | Вес |
|---------------|-----|-----|----|----|----|----|----|----|------------------------------|----|----|----|---|------|
| БТ-54.220.ЭКП | 100 | 101 | 99 | 10 | 87 | 65 | 54 | 43 | 100 / 150 / 200 / 250 / 300* | 66 | 27 | 22 | G ¹ / ₂ или M20x1,5 | 1,01 |

* — под заказ возможно изготовление погружной части длиной до 1600 мм (с шагом 50 мм)



Гильзы из нержавеющей стали (опция)
смотрите на стр. 95-96



Схемы коммутации и подключения внешних цепей
для БТ смотрите на стр. 97-101

Термометры биметаллические с пружиной для крепления на трубе

Тип БТ, серия 010

Предназначены для измерения температуры приповерхностного слоя среды (вязкой, жидкой, газообразной) цилиндрических объектов (труб)

Диаметр корпуса, мм
63

Класс точности
2,5

Диапазон показаний температур, °C

| | |
|----------|----------|
| 0...+60 | 0...+100 |
| 0...+120 | 0...+150 |

Диапазон рабочих температур, °C
Окружающая среда: 0...+60

Чувствительный элемент
Биметаллическая спираль

Корпус
IP43, коррозионностойкая сталь
12X15Г9НД

Кольцо
Коррозионностойкая сталь 12X15Г9НД,
запрессованное

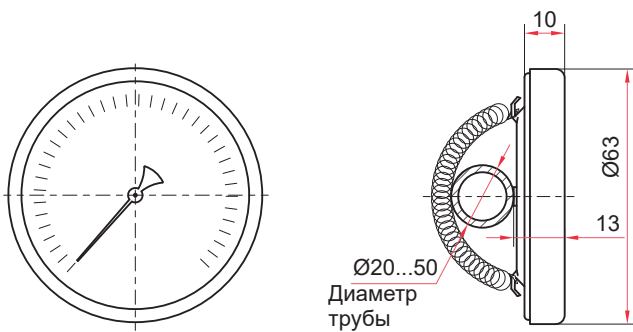
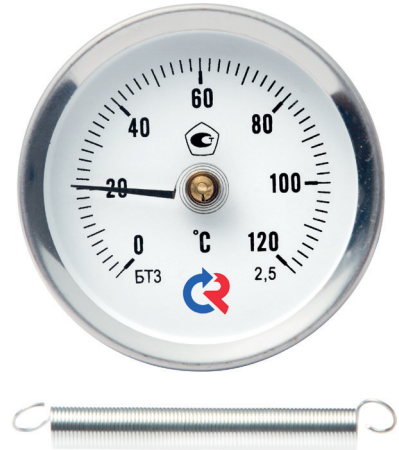
Циферблат
Алюминий, шкала черная на белом фоне

Стекло
Минеральное

Присоединение
Стальная спиральная пружина для
крепления на трубе диаметром
от 20 до 50 мм

Межповерочный интервал
3 года

Техническая документация
ТУ 4211-001-4719015564-2008



Пример обозначения: БТ – 30. 010 (0–120 °C) 2,5

БТ – 3 0 0 1 0 (0–120 °C) 2,5

| | |
|--|---------------------------|
| Тип | БТ |
| биметаллический термометр | |
| Диаметр корпуса, мм | 3 |
| 63 | |
| Присоединение на пружине | 0 |
| Материал штока | 0 |
| нет | |
| Материал корпуса и кольца коррозионностойкая сталь | 1 |
| Материал гильзы без гильзы | 0 |
| Диапазон показаний температур, °C | 0...+60 / 100 / 120 / 150 |
| Класс точности | 2,5 |

Термометры биметаллические со штоком в виде иглы

Тип БТ, серия 220

Предназначены для измерения температуры
густых, сыпучих и вязких сред

Диаметр корпуса, мм
50

Класс точности
2,5

Диапазон показаний температур, °C
0...+200

Диапазон рабочих температур, °C
Окружающая среда: -10...+60

Длина погружной части, мм
150

Чувствительный элемент
Биметаллическая спираль

Корпус и шток (игла)
IP43, нержавеющая сталь 08X18H10

Кольцо
Нержавеющая сталь 08X18H10,
запрессованное

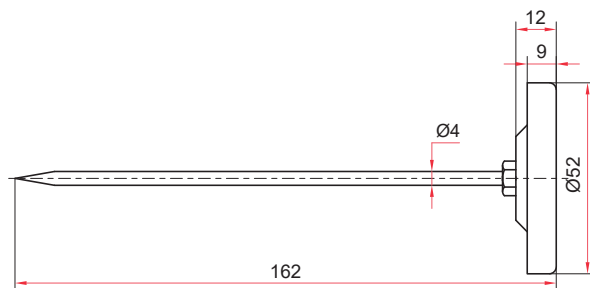
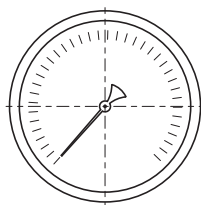
Циферблат
Алюминий, шкала черная на белом фоне

Стекло
Органическое

Присоединение
Шток в виде иглы

Межповерочный интервал
3 года

Техническая документация
ТУ 4211-001-4719015564-2008



Пример обозначения: БТ – 23. 220 (0–200 °C) 150. 2,5

| | |
|-----------------------------------|----------|
| Тип | БТ |
| биметаллический термометр | БТ |
| Диаметр корпуса, мм | 2 |
| 50 | 2 |
| Присоединение с иглой | 3 |
| Материал штока | 2 |
| нержавеющая сталь | 2 |
| Материал корпуса и кольца | 2 |
| нержавеющая сталь | 2 |
| Материал гильзы | 0 |
| без гильзы | 0 |
| Диапазон показаний температур, °C | 0...+200 |
| Длина погружной части, мм | 150 |
| Класс точности | 2,5 |

Термометры жидкостные виброустойчивые

Тип ТТ-В

Предназначены для измерения температуры жидких и газообразных сред в условиях высоких динамических нагрузок

Длина верхней и погружной частей, мм

| | | |
|-----------------------|-----------------|-------------------------------|
| Прямое присоединение | 110 / 150 / 200 | 30 / 40 / 50 / 64 / 100 / 150 |
| Угловое присоединение | | 40 / 50 / 64 / 100 / 150 |

Диапазон показаний температур, °С

| | | |
|-----------|----------|----------|
| -30...+70 | 0...+50 | 0...+100 |
| 0...+120 | 0...+160 | 0...+200 |

Точность измерений

От 1 до 4 °С в зависимости от диапазона измеряемой температуры и цены деления шкалы термометра (см. стр. 66)

Диапазон рабочих температур, °С

Окружающая среда: -40...+60

Корпус

Анодированный алюминий

Резьба присоединения

G½ / M20x1,5 / M22x1,5 / M27x2*

* — только прямое присоединение

Присоединение

Прямое или угловое

Заполнение

Термометрическая жидкость

Материал гильзы

Латунь

Нержавеющая сталь 08X18H10 (при длине погружной части 150 мм)

Комплектность

Гильза из латуни или нержавеющей стали, в зависимости от длины погружной части ТТ-В

Рабочее давление на гильзе, МПа

10 (гильза из латуни)

25 (гильза из нержавеющей стали 08X18H10)

Межповерочный интервал

3 года

Техническая документация

ТУ 4321-002-4719015564-2008

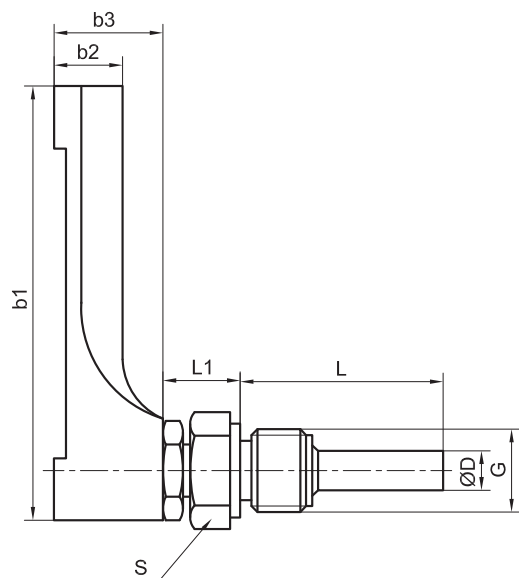
ГОСТ 28498-90



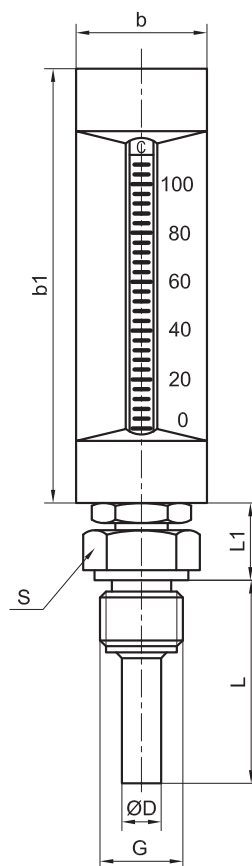
Пример обозначения: ТТ-В – 150/40. П 11 G½. (0–160 °С)

| | | | | | | | |
|--------|------|----|---|---|---|----|------------|
| ТТ-В – | 150/ | 40 | П | 1 | 1 | G½ | (0–160 °С) |
|--------|------|----|---|---|---|----|------------|

| | |
|--|--|
| Тип | ТТ-В |
| жидкостный, стеклянный виброустойчивый термометр | |
| Длина верхней части, мм | 110 / 150 / 200 |
| Длина погружной части, мм | 30 / 40 / 50 / 64 / 100 / 150 |
| Исполнение | П У |
| Материал корпуса | 1 анодированный алюминий |
| Материал гильзы | 1 латунь 3 нержавеющая сталь |
| Резьба присоединения | G½ / M20x1,5 / M22x1,5 / M27x2 |
| Диапазон показаний температур, °С | -30...+70 0...+50 / 100 / 120 / 160 / 200 |
| Пи У | |



Угловое присоединение



Прямое присоединение

Основные размеры (мм), вес (кг), температура (°C)

| Присоединение | Диапазон температур | L | L1 | b | b1 | b2 | b3 | D | S | G | Вес (не более) |
|---------------|------------------------|--------------------------|----|----|-----|----|----|----|----|--|----------------|
| Прямое | -30...+70, 0...+200 | 30 / 40 / 50 | 19 | 36 | 110 | — | — | 10 | 27 | G $\frac{1}{2}$ / M20x1,5 / M22x1,5 / M27x2* | 0,24 |
| | | 40 / 50 / 64 / 100 / 150 | | | 150 | | | | | | 0,28 |
| | | 64 / 100 | | | 200 | | | | | | 0,36 |
| Угловое | -30...+70, 0...+200 | 50 / 100 / 150 | 22 | — | 110 | 17 | 28 | 10 | 27 | G $\frac{1}{2}$ / M20x1,5 / M22x1,5 / M27x2* | 0,24 |
| | | 40 / 50 / 64 / 100 / 150 | | | 150 | | | | | | 0,28 |
| | | 150 | | | 200 | | | | | | 0,37 |

* — только прямое присоединение

Пределы допускаемой погрешности в зависимости от цены деления и диапазонов измеряемых температур (ГОСТ 28498-90)

| Диапазон измеряемых температур, °C | Пределы допускаемой погрешности термометров ТТ-В при цене деления шкалы, °C | | | |
|------------------------------------|---|----|----|-----|
| | 1 | 2 | 5 | 10 |
| св. -38 до 0 | ±2 | ±3 | — | — |
| св. 0 до 100 | ±1 | ±2 | ±5 | ±10 |
| св. 100 до 200 | ±2 | ±4 | | |

Реле давления

Дифференциальные реле давления

Тип РД-2Р, РД-2Р модель 35, РДД-2Р

Предназначены для коммутации электрических цепей в зависимости от изменения давления неагрессивных к медным сплавам жидких и газообразных, не вязких и не кристаллизующихся сред

Реле давления

| Рабочий диапазон, МПа | Дифференциал, МПа (настраиваемый) | Р перегруз. макс., МПа |
|-----------------------|-----------------------------------|------------------------|
| -0,05...0,3 | 0,035...0,15 | 1,6 |
| -0,07...0,6 | 0,06...0,4 | 1,6 |
| -0,02...0,8* | 0,07...0,4* | 1,6* |
| -0,02...0,8** | 0,04...0,15** | 1,6** |
| 0,1...1 | 0,1...0,3 | 1,6 |
| 0,5...1,6 | 0,1...0,4 | 3,5 |
| 0,5...2,4 | 0,2...0,5 | 3,5 |
| 0,5...3 | 0,5...1 | 3,5 |

* — для РД-2Р модель 35 G $\frac{1}{4}$

** — для РД-2Р модель 35 G $\frac{1}{2}$

Дифференциальные реле давления

| Рабочий диапазон, МПа | Дифференциал, МПа (фиксированный) | Р статич. макс., МПа |
|-----------------------|-----------------------------------|----------------------|
| 0,05...0,2 | 0,03...0,05 | 0,5 |
| 0,05...0,4 | 0,06...0,2 | 1,5 |
| 0,1...0,6 | 0,06...0,2 | 3,0 |

Воспроизводимость

±2%

Контакты

Однополюсный перекидной контакт

Электрические характеристики

8А ~220 В

16А ~110 В

Диапазон рабочих температур, °С

Окружающая среда: -10...+70

Контролируемая среда: -10...+110

Пример обозначения: РД-2Р – 1 МПа – G $\frac{1}{4}$

| | | | |
|---------|---------|-----------------|---|
| РД-2Р – | 1 МПа – | G $\frac{1}{4}$ | – |
|---------|---------|-----------------|---|

| Тип | Реле давления | | Верхний предел рабочего диапазона, МПа | Реле давления | Дифференциальные реле давления | Резьба присоединения | Модель |
|-----|---------------|--------|--|---------------|--------------------------------|-----------------------------------|---------------|
| | РД-2Р | РДД-2Р | | | | | |
| | | | 0,3 / 0,6 / 0,8 / 1 / 1,6 / 2,4 / 3 | | | G $\frac{1}{4}$ / G $\frac{1}{2}$ | – / модель 35 |

Корпус

Алитурованная сталь 10

РДД-2Р – IP42

РД-2Р, РД-2Р модель 35 – IP44

Крышка

Пластик, цвет белый

Штуцер и накидная гайка

Хромированная сталь 10

Кронштейн и механизм

Анодированная сталь 10

Сильфон

Медный сплав

Шкала

Алюминий, цвет черный

Стекло

Органическое

Способ присоединения

РД-2Р, РДД-2Р – штуцер под развальцовку с накидной гайкой G $\frac{1}{4}$ для крепления капиллярной трубки (Ø8 мм) – см. стр. 91

РД-2Р модель 35 – резьба G $\frac{1}{4}$ или G $\frac{1}{2}$

Варианты монтажа

На приборную панель или с помощью кронштейна

Монтаж кабеля

| Тип | Способ монтажа | Ø кабеля, мм |
|-----------------|-----------------------|--------------|
| РД-2Р модель 35 | Кабельный ввод | 6 – 14 |
| РД-2Р, РДД-2Р | Резиновый уплотнитель | до 12 |

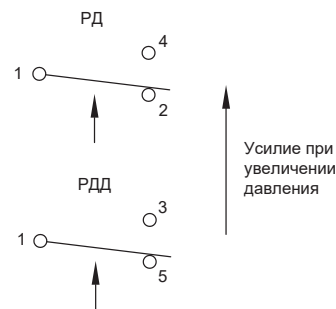
Надежность

100 000 циклов

Техническая документация

ТУ 4218-001-4719015564-2010

ГОСТ 26005-83

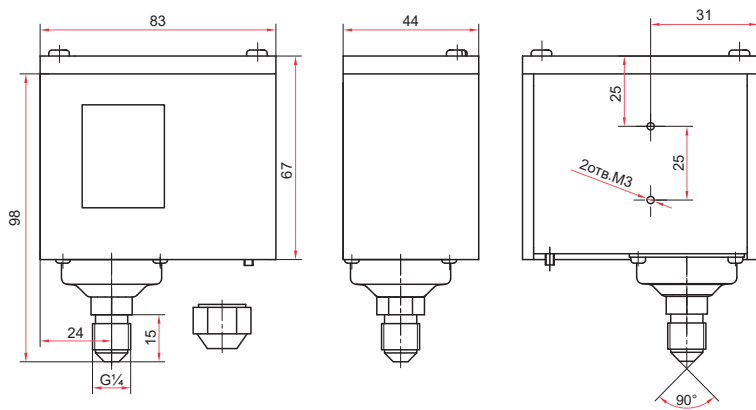


Схемы подключения электрических контактов

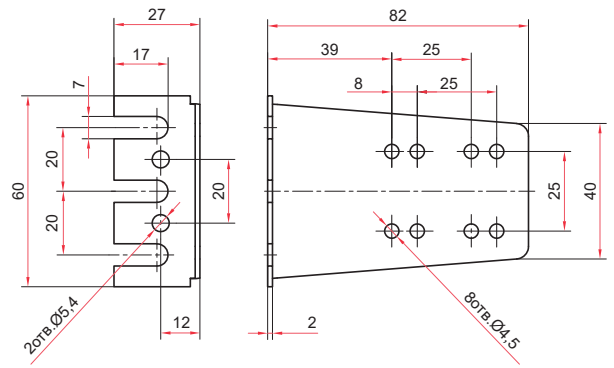


Дифференциал (зона возврата) — разность давлений между включением и отключением контактов реле

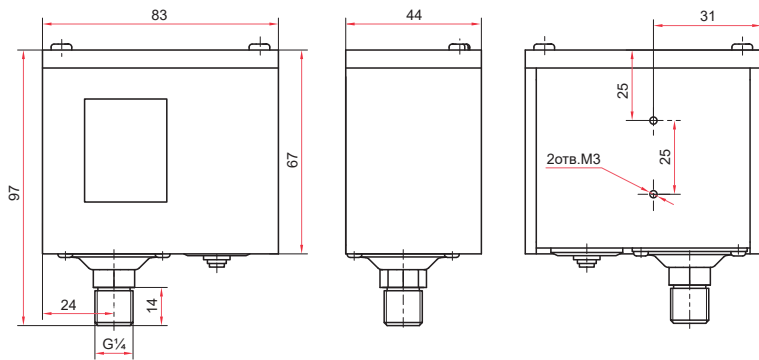
Габаритные и присоединительные размеры



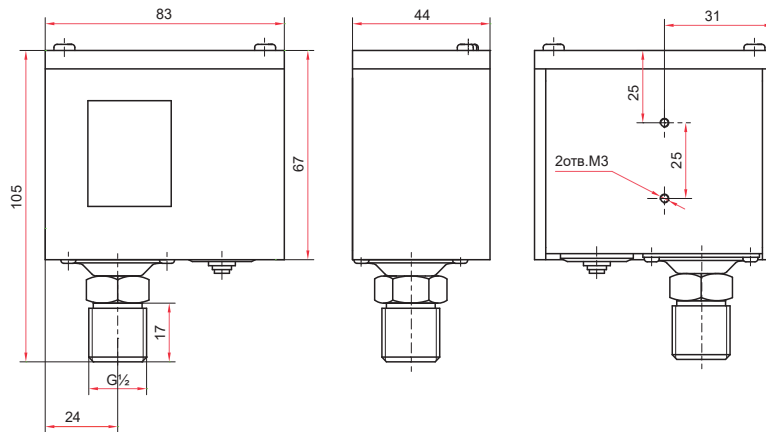
Реле давления РД-2Р



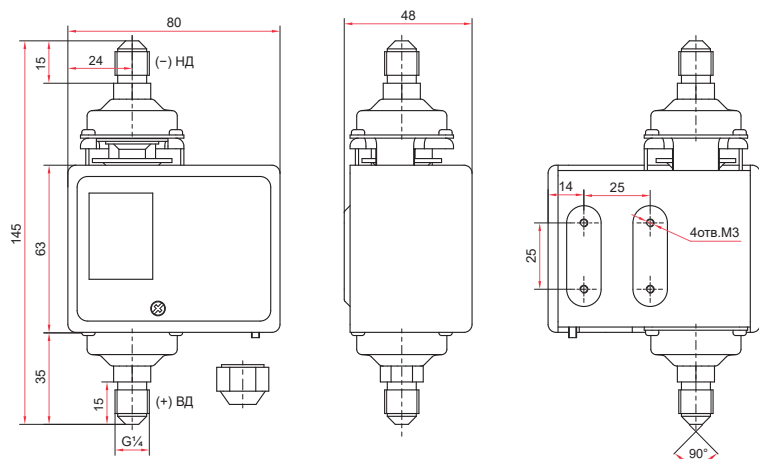
Кронштейн реле давления



Реле давления РД-2Р-0,8 МПа-модель 35 с резьбой G1/4



Реле давления РД-2Р-0,8 МПа-модель 35 с резьбой G1/2



Дифференциальное реле давления РДД-2Р



Рекомендации по выбору и монтажу реле давления вы можете найти на сайте rosma.spb.ru



Дифференциальные реле для контроля низких давлений

Тип РДД-2Р

Предназначены для коммутации электрических цепей в зависимости от изменения разности давлений неагрессивных к медным сплавам и каучуку NBR жидких и газообразных, не вязких и не кристаллизующихся сред

Рабочий диапазон

| Рабочий диапазон, кПа | Дифференциал, кПа (фиксированный) | Р статич. макс., МПа |
|-----------------------|-----------------------------------|----------------------|
| 5...15 | 2...4 | 1,6 |
| 5...30 | 2...4 | |
| 6...70 | 4...7 | |
| 6...100 | 5...7 | |
| 10...200 | 8...10 | |
| 20...300 | 13...17 | |
| 30...400 | 18...22 | |

Максимальный перепад давлений, МПа
1,0

Воспроизводимость
±1%

Контакты
Двухполюсный переключатель
SPDT, 3 контакта

Электрические характеристики
5А ~220 В
3А ~24 В

Диапазон рабочих температур, °С
Окружающая среда: -20...+70
Контролируемая среда: -20...+90

Корпус
IP54, сталь 10, пластик

Крышка
Сталь 10

Штуцер
Медный сплав

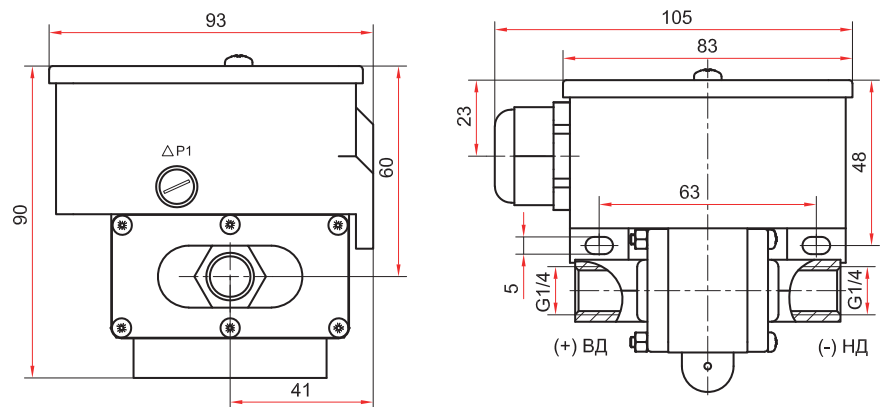
Мембрана
Бутадиен-нитрильный каучук (NBR)

Способ присоединения
Внутренняя резьба G $\frac{1}{4}$

Способ монтажа кабеля
Кабельный ввод (Ø кабеля до 12 мм)

Надежность
100 000 циклов

Техническая документация
ТУ 4218-001-4719015564-2010
ГОСТ 26005-83



Пример обозначения: РДД-2Р – 30 кПа – G $\frac{1}{4}$

РДД-2Р – 30 кПа – G $\frac{1}{4}$

| Тип дифференциального реле давления | Верхний предел рабочего диапазона, кПа | Резьба присоединения |
|-------------------------------------|--|----------------------|
| РДД-2Р | 15 / 30 / 70 / 100 / 200 / 300 / 400 | G $\frac{1}{4}$ |



Схема подключения электрических контактов



Дифференциал (зона возврата) — разность давлений между включением и отключением контактов реле

Датчики давления

Тип РПД-И (РПД-В, РПД-ИВ)

Предназначены для измерения и непрерывного преобразования избыточного (РПД-И), вакуумметрического (РПД-В), вакуумметрического и избыточного (РПД-ИВ) давлений в унифицированный выходной сигнал постоянного тока. Измеряемые среды — не кристаллизующиеся жидкости, газы и пары, неагрессивные к нержавеющей стали

Класс точности
0,5 / 1,0

Потребляемая мощность, Вт
Не более 1

Диапазон измерений давлений, МПа

Время отклика, мс
≤5

| | |
|--------|--|
| РПД-И | 0...0,1 / 0,16 / 0,25 / 0,4 / 0,6 / 1 / 1,6 / 2,5 / 4 / 6 / 10 / 16 / 25 / 40 / 60 / 100 |
| РПД-В | -0...0 |
| РПД-ИВ | -0,1...0,1 / 0,3 / 0,5 / 0,9 / 1,5 / 2,4 |

Корпус и штуцер
IP65, нержавеющая сталь 08X17H13M2

Электрическое присоединение
Электрический разъем в пластиковом корпусе с сальниковым кабельным вводом (диаметр отверстия для кабеля см. в таблице ниже)

Предельное давление перегрузки
200% от ВПИ, кроме РПД-И 0...100 МПа, РПД-В, РПД-ИВ

Резьба присоединения
G $\frac{1}{2}$ или M20x1,5

Диапазон рабочих температур, °C

Окружающая среда: -40...+100

Измеряемая среда: -40...+100

Межповерочный интервал
5 лет

Выходной сигнал, мА

4...20

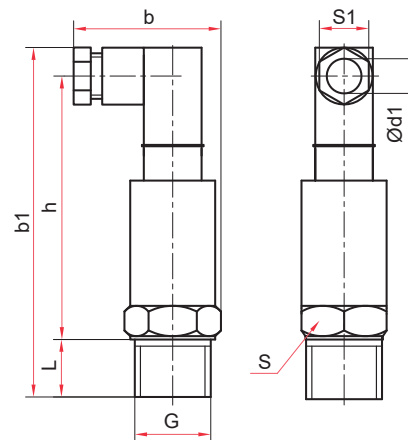
Техническая документация
НСРП.421262.001ТУ
ГОСТ 22520-85

Напряжение питания, В

12...36

Основные размеры (мм), вес (кг)

| Тип | L | b | b1 | h | S | S1 | d1 | G | Вес |
|-------------------------|----|----|----|----|----|----|----|--------------------------------|------|
| РПД-И, РПД-В, РПД-ИВ | 16 | 36 | 93 | 69 | 22 | 13 | 5 | G $\frac{1}{2}$ или M20x1,5 | 0,10 |



Пример обозначения: РПД-И (0-0,4 МПа) (4-20 мА) M20x1,5, 0,5

| | | | | | |
|------|---|-------------|-----------|---------|-----|
| РПД- | И | (0-0,4 МПа) | (4-20 мА) | M20x1,5 | 0,5 |
|------|---|-------------|-----------|---------|-----|

| Тип | Измеряемое давление | Диапазон измерений давлений, МПа | Выходной сигнал, мА | Резьба присоединения | Класс точности |
|--------|--------------------------------|--|---------------------|---------------------------|----------------|
| РПД-И | избыточное | 0...0,1 / 0,16 / 0,25 / 0,4 / 0,6 / 1 / 1,6 / 2,5 / 4 / 6 / 10 / 16 / 25 / 40 / 60 / 100 | 4...20 | G $\frac{1}{2}$ / M20x1,5 | 0,5 / 1,0 |
| РПД-В | вакуумметрическое | -0...0 | | | |
| РПД-ИВ | вакуумметрическое и избыточное | -0,1...0,1 / 0,3 / 0,5 / 0,9 / 1,5 / 2,4 | | | |



Датчики давления с фронтальной мембраной

Тип РПД-И-ФМ

Предназначены для измерения и непрерывного преобразования избыточного давления в унифицированный выходной сигнал постоянного тока. Присоединение с фронтальной мембраной позволяет использовать датчики для измерения давлений вязких, загрязненных или кристаллизующихся жидкостей, а также газов и паров, неагрессивных к нержавеющей стали. Применяются в пищевой и фармацевтической промышленности

Класс точности
0,5

Корпус и штуцер
IP65, нержавеющая сталь 08X17H13M2

Диапазон измерений давлений, МПа

РПД-И-ФМ 0...0,4 / 0,6 / 1 / 1,6 / 2,5 / 4

Электрическое присоединение
Электрический разъем в пластиковом корпусе с сальниковым кабельным вводом (диаметры отверстий для кабеля см. в таблице ниже)

Диапазон рабочих температур, °С

Окружающая среда: -40...+100

Измеряемая среда: -40...+100

Резьба присоединения*

G $\frac{1}{2}$ фронтальная мембрана

M20x1,5 фронтальная мембрана

G1 фронтальная мембрана

* — под заказ другие резьбы

Выходной сигнал, мА

4...20

Напряжение питания, В

12...36

Межповерочный интервал

5 лет

Потребляемая мощность, Вт

Не более 1

Техническая документация

НСРП.421262.001ТУ

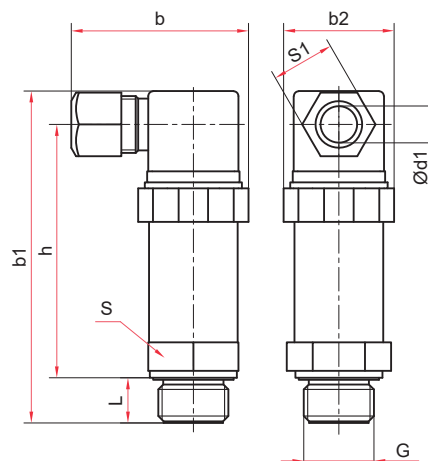
ГОСТ 22520-85

Время отклика, мс

≤5

Основные размеры (мм), вес (кг)

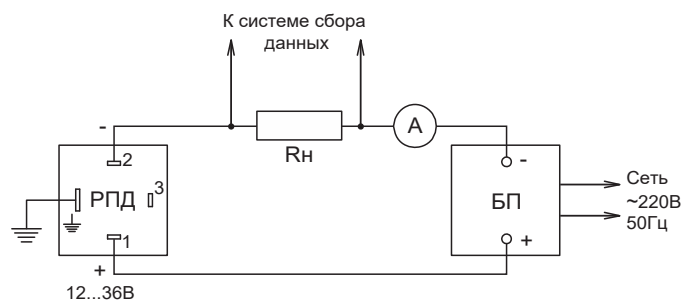
| Тип | L | b | b1 | b2 | h | S | S1 | d1 | G | Вес |
|----------|----|----|----|----|----|----|----|-----|-----------------------------|------|
| РПД-И-ФМ | 12 | 52 | 98 | 33 | 76 | 27 | 19 | 8 | G $\frac{1}{2}$ или M20x1,5 | 0,17 |
| | | 54 | | | | | | 7,2 | G1 | 0,23 |



Пример обозначения: РПД-И-ФМ (0-0,4 МПа) (4-20 мА) G $\frac{1}{2}$ 0,5

РПД- И- ФМ (0-0,4 МПа) (4-20 мА) G $\frac{1}{2}$ 0,5

| Тип | Измеряемое давление избыточное | Тип присоединения фронтальная мембрана | Диапазон измерений давлений, МПа | Выходной сигнал, мА | Резьба присоединения | Класс точности |
|----------|--------------------------------|--|-----------------------------------|---------------------|--------------------------------|----------------|
| РПД-И-ФМ | 0,0,4, 0,6 / 1, 1,6, 2,5, 4 | фронтальная мембрана | 0...0,4 / 0,6 / 1 / 1,6 / 2,5 / 4 | 4...20 | G $\frac{1}{2}$ / M20x1,5 / G1 | 0,5 |



РПД - датчик давления измерительный

R_н - сопротивление нагрузки

А - амперметр

БП - блок питания

Датчики дифференциального давления

Тип РПД-Д

Предназначены для измерения и непрерывного преобразования дифференциального давления в унифицированный выходной сигнал постоянного тока

Класс точности
0,5

Корпус и штуцер
IP65, нержавеющая сталь 08X17H13M2

Диапазон измерений давлений

| | |
|-----|--|
| кПа | 0...10 / 16 / 25 / 40 / 60 / 100 / 160 / 250 / 400 / 600 |
| МПа | 0...1 / 1,6 / 2,5 |

Электрическое присоединение
Электрический разъем в пластиковом корпусе с сальниковым кабельным вводом (диаметр отверстия для кабеля см. в таблице ниже)

Максимальное статическое давление

Диапазон x10, но не более 16 МПа (измеряемый перепад давления не должен быть больше, чем ВПИ)

Резьба присоединения
G $\frac{1}{2}$ или M20x1,5

Межповерочный интервал
5 лет

Диапазон рабочих температур, °С

Окружающая среда: -10...+80
Измеряемая среда: -10...+80

Техническая документация
НСРП.421262.001ТУ
ГОСТ 22520-85

Выходной сигнал, мА
4...20

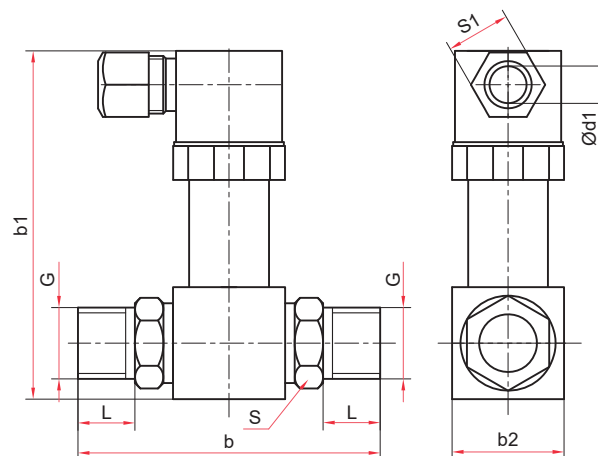
Напряжение питания, В
24

Потребляемая мощность, Вт
Не более 3

Время отклика, мс
≤5

Основные размеры (мм), вес (кг)

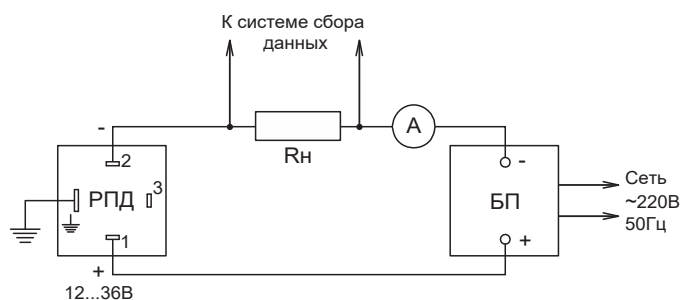
| Тип | L | b | b1 | b2 | S | S1 | d1 | G | Вес |
|-------|----|----|-----|----|----|----|-----|-----------------------------|------|
| РПД-Д | 16 | 88 | 118 | 30 | 24 | 19 | 6,5 | G $\frac{1}{2}$ или M20x1,5 | 0,44 |



Пример обозначения: РПД-Д (0-100кПа) (4-20мА) 2xG $\frac{1}{2}$ 0,5

| | | | | | |
|------|---|-------------|-----------|-------------------|-----|
| РПД- | Д | (0-100 кПа) | (4-20 мА) | 2xG $\frac{1}{2}$ | 0,5 |
|------|---|-------------|-----------|-------------------|-----|

| Тип | Измеряемое давление дифференциальное | Диапазон измерений давлений | Выходной сигнал, мА | Резьба присоединения | Класс точности |
|-------|--------------------------------------|---|---------------------|---------------------------|----------------|
| РПД-Д | Д | 0...10 / 16 / 25 / 40 / 60 / 100 / 160 / 250 / 400 / 600 кПа 0...1 / 1,6 / 2,5 МПа | 4...20 | G $\frac{1}{2}$ / M20x1,5 | 0,5 |



РПД - датчик дифференциального давления
R_н - сопротивление нагрузки
А - амперметр
БП - блок питания

Датчики давления гидростатические погружные

Тип РПД-И-ГС

Предназначены для измерения и непрерывного преобразования уровня жидкостей в унифицированный выходной сигнал постоянного тока. Измеряемые среды - не кристаллизующиеся жидкости, неагрессивные к нержавеющей стали и PVC. Применяются в системах измерения и сбора данных на объектах водоснабжения, водоотведения, очистки сточных вод

Класс точности
0,5

Корпус и защитный колпачок
IP68, нержавеющая сталь 08X17H13M2

Диапазон измерений давлений,
м вод. ст.

Электрическое присоединение
Встроенный PVC-кабель

| | |
|----------|--|
| РПД-И-ГС | 0...1 / 1,6 / 2,5 / 4 / 6 / 10 / 16 / 25 / 40 / 60 / 100 / 160 |
|----------|--|

Межповерочный интервал
5 лет

Диапазон рабочих температур, °C
Измеряемая среда: -10...+70

Техническая документация
НСРП.421262.001ТУ
ГОСТ 22520-85

Выходной сигнал, мА
4...20

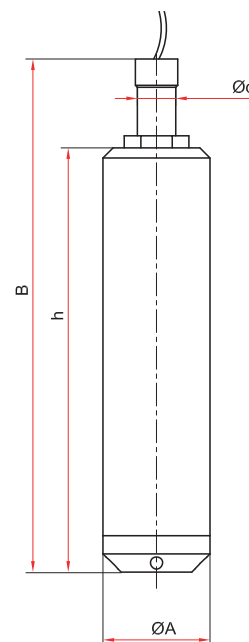
Напряжение питания, В
12...36

Потребляемая мощность, Вт
Не более 1

Время отклика, мс
≤5

Основные размеры (мм), вес (кг)

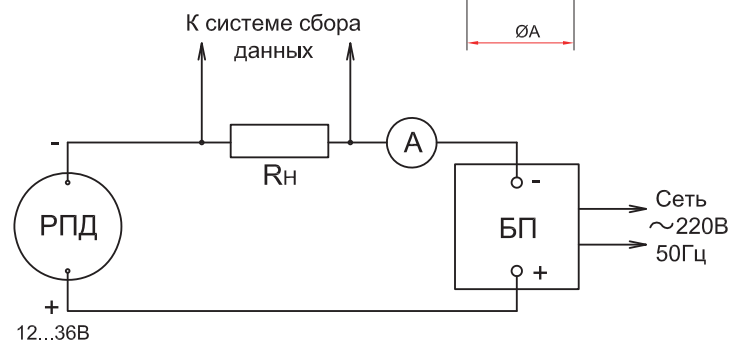
| Тип | A | B | h | d | Вес |
|----------|------|-----|-----|----|------|
| РПД-И-ГС | 26,5 | 127 | 105 | 10 | 0,25 |



Пример обозначения: РПД-И-ГС (0-100 м вод. ст.) (4-20 мА) 15. 0,5

| | | | | | | |
|------|----|----|--------------------|-----------|----|-----|
| РПД- | И- | ГС | (0-100 м вод. ст.) | (4-20 мА) | 15 | 0,5 |
|------|----|----|--------------------|-----------|----|-----|

| Тип | Измеряемое давление избыточное | Тип присоединения погружной | Диапазон измерений давлений, м. вод. ст. | Выходной сигнал, мА | Длина кабеля, м | Класс точности |
|----------|--|-----------------------------|--|---------------------|-----------------|----------------|
| РПД-И-ГС | 0...1 / 1,6 / 2,5 / 4 / 6 / 10 / 16 / 25 / 40 / 60 / 100 / 160 | | 0...1 / 1,6 / 2,5 / 4 / 6 / 10 / 16 / 25 / 40 / 60 / 100 / 160 | 4...20 | 15 | 0,5 |



РПД - датчик давления измерительный гидростатический
 R_н - сопротивление нагрузки
 А - амперметр
 БП - блок питания

Датчики давления гидростатические врезные

Тип РПД-И-ВР

Предназначены для измерения и непрерывного преобразования уровня жидкости в открытых емкостях в унифицированный выходной сигнал постоянного тока. Присоединение с фронтальной мембраной позволяет использовать датчики для измерения давлений вязких, загрязненных или кристаллизующихся жидкостей, неагрессивных к нержавеющей стали. Применяются в системах сбора данных, автоматического контроля и управления технологическими процессами в различных отраслях промышленности

Класс точности
0,5

Корпус и штуцер
IP65, нержавеющая сталь 08X17H13M2

Диапазон измерений давлений,
м. вод. ст.

Электрическое присоединение
Электрический разъем в пластиковом корпусе с сальниковым кабельным вводом (диаметры отверстий для кабеля см. в таблице ниже)

| | |
|----------|--|
| РПД-И-ВР | 0...2,5 / 4 / 6 / 10 / 16 / 25 / 40 / 60 / 100 / 160 |
|----------|--|

Диапазон рабочих температур, °С
Окружающая среда: -40...+100
Измеряемая среда: -40...+100

Резьба присоединения
G $\frac{3}{4}$ фронтальная мембрана

Выходной сигнал, мА
4...20

Межповерочный интервал
5 лет

Напряжение питания, В
12...36

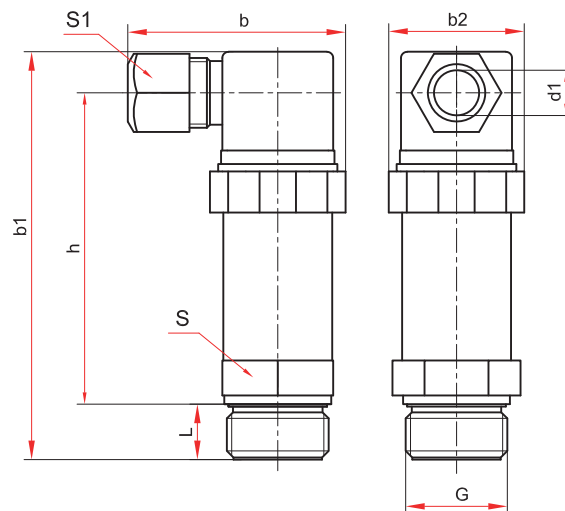
Техническая документация
НСРП.421262.001ТУ
ГОСТ 22520-85

Потребляемая мощность, Вт
Не более 1

Время отклика, мс
≤5

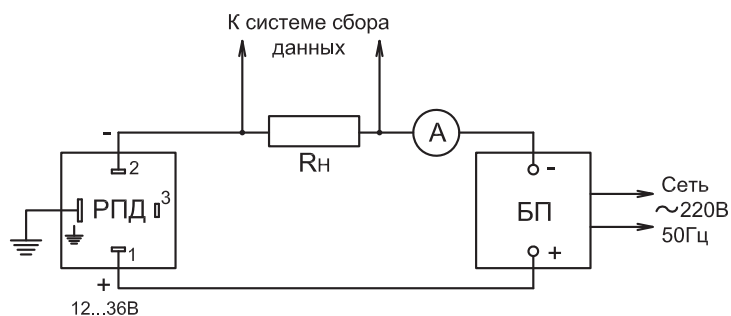
Основные размеры (мм), вес (кг)

| Тип | L | b | b1 | b2 | h | S | S1 | d1 | G | Вес |
|----------|----|----|----|----|----|----|----|-----|-----------------|------|
| РПД-И-ВР | 12 | 54 | 98 | 34 | 76 | 27 | 19 | 7,2 | G $\frac{3}{4}$ | 0,21 |



Пример обозначения: РПД-И-ВР (0-4 м вод. ст.) (4-20 мА) G $\frac{3}{4}$. 0,5

| Тип | Измеряемое давление избыточное | Тип присоединения врезной | Диапазон измерений давлений, м вод. ст. | Выходной сигнал, мА | Резьба присоединения | Класс точности |
|----------|--|---------------------------|---|---------------------|----------------------|----------------|
| РПД-И-ВР | 0...2,5 / 4 / 6 / 10 / 16 / 25 / 40 / 60 / 100 / 160 | | 4...20 | G $\frac{3}{4}$ | 0,5 | |



РПД - датчик давления измерительный гидростатический
R_н - сопротивление нагрузки
А - амперметр
БП - блок питания



Клапаны электромагнитные (соленоидные) прямого действия

Тип СК

Клапаны двухпозиционные двухходовые электромагнитные предназначены для автоматического управления (открытие, закрытие) потоками воды, масла, сжатого воздуха, нейтральных газов и прочих сред: агрессивных (для корпуса из нержавеющей стали) и неагрессивных к медным сплавам (для корпуса из медного сплава) и каучукам

Принцип работы
Прямого действия

Номинальный диаметр DN, мм
15 / 20 / 25 / 32 / 40 / 50

Исполнение
Нормально закрытый
Нормально открытый

Номинальное напряжение
~220 В, -24 В

Рабочее давление, МПа
Воздух, газ: 0...1,0
Вода: 0...0,7
Масло: 0...0,9

Температура рабочей среды, °С
-5...+90 (NBR)
-5...+120 (Витон)

Температура окружающей среды, °С
-10...+80

Катушка
IP65, DIN-разъем

Потребляемая мощность, Вт

| DN, мм | 220 В | 24 В |
|---------------------|-------|------|
| 15, 20, 25 (НЗ, НО) | 14 | 18 |
| 32, 40, 50 (НЗ) | 20 | 38 |
| 32, 40, 50 (НО) | 36 | 38 |

Время срабатывания клапана, мс
Открытие: 20 – 30
Закрытие: 30 – 50

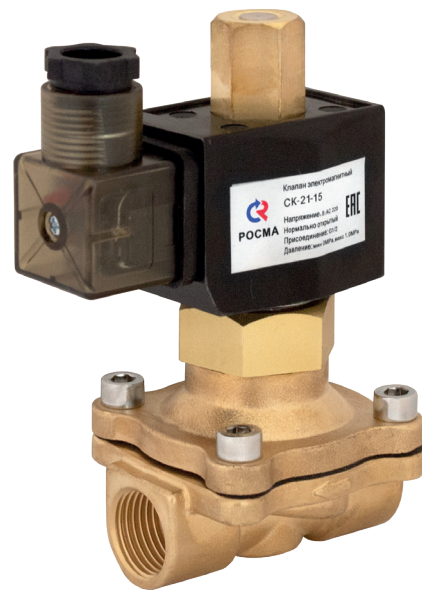
Резьба присоединения
G½ / G¾ / G1 / G1 ¼ / G1 ½ / G2

Корпус
Медный сплав
Нержавеющая сталь 08Х18Н10

Мембрана
Бутадиен-нитрильный каучук (NBR)
Опция: фторкаучук (Витон)

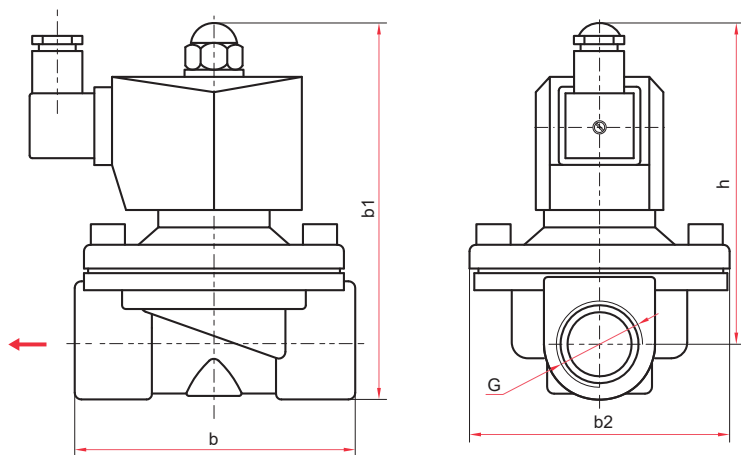
Надежность
500 000 циклов

Техническая документация
ТУ 3712-001-4719015564-2015



Пример обозначения: СК – 21 – 15

| | | | | | | | | | | | | | |
|---------------------------------------|----|--|--------|---------------------------|--------|----------------------------|-----------------------------|------------------|---|-----------------------------------|---|-----------------|---|
| СК – | 2 | 1 – | 15 | – | – | – | | | | | | | |
| Тип | СК | Исполнение | 1 2 | Номинальное напряжение, В | 1 2 | Номинальный диаметр DN, мм | 15 / 20 / 25 / 32 / 40 / 50 | Принцип работы | – | Корпус | – | Мембрана | – |
| Клапан электромагнитный (соленоидный) | | нормально закрытый нормально открытый | | ~220 -24 | | | | прямого действия | | медный сплав нержавеющая сталь | – | каучук ВИТОН | – |
| | | | | | | | | | | НЕРЖ | | | В |



Габаритные и присоединительные размеры (мм), вес (кг)

| DN | Тип | h | b | b1 | b2 | G | Вес |
|----|---------|-----------|-----|-----------|-----|------------------|-------------|
| 15 | H3 / HO | 90 / 112 | 66 | 103 / 125 | 56 | G $\frac{1}{2}$ | 0,72 / 0,77 |
| 20 | H3 / HO | 94 / 116 | 73 | 110 / 132 | 56 | G $\frac{3}{4}$ | 0,8 / 0,85 |
| 25 | H3 / HO | 98 / 120 | 99 | 117 / 139 | 73 | G1 | 1,17 / 1,22 |
| 32 | H3 / HO | 135 / 155 | 118 | 160 / 180 | 93 | G1 $\frac{1}{4}$ | 2,36 / 2,46 |
| 40 | H3 / HO | 135 / 155 | 118 | 160 / 180 | 93 | G1 $\frac{1}{2}$ | 2,37 / 2,55 |
| 50 | H3 / HO | 153 / 174 | 160 | 188 / 209 | 122 | G2 | 4,35 / 4,58 |

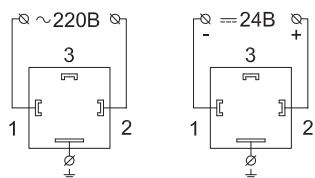
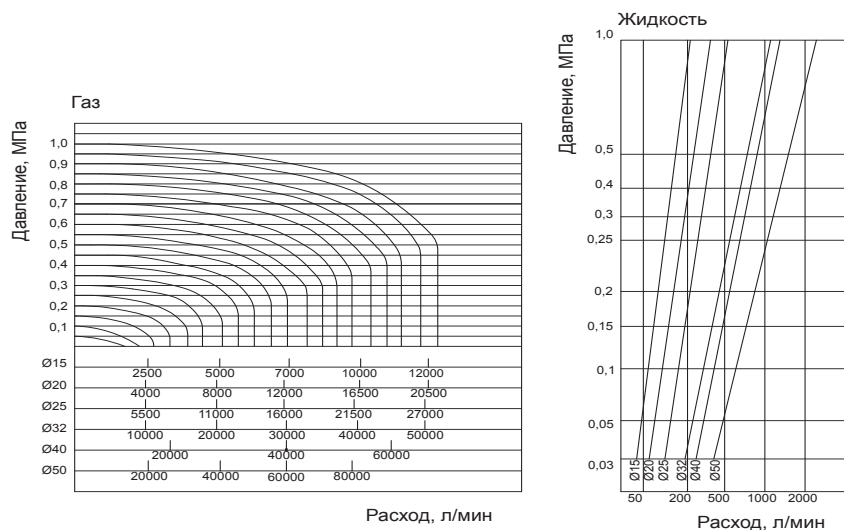


Схема подключения катушки

Клапаны электромагнитные (соленоидные) непрямого действия

Тип СК-ВД

Клапаны двухпозиционные двухходовые электромагнитные предназначены для автоматического управления (открытие, закрытие) потоками воды, масла, сжатого воздуха, нейтральных газов и прочих сред, неагрессивных к медным сплавам и каучукам

! Для корректной работы клапанов непрямого действия требуется обеспечить минимальный перепад давления (ΔP) на входе и на выходе клапана:

- для клапанов с DN 15, 20, 25 ΔP составляет 0,07 МПа
- для клапанов с DN 32, 40, 50 ΔP составляет 0,1 МПа



Принцип работы

Непрямого действия (Пилотный клапан)

Номинальный диаметр DN, мм

15 / 20 / 25 / 32 / 40 / 50

Исполнение

Нормально закрытый
Нормально открытый

Номинальное напряжение

~220 В, -24 В

Рабочее давление, МПа

| | |
|---------------|------------|
| DN 15, 20, 25 | 0,07...1,6 |
| DN 32, 40, 50 | 0,1...1,6 |

Температура рабочей среды, °С

-5...+90 (NBR)
-5...+120 (Витон)

Температура окружающей среды, °С

-10...+80

Катушка

IP65, DIN-разъем

Потребляемая мощность, Вт

| DN, мм | 220 В | 24 В |
|------------------------|-------|------|
| 15, 20, 25, 32, 40, 50 | 15 | 12 |

Время срабатывания клапана, мс

Открытие: 100 – 300
Закрытие: 100 – 300

Резьба присоединения

G $\frac{1}{2}$ / G $\frac{3}{4}$ / G1 / G1 $\frac{1}{4}$ / G1 $\frac{1}{2}$ / G2

Корпус

Медный сплав

Мембрана

Бутадиен-нитрильный каучук (NBR)
Опция: фторкаучук (Витон)

Надежность

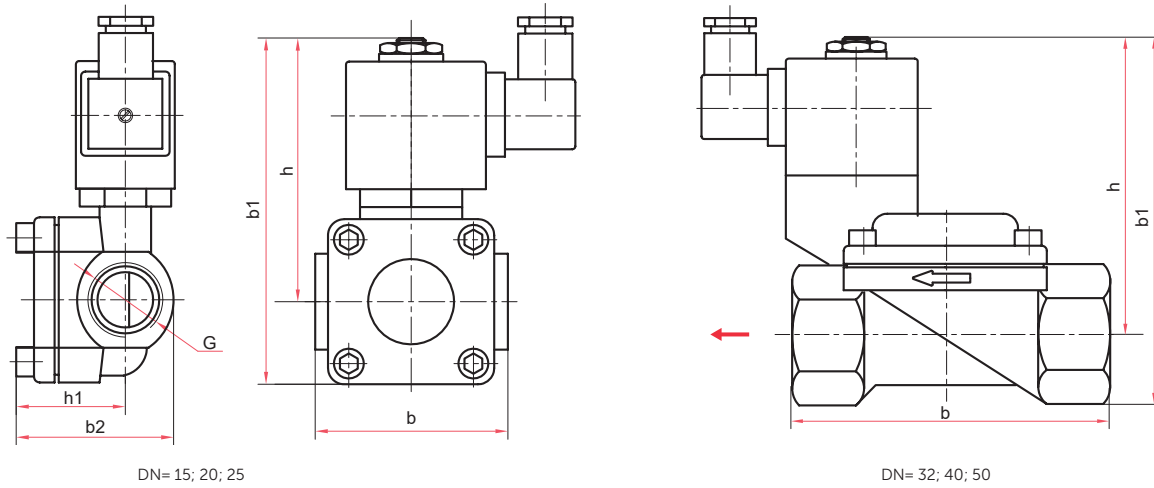
500 000 циклов

Техническая документация

ТУ 3712-001-4719015564-2015

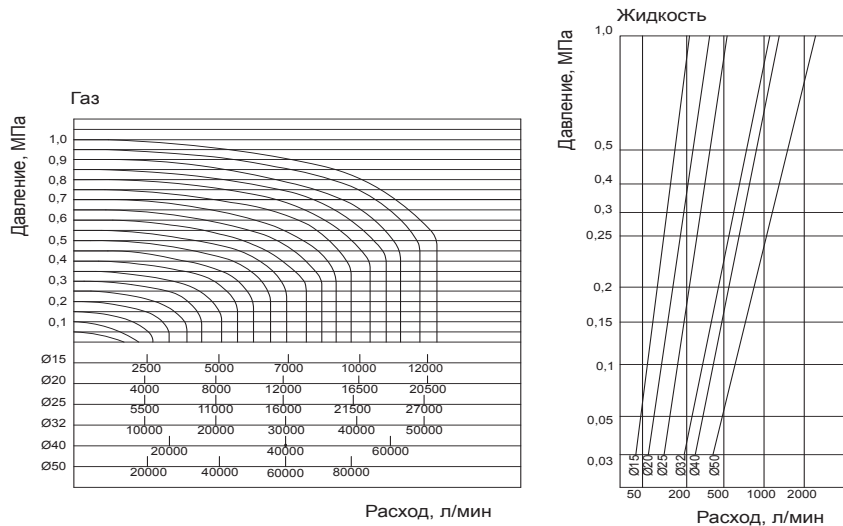
Пример обозначения: СК – 21 – 15 – ВД

| СК – | 2 | 1 – | 15 | ВД | – |
|---|--|--|---|--------------------------------------|-----------------------------|
| СК | 1 2 | 1 2 | 15 / 20 / 25 / 32 / 40 / 50 | ВД | – В |
| Тип клапан электромагнитный (соленоидный) | Исполнение нормально закрытый нормально открытый | Номинальное напряжение, В ~220 -24 | Номинальный диаметр DN, мм 15 / 20 / 25 / 32 / 40 / 50 | Принцип работы непрямого действия | Мембрана каучук витон |



Габаритные и присоединительные размеры (мм), вес (кг)

| DN | Тип | h | h1 | b | b1 | b2 | G | Вес |
|----|---------|-----------|----|-----|-----------|-----|------------------|-------------|
| 15 | H3 / HO | 78 / 92 | 32 | 53 | 97 / 113 | 43 | G $\frac{1}{2}$ | 0,56 / 0,58 |
| 20 | H3 / HO | 87 / 104 | 44 | 84 | 117 / 133 | 60 | G $\frac{3}{4}$ | 0,97 / 1,01 |
| 25 | H3 / HO | 85 / 102 | | 88 | 115 / 132 | 61 | G1 | 1,14 / 1,17 |
| 32 | H3 / HO | 105 / 129 | 47 | 130 | 138 / 160 | 88 | G1 $\frac{1}{4}$ | 2,2 / 2,3 |
| 40 | H3 / HO | 127 / 149 | | 141 | 161 / 183 | 99 | G1 $\frac{1}{2}$ | 2,8 / 2,9 |
| 50 | H3 / HO | 134 / 156 | 55 | 152 | 174 / 196 | 105 | G2 | 3,6 / 3,7 |



Диаграммы пропускной способности
для клапанов прямого и непрямого действия

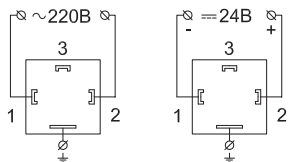


Схема подключения катушки

Клапаны электромагнитные (соленоидные) непрямого действия с поршнем

Тип СК-ВТ

Клапаны двухпозиционные двухходовые электромагнитные предназначены для автоматического управления (открытие, закрытие) потоками воды, масла, сжатого воздуха, пара, газов и прочих агрессивных сред повышенной температуры

! Для корректной работы клапанов непрямого действия требуется обеспечить минимальный перепад давления ($\Delta P = 0,05$ МПа) на входе и на выходе клапана.

Принцип работы
Непрямого действия

Номинальный диаметр DN, мм
15 / 20 / 25 / 32 / 40 / 50

Исполнение
Нормально закрытый
Нормально открытый

Номинальное напряжение
~220 В, -24 В

Максимальное рабочее давление, МПа

| Исполнение | DN, мм | 220 В | 24 В |
|--------------------|----------------|-------|------|
| нормально-закрытые | 15, 20, 25, 32 | 4 | 2,5 |
| | 40, 50 | 2,6 | 1,8 |
| нормально-открытые | 15, 20, 25, 32 | 3 | 1,6 |
| | 40, 50 | 2,2 | 1 |

Минимальное рабочее давление, МПа
0,05

Температура рабочей среды, °C
-20...+180

Температура окружающей среды, °C
-20...+80

Катушка
IP65, DIN-разъем

Потребляемая мощность, Вт

| DN, мм | 220 В | 24 В |
|------------------------|-------|------|
| 15, 20, 25, 32, 40, 50 | 15 | 18 |

Время срабатывания клапана, мс

| DN, мм | Открытие | Закрытие |
|------------|------------|-------------|
| 15, 20, 25 | 20 - 400 | 1000 - 1500 |
| 32, 40, 50 | 200 - 1500 | 1000 - 3000 |

Резьба присоединения
G $\frac{1}{2}$ / G $\frac{3}{4}$ / G1 / G1 $\frac{1}{4}$ / G1 $\frac{1}{2}$ / G2

Корпус
Нержавеющая сталь 08X18H10

Уплотнение поршня
Фторопласт (PTFE)

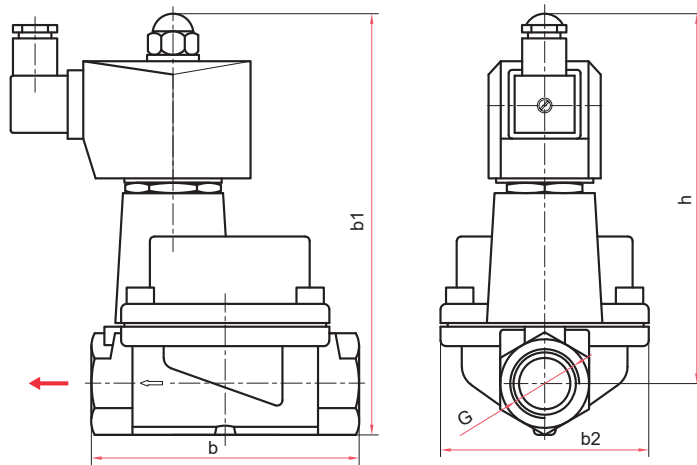
Надежность
500 000 циклов

Техническая документация
ТУ 3712-001-4719015564-2015



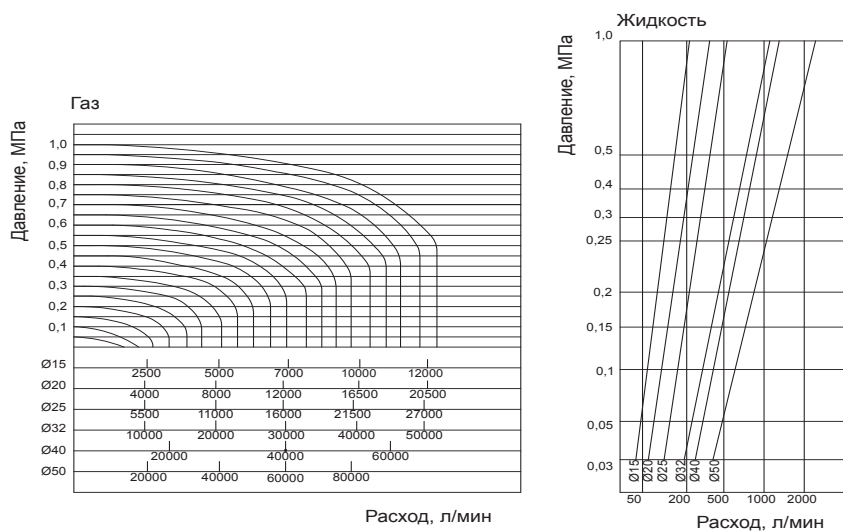
Пример обозначения: СК-11-20-ВТ- НЕРЖ

| СК - | 1 | 1 - | 20 | ВТ - | НЕРЖ |
|---|--|-----------------------------|----|------------------------------------|---------------------------|
| Тип клапан электромагнитный (соленоидный) | СК | | | | |
| Исполнение | 1 нормально закрытый 2 нормально открытый | | | | |
| Номинальное напряжение, В | 1 ~220 2 -24 | | | | |
| Номинальный диаметр DN, мм | | 15 / 20 / 25 / 32 / 40 / 50 | | | |
| Принцип работы | | | | ВТ непрямого действия с поршнем | |
| Корпус | | | | | НЕРЖ нержавеющая сталь |



Габаритные и присоединительные размеры (мм), вес (кг)

| DN | Тип | h | b | b1 | b2 | G | Вес |
|----|---------|-----------|-----|-----------|------|------------------|-------------|
| 15 | H3 / HO | 107 / 114 | 69 | 121 / 128 | 48,5 | G $\frac{1}{2}$ | 0,63 / 0,79 |
| 20 | H3 / HO | 115 / 122 | 79 | 133 / 140 | 55,5 | G $\frac{3}{4}$ | 1,04 / 1,2 |
| 25 | H3 / HO | 121 / 128 | 96 | 142 / 149 | 70 | G1 | 1,21 / 1,36 |
| 32 | H3 / HO | 125 / 132 | 109 | 152 / 159 | 70 | G1 $\frac{1}{4}$ | 2,27 / 2,49 |
| 40 | H3 / HO | 136 / 143 | 128 | 167 / 174 | 95 | G1 $\frac{1}{2}$ | 2,87 / 3,09 |
| 50 | H3 / HO | 145 / 152 | 150 | 183 / 190 | 100 | G2 | 3,67 / 3,89 |



Диаграммы пропускной способности
для клапанов прямого и непрямого действия

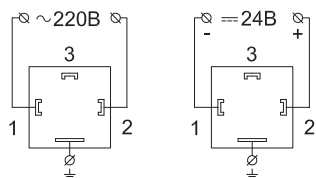


Схема подключения катушки

Мембранные разделители сред

Тип РМ (штуцерное присоединение)

Предназначены для защиты приборов от контакта с агрессивными, несущими взвешенные частицы измеряемыми средами путем передачи давления к прибору через разделительную мембрану и нейтральную жидкость

! При поставке разделителя в сборе со средством измерений, заполнение разделительной жидкостью осуществляется вакуумной установкой

Диапазон рабочих давлений, МПа

| | | |
|-------------------------------|-------|--|
| Низкие РМ-Н11 | ТМ | 0...0,1 / 0,16 / 0,25 / 0,4 |
| | ТВ | -0,1...0 |
| | ТМВ | -0,1...0,15 / 0,3 |
| | РПД-И | 0...0,1 / 0,16 / 0,25 / 0,4 |
| Средние РМ-С10, РМ-С10М | ТМ | 0...0,6 / 1 / 1,6 / 2,5 |
| | ТМВ | -0,1...0,5 / 0,9 / 1,5 / 2,4 |
| | РПД-И | 0...0,6 / 1 / 1,6 / 2,5 |
| Высокие РМ-В10, РМ-В10М | ТМ | 0...4 / 6 / 10 / 16 / 25 / 40 / 60 / 100 |
| | РПД-И | 0...4 / 6 / 10 / 16 / 25 / 40 / 60 / 100 |

Диапазон рабочих температур, °С

В соответствии с выбранным средством измерений

Материал корпуса и мембраны

Нержавеющая сталь 08Х17Н13М2

Опция: возможны другие металлы

Мембрана

Нержавеющая сталь 08Х17Н13М2

Опция: фторопластовое покрытие, тантал, монель, хастеллой

Диаметр проходного отверстия, мм

10

Резьба присоединения*

К средству измерений — внутренняя М20х1,5
К процессу — наружная М20х1,5 или G½

* — под заказ другие резьбы

Заливное отверстие

Низкие давления (РМ-Н11) — есть
Средние давления (РМ-С10, РМ-С10М) — нет
Высокие давления (РМ-В10, РМ-В10М) — нет

Разделительная жидкость

ПМС-20 (ГОСТ 13032-77)

Объем, вытесняемый под действием максимального давления, мл
2,5

Дополнительная погрешность вносимая разделителем
±0,5% (компенсируется настройкой средства измерений)

Варианты поставки

— без средства измерений

— в сборе со средством измерений**

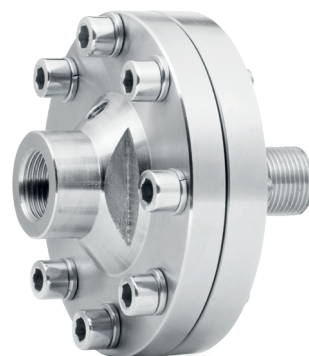
— в сборе со средством измерений** и соединительным рукавом*** (длина 2 / 3 / 4 / 5 м, см. стр. 91)

** — для ТМ, ТВ, ТМВ Ø63 (серия 10) и Ø100, 150 (все серии)

*** — до 10 МПа

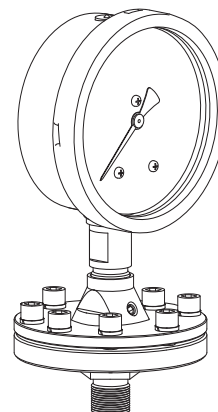
Техническая документация

ТУ 4212-004-4719015564-2013



Пример обозначения: РМ — С10 — М20х1,5

| | | | | | |
|--|--|-------------------------|--------------------|-----------------------|---------------------------------|
| РМ | С | 1 | 0 | — | М20х1,5 |
| Тип разделителя мембранный | Диапазон давлений, МПа | Присоединение штуцерное | Заливное отверстие | Исполнение (габариты) | Резьба присоединения к процессу |
| Низкие | ТМ 0...0,1 / 0,16 / 0,25 / 0,4 | 1 | нет | стандартное | М20х1,5 |
| ТВ -0,1...0 | ТМВ -0,1...0,15 / 0,3 | 0 | есть | уменьшенное | G½ |
| РПД-И 0...0,1 / 0,16 / 0,25 / 0,4 | Средние | 1 | нет | стандартное | М20х1,5 |
| ТМ 0...0,6 / 1 / 1,6 / 2,5 | ТМ 0...0,6 / 1 / 1,6 / 2,5 | 1 | нет | стандартное | М20х1,5 |
| ТМВ -0,1...0,5 / 0,9 / 1,5 / 2,4 | ТМВ -0,1...0,5 / 0,9 / 1,5 / 2,4 | 0 | есть | уменьшенное | G½ |
| РПД-И 0...0,6 / 1 / 1,6 / 2,5 | Высокие | 1 | нет | стандартное | М20х1,5 |
| ТМ 0...4 / 6 / 10 / 16 / 25 / 40 / 60 / 100 | ТМ 0...4 / 6 / 10 / 16 / 25 / 40 / 60 / 100 | 1 | нет | стандартное | М20х1,5 |
| РПД-И 0...4 / 6 / 10 / 16 / 25 / 40 / 60 / 100 | РПД-И 0...4 / 6 / 10 / 16 / 25 / 40 / 60 / 100 | 0 | есть | уменьшенное | G½ |



Пример установки

Мембранные разделители сред

Тип РМ (фланцевое присоединение)

Предназначены для защиты приборов от контакта с агрессивными, несущими взвешенные частицы измеряемыми средами путем передачи давления к прибору через разделительную мембрану и нейтральную жидкость

! При поставке разделителя в сборе со средством измерений, заполнение разделительной жидкостью осуществляется вакуумной установкой

Диапазон рабочих давлений, МПа

| | | |
|-------------------------|-------|---|
| Средние и низкие РМ-С21 | ТМ | 0...0,1 / 0,16 / 0,25 / 0,4 / 0,6 / 1 / 1,6 / 2,5 |
| | ТВ | -0,1...0 |
| | ТМВ | -0,1...0,3 / 0,5 / 0,9 / 1,5 / 2,4 |
| | РПД-И | 0...0,1 / 0,16 / 0,25 / 0,4 / 0,6 / 1 / 1,6 / 2,5 |
| Средние РМ-С21м | ТМ | 0...0,6 / 1 / 1,6 / 2,5 |
| | ТМВ | -0,1...0,5 / 0,9 / 1,5 / 2,4 |
| | РПД-И | 0...0,6 / 1 / 1,6 / 2,5 |

Диапазон рабочих температур, °С

В соответствии с выбранным средством измерений

Фланец

Нержавеющая сталь 08X17H13M2
Опция: возможны другие металлы

Мембрана

Нержавеющая сталь 08X17H13M2
Опция: фторопластовое покрытие, тантал, монель, хастеллой

Резьба присоединения

Внутренняя М20х1,5

Заливное отверстие

Есть

Пример обозначения: РМ – С21

| | | | | |
|------|------------------------|--|---|-------------------------|
| РМ – | С | 2 | 1 | – |
| Тип | разделитель мембранный | Диапазон давлений, МПа | Средние и низкие | Присоединение фланцевое |
| РМ | С | ТМ 0...0,1 / 0,16 / 0,25 / 0,4 / 0,6 / 1 / 1,6 / 2,5 | ТМ –0,1...0 | 2 |
| | | ТМВ –0,1 / 0,3 / 0,5 / 0,9 / 1,5 / 2,4 | РПД-И 0...0,1 / 0,16 / 0,25 / 0,4 / 0,6 / 1 / 1,6 / 2,5 | 1 |
| | | – | – | – |
| | | – | – | М |

Разделительная жидкость
ПМС-20 (ГОСТ 13032-77)

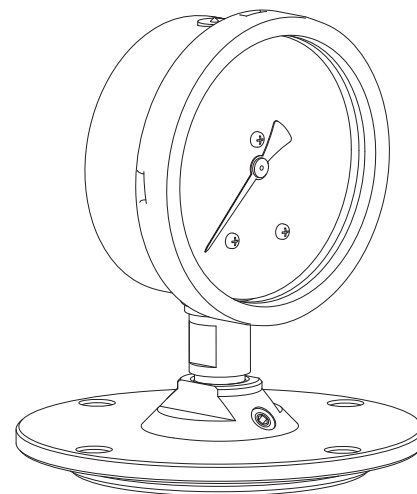
Объем, вытесняемый под действием максимального давления, мл
2,5

Дополнительная погрешность вносимая разделителем
±0,5% (компенсируется настройкой средства измерений)

Варианты поставки

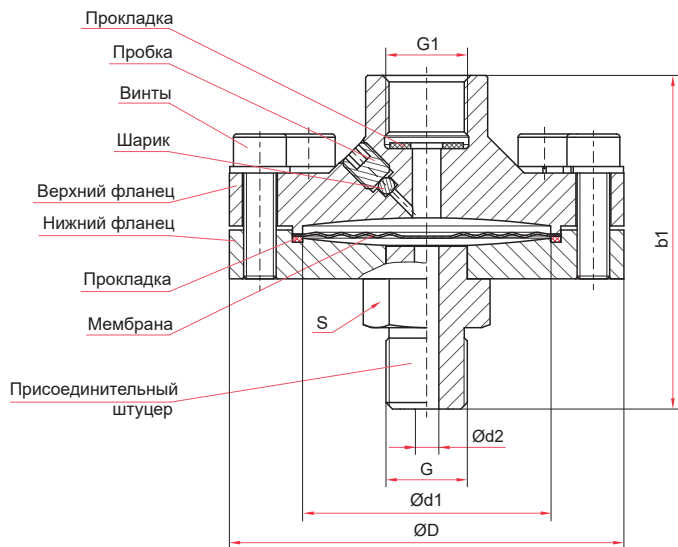
- без средства измерений
 - в сборе со средством измерений*
 - в сборе со средством измерений* и соединительным рукавом (длина 2 / 3 / 4 / 5 м, см. стр. 91)
- * – для ТМ, ТВ, ТМВ Ø63 (серия 10) и Ø100, 150 (все серии)

Техническая документация
ТУ 4212-004-4719015564-2013

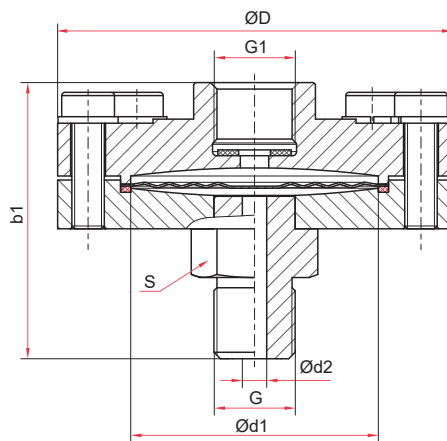


Пример установки

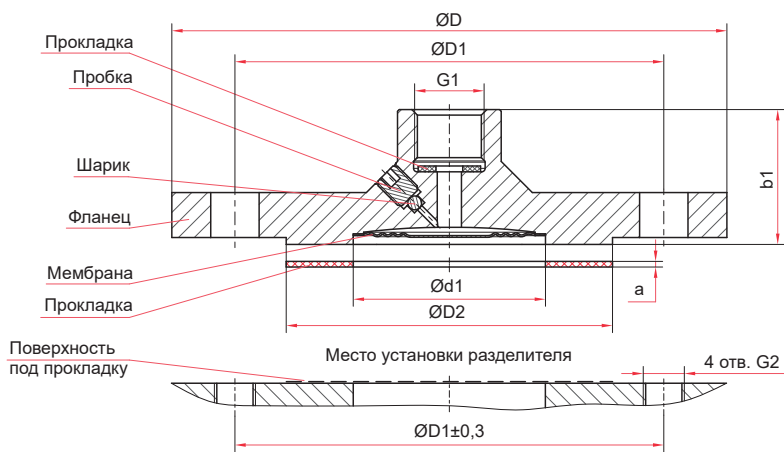
Габаритные и присоединительные размеры



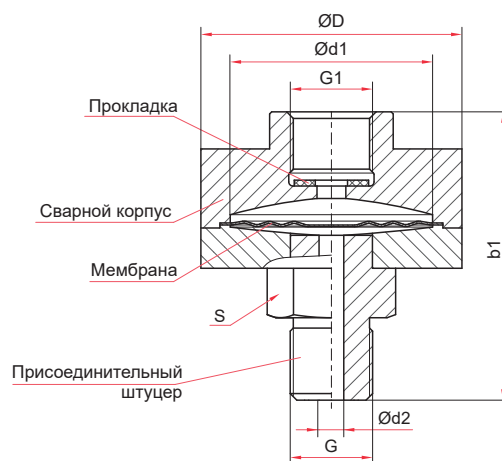
Штуцерное присоединение на низкое давление, тип PM-H11



Штуцерное присоединение на среднее давление, тип PM-C10, PM-C10м



Фланцевое присоединение на среднее и низкое давление, тип PM-C21, PM-C21м



Штуцерное присоединение на высокое давление, тип PM-B10, PM-B10м

Основные максимальные размеры (мм), вес (кг), объем (мл)

| Модель | D | d1 | d2 | G | G1 | b1 | S | Вес | Объем заполняемой жидкости | Объем вытесняемой жидкости |
|-----------------|----|----|----|---------|---------|----|----|-----|----------------------------------|----------------------------------|
| PM-H11-M20x1,5 | 97 | 65 | | M20x1,5 | | 83 | | 1,7 | 16,4 | 2,5 |
| PM-H11-G½ | | | | G½ | | | | | | |
| PM-C10-M20x1,5 | 97 | 65 | | M20x1,5 | | 72 | | 1,5 | 15,6 | 2,5 |
| PM-C10-G½ | | | | G½ | | | | | | |
| PM-C10м-M20x1,5 | 88 | 58 | 10 | M20x1,5 | M20x1,5 | 79 | 27 | 1,1 | 12,4 | 2,5 |
| PM-C10м-G½ | | | | G½ | | | | | | |
| PM-B10-M20x1,5 | 77 | 42 | | M20x1,5 | | 87 | | 1,3 | 11,4 | 2,5 |
| PM-B10-G½ | | | | G½ | | | | | | |
| PM-B10м-M20x1,5 | 58 | 38 | | M20x1,5 | | 83 | | 0,8 | 9,3 | 2,5 |
| PM-B10м-G½ | | | | G½ | | | | | | |

(штуцерное присоединение)

Основные размеры (мм), вес (кг), объем (мл)

| Модель | D | D1 | D2 | d1 | G1 | G2 | b1 | a | Вес | Объем заполняемой жидкости | Объем вы- тесняемой жидкости |
|---------|-----|-----|----|----|---------|-----|----|-----|-----|----------------------------------|------------------------------------|
| PM-C21 | 150 | 110 | 84 | 58 | M20x1,5 | M16 | 46 | 4,5 | 1,7 | 14,7 | 2,5 |
| PM-C21м | 115 | 85 | 68 | 42 | | M12 | 40 | | 1,2 | 11,4 | 2,5 |

(фланцевое присоединение)

Мембранные разделители сред

Тип РМ (присоединение с накидной (молочной) гайкой)

Предназначены для защиты приборов от контакта с агрессивными, несущими взвешенные частицы измеряемыми средами путем передачи давления к прибору через разделительную мембрану и нейтральную жидкость. Применяются в пищевой и фармацевтической промышленности



При поставке разделителя в сборе со средством измерений, заполнение разделительной жидкостью осуществляется вакуумной установкой

Диапазон рабочих давлений, МПа

Объединение с ТМ

| РМ | 0,16 | 0,25 | 0,4 | 0,6 | 1 | 1,6 | 2,5 | 4 |
|----------|------|------|-----|-----|---|-----|-----|---|
| M31-DN25 | - | - | - | - | + | + | + | + |
| M31-DN32 | - | - | - | + | + | + | + | + |
| M31-DN40 | - | - | + | + | + | + | + | + |
| M31-DN50 | + | + | + | + | + | + | + | + |

Объединение с РПД-И

| РМ | 0,1 | 0,16 | 0,25 | 0,4 | 0,6 | 1 | 1,6 | 2,5 | 4 |
|----------|-----|------|------|-----|-----|---|-----|-----|---|
| M31-DN25 | - | - | - | - | + | + | + | + | + |
| M31-DN32 | + | + | + | + | + | + | + | + | + |
| M31-DN40 | + | + | + | + | + | + | + | + | + |
| M31-DN50 | + | + | + | + | + | + | + | + | + |

Диапазон рабочих температур, °С

В соответствии с выбранным средством измерений

Верхний фланец и накидная гайка

Нержавеющая сталь 08X17H13M2

Опция: возможны другие металлы

Мембрана

Нержавеющая сталь 08X17H13M2

Опция: тантал, монель, хастеллой

Номинальный диаметр

DN, мм по DIN 11851

25 / 32 / 40 / 50

Резьба присоединения*

К средству измерений — внутренняя M20x1,5 или G½

Опция: под заказ возможно изготовление ответной части под приварку

* — под заказ другие резьбы

Заливное отверстие

Есть

Разделительная жидкость

1. Масло для пищевой промышленности HF32 (соответствует

пищевым стандартам NSF и InS H1, пищевой допуск H1)

2. ПМС-20 (ГОСТ 13032-77)

Дополнительная погрешность вносимая разделителем

±0,5% (компенсируется настройкой средства измерений)

Варианты поставки

— без средства измерений

— в сборе со средством измерений**

** — для ТМ Ø63 (серия 10) и Ø100, 150 (все серии)

Техническая документация

ТУ 4212-004-4719015564-2013

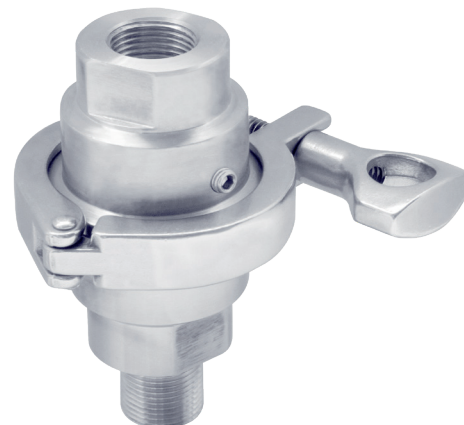
Пример обозначения: РМ – М31G – DN25

| Тип | М | 3 | 1 | G | DN25 |
|--|---|---|---|---|-------------------|
| разделитель мембранный | M | 3 | 1 | G | DN25 |
| Модель | M | 3 | 1 | G | 25 / 32 / 40 / 50 |
| Присоединение с накидной гайкой | 3 | | | | |
| Заливное отверстие есть | 1 | | | | |
| Резьба присоединения к средству измерений M20x1,5 G½ | G | | | | |
| Номинальный размер мембраны DN, мм | | | | | 25 / 32 / 40 / 50 |

Мембранные разделители сред

Тип РМ (штуцерное присоединение с клэмповым хомутом)

Предназначены для защиты приборов от контакта с агрессивными, несущими взвешенные частицы измеряемыми средами путем передачи давления к прибору через разделительную мембрану и нейтральную жидкость. Применяются в нефтяной, пищевой и фармацевтической промышленности



! При поставке разделителя в сборе со средством измерений, заполнение разделительной жидкостью осуществляется вакуумной установкой

Диапазон рабочих давлений, МПа

Объединение с ТМ

| РМ | 0,16 | 0,25 | 0,4 | 0,6 | 1 | 1,6 | 2,5 | 4 |
|---------|------|------|-----|-----|---|-----|-----|---|
| K11-1 | - | - | + | + | + | + | + | + |
| K11-3/2 | - | - | + | + | + | + | + | + |
| K11-2 | - | + | + | + | + | + | + | + |
| K11-5/2 | + | + | + | + | + | + | + | + |

Объединение с РПД-И

| РМ | 0,1 | 0,16 | 0,25 | 0,4 | 0,6 | 1 | 1,6 | 2,5 | 4 |
|---------|-----|------|------|-----|-----|---|-----|-----|---|
| K11-1 | - | - | - | + | + | + | + | + | + |
| K11-3/2 | - | + | + | + | + | + | + | + | + |
| K11-2 | + | + | + | + | + | + | + | + | + |
| K11-5/2 | + | + | + | + | + | + | + | + | + |

Диапазон рабочих температур, °С

В соответствии с выбранным средством измерений

Верхний и нижний фланцы, хомут клэмп

Нержавеющая сталь 08X17H13M2

Опция: возможны другие металлы

Мембрана

Нержавеющая сталь 08X17H13M2

Опция: тантал, монель, хастеллой

Номинальный диаметр DN, дюйм

1 / 3/2 / 2 / 5/2

Резьба присоединения*

К средству измерений — внутренняя M20X1,5 или G½

К процессу — наружная M20X1,5 или G½

Опция: под заказ возможно изготовление ответной части под приварку

* — под заказ другие резьбы

Заливное отверстие

Есть

Разделительная жидкость

1. Масло для пищевой промышленности HF32 (соответствует

пищевым стандартам NSF и InS H1, пищевой допуск H1)

2. ПМС-20 (ГОСТ 13032-77)

Дополнительная погрешность вносимая разделителем

±0,5% (компенсируется настройкой средства измерений)

Варианты поставки

— без средства измерений

— в сборе со средством измерений**

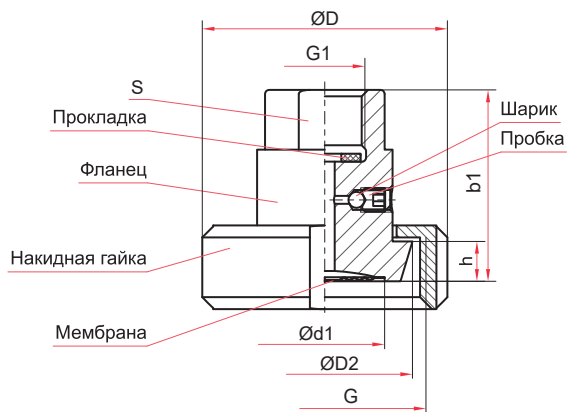
** — для ТМ Ø63 (серия 10) и Ø100, 150 (все серии)

Техническая документация

ТУ 4212-004-4719015564-2013

Пример обозначения: РМ – К11G – 3/2

| РМ | К | 1 | 1 | G | 3/2 |
|-------------------------------|--------|---|----------------------------|---|--|
| РМ | К | 1 | 1 | G | 3/2 |
| Тип разделитель мембранный | Модель | Присоединение штуцерное с клэмповым хомутом | Заливное отверстие есть | Резьба присоединения к средству измерений M20X1.5 G½ | Номинальный диаметр DN, дюйм 1 / 3/2 / 2 / 5/2 |

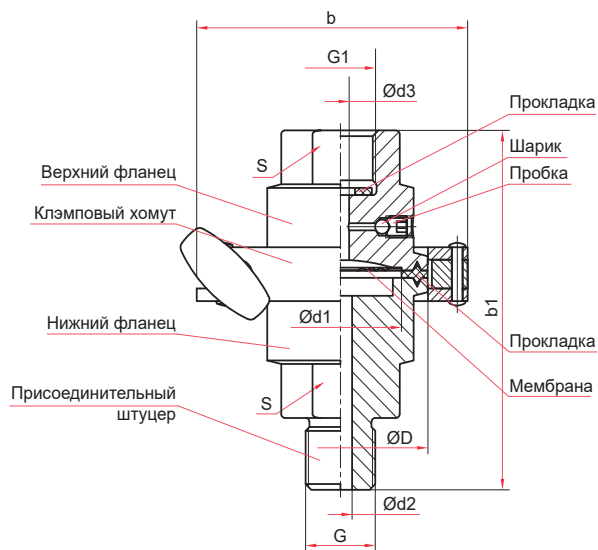


Присоединение с накладной (молочной) гайкой

Основные размеры (мм), вес (кг), объем (мл)

| Модель | Для труб* | D | D2 | d1 | b1 | G (DIN405) | G1 | S | Объем за­полняе­мой жидкости | Объем вытесняе­мой жидкости | h | Вес |
|-----------------|-----------|----|------|----|----|------------|-------------------|----|------------------------------|-----------------------------|-----|------|
| PM – M31 – DN25 | 29x1,5 | 62 | 44 | 30 | 44 | Rd 52x1,6° | M20x1,5 или G½ | 30 | 6,5 | 3,0 | 10 | 0,45 |
| PM – M31 – DN32 | 35x1,5 | 70 | 50 | 35 | | Rd 58x1,6° | | | 6,7 | 3,2 | 10 | 0,55 |
| PM – M31 – DN40 | 41x1,5 | 78 | 56 | 35 | | Rd 65x1,6° | | | 7,0 | 3,5 | 10 | 0,65 |
| PM – M31 – DN50 | 53x1,5 | 92 | 68,5 | 42 | | 45 | | | Rd 78x1,6° | 7,4 | 3,9 | 11 |

* – наружный Ø x толщина стенки

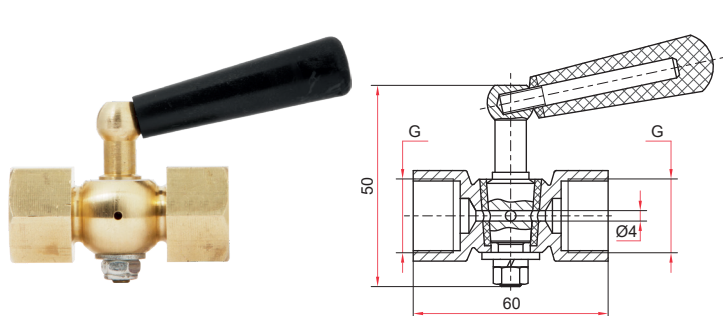


Штуцерное присоединение с клэмповым хомутом

Основные размеры (мм), вес (кг), объем (мл)

| Модель | D | d1 | d2 | d3 | b | b1 | G | G1 | S | Объем за­полняе­мой жидкости | Объем вытесняе­мой жидкости | Вес |
|----------------|------|----|----|----|-----|-----|-------------------|-------------------|----|------------------------------|-----------------------------|-----|
| PM – K11 – 1 | 50,5 | 35 | 10 | 7 | 82 | 100 | M20x1,5 или G½ | M20x1,5 или G½ | 30 | 7,3 | 3,2 | 0,8 |
| PM – K11 – 3/2 | 50,5 | 35 | | | 82 | | | | | 7,5 | 3,3 | 0,8 |
| PM – K11 – 2 | 64 | 42 | | | 96 | | | | | 7,9 | 4,0 | 1,0 |
| PM – K11 – 5/2 | 77,5 | 42 | | | 109 | | | | | 8,5 | 4,1 | 1,1 |

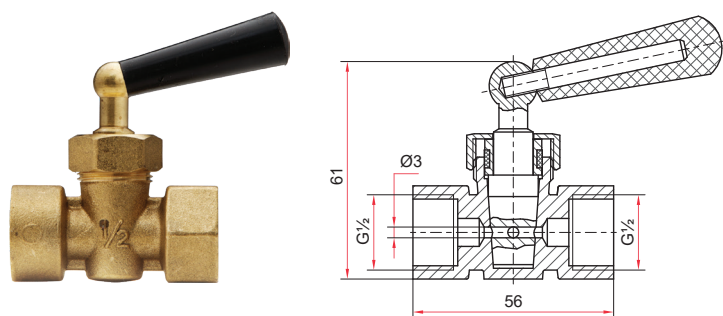
Трехходовой кран для неагрессивных жидкостей



Трехходовой кран с фторопластовой прокладкой и натяжной гайкой

| | |
|---|---|
| Рабочее давление, МПа 2,5 | Исполнение (резьба) Внутренняя / наружная Внутренняя / внутренняя |
| Максимальное давление, МПа 6 | Материал корпуса Латунь |
| Максимальная рабочая температура, °C 150 | Материал седла Фторопласт |
| Резьба присоединения G $\frac{1}{4}$ / G $\frac{1}{2}$ / M12x1,5 / M20x1,5 | Максимальный вес, кг 0,2 |
| | Техническая документация ГОСТ 21345-2005 |

Пример обозначения: Трехходовой кран G $\frac{1}{2}$ – G $\frac{1}{2}$ (внутр. – внутр.) с фторопластовой прокладкой и натяжной гайкой, латунь



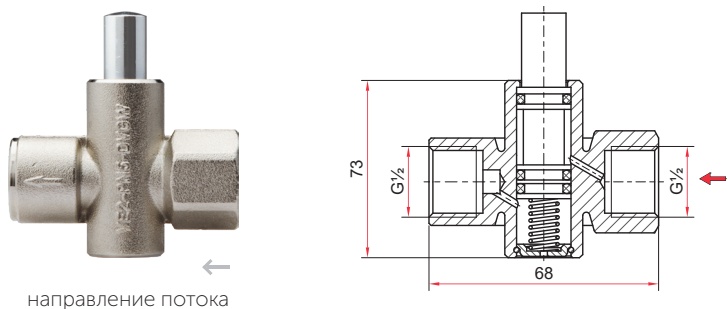
Трехходовой кран Watts

| | |
|--|---|
| Рабочее давление, МПа 1,6 | Исполнение (резьба) Внутренняя / наружная Внутренняя / внутренняя |
| Максимальное давление, МПа 2,5 | Материал корпуса Латунь |
| Максимальная рабочая температура, °C 80 | Максимальный вес, кг 0,15 |
| Резьба присоединения G $\frac{1}{2}$ | Техническая документация ГОСТ 21345-2005 |

Пример обозначения: Трехходовой кран RM 1/2IG x 1/2IG (G $\frac{1}{2}$ внутр. - G $\frac{1}{2}$ внутр.) WATTS, латунь

Кнопочный запорный клапан VE2-2

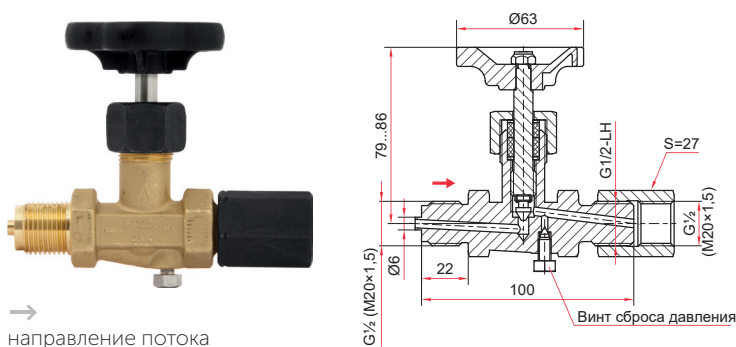
Для газов и неагрессивных жидкостей, с автоматическим перекрытием и сбросом давления со стороны манометра



| | |
|--|--|
| Тип Нормально закрытый | Материал корпуса Латунь |
| Рабочее давление, МПа 0,5 | Резьба присоединения G $\frac{1}{2}$ |
| Максимальное давление, МПа 1 | Исполнение (резьба) Внутренняя / внутренняя |
| Максимальная рабочая температура, °C 70 | Уплотнение Бутадиен-нитрильный каучук (NBR) |
| | Максимальный вес, кг 0,26 |

Пример обозначения: Клапан запорный для установки манометра VE2-2-G1/2-G1/2 (внутр.-внутр.)

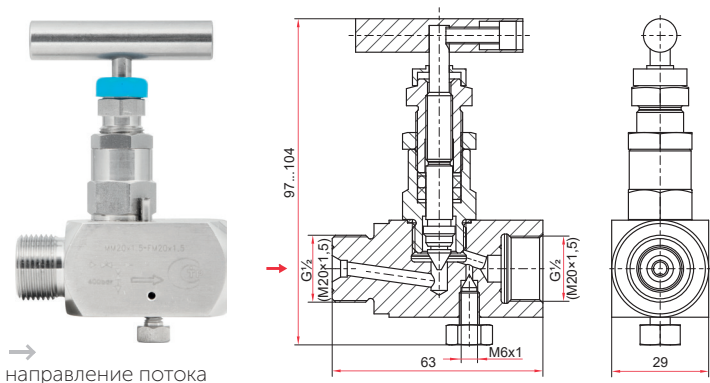
Игольчатый клапан Шнайдер



| | |
|--|---|
| Максимальное рабочее давление, МПа 25 (клапан из латуни) 40 (клапан из стали) | Исполнение (резьба) Наружная / внутренняя |
| Диапазон рабочих температур, °C –20...+200 (нержавеющая сталь) –10...+120 (углеродистая сталь, латунь) | Материал корпуса Латунь, углеродистая сталь 30, нержавеющая сталь 08X17H13M2T |
| Резьба присоединения G $\frac{1}{2}$ или M20x1,5 | Материал игольчатого золотника Нержавеющая сталь 20X17H2 |
| | Максимальный вес, кг 0,58 |

Пример обозначения: Игольчатый клапан S004.16.000 G1/2 внутр.-G1/2 наруж., латунь

Игольчатые клапаны



Одноventильный клапан SS-V4 до 40 МПа

Максимальное рабочее давление, МПа
40

Диапазон рабочих температур, °C
-40...+240

Резьба присоединения
G $\frac{1}{2}$ или M20x1,5

Исполнение (резьба)
Наружная / внутренняя
Внутренняя / внутренняя

Материал корпуса
Нержавеющая сталь 08X17H13M2

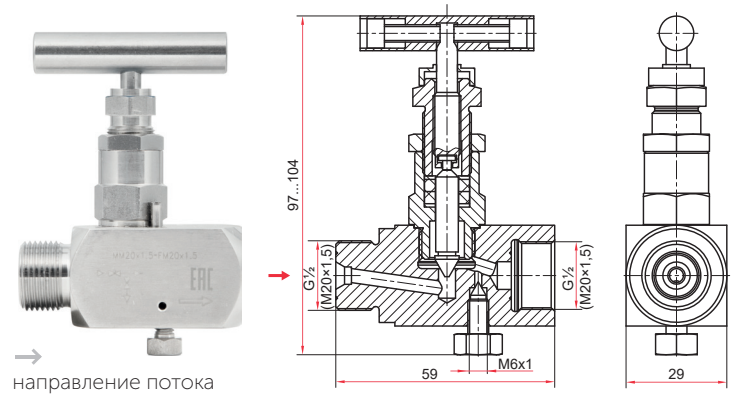
Материал игельчатого золотника
Нержавеющая сталь 20X17H2

Материал сальника
Фторопласт

Тип иглы
Плавающая

Максимальный вес, кг
0,58

Техническая документация
ГОСТ 9697-87



Одноventильный клапан SS-2V4 до 60 МПа

Максимальное рабочее давление, МПа
60

Диапазон рабочих температур, °C
-40...+240

Резьба присоединения
G $\frac{1}{2}$ или M20x1,5

Исполнение (резьба)
Наружная / внутренняя
Внутренняя / внутренняя

Материал корпуса
Нержавеющая сталь 08X17H13M2

Материал игельчатого золотника
Нержавеющая сталь 20X17H2

Материал сальника
Фторопласт

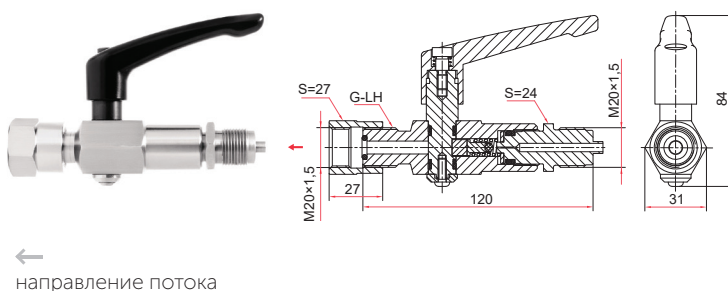
Тип иглы
Плавающая

Максимальный вес, кг
0,42

Техническая документация
ГОСТ 9697-87

Пример обозначения: Одноventильный игельчатый клапан SS-V4 G $\frac{1}{2}$ -G $\frac{1}{2}$ (внутр.-внутр.), нерж.

Пример обозначения: Одноventильный игельчатый клапан SS-2V4 G $\frac{1}{2}$ -G $\frac{1}{2}$ (внутр.-внутр.), нерж., 60 МПа



Одноventильный клапан до 100 МПа

Максимальное рабочее давление, МПа
100

Диапазон рабочих температур, °C
-40...+100

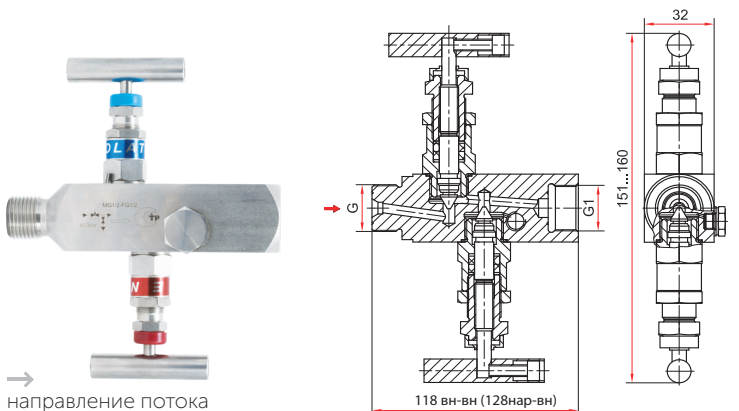
Резьба присоединения
M20x1,5

Исполнение (резьба)
Наружная / внутренняя

Материал корпуса
Нержавеющая сталь 08X17H13M2,
титан, керамика

Дренажный клапан
Нет

Максимальный вес, кг
0,3



Двухventильный клапан SS-2R до 40 МПа

Максимальное рабочее давление, МПа
40

Диапазон рабочих температур, °C
-40...+240

Резьба присоединения
G $\frac{1}{2}$ или M20x1,5

Резьба дренажного клапана
G $\frac{1}{4}$

Исполнение (резьба)
Наружная / внутренняя
Внутренняя / внутренняя
Наружная / наружная

Материал корпуса
Нержавеющая сталь 08X17H13M2

Материал игельчатого золотника
Нержавеющая сталь 20X17H2

Материал сальника
Фторопласт

Тип иглы
Плавающая

Максимальный вес, кг
1,1

Техническая документация
ГОСТ 9697-87

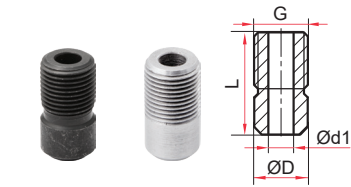
Пример обозначения: Клапан высокого давления KV100 M20x1,5-M20x1,5 (внутр.-наруж.)

Пример обозначения: Двухventильный игельчатый клапан SS-2R G $\frac{1}{2}$ -G $\frac{1}{2}$ (внутр.-внутр.), нерж.

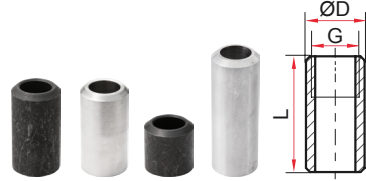
Бобышки приварные

Рабочее давление, МПа
40 (бобышки из углерод. стали)
60 (бобышки из нерж. стали)

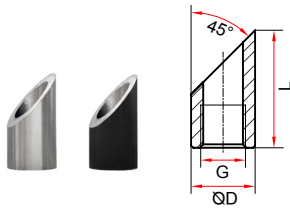
Материал
Углеродистая сталь 10
Нержавеющая сталь 08X18H10



Для кранов
№4, №9, №15, №16

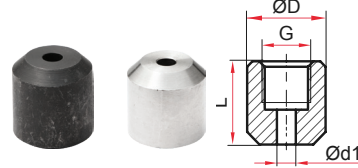


Для термометров БТ
№2, №3, №7, №8

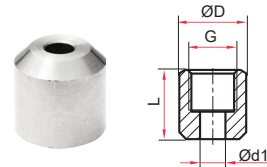


Для термометров БТ
№20, №21

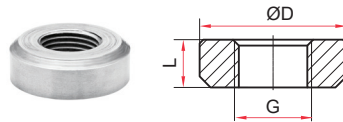
Техническая документация
ТУ 4218-001-4719015564-2015



Для манометров ТМ
№5, №6, №10, №11, №12



Для термометров БТ (СН, ПН)
№18, №19



Для датчика давления РПД-И-ФМ
№13, №14, №17



Для термометров ТТ-В
№1

Основные размеры (мм)

| Наименование | L | D | d1 | G |
|------------------------------|-----|------|----|---------|
| №1 БП-ТТВ-25-M27x2 | 25 | 31 | — | M27x2 |
| №2 БП-БТ-30-G½ | 30 | 29 | — | G½ |
| №3 БП-БТ-55-G½ | 55 | 29 | — | G½ |
| №4 БП-КР-40-G½ | 40 | 21 | 10 | G½ |
| №5 БП-ТМ-30-G½ | 30 | 29 | 7 | G½ |
| №6 БП-ТМ-30-M20x1,5 | 30 | 29 | 7 | M20x1,5 |
| №7 БП-БТ-30-M20x1,5 | 30 | 29 | — | M20x1,5 |
| №8 БП-БТ-100-G½ | 100 | 29 | — | G½ |
| №9 БП-КР-40-M20x1,5 | 40 | 21 | 10 | M20x1,5 |
| №10 БП-ТМ-100-G½ | 100 | 29 | 7 | G½ |
| №11 БП-ТМ-100-M20x1,5 | 100 | 29 | 7 | M20x1,5 |
| №12 БП-ТМ-30-NPT½ | 30 | 29 | 7 | NPT½ |
| №13 БП-РПД-И-ФМ-13-G1 | 13 | 50 | — | G1 |
| №14 БП-РПД-И-ФМ-13-G½ | 13 | 40 | — | G½ |
| №15 БП-КР-35-G¼ | 35 | 13,5 | 6 | G¼ |
| №16 БП-КР-35-M12x1,5 | 35 | 13,5 | 6 | M12x1,5 |
| №17 БП-РПД-И-ФМ-13-M20x1,5 | 13 | 40 | — | M20x1,5 |
| №18 БП-БТ(СН, ПН)-30-G½ | 30 | 29 | 11 | G½ |
| №19 БП-БТ(СН, ПН)-30-M20x1,5 | 30 | 29 | 11 | M20x1,5 |
| №20 БП-БТ-55-45град-G½ | 55 | 30 | — | G½ |
| №21 БП-БТ-55-45град-M20x1,5 | 55 | 30 | — | M20x1,5 |

Пример обозначения: Бобышка приварная №1 БП-ТТВ-25-M27x2

Фитинги резьбовые с накладной гайкой

Рабочее давление, МПа
40

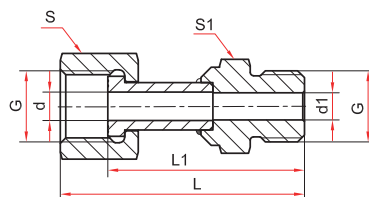
Материал
Нержавеющая сталь 08X18H10

Резьба присоединения к прибору
Накладная гайка с внутренней резьбой: G½ или M20x1,5

Резьба присоединения к процессу
Наружная: G½ или M20x1,5

Максимальный вес, кг
0,18 (G½)
0,14 (M20x1,5)

Техническая документация
ТУ 4218-001-4719015564-2015



Основные размеры (мм)

| G | S | S1 | L | L1 | d | d1 |
|---------|----|----|----|----|-----|----|
| G½ | 27 | 24 | 72 | 59 | 8,5 | 8 |
| M20x1,5 | 24 | 22 | 72 | 61 | 8,5 | 10 |

Пример обозначения: Фитинг резьбовой с накладной гайкой, внутр M20x1,5 - наруж. M20x1,5, нерж.

Ниппель приварной с накладной гайкой

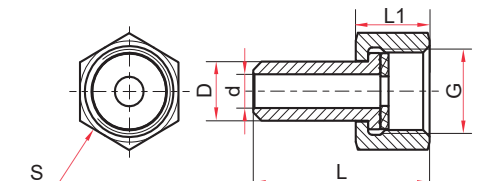
Рабочее давление, МПа
40

Материал
Нержавеющая сталь 08X18H10

Резьба присоединения
Накладная гайка с внутренней резьбой: G¼ / G½ / M12x1,5 / M20x1,5

Максимальный вес, кг
0,02 (G¼, M12x1,5)
0,07 (G½, M20x1,5)

Техническая документация
ТУ 4218-001-4719015564-2015



Основные размеры (мм)

| G | S | L | L1 | D | d |
|-------------|----|----|----|----|-----|
| G¼, M12x1,5 | 17 | 31 | 14 | 6 | 3,5 |
| G½, M20x1,5 | 24 | 43 | 18 | 14 | 8 |

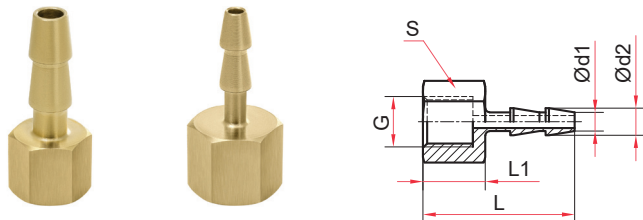
Пример обозначения: Ниппель приварной с накладной гайкой G1/2, нерж.

Переходники с наружным штуцером для шланга

Рабочее давление, МПа
2,5

Техническая документация
ТУ 4218-001-4719015564-2015

Материал
Латунь



Размеры переходников (мм), вес (кг)

| L | L1 | S | G | Внутренний Ø подсоединяемой трубки | d1 | d2 | Вес, кг |
|----|----|----|---------|--|-----|-----|------------|
| 39 | 15 | 17 | M12x1,5 | 4,0–4,5 | 4,5 | 6,5 | 0,023 |
| 45 | | | | 8,0 | 8 | 10 | 0,028 |

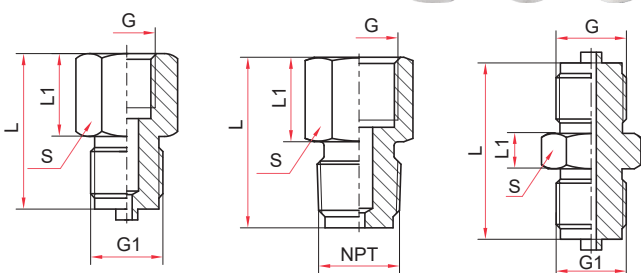
Пример обозначения: Переходник внутр. M12x1,5 - наруж. штуцер для шланга 6,5 мм, латунь

Переходники

Рабочее давление, МПа
25 (переходники из латуни)
60 (переходники из нержавеющей стали)

Материал
Латунь
Нержавеющая сталь 08X18H10

Техническая документация
ТУ 4218-001-4719015564-2015



Размеры переходников
с внутренней/наружной резьбой (мм)

| L | L1 | S | G | G1 / NPT |
|----|----|----|---------------------------|----------------------------|
| 30 | 15 | 17 | G $\frac{1}{4}$ | M12x1,5 |
| 27 | 15 | 17 | M12x1,5 | G $\frac{1}{4}$ |
| 33 | 10 | 24 | G $\frac{1}{4}$ (M12x1,5) | M20x1,5 (G $\frac{1}{2}$) |
| 35 | 21 | 24 | G $\frac{1}{2}$ (M20x1,5) | M12x1,5 (G $\frac{1}{4}$) |
| 42 | 21 | 24 | G $\frac{1}{2}$ (M20x1,5) | M20x1,5 (G $\frac{1}{2}$) |
| 32 | 16 | 19 | G $\frac{1}{4}$ (M12x1,5) | G $\frac{3}{8}$ |
| 40 | 21 | 24 | G $\frac{1}{2}$ (M20x1,5) | G $\frac{3}{8}$ |
| 29 | 16 | 17 | G $\frac{1}{4}$ | NPT $\frac{1}{4}$ |
| 39 | 22 | 24 | G $\frac{1}{2}$ (M20x1,5) | NPT $\frac{1}{2}$ |
| 21 | 11 | 14 | G $\frac{1}{8}$ | NPT $\frac{1}{8}$ |
| 50 | 10 | 24 | G $\frac{1}{2}$ (наруж.) | M20x1,5 (наруж.) |

Пример обозначения: Переходник внутр. G1/2 - наруж. M20x1,5, нерж.

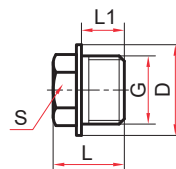
Заглушки резьбовые

Предназначены для перекрытия резьбовых соединений гидравлических или пневматических систем при демонтаже измерительных приборов или другого оборудования

Материал
Углеродистая сталь 10
Нержавеющая сталь 08X18H10

Техническая документация
ТУ 4218-001-4719015564-2015

Резьба присоединения
Наружная: G $\frac{1}{2}$ или M20x1,5



Основные размеры (мм), вес (кг)

| G | S | L | L1 | D | Вес |
|-------------------------|----|----|----|----|-------|
| G $\frac{1}{2}$, сталь | 22 | 26 | 14 | 30 | 0,075 |
| G $\frac{1}{2}$, нерж. | 19 | 26 | 14 | 26 | 0,068 |
| M20x1,5, сталь | 19 | 23 | 13 | 28 | 0,06 |

Пример обозначения: Резьбовая заглушка G $\frac{1}{2}$, нерж.

Демпфирующее устройство с регулировочной иглой

Предназначено для уменьшения пульсации измеряемой среды



Рабочее давление, МПа
40

Максимальная рабочая температура, °C
120

Степень демпфирования
Регулируемая

Резьба присоединения
G $\frac{1}{2}$ или M20x1,5

Исполнение (резьба)
Наружная / внутренняя

Материал иглы
Нержавеющая сталь 20X17H2

Материал демпфера

Латунь
Нержавеющая сталь
08X17H13M2T
Углеродистая сталь*

Материал сальника
Резина МБС (для демпферов из латуни и углеродистой стали)
Витон (для демпферов из нержавеющей стали)

Максимальный вес, кг
0,2

* — под заказ

Пример обозначения: Демпфирующее устройство S005.10.000. G1/2 внутр.-G1/2 наруж., латунь

Рукава соединительные для РМ

Максимальное давление, МПа
10*

Диапазон рабочих температур, °C
-50...+200

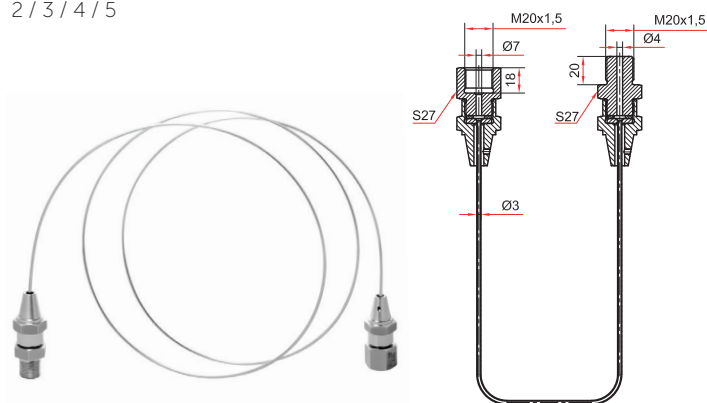
Резьба присоединения к прибору
Внутренняя: M20x1,5

Резьба присоединения к РМ
Наружная: M20x1,5

Длина, м
2 / 3 / 4 / 5

Материал рукава и штуцеров
Нержавеющая сталь 08X18H10

* — в случае объединения разделителя со средством измерений через соединительный рукав, максимальное давление не должно превышать 10 МПа



Пример обозначения: Рукав соединительный РС-2 M20x1,5 внутр. — M20x1,5 наруж.

Капилляры для РД-2Р, РД-2Р модель 35, РДД-2Р

Максимальное давление, МПа
3,5

Диапазон рабочих температур, °C
-10...+110

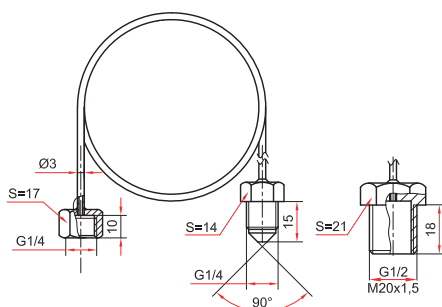
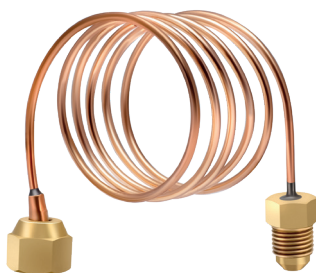
Резьба присоединения к прибору
Внутренняя: G1/4

Резьба присоединения к процессу
Наружная: G1/4, G1/2 или M20x1,5

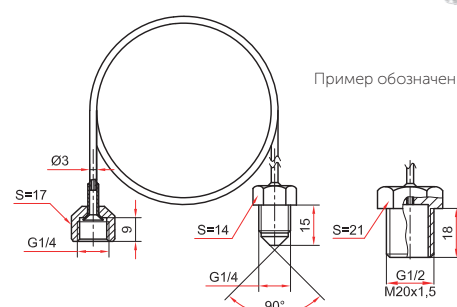
Длина, м
1 / 1,5 / 2 / 3

Материал гайки и штуцера
Латунь

Материал трубки
Медный сплав



Для РД-2Р, РДД-2Р



Для РД-2Р модель 35

Пример обозначения: Капиллярная трубка для РД/РДД, G1/4 внутр. - G1/4 наруж., длина 1 м

Быстрозажимные патроны

Предназначены для быстрого монтажа и демонтажа измерительных приборов в процессе их поверки на поверочных стендах в метрологических лабораториях, а также при опрессовке различных устройств и магистралей, в неагрессивных к каучуку средах



Не требуют применения гаечных ключей

Максимальное рабочее давление, МПа
40

Максимальная рабочая температура, °C
80

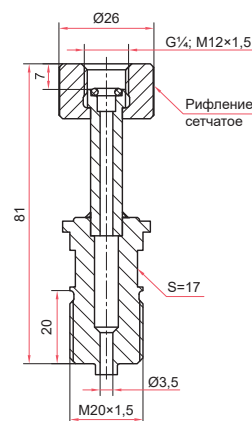
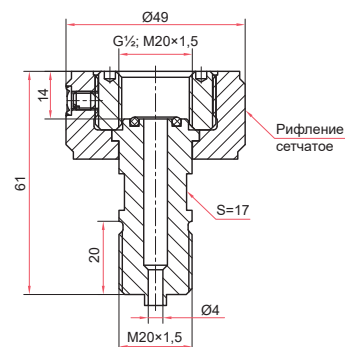
Резьба присоединения
Наружная: M20x1,5
Внутренняя: M20x1,5, M12x1,5, G1/2 или G1/4*
* — под заказ другие резьбы

Материал патрона
Нержавеющая сталь 08X18H10

Материал уплотнительного кольца
Бутадиен-нитрильный каучук (NBR)

Максимальный вес, кг
0,16 (внутр.: M12x1,5, G1/4)
0,36 (внутр.: M20x1,5, G1/2)

Техническая документация
ТУ 4218-001-4719015564-2015



Пример обозначения: Быстрозажимной патрон БЗП-G1/2

Петлевые трубки

Предназначены для защиты измерительных приборов от пульсации измеряемой среды и перегрева

Рабочее давление, МПа

25

Максимальная рабочая температура, °C

300

Резьба присоединения

G½ или M20x1,5

Исполнение (резьба)

Внутренняя / наружная

Материал

Углеродистая сталь 30

Нержавеющая сталь 08X18H10

Максимальный вес, кг

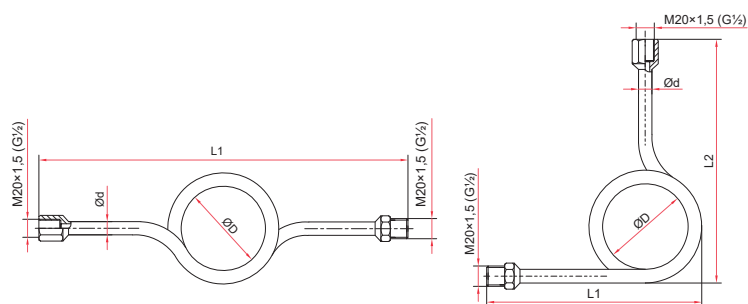
0,68

Толщина стенки, мм

2

Техническая документация

ТУ 4218-001-4719015564-2015



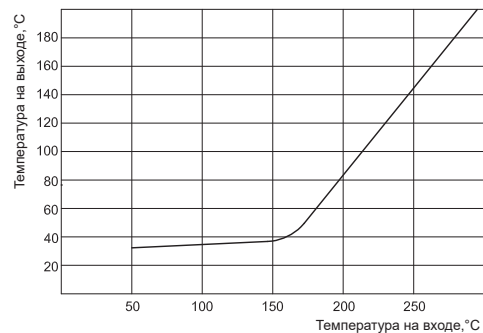
Прямая петлевая трубка

Угловая петлевая трубка 90°



Размеры петлевых трубок (мм)

| | L1 | L2 | D | d |
|-------------------------------|-----|-----|----|----|
| Прямая из углеродистой стали | 360 | — | 89 | 14 |
| Прямая из нержавеющей стали | 368 | — | 86 | 14 |
| Угловая из углеродистой стали | 240 | 215 | 89 | 14 |
| Угловая из нержавеющей стали | 244 | 213 | 86 | 14 |

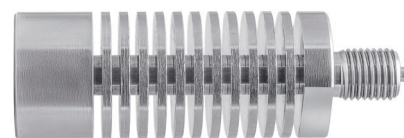
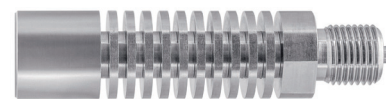
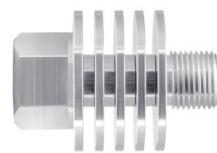


Температурный график для петлевых трубок

Пример обозначения: Трубка петлевая 90 градусов G1/2 - G1/2 (внутр.-наруж.)

Отводы-охладители

Предназначены для снижения температуры жидкой рабочей среды и обеспечения корректной работы измерительных приборов



Рабочее давление, МПа
40

Максимальная рабочая температура на входе охладителя, °C
260 (для ОС70-ОХ50)
280 (для ОС100-ОХ28)
350 (для ОС100-ОХ50)
300 (для ОС200-ОХ50)

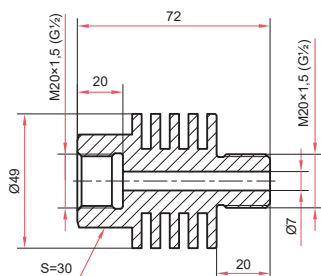
Резьба присоединения
M20x1,5 или G½

Исполнение (резьба)
Наружная / внутренняя

Материал
Нержавеющая сталь 08X18H10

Вес, кг
0,38 (для ОС70-ОХ50)
0,35 (для ОС100-ОХ28)
0,89 (для ОС100-ОХ50)
0,51 (для ОС200-ОХ50)

Техническая документация
ТУ 4218-001-4719015564-2015



ОС70-ОХ50

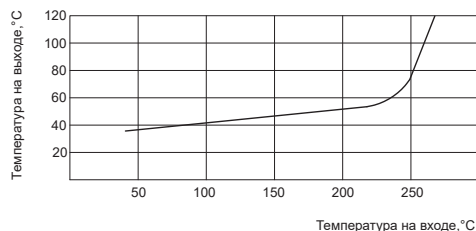
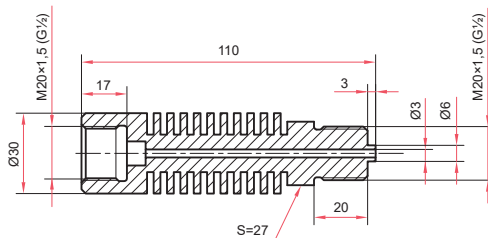


График для отвода-охладителя ОС70-ОХ50



ОС100-ОХ28

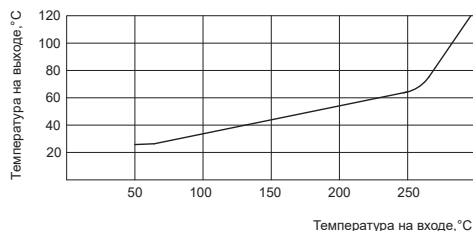
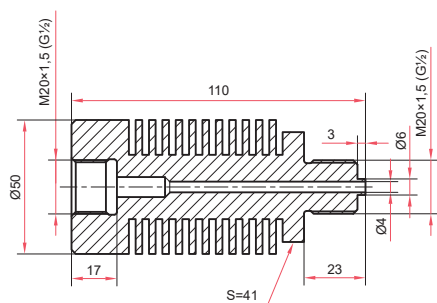


График для отвода-охладителя ОС100-ОХ28



ОС100-ОХ50

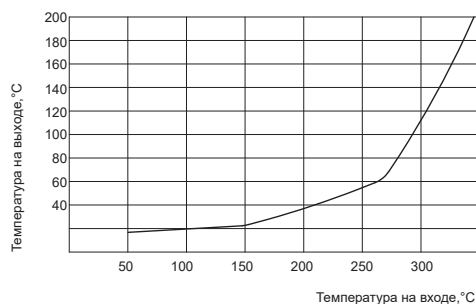
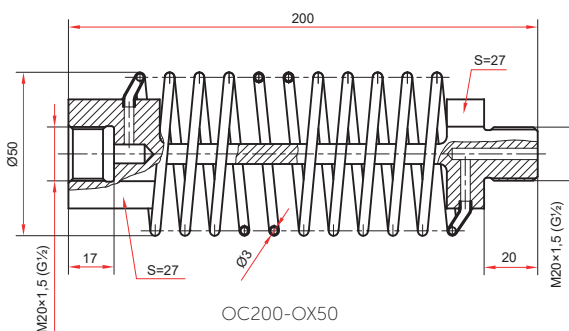


График для отвода-охладителя ОС100-ОХ50



ОС200-ОХ50

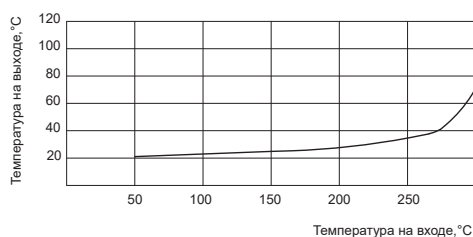



График для отвода-охладителя ОС200-ОХ50

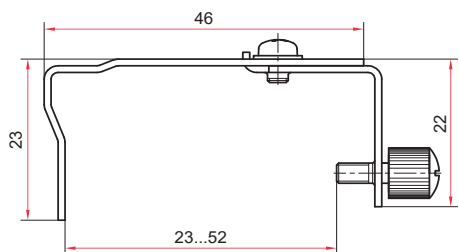
Указатели предельных значений

Устанавливаются на манометры и биметаллические термометры

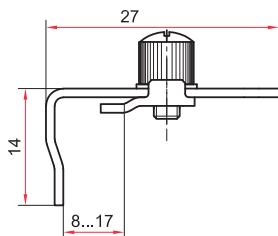
 **Таблица совместимости** приборов с указателями предельных значений (УПЗ) см. на стр. 102

Максимальная рабочая температура, °C
200

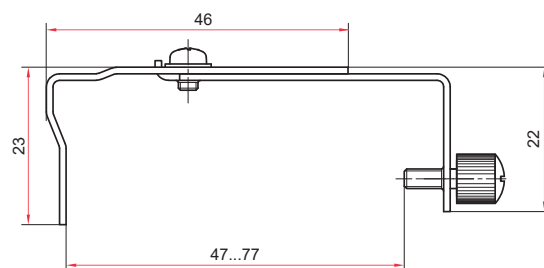
Материал
Нержавеющая сталь 12Х15Г9НД



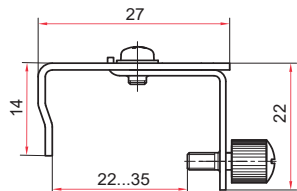
УПЗ-1 (нерж.)



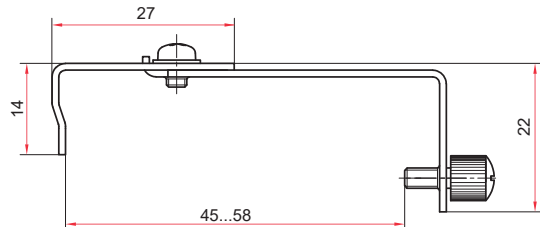
УПЗ-2 (нерж.)



УПЗ-3 (нерж.)



УПЗ-4 (нерж.)



УПЗ-5 (нерж.)

Уплотнительные кольца

Применяются для уплотнения соединения средства измерений с дополнительным оборудованием или отборным устройством

Рабочее давление, МПа
до 160

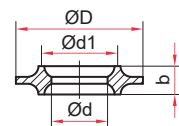
Материал
Медь М1М

Исполнение
Тип 1 — фигурное кольцо
Тип 2 — плоское кольцо

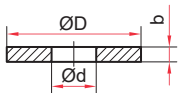
Техническая документация
ТУ 4218-001-4719015564-2015

Исполнение

Размер резьбы Размер (мм)



| | Размер резьбы | Размер (мм) | | | |
|-------------|---------------|-------------|---|----|---|
| | | D | d | d1 | b |
| G¼, M12x1,5 | | 9,5 | 5 | 7 | 3 |
| G½, M20x1,5 | | 18 | 8 | 11 | 4 |



| | Размер резьбы | Размер (мм) | | | |
|-------------|---------------|-------------|-----|----|---|
| | | D | d | d1 | b |
| G¼, M12x1,5 | | 9,5 | 5 | — | 1 |
| G½, M20x1,5 | | 18 | 6,5 | — | 2 |

Паронитовые прокладки

Применяются для уплотнения соединения манометра с бобышкой, краном или клапаном

Рабочее давление, МПа
4

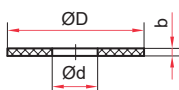
Максимальная рабочая температура, °C
150

Материал
Паронит ПМБ

Техническая документация
ТУ 4218-001-4719015564-2015

Исполнение

Размер резьбы Размер (мм)



| | Размер резьбы | Размер (мм) | | |
|-------------|---------------|-------------|---|---|
| | | D | d | b |
| G¼, M12x1,5 | | 12 | 5 | 1 |
| G½, M20x1,5 | | 18 | 6 | 1 |

Фторопластовые прокладки

Применяются для уплотнения соединения манометра с бобышкой, краном или клапаном

Рабочее давление, МПа
16

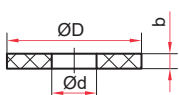
Максимальная рабочая температура, °C
150

Материал
Фторопласт Ф4

Техническая документация
ТУ 4218-001-4719015564-2015

Исполнение

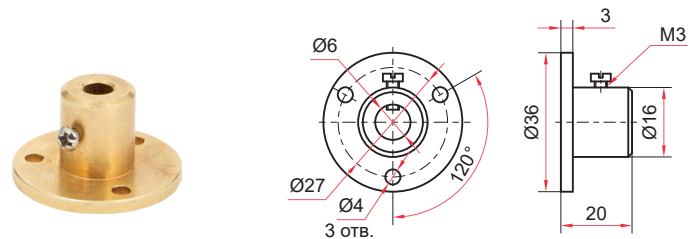
Размер резьбы Размер (мм)



| | Размер резьбы | Размер (мм) | | |
|-------------|---------------|-------------|---|---|
| | | D | d | b |
| G¼, M12x1,5 | | 10 | 4 | 2 |
| G½, M20x1,5 | | 18 | 6 | 2 |

Фланец для БТ серии 211

Применяется при установке биметаллических термометров в системах вентиляции и кондиционирования



Цельноточенные гильзы на 60 МПа для БТ серии 220

Гильзы из нержавеющей стали повышают устойчивость средств измерений к воздействию агрессивных измеряемых сред и высоких давлений



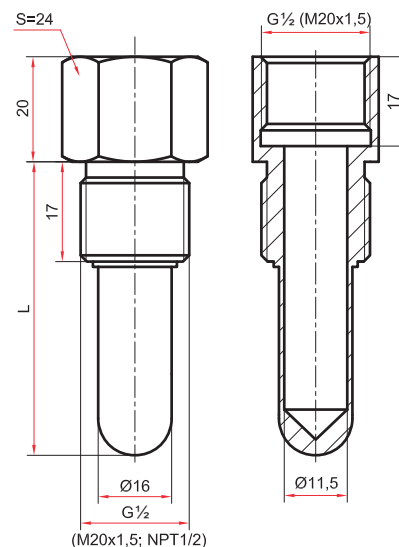
При заказе гильз из нержавеющей стали необходимо указать наружную, внутреннюю резьбу и длину погружной части гильзы (L)

Рабочее давление, МПа
60

Диаметр гильзы, мм
16

Материал
Нержавеющая сталь 08X18H10

Техническая документация
ТУ 4211-001-4719015564-2008



Цельноточенная гильза для термометров БТ



* — 46 / 64 / 100 / 150 / 200 / 250 / 300 (возможно изготовление погружной части длиной до 600 мм (с шагом 50 мм))

Пример обозначения: Гильза для термометра хх.220 L=150мм, d=16, G1/2-G1/2 (внутр.-наруж.), 60МПа, нерж



Таблицу допустимых скоростей потока для цельноточенных гильз вы можете найти на сайте rosma.spb.ru



Гильзы для БТ серии 211, 220, ТТ-В

Гильзы из нержавеющей стали повышают устойчивость средств измерений к воздействию агрессивных измеряемых сред и высоких давлений

! При заказе гильз из нержавеющей стали необходимо указать тип и серию термометра, наружную, внутреннюю резьбу и длину погружной части гильзы (L)

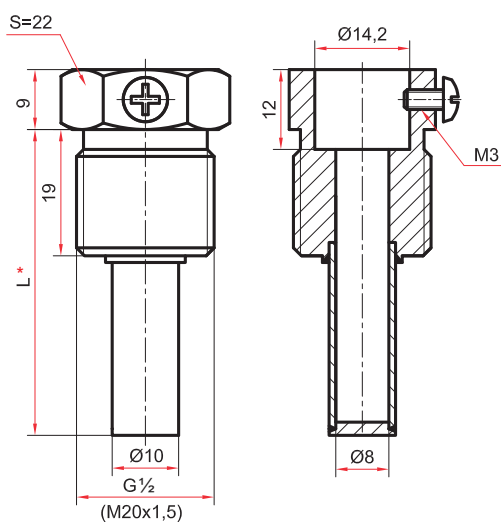
Рабочее давление, МПа
25

Материал
Нержавеющая сталь 08X18H10

Диаметр гильзы, мм

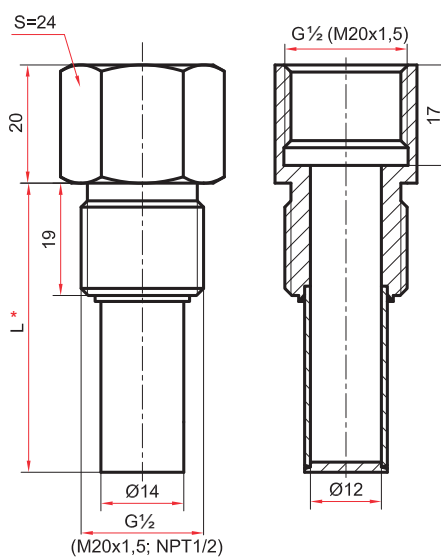
Техническая документация
БТ-211, 220:
ТУ 4211-001-4719015564-2008
ТТ-В:
ТУ 4321-002-4719015564-2008

| | |
|--------------------|----|
| БТ серия 211, ТТ-В | 10 |
| БТ серия 220 | 14 |



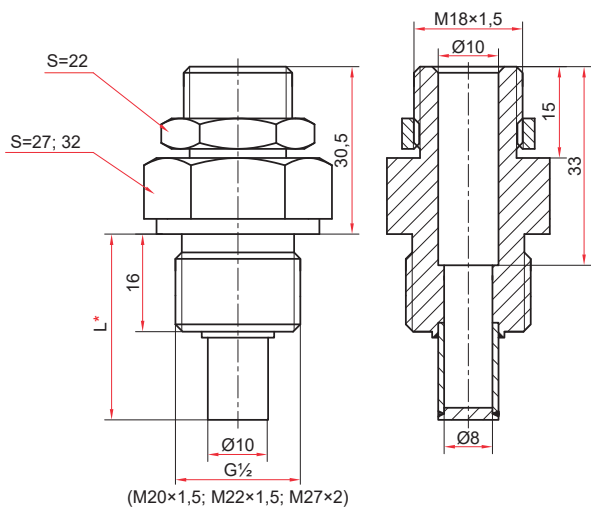
Гильза для термометров
БТ серии 211

Пример обозначения: Гильза для термометра хх.211 L=150мм, d=10, M20x1,5, нерж.



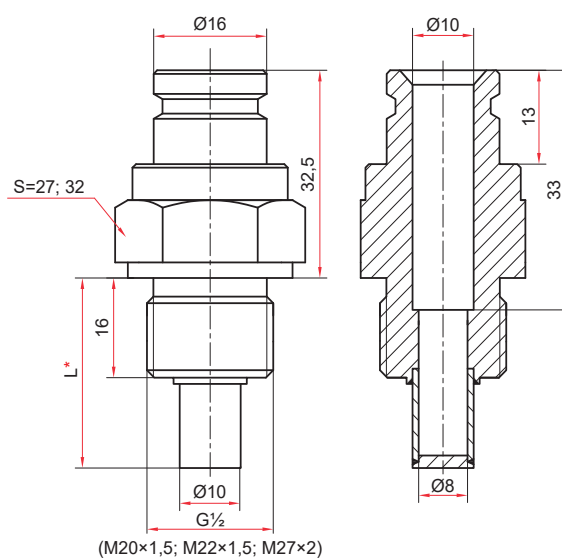
Гильза для термометров
БТ серии 220

Пример обозначения: Гильза для термометра хх.220 L=100мм, d=14, G1/2-G1/2 (внутр.-наруж.), нерж.



Гильза для термометров ТТ-В
(РЧ Исп. 1 – прямые / угловые)

Пример обозначения: Гильза для ТТ-В L=50мм, d=10, G1/2, нерж.




Гильза для термометров ТТ-В
(РЧ Исп. 2 – угловые)

* — длина погружной части для: БТ серия 211 (стр. 45-48); БТ серия 220 (стр. 49-62); ТТ-В (стр. 65-66)

Циферблаты и шкалы манометров и биметаллических термометров

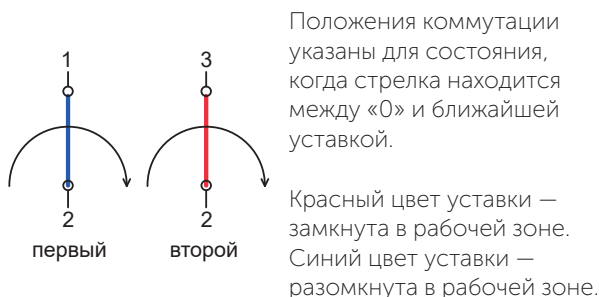
| | | | |
|--|---|---|--|
| <p>Диапазон показаний давлений, МПа Количество делений</p> <p>Цена деления</p> | <p>0...0,6 60</p>  <p>0,01</p> | <p>Диапазон показаний температур, °С Диапазон измерений температур, °С Класс точности</p> <p>Цена деления</p> | <p>0...120 +20...+100 1,5</p>  <p>1</p> |
|--|---|---|--|

 Полный ассортимент циферблатов и шкал манометров и биметаллических термометров вы можете найти на сайте rosma.spb.ru



Схемы коммутации и подключения внешних цепей для манометров и термометров с электроконтактной приставкой

Условные обозначения



Заливка сектора уставки — механический контакт стрелки с уставкой.

Схема зон для ТМ

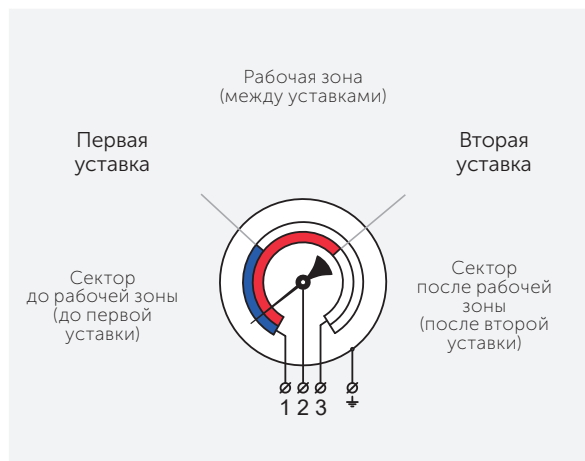


Схема зон для ТВ

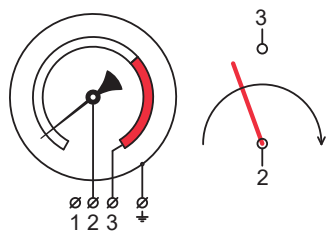


Схема зон для ТМВ



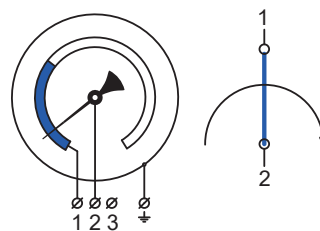
Схемы коммутации и подключения внешних цепей для ТМ

Исполнение I
ОЗ (один замыкающий контакт)



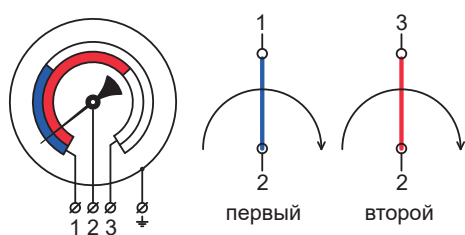
| Положение стрелки | Состояние контакта |
|-------------------|--------------------|
| До уставки | разомкнут |
| После уставки | замкнут |

Исполнение II
ОР (один размыкающий контакт)



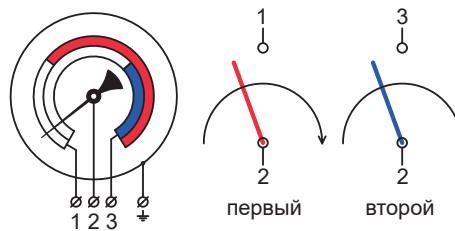
| Положение стрелки | Состояние контакта |
|-------------------|--------------------|
| До уставки | замкнут |
| После уставки | разомкнут |

Исполнение III
ЛРПР (левый размыкающий контакт, правый замыкающий)



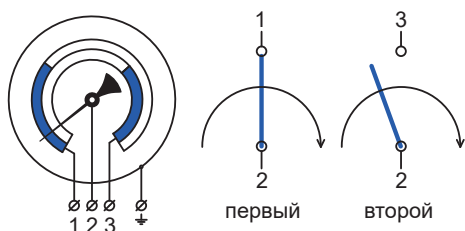
| Положение стрелки | Состояние контакта |
|----------------------|----------------------------|
| До первой уставки | оба замкнуты |
| Между уставками | 2-1 разомкнут; 2-3 замкнут |
| После второй уставки | оба разомкнуты |

Исполнение IV
ЛЗПЗ (левый замыкающий контакт, правый замыкающий)



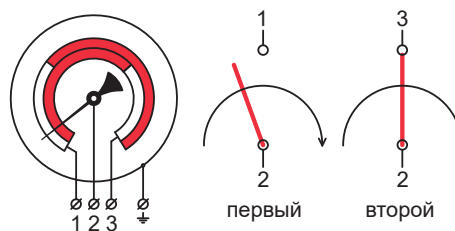
| Положение стрелки | Состояние контакта |
|----------------------|----------------------------|
| До первой уставки | оба разомкнуты |
| Между уставками | 2-1 замкнут; 2-3 разомкнут |
| После второй уставки | оба замкнуты |

Исполнение V
ЛРПЗ (левый размыкающий контакт, правый замыкающий)



| Положение стрелки | Состояние контакта |
|----------------------|----------------------------|
| До первой уставки | 2-1 замкнут; 2-3 разомкнут |
| Между уставками | оба разомкнуты |
| После второй уставки | 2-1 разомкнут; 2-3 замкнут |

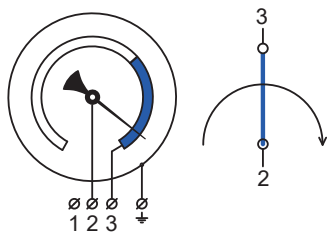
Исполнение VI
ЛЗПР (левый замыкающий контакт, правый размыкающий)



| Положение стрелки | Состояние контакта |
|----------------------|----------------------------|
| До первой уставки | 2-1 разомкнут; 2-3 замкнут |
| Между уставками | оба замкнуты |
| После второй уставки | 2-1 замкнут; 2-3 разомкнут |

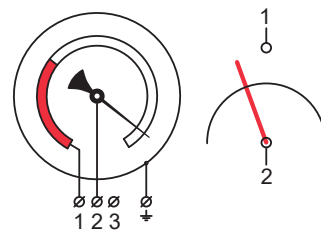
Схемы коммутации и подключения внешних цепей для ТВ

Исполнение I
ОР (один размыкающий контакт)



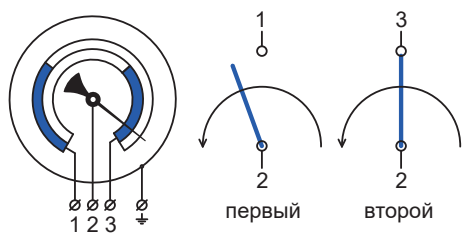
| Положение стрелки | Состояние контакта |
|-------------------|--------------------|
| До уставки | разомкнут |
| После уставки | замкнут |

Исполнение II
ОЗ (один замыкающий контакт)



| Положение стрелки | Состояние контакта |
|-------------------|--------------------|
| До уставки | замкнут |
| После уставки | разомкнут |

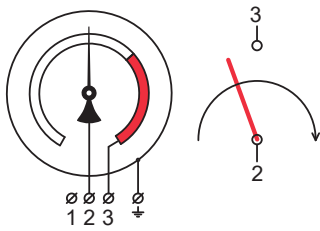
Исполнение V
ПРЛЗ (правый размыкающий контакт, левый замыкающий)



| Положение стрелки | Состояние контакта |
|----------------------|----------------------------|
| До первой уставки | 2-1 замкнут; 2-3 разомкнут |
| Между уставками | оба разомкнуты |
| После второй уставки | 2-1 разомкнут; 2-3 замкнут |

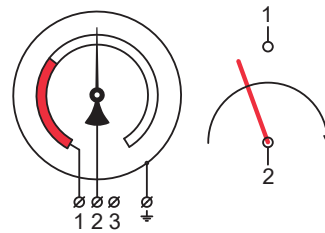
Схемы коммутации и подключения внешних цепей для ТМВ

Исполнение I
ОЗ (один замыкающий контакт)



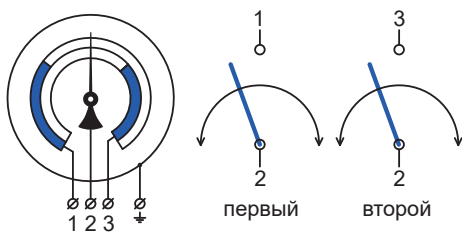
| Положение стрелки | Состояние контакта |
|-------------------|--------------------|
| До уставки | разомкнут |
| После уставки | замкнут |

Исполнение II
ОЗ (один замыкающий контакт)



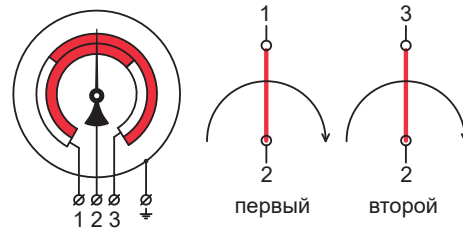
| Положение стрелки | Состояние контакта |
|-------------------|--------------------|
| До уставки | замкнут |
| После уставки | разомкнут |

Исполнение V
ЛЗПЗ (левый замыкающий контакт,
правый замыкающий)



| Положение стрелки | Состояние контакта |
|----------------------|----------------------------|
| До первой уставки | 2–1 замкнут; 2–3 разомкнут |
| Между уставками | оба разомкнуты |
| После второй уставки | 2–1 разомкнут; 2–3 замкнут |

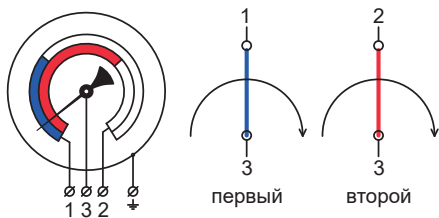
Исполнение VI
ЛРПР (левый размыкающий контакт,
правый размыкающий)



| Положение стрелки | Состояние контакта |
|----------------------|----------------------------|
| До первой уставки | 2–1 разомкнут; 2–3 замкнут |
| Между уставками | оба замкнуты |
| После второй уставки | 2–1 замкнут; 2–3 разомкнут |

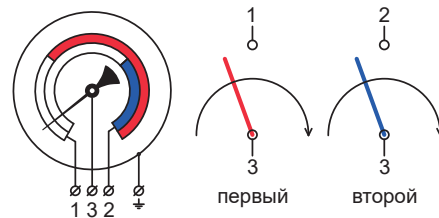
Схемы коммутации и подключения внешних цепей для БТ

Исполнение III
ЛРПР (левый размыкающий контакт, правый замыкающий)



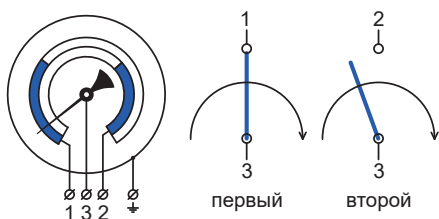
| Положение стрелки | Состояние контакта |
|----------------------|----------------------------|
| До первой уставки | оба замкнуты |
| Между уставками | 3-1 разомкнут; 3-2 замкнут |
| После второй уставки | оба разомкнуты |

Исполнение IV
ЛЗПЗ (левый замыкающий контакт, правый замыкающий)



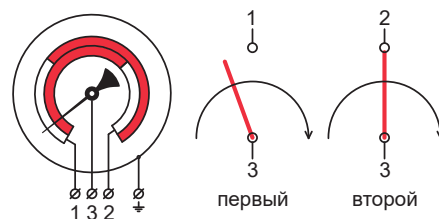
| Положение стрелки | Состояние контакта |
|----------------------|----------------------------|
| До первой уставки | оба разомкнуты |
| Между уставками | 3-1 замкнут; 3-2 разомкнут |
| После второй уставки | оба замкнуты |

Исполнение V
ЛРПЗ (левый размыкающий контакт, правый замыкающий)



| Положение стрелки | Состояние контакта |
|----------------------|----------------------------|
| До первой уставки | 3-1 замкнут; 3-2 разомкнут |
| Между уставками | оба разомкнуты |
| После второй уставки | 3-1 разомкнут; 3-2 замкнут |

Исполнение VI
ЛЗПР (левый замыкающий контакт, правый размыкающий)



| Положение стрелки | Состояние контакта |
|----------------------|----------------------------|
| До первой уставки | 3-1 разомкнут; 3-2 замкнут |
| Между уставками | оба замкнуты |
| После второй уставки | 3-1 замкнут; 3-2 разомкнут |

Таблица совместимости приборов с указателями предельных значений (УПЗ)

| УПЗ-1 | УПЗ-2 | УПЗ-3 | УПЗ-4 | УПЗ-5 |
|------------------|-----------|---------------|------------------|------------------|
| ТМ - 10 серия | | | | |
| ТМ-510Р М2 | | | ТМ-210Р.00* | |
| ТМ-610Р М2 | | | ТМ-210Т.00 | |
| ТМ-510Р | | | ТМ-310Р.00 | |
| ТМ-510Т | | | ТМ-310Т.00 | |
| ТМ-610Р | | | | |
| ТМ-610ТЭ | | | | |
| ТМ-510Р IP54 | | | | |
| ТМ-610Р IP54 | | | | |
| ТМ-810Р | | | | |
| ТМ-610Р.МТИ | | | | |
| ТМ - 11 серия | | | | |
| ТМ-511Р NH3 | | | | |
| ТМ-611Р NH3 | | | | |
| ТМ-511Р NH3* | | | | |
| ТМ-611Р NH3* | | | | |
| ТМ - 20 серия | | | | |
| ТМ-520Р | ТМ-520Р | | ТМ-220Р | |
| ТМ-520Т | ТМ-520Т | | ТМ-220Т | |
| ТМ-520ТЭ | ТМ-520ТЭ | | ТМ-320Р | |
| ТМ-620Р | ТМ-620Р | | ТМ-320Т | |
| ТМ - 21 серия | | | | |
| ТМ-521Р | ТМ-521Р | ТМ-521Р Б | ТМ-221Р | |
| ТМ-521ТЭ | ТМ-521ТЭ | ТМ-621Р Б | ТМ-221Т | |
| ТМ-621Р | ТМ-621Р | ТМ-521Р Пх2,5 | ТМ-321Р | |
| ТМ-621ТЭ | ТМ-621ТЭ | ТМ-621Р Пх2,5 | ТМ-321Т | |
| ТМ-621Р.МТИ | | | ТМ-321Т байонет | |
| ТМ-521Р NH3 | | | | |
| ТМ-621Р NH3 | | | | |
| КМ | | | | |
| КМ-22Р | КМ-12Р | КМ-31Р | | |
| КМ-22Р Кс IP54 | КМ-12Т | | | |
| КМ-32Р Кс IP54 | | | | |
| ТМТБ | | | | |
| ТМТБ-31Р | | | | |
| ТМТБ-41Р | | | | |
| ТМТБ-31Т | | | | |
| ТМТБ-41Т | | | | |
| БТ | | | | |
| БТ-52.211 | БТ-41.211 | | БТ-51.220 под ГЗ | БТ-52.220 под ГЗ |
| БТ-72.211 | БТ-51.211 | | БТ-54.220 под ГЗ | БТ-52.220 СН |
| БТ-52.220 | БТ-71.211 | | | БТ-52.220 СВ |
| БТ-72.220 | БТ-32.211 | | | БТ-52.220 ПН |
| БТ-51.220 под ГЗ | БТ-52.211 | | | |
| БТ-54.220 под ГЗ | БТ-72.211 | | | |
| | БТ-51.220 | | | |
| | БТ-71.220 | | | |
| | БТ-52.220 | | | |
| | БТ-72.220 | | | |
| | БТ-44.220 | | | |
| | БТ-54.220 | | | |
| | БТ-74.220 | | | |

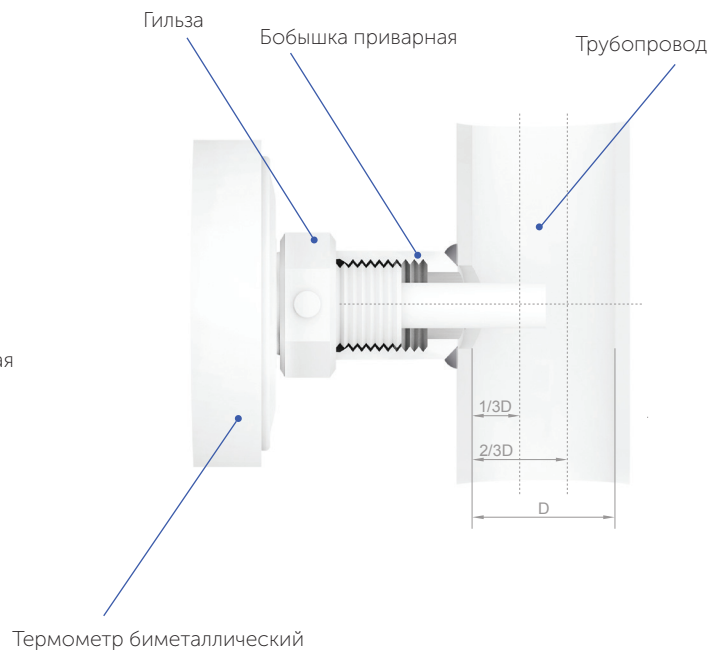
* — кроме сварочных

Рекомендации по монтажу КИП на горизонтальном и вертикальном участках трубопровода

! При монтаже вращать прибор разрешается только за штуцер с помощью гаечного ключа. Прикладывать усилие к корпусу прибора запрещается.



! При измерении давления высокотемпературных сред рекомендуется устанавливать перед манометром петлевую трубку или охладитель



! Возможные вариации схем монтажа приборов вы можете найти на сайте rosma.spb.ru



! Семейства BIM-моделей приборов и шаблон для Autodesk Revit вы можете скачать на сайте rosma.spb.ru



Устойчивость приборов к воздействиям температуры, влажности и вибрациям

| Тип | Климатическое исполнение | Устойчивость к вибрациям по ГОСТ Р 52931-2008 | Пылевлагоза- щищенность по ГОСТ Р 14254- 2015 | Место размещения при эксплуатации |
|--|---|---|--|---|
| ТМ-110 ТМ-210 ТМ-310 ТМ-510 ТМ-610 ТМ-810 | Группа В3 по ГОСТ Р 52931; климатическое исполнение УХЛ категории 3.1 по ГОСТ 15150, но для работы при температуре -60...+60 °С | L3 (5–25 Гц) Амплитуда 0,1 мм | IP40 | Обогреваемые (или) охлаждаемые помещения без непосредственного воздействия солнечных лучей, осадков, ветра, песка и пыли, при отсутствии или незначительном воздействии конденсации. Места, защищенные от существенных вибраций. Могут появляться вибрации только низкой частоты. |
| ТМ-510 ТМ-610 | Группа Д2 по ГОСТ Р 52931; климатическое исполнение УХЛ категории 1.1 по ГОСТ 15150, но для работы при температуре -60...+60 °С | N1 (10–55 Гц) Амплитуда 0,15 мм | IP54 | Открытое пространство. Изделия подвергаются воздействию атмосферных факторов (непосредственный нагрев солнечными лучами, ветер, дождь, снег, град, обледенение). Могут появляться резкие изменения температуры, изделия могут быть влажными в результате конденсации, воздействия осадков, брызг, утечек. Места, подверженные вибрации от работающих механизмов. Типовое размещение на промышленных объектах. |
| ТМ-220 ТМ-320 ТМ-520 ТМ-620 | Группа Д2 по ГОСТ Р 52931; климатическое исполнение УХЛ категории 1.1 по ГОСТ 15150, но для работы при температуре -60...+60 °С (без заполнения), -20...+60 °С (с заполнением глицерином), -60...+60 °С (с заполнением силиконом) | N3 (5–80 Гц) Амплитуда 0,15 мм (без заполнения) V4 (5–120 Гц) Амплитуда 0,15 мм (с гидрозаполнением) | IP65 IP66 | Открытое пространство. Изделия подвергаются воздействию атмосферных факторов (непосредственный нагрев солнечными лучами, ветер, дождь, снег, град, обледенение). Могут появляться резкие изменения температуры, изделия могут быть влажными в результате конденсации, воздействия осадков, брызг, утечек. |
| ТМ-121 ТМ-221 ТМ-321 ТМ-521 ТМ-621 | Группа Д2 по ГОСТ Р 52931; климатическое исполнение УХЛ категории 1.1 по ГОСТ 15150, но для работы при температуре -60...+60 °С (без заполнения), -20...+60 °С (с заполнением глицерином), -60...+60 °С (с заполнением силиконом) | N3 (5–80 Гц) Амплитуда 0,15 мм (без заполнения) (L3 (5–25) 0,1 мм - для 621 МТИ) V3 (10–150 Гц) Амплитуда 0,15 мм (с гидрозаполнением) | IP65 IP67 | Места, подверженные вибрации от работающих механизмов. Типовое размещение на промышленных объектах. Кроме того, гидрозаполненные приборы можно устанавливать на промышленных объектах при условии, что существует вибрация с частотой, превышающей 55 Гц. |
| ТМ-621 МТИ | Группа Д2 по ГОСТ Р 52931; климатическое исполнение УХЛ категории 1.1 по ГОСТ 15150, но для работы при температуре -60...+60 °С | L3 (5–25 Гц) Амплитуда 0,1 мм | IP54 | Открытое пространство. Изделия подвергаются воздействию атмосферных факторов (непосредственный нагрев солнечными лучами, ветер, дождь, снег, град, обледенение). Могут появляться резкие изменения температуры, изделия могут быть влажными в результате конденсации, воздействия осадков, брызг, утечек. Места, защищенные от существенных вибраций. |
| КМ-11 КМ-12 КМ-22 КМ-31 | Группа С2 по ГОСТ Р 52931; климатическое исполнение УХЛ категории 3.1 по ГОСТ 15150, но для работы при температуре -60...+60 °С | L1 (5–35 Гц) Амплитуда 0,075 мм | IP40 | Помещения с нерегулируемыми климатическими условиями и (или) навесы. Изделия могут быть влажными в результате конденсации, вызванной резкими изменениями температуры или в результате воздействия заносимых ветром осадков и каплюющей воды. Места, защищенные от существенных вибраций. |
| КМ-12 КМ-22 | Группа Д2 по ГОСТ Р 52931; климатическое исполнение УХЛ категории 1.1 по ГОСТ 15150, но для работы при температуре -60...+60 °С | | IP54 | Открытое пространство. Изделия подвергаются воздействию атмосферных факторов (непосредственный нагрев солнечными лучами, ветер, дождь, снег, град, обледенение). Могут появляться резкие изменения температуры, изделия могут быть влажными в результате конденсации, воздействия осадков, брызг, утечек. Места, защищенные от существенных вибраций. |
| КМ-22 Кс КМ-32 Кс | Группа Д2 по ГОСТ Р 52931; климатическое исполнение УХЛ категории 1.1 по ГОСТ 15150, но для работы при температуре -60...+60 °С | L1 (5–35 Гц) Амплитуда 0,075 мм | IP54 IP65 | Открытое пространство. Изделия подвергаются воздействию атмосферных факторов (непосредственный нагрев солнечными лучами, ветер, дождь, снег, град, обледенение). Могут появляться резкие изменения температуры, изделия могут быть влажными в результате конденсации, воздействия осадков, брызг, утечек. Места, защищенные от существенных вибраций. |
| ТМТБ | Группа В3 по ГОСТ Р 52931; климатическое исполнение УХЛ категории 3.1 по ГОСТ 15150, но для работы при температуре -60...+60 °С | L3 (5–25 Гц) Амплитуда 0,1 мм | IP40 | Обогреваемые (или) охлаждаемые помещения без непосредственного воздействия солнечных лучей, осадков, ветра, песка и пыли, отсутствие или незначительное воздействие конденсации. Места, защищенные от существенных вибраций. Могут появляться вибрации только низкой частоты. |

Устойчивость приборов к воздействиям температуры, влажности и вибрациям

| Тип | Климатическое исполнение | Устойчивость к вибрациям по ГОСТ Р 52931-2008 | Пылевлагоза- щищенность по ГОСТ Р 14254-2015 | Место размещения при эксплуатации |
|--|--|--|--|---|
| БТ-31.211 БТ-51.211 БТ-71.211 БТ-23.220 БТ-30.010 БТ-32.211 БТ-52.211 БТ-72.211 | Группа С2 по ГОСТ Р 52931; климатическое исполнение УХЛ категории 2.1 по ГОСТ 15150, но для работы при температуре $-10...+60$ °С (для БТ-30.010 при температуре $0...+60$ °С) | L3 (5–25 Гц) Амплитуда 0,1 мм | IP43 | Помещения с нерегулируемыми климатическими условиями и (или) навесы. Изделия могут быть влажными в результате конденсации, вызванной резкими изменениями температуры или в результате воздействия заносимых ветром осадков и капяющей воды. Места, подверженные вибрации от работающих механизмов. Типовое размещение на промышленных объектах. |
| БТ-44.220 БТ-51.220 БТ-52.220 БТ-54.220 БТ-71.220 БТ-72.220 БТ-74.220 | Группа Д2 по ГОСТ Р 52931; климатическое исполнение УХЛ категории 1.1 по ГОСТ 15150, но для работы при температуре $-60...+60$ °С | N1 (10–55 Гц) Амплитуда 0,15 мм | IP54 | Открытое пространство. Изделия подвергаются воздействию атмосферных факторов (непосредственный нагрев солнечными лучами, ветер, дождь, снег, град, обледенение). Могут появляться резкие изменения температуры, изделия могут быть влажными в результате конденсации, воздействия осадков, брызг, утечек. Места, подверженные вибрации от работающих механизмов. Типовое размещение на промышленных объектах. |
| | | | IP65 | Открытое пространство. Изделия подвергаются воздействию атмосферных факторов (непосредственный нагрев солнечными лучами, ветер, дождь, снег, град, обледенение). Могут появляться резкие изменения температуры, изделия могут быть влажными в результате конденсации, воздействия осадков, брызг, утечек. Места, подверженные вибрации от работающих механизмов. Типовое размещение на промышленных объектах. |
| ТТ-В | Группа В3 по ГОСТ Р 52931; климатическое исполнение УХЛ категории 3.1 по ГОСТ 15150, но для работы при температуре $-40...+60$ °С | V3 (10–150 Гц) Амплитуда 0,15 мм | IP50 | Обогреваемые (или) охлаждаемые помещения без непосредственного воздействия солнечных лучей, осадков, ветра, песка и пыли, отсутствие или незначительное воздействие конденсации. Места на промышленных объектах при условии, что существуют вибрации с частотой, превышающей 55 Гц. |
| РД-2Р | Группа В3 по ГОСТ Р 52931; климатическое исполнение УХЛ категории 3.1 по ГОСТ 15150, но для работы при температуре $-10...+70$ °С | L3 (5–25 Гц) Амплитуда 0,1 мм | IP44 | Обогреваемые (или) охлаждаемые помещения без непосредственного воздействия солнечных лучей, осадков, ветра, песка и пыли, при отсутствии или незначительном воздействии конденсации. Места, защищенные от существенных вибраций. Могут появляться вибрации только низкой частоты. |
| РДД-2Р | | | IP42 | |
| РПД | Группа В3 по ГОСТ Р 52931; климатическое исполнение УХЛ категории 3.1 по ГОСТ 15150, но для работы при температуре $-40...+100$ °С | V3 (10–150 Гц) Амплитуда 0,15 мм | IP65 | Открытое пространство. Изделия подвергаются воздействию атмосферных факторов (непосредственный нагрев солнечными лучами, ветер, дождь, снег, град, обледенение). Могут появляться резкие изменения температуры, изделия могут быть влажными в результате конденсации, воздействия осадков, брызг, утечек. |
| СК | Группа В3 по ГОСТ Р 52931; климатическое исполнение УХЛ категории 3.1 по ГОСТ 15150, но для работы при температуре $-10...+80$ °С | V3 (10–150 Гц) Амплитуда 0,15 мм | IP65 | Места, подверженные вибрации от работающих механизмов. Типовое размещение на промышленных объектах. |

Пылевлагозащищенность

Для обозначения степени защиты от воздействий окружающей среды используется система кодов IP согласно ГОСТ 14254-2015. Степень защиты кодируется в виде IPAB, где (А) — степень защиты от твердых тел и пыли, а (В) — степень защиты от влаги.

| Степень защиты | Защита от твердых тел (А) | Защита от влаги (В) |
|----------------|--|---|
| 0 | Защита отсутствует | Защита отсутствует |
| 1 | Защита от тел диаметром более 0,05 м | Защита от вертикально падающих капель |
| 2 | Защита от тел диаметром более 0,012 м | Защита от капель воды, падающих под углом 15° от вертикали |
| 3 | Защита от тел диаметром более 0,0025 м | Защита от дождя, падающего под углом 60° от вертикали |
| 4 | Защита от тел диаметром более 0,001 м | Защита от брызг воды, попадающих на оболочку с произвольного направления |
| 5 | Проникновение пыли не приводит к нарушению работоспособности изделия (системы) | Защита от струи воды, выбрасываемой с произвольного направления |
| 6 | Проникновение пыли полностью исключается | Защита от сильной струи воды, выбрасываемой с произвольного направления |
| 7 | Не предусмотрено | Защита от проникновения воды при погружении на глубину порядка 0,15 м |
| 8 | Не предусмотрено | Защита от проникновения при погружении на глубину, определяемую изготовителем |

Таблица перевода единиц измерения давления

| | Единицы СИ | | | | | Дополнительные единицы | | | | | |
|------------------------|-----------------------|-------------------------|--------------------------|--------------------------|--------------------------|--------------------------|--------------------------|--------------------------|--------------------------|--------------------------|-------------------------|
| | Единица давления | Па | кПа | МПа | бар | мбар | кгс/см ² | атм | мм рт. ст | м вод. ст | пси |
| Единицы СИ | 1 Па | 1 | 10 ⁻³ | 10 ⁻⁶ | 10 ⁻⁵ | 0,01 | 10,1972×10 ⁻⁶ | 9,86923×10 ⁻⁶ | 7,50064×10 ⁻³ | 101,972×10 ⁻⁶ | 145,03×10 ⁻⁶ |
| | 1 кПа | 10 ³ | 1 | 10 ⁻³ | 0,01 | 10 | 10,1972×10 ⁻³ | 9,86923×10 ⁻³ | 7,50064 | 101,972×10 ⁻³ | 145,03×10 ⁻³ |
| | 1 МПа | 10 ⁶ | 10 ³ | 1 | 10 | 10 ⁴ | 10,1972 | 9,86923 | 7,50064×10 ³ | 101,972 | 145,03 |
| | 1 бар | 10 ⁵ | 100 | 0,1 | 1 | 10 ⁵ | 1,01972 | 986,923×10 ⁻³ | 750,064 | 10,1972 | 14,503 |
| | 1 мбар | 100 | 0,1 | 10 ⁻⁴ | 10 ⁻³ | 1 | 1,01972×10 ⁻³ | 986,923×10 ⁻⁶ | 750,064×10 ⁻³ | 101,972×10 ³ | 14,503×10 ⁻³ |
| Дополнительные единицы | 1 кгс/см ² | 98,0665×10 ³ | 98,0665 | 98,0665×10 ⁻³ | 980,665×10 ⁻³ | 980,665 | 1 | 96,784×10 ⁻² | 735,561 | 10 | 14,223 |
| | 1 атм | 101,325×10 ³ | 101,325 | 101,325×10 ⁻³ | 1,01325 | 1,01325×10 ³ | 1,03323 | 1 | 760 | 1,03323 | 14,696 |
| | 1 мм рт. ст | 133,322 | 133,322×10 ⁻³ | 133,322×10 ⁻⁶ | 133,322×10 ⁻⁵ | 1,33322 | 13,595×10 ⁻⁴ | 1,3158×10 ⁻³ | 1 | 13,595×10 ⁻³ | 19,33×10 ⁻³ |
| | 1 мм вод. ст | 9,80665 | 9,80665×10 ⁻³ | 9,80665×10 ⁻⁶ | 98,0665×10 ⁻⁶ | 98,0665×10 ⁻³ | 10 ⁻⁴ | 96,784×10 ⁻⁶ | 73,5561×10 ⁻³ | 1×10 ⁻³ | 1,4223×10 ⁻³ |
| | 1 пси | 6,89476×10 ³ | 6,89476 | 6,89476×10 ⁻³ | 68,9476×10 ⁻³ | 68,9476 | 703,07×10 ⁻⁴ | 68,9476×10 ⁻³ | 51,7149 | 703,07×10 ⁻³ | 1 |

Дополнительные единицы



Редакция - апрель 2022

Производитель оставляет за собой право вносить изменения в технические характеристики приборов, либо конструкцию без предварительного уведомления.
Всю актуальную информацию вы можете увидеть на нашем сайте rosma.spb.ru

Телефоны отделов продаж:

Санкт-Петербург и ЛО, Северо-Западный ФО — (812) 325-90-51

Сибирский и Дальневосточный ФО — (812) 325-90-53

Приволжский и Южный ФО — (812) 325-90-55

Уральский ФО — (812) 325-90-52

Москва и МО, Центральный ФО — (495) 666-33-01

СНГ — (812) 325-05-20



РОСМА