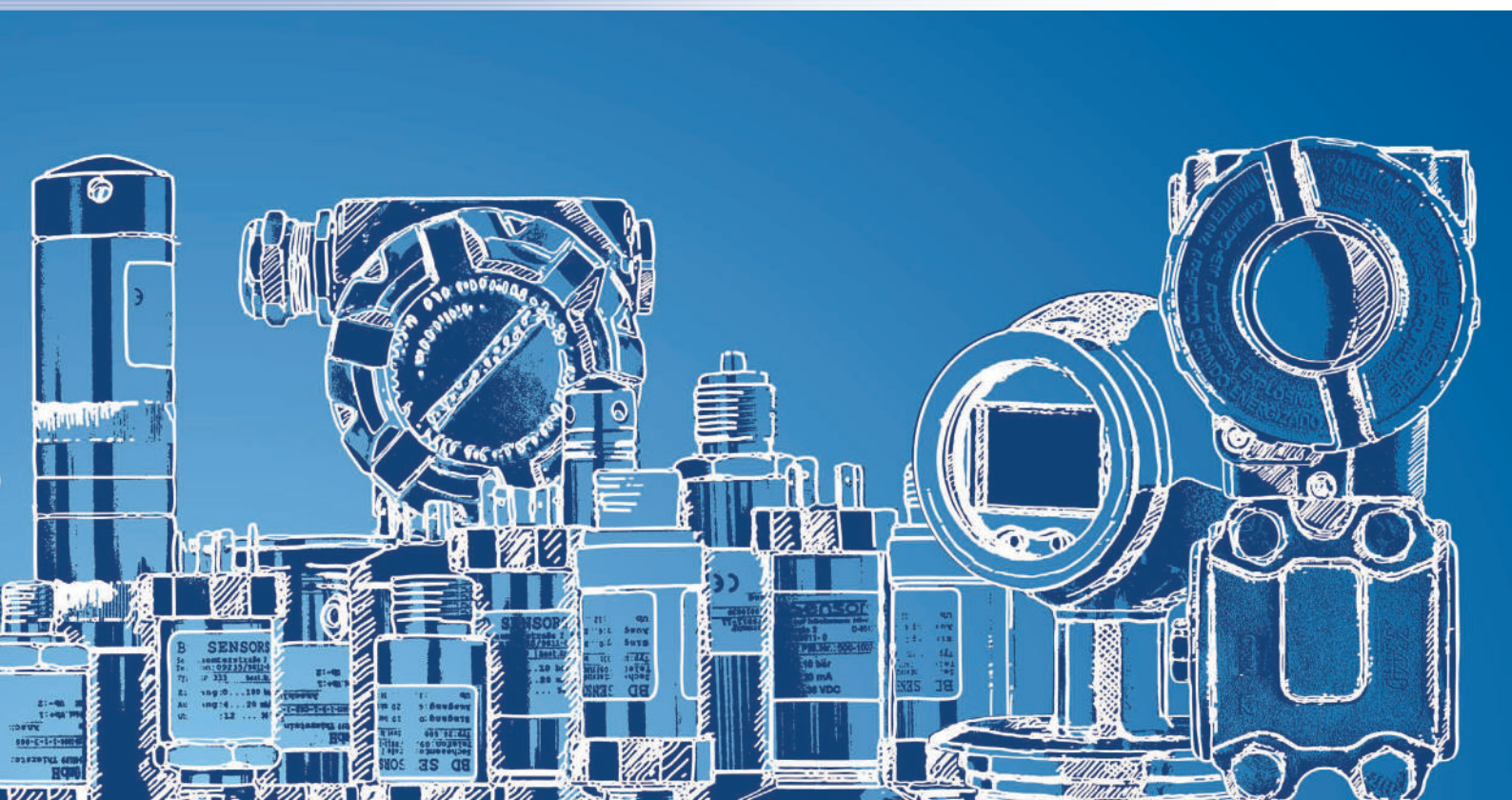


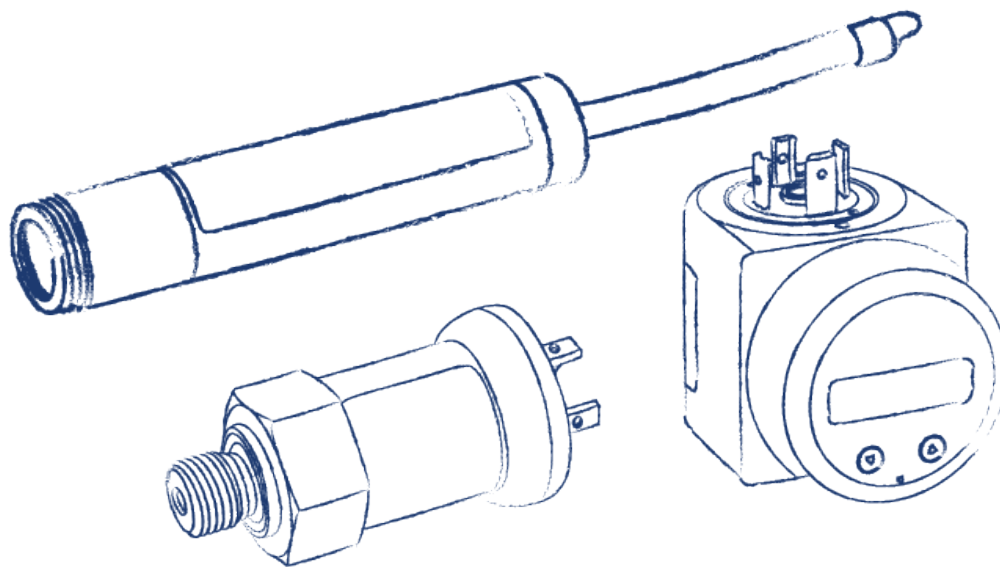


# BD | SENSORS RUS

датчики давления и уровня



**Давление и уровень**



## О компании

**BD SENSORS RUS** — российское производственное предприятие, специализирующееся на производстве датчиков давления и уровня для применения в различных сферах.

Узкая специализация **BD SENSORS RUS** и концентрация усилий в области электронных приборов для измерения давления позволяют предлагать широкую гамму высокотехнологичных датчиков давления и уровня, от общепромышленных решений, до специализированных отраслевых исполнений. Качество и надёжность выпускаемой продукции в совокупности с современными европейскими технологиями производства обеспечивают **BD SENSORS RUS** заслуженную популярность среди партнёров и конечных заказчиков, в числе которых крупнейшие российские предприятия нефтегазовой, металлургической, химической, пищевой и перерабатывающей отраслей. Приборы с успехом применяются в медицине, машиностроении, энергетике,

судостроении и на объектах и предприятиях ЖКХ. В 2014 году на датчики давления и уровня производства **BD SENSORS RUS** установлен **пятилетний межповерочный интервал**.

На сегодняшний день **BD SENSORS RUS**, пожалуй, единственный отечественный производитель датчиков давления и уровня, который не только освоил и привез в Россию самые передовые европейские технологии производства приборной продукции, но и адаптировал их с учетом потребностей отечественного потребителя, реализовав тем самым основной принцип стратегии импортозамещения в интересах российской экономики.

Своей стратегией компания **BD SENSORS RUS** избрала создание обширной региональной дилерской сети. Благодаря этому заказчики в любом регионе России всегда могут рассчитывать на получение квалифицированных технических консультаций и подробных информационных материалов от ближайшего дилера в кратчайшие сроки.



## Датчики и реле давления

5

- |  |    |
|--|----|
| 1.1 Датчики давления малогабаритные      | 5  |
| 1.2 Датчики во взрывозащищённой оболочке | 11 |
| 1.3 Реле давления и датчики-реле         | 12 |

## Типы датчиков

Абсолютного давления  
 Избыточного давления  
 Разрежения  
 Разности давлений  
 Общепромышленные  
 Экономичные  
 Гигиенические  
 Низкого давления (от 50 Па)  
 Высокого давления (до 600 бар)  
 Для агрессивных сред  
 Для вязких и пастообразных сред  
 Для высокотемпературных сред  
 Интеллектуальные

## Датчики уровня

14

- |                              |    |
|------------------------------|----|
| 2.1 Врезные датчики уровня   | 14 |
| 2.2 Погружные датчики уровня | 15 |

## Измеряемые среды

Пресная вода и неагрессивные жидкости  
 Морская вода  
 Сточные воды  
 Вязкие жидкости  
 Топливо  
 Агрессивные жидкости  
 Щелочи, кислоты и их растворы  
 Пульпы  
 Вязкие и пастообразные среды

## Принадлежности

18

- |                          |    |                      |    |
|--------------------------|----|----------------------|----|
| 3.1 Клапанные блоки      | 18 | 3.6 Клеммные коробки | 19 |
| 3.2 Демпферы гидроударов | 18 | 3.7 Индикаторы       | 19 |
| 3.3 HART-модемы          | 18 | 3.8 Блоки питания    | 19 |
| 3.4 Адаптеры             | 18 |                      |    |
| 3.5 Зажимы               | 18 |                      |    |

\*В каталоге приведены основные модели датчиков. Полный перечень продукции и вариантов исполнения приборов ООО БД СЕНСОРС РУС™ смотрите на [www.bdsensors.ru](http://www.bdsensors.ru). Компания ООО "БД СЕНСОРС РУС" оставляет за собой право на внесение изменений касающихся ассортимента, габаритных размеров, внешнего вида и технических характеристик без предварительного уведомления.



### локальная настройка

Позволяет пользователю самостоятельно, на месте, управлять такими настройками, как диапазон измерения, проводить корректировку «0», устанавливать пределы и алгоритмы срабатывания реле, выбирать единицы измерения для отображения на индикаторе прибора, обращаться к библиотекам функций. Локальная настройка может осуществляться при помощи органов управления, расположенных на приборе, и/или через цифровой интерфейс прибора с использованием специального ПО и оборудования (адаптера, HART-модема, коммуникатора, компьютера и т.д.).



### высокоточный

Высокоточные датчики обладают основной погрешностью  $\leq 0.1\%$  ДИ, малой дополнительной температурной погрешностью и имеют возможность конфигурирования параметров.



### перепад давления

Специализированные датчики разности давлений, позволяющие измерять непосредственно значения перепада давления и/или уровень жидкости в закрытых емкостях, находящихся под давлением.



### Exia, Exd

Приборы, имеющие взрывозащищенное исполнение «искробезопасная электрическая цепь» (Exia) и/или «взрывонепроницаемая оболочка» (Exd).



### HART, Modbus

Приборы, которые позволяют передавать значения измеряемых параметров одним или несколькими из указанных протоколов.



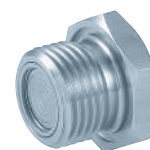
### полевой корпус

Специальное исполнение корпуса прибора, позволяющее устанавливать его вне помещения и защищающее прибор от механических и атмосферных воздействий. Такое исполнение доступно для большинства датчиков компактной серии, а также по умолчанию присутствует в приборах со взрывозащищённой оболочкой. Датчики с полевым корпусом могут поставляться со встроенным дисплеем (LCD или LED – в зависимости от модели).



### открытая мембрана

Приборы, пригодные для измерения давления вязких и пастообразных сред благодаря специализированному исполнению штуцерной части.



### гигиенический

Сертифицированные приборы, предназначенные для использования в пищевой и медицинской индустрии, а также для других «чистых» технологий, например, для химических лабораторий. Специальная конструкция предусматривает наличие разделителя сред, заполняющая жидкость которого (силиконовое масло, галокарбон, пищевое масло) и материал мембраны (сталь нержавеющей, тантал, титан) могут меняться в зависимости от требований технологии. В ряде моделей предусмотрены опции специальных пищевых механических присоединений (клемп, молочная гайка и т.д.) и/или гигиенического исполнения корпуса самого прибора.



### морское исполнение

Приборы специально разработаны для морских применений и предназначены для работы в системах автоматического контроля, регулирования и управления технологическими процессами на морских объектах (платформы, суда и др.). Прочный корпус из коррозионностойкой стали или из специальных сплавов делает возможным измерение давления агрессивных газов и жидкостей в предельно тяжёлых условиях эксплуатации. Датчики в морском исполнении имеют высокую устойчивость к перегрузке по давлению, вибрации, ударам и пикам давления, надёжно работают в широком температурном диапазоне и обладают высокой долговременной стабильностью. Датчики имеют сертификаты Германии Germanischer Lloyd (GL), Норвегии Det Norske Veritas (DNV). При заказе необходимо уточнить наличие тех или иных сертификатов для конкретной модели датчика.



\* Наличие специального обозначения в описании прибора означает его штатное или опциональное соответствие всем или части указанных в описании специального обозначения характеристик.



### 1.1 Датчики давления малогабаритные

Область применения малогабаритных датчиков исключительно широка, что обусловлено использованием различных конструкционных материалов, чувствительных элементов, уплотнений и конструкторских решений. Диапазон охватываемых давлений от 50 Па до 60 МПа. Диапазон температур измеряемых сред от -40 до 300 °С.

Ряд моделей адаптирован для измерения давления агрессивных газов и жидкостей. В данную группу входят экономичные модели, предназначенные для применения в ЖКХ, высокоточные для применения в лабораторных исследованиях, специализированные для химических и пищевых производств, а также общепромышленные.

#### DMP 331

- полевой корпус
- Exia
- открытая мембрана



Диапазоны	0...0,04 до 0...40 бар; -1...0 бар, абсолютное, избыточное, разрежение
Осн. погрешность	0,5 / 0,35 / 0,25 / 0,2 % ДИ
Выходной сигнал	0/4...20 мА, 0...10 В, 0...5 В и др. (опция: Ex-исполнение)
Присоединение	M10x1, M12x1, M20x1,5; G 1/2"; G 1/4"; 1/2" NPT; 1/4" NPT и др.
Сенсор	Кремниевый тензорезистивный
Применение	Общепромышленные универсальные датчики на широкий диапазон давлений

#### DMP 333

- полевой корпус
- Exia



Диапазоны	0...60 до 0...600 бар, избыточное, абсолютное
Осн. погрешность	0,35 / 0,25 / 0,2 % ДИ
Выходной сигнал	0/4...20 мА, 0...10 В, 0...5 В и др. (опция: Ex-исполнение)
Присоединение	M10x1, M12x1, M20x1,5; G 1/2"; G 1/4"; 1/2" NPT; 1/4" NPT и др.
Сенсор	Кремниевый тензорезистивный
Применение	Среднее и высокое давление газов, пара и жидкостей, неагрессивных к нержавеющей стали

#### DMP 331i

- локальная настройка
- полевой корпус
- Exia
- высокоточный
- открытая мембрана
- HART, Modbus



Диапазоны	0...0,4 до 0...40 бар, избыточное, абсолютное, разрежение
Осн. погрешность	0,1 % ДИ
Выходной сигнал	4...20 мА (опция: Ex-исполнение), HART для настройки „нуля“, RS 485/Modbus
Присоединение	M20x1,5; G 1/2"; G 1/4"
Сенсор	Кремниевый тензорезистивный
Применение	Высокоточные общепромышленные универсальные датчики

#### DMP 333i

- локальная настройка
- полевой корпус
- Exia
- высокоточный
- HART, Modbus



Диапазоны	0...60 до 0...600 бар, избыточное, абсолютное
Осн. погрешность	0,1 % ДИ
Выходной сигнал	4...20 мА (опция: Ex-исполнение), HART для настройки „нуля“, RS 485/Modbus
Присоединение	M20x1,5; G 1/2"; G 1/4"
Сенсор	Кремниевый тензорезистивный
Применение	Высокоточные интеллектуальные датчики для газов, пара и жидкостей, неагрессивных к нержавеющей стали



**DMP 330M**



Диапазоны	0...6 до 0...16 бар, избыточное
Перегрузка	до 3X
Осн. погрешность	1,0 % ДИ
Выходной сигнал	4...20 мА
Присоединение	M20x1,5; G 1/2"
Сенсор	Керамический тензорезистивный
Применение	Неагрессивные к нержавеющей стали жидкости, газы и пар

**DMP 330H**



Диапазоны	0...1 до 0...160 бар, избыточное
Перегрузка	до 5X
Осн. погрешность	1,0 % ДИ
Выходной сигнал	4...20 мА; 0...10 В
$t^{\circ}$ среды	-25...125 °С
Присоединение	M20x1,5; G 1/2", G 1/4" и др.
Сенсор	Керамический тензорезистивный
Применение	Неагрессивные к нержавеющей стали жидкости, газы и пар

**DMP 330L**



Диапазоны	0...1 до 0...400 бар, избыточное, разрежение
Перегрузка	до 3X
Осн. погрешность	0,5 % ДИ
Выходной сигнал	4...20 мА, 0...10 В, 0...5 В
$t^{\circ}$ среды	-25...125 °С
Присоединение	M20x1,5; G 1/2", G 1/4" и др.
Сенсор	Керамический тензорезистивный
Применение	Неагрессивные к нержавеющей стали жидкости, газы и пар

**DMP 330S**



Диапазоны	0..6 до 0..600 бар, от -1...6 до -1...60 бар
Осн. погрешность	0,5 % ДИ
Выходной сигнал	4...20 мА; 0..10 В; 0,5..4,5 В (рatiометрический)
Сенсор	Металлический тонкопленочный
Присоединение	DIN 43650, кабельный ввод, DIN 43650C, Micro M12x1 G 1/4", G 1/2", 1/4» NPT, 7/16» UNF
$t^{\circ}$ среды	-40...125 °С
Применение	Гидравлика, холодильное оборудование, установки промышленного холода



**DMP 330F**



- Диапазоны 0...1,6 до 0...400 бар, избыточное
- Осн. погрешность 0,5 % ДИ
- Выходной сигнал 4...20 мА, 0...10 В
- t° среды -25...125 °С
- Присоединение M20x1,5; G 1/2"; G 1/4" и др.
- Сенсор Керамический тензорезистивный
- Применение На широкий диапазон сред, не агрессивных к нержавеющей стали и керамике

**DMK 331**

полевой корпус

Exia

открытая мембрана



**DMK 458**

полевой корпус

морское исполнение

Exia



- Диапазоны 0...0,4 до 0...20 бар, избыточное
- Осн. погрешность 0,25 / 0,10 % ДИ
- Выходной сигнал 4...20 мА
- t° среды -40...125 °С
- Присоединение G 1 1/2" DIN 3852
- Сенсор Емкостной керамический
- Применение Мониторинг давления во время погрузочно-разгрузочных работ  
Использование в системах компенсации крена

- Диапазоны 0...0,4 до 0...600 бар, абсолютное, избыточное, разрежение
- Осн. погрешность 0,5 / 0,25 % ДИ
- Выходной сигнал 0/4...20 мА, 0...10 В, 0...5 В и др. (опция: Ex-исполнение)
- t° среды -25...135 °С
- Присоединение M20x1,5; G 1/2"; G 1/4" (опция: штуцер из PVDF)
- Сенсор Керамический тензорезистивный
- Применение Средние и высокие давления агрессивных газов и жидкостей. Измерение давления кислорода





**DMP 343**

Exia



- Диапазоны 0...0,01 до 0...1 бар, избыточное, разрежение
- Осн. погрешность 1,0 / 0,5 % ДИ
- Выходной сигнал 0/4...20 мА, 0...10 В, 0...5 В (опция: Ex-исполнение)
- t° среды -25...125°C
- Присоединение M20x1,5; G 1/2"; G 1/4"
- Сенсор Кремниевый тензорезистивный
- Применение Особо низкое давление неагрессивных газов и сжатого воздуха

**HU 300**

Exia



- Диапазоны 0...345 до 0...1035 бар, избыточное
- Осн. погрешность 0,5 % ДИ
- Выходной сигнал 0/4...20 мА, 0...10 В, 0...5 В
- Сенсор Металлический тонкопленочный
- Присоединение Hammer Union WECO 2", MIL-/ Bendix (6-конт.), Glenair (4-конт.), Jupiter M
- t° среды -40...125 °C
- Применение Оборудование для гидроразрыва, оборудование для проведения кислотной обработки, измерение давления бурового раствора

**DMP 457**

полевой корпус

морское исполнение



- Диапазоны 0...0,1 до 0...600 бар, абсолютное, избыточное
- Осн. погрешность 0,5 / 0,35 / 0,25 % ДИ
- Выходной сигнал 4...20 мА
- t° среды -40...+125 °C
- Присоединение G 1/2" DIN 3852, G 1/2" EN837, G 1/4" DIN 3852, G 1/4" EN 837, G 3/4" DIN 3852, G 1/2" DIN 3852 открытая мембрана, G 1/2" DIN 3852 открытый порт, G 1/2" NPT, G 1/4" NPT
- Сенсор Кремниевый тензорезистивный
- Применение Морские дизельные двигатели, компрессорные установки, насосные, гидравлические и пневматические системы, шельфовое оборудование



**DMP 331P**



- полевой корпус
- Exia
- открытая мембрана
- гигиенический

Диапазоны	0...0,1 до 0...40 бар, абсолютное, избыточное, разрежение
Осн. погрешность	1,0 / 0,5 / 0,35 / 0,25 % ДИ
Выходной сигнал	0/4...20 мА, 0...10 В, 0...5 В
t° среды	-25...300°C
Присоединение	Clamp, DIN 11851, фланец, M20x1,5; G 1/2" — G 1 1/2" и др.
Сенсор	Кремниевый тензорезистивный
Применение	Измерение давления вязких, высокотемпературных, пищевых сред, а также сильных окислителей

**DMP 331Pi**



- локальная настройка
- полевой корпус
- Exia
- высокоточный
- открытая мембрана
- гигиенический
- HART

Диапазоны	0...0,4 до 0...40 бар, абсолютное, избыточное, разрежение
Осн. погрешность	0,1 % ДИ
Выходной сигнал	0/4...20 мА, 0...10 В, 0...5 В HART, для настройки „нуля“, RS 485/Modbus
t° среды	-25...300°C
Присоединение	Clamp, DIN 11851, фланец, M20x1,5; G 1/2" — G 1 1/2" и др.
Сенсор	Кремниевый тензорезистивный
Применение	Измерение давления вязких, высокотемпературных, пищевых сред, а также сильных окислителей

**DMK 331P**



- полевой корпус
- Exia
- открытая мембрана
- гигиенический

Диапазоны	0...1 до 0...400 бар, абсолютное, избыточное, разрежение
Осн. погрешность	0,5 / 0,25 % ДИ
Выходной сигнал	0/4...20 мА; 0...10 В; 0...5 В
t° среды	-25...300°C
Присоединение	M20x1,5, G 1/2", G 3/4", G 1", G 1 1/2", фланец, пищевые исполнения (DIN 11851, Clamp)
Сенсор	Керамический тензорезистивный
Применение	Измерение давления вязких, высокотемпературных, пищевых сред, а также сильных окислителей

**DMD 331**



- перепад давлений

Диапазоны	0...0,2 до 0...16 бар, разрежение, дифференциальное
Осн. погрешность	1 / 0,5 % ДИ
Выходной сигнал	0/4...20 мА, 0...10 В
t° среды	-25...125 °C
Присоединение	M20x1,5; G 1/2"; G 1/4" (внутр.); 7/16" UNF
Сенсор	Кремниевый тензорезистивный
Применение	Измерение перепада давления жидкостей и газов, неагрессивных к нержавеющей стали



## DPS 300

перепад давления



Диапазоны	0...0,0016 до 0...1 бар, избыточное, разрежение, дифференциальное
Осн. погрешность	2 % ДИ
Выходной сигнал	0/4...20 мА; 0...10 В
t° среды	0...50 °С
Присоединение	Ниппель Ø 4,4 мм
Сенсор	Кремниевый тензорезистивный
Применение	Особо низкие давления неагрессивных газов

## DS 200 M

локальная настройка



Диапазоны	0...0,1 до 0...600 бар, абсолютное, избыточное, разрежение
Осн. погрешность	1/ 0,5 / 0,35/ 0,25 % ДИ
Питание	1,5 В, 2 литиевых элемента питания ( AA), срок работы на одном комплекте элементов питания — 5 лет
Присоединение	M20x1,5, M12x1,5, M12x1, M10x1, G1/2", G1/4", 1/2" NPT, 1/4" NPT, G3/4", G1", G1 1/2", типы «Clamp», «Dairy pipe», «Фланец»
Особенности	Цифровой манометр с поворотным ЖКИ, выбор единиц измерения, пиковый детектор
Сенсор	Керамический тензорезистивный

## 1.2 Датчики во взрывозащищенной оболочке

Это высокоточные, интеллектуальные датчики дифференциального, избыточного и абсолютного давлений с HART-протоколом. Отличаются долговременной стабильностью, и малой дополнительной температурной погрешностью. Имеют виды взрывозащиты «взрывонепроницаемая

оболочка» и «искробезопасная электрическая цепь».

Типовые области применения — химия, нефтехимия, нефтяная и газовая промышленность, энергетика, металлургия.

### HMP 331 D



- локальная настройка
- Exia, Exd
- HART
- высокоточный
- открытая мембрана
- гигиенический

### DMD 331 D



- локальная настройка
- Exia, Exd
- HART
- высокоточный
- открытая мембрана
- гигиенический
- перепад давления

**HMP 331 D** — Высокоточный интеллектуальный датчик избыточного давления

ДИ, кПа	1,5	7,5	37	187	690	2000	7000
Перенастройка	40:1						
Основная погрешность	0,075 / 0,04 % ДИ						
Долговременная стабильность, % ДИ	±0,15 % / 5 лет						
Температура измеряемой среды	-40...105 °С						
Температура окружающей среды	-50...85 °С						
Выходной сигнал	4...20 мА / HART						
Питание	12...45 В						
Взрывозащита	0Ex iaIICT6...T4GaX 1Ex dIICT6...T4GbX 1Ex d iaIICT6...T4GbX						
Типы мех. присоединений	Резьбовые: M20x1,5, G 1/2", 1/2" NPT, 1" NPT Пищевые: молочная гайка, Tri-Clamp, фланец, выносная мембрана и др.						
Типы эл. присоединений	M20x1,5, 1/2" NPT, Pg 13,5						
Материал мембраны	Сталь нержавеющей 316L, hastelloy C276, тантал, Monel 400						
Сенсор	Емкостной						
Заполняющая жидкость	Силиконовое масло, галокарбон						
Материал корпуса	Алюминиевый сплав						
Материал штуцера	Сталь нержавеющей 316						
Вес	от 2 кг						

**DMD 331 D** — интеллектуальный высокоточный датчик разности давлений/уровня с HART-протоколом

ДИ, кПа	1,5	7,5	37	187	690	2000	7000
Осн. погрешность	0,075 / 0,04 % ДИ						
Типы мех. присоединений	1/4" NPT, 1/2" NPT						
Типы эл. присоединений	M20x1,5, 1/2" NPT, Pg 13,5						
Взрывозащита	0Ex iaIICT6...T4GaX 1Ex dIICT6...T4GbX 1Ex d iaIICT6...T4GbX						
Температура измеряемой / окружающей среды	-40...105 °С / -50...85 °С						
Сенсор	Емкостной						
Особенности	Выходной сигнал: 4...20 мА / HART, 0...20 мА (опция); материал мембраны: сталь нержавеющей 316L, hastelloy C276, monel 400, тантал; заполняющая жидкость: силиконовое масло, галокарбон, фтороуглеродное масло; локальное конфигурирование; перенастройка диапазона 1:120; долговременная стабильность 0,15 % ДИ / 5 лет						



## 1.3 Реле давления и датчики-реле

Многофункциональные датчики-реле и реле давления могут применяться как универсальные измерительные, контрольные и сигнализирующие приборы в самых разных отраслях промышленности. Датчики-реле, в отличие от реле давления, помимо двух независимых PNP выходов имеют аналоговый выходной сигнал и оснащены индикаторным

устройством. Настройка приборов осуществляется локально. Среди конфигурируемых параметров — пороги и задержки включения и выключения, режимы работы релейных выходов. Сохраняя в энергонезависимой памяти значения минимального и максимального давления, датчики-реле могут служить в качестве пикового детектора.

## DS 200



локальная настройка

Exia

открытая мембрана

Диапазоны	0...0,04 до 0...600 бар, абсолютное, избыточное, разрежение
Осн. погрешность	0,5 / 0,35 / 0,25 % ДИ
Аналоговый выход	4...20 мА, 0...10 В (опция: Ex-исполнение)
Дискретный выход	1 или 2 программируемых PNP выхода (I макс. = 125 мА)
Присоединение	M20x1,5, G 1/2", G 1/4" и др.
Сенсор	Кремниевый тензорезистивный
Применение	Среднее и высокое давление газов, пара и жидкостей, неагрессивных к нержавеющей стали

## DS 201



локальная настройка

Exia

открытая мембрана

Диапазоны	0..0,4 бар до 0..600 бар абсолютное, избыточное, разрежение
Осн. погрешность	0,5 % ДИ
Аналоговый выход	4..20 мА; 0..10 В
Дискретный выход	1 или 2 программируемых PNP выхода (I макс. = 125 мА)
Сенсор	Керамический тензорезистивный
Применение	Среднее и высокое давление агрессивных газов и жидкостей

## DS 210



локальная настройка

Exia

открытая мембрана

Диапазоны	0...10 до 0...1000 бар, избыточное, разрежение
Осн. погрешность	0,5 / 0,35 / 1 / 2 % ДИ
Аналоговый выход	4...20 мА, 0...10 В (опция: Ex-исполнение)
Присоединение	M20x1,5, G 1/2", G 1/4" и др.
Сенсор	Кремниевый тензорезистивный
Применение	Общепромышленное, на малые диапазоны давления неагрессивных к нержавеющей стали газов

## DS 200 P



локальная настройка

Exia

открытая мембрана

гигиенический

Диапазоны	0...0,1 до 0...40 бар, абсолютное, избыточное, разрежение
Осн. погрешность	0,5 / 0,35 / 0,25 % ДИ
Аналоговый выход	4...20 мА; 0...10 В (опция: Ex - исполнение)
Дискретный выход	1 или 2 программируемых PNP выхода (I макс. = 125 мА)
Присоединение	Clamp, DIN 11851, фланец, M20x1,5; G 1/2" - G 1 1/2" и др. (опция: радиатор для измерения высокотемпературных сред)
Сенсор	Кремниевый тензорезистивный
Применение	Среднее давление газов, пара и жидкостей, неагрессивных к нержавеющей стали. Измерение высокотемпературных и вязких сред. Пищевая и фармацевтическая промышленность (с асептическими механическими присоединениями)



**DS 5**

локальная настройка



- Диапазоны 0...0,04 до 0...600 бар, абсолютное, избыточное, разрежения
- Тип выходного сигнала Дискретный 2 x PNP
- Присоединение M20x1.5, M12x1.5, G 1/4", G 1/2", 1/2NPT и др.
- Сенсор Кремниевый тензорезистивный со стальной мембраной
- Применение На широкий диапазон сред, не агрессивных к нержавеющей стали

**DS 6**

локальная настройка



- Диапазоны 0...0,6 до 0...600 бар, абсолютное, избыточное, разрежения
- Тип выходного сигнала Дискретный 2 x PNP
- Присоединение M20x1.5, M12x1.5, G 1/4", G 1/2", 1/2NPT и др.
- Сенсор Керамический тензорезистивный
- Применение На средние и высокие диапазоны давлений агрессивных газов и жидкостей, на кислород

**DS 400**

локальная настройка



- Диапазоны 0...0,1 до 0...600 бар, абсолютное, избыточное, разрежения
- Тип выходного сигнала Дискретный, 2 x „Сухой контакт“
- Присоединение M20x1.5, M12x1.5, G 1/4", G 1/2", 1/2NPT и др.
- Сенсор Кремниевый тензорезистивный со стальной мембраной
- Применение На широкий диапазон сред, не агрессивных к нержавеющей стали

**DS 401**

локальная настройка



- Диапазоны 0...0,6 до 0...600 бар, абсолютное, избыточное, разрежения
- Тип выходного сигнала Дискретный, 2 x „Сухой контакт“
- Присоединение M20x1.5, M12x1.5, G 1/4", G 1/2", 1/2NPT и др.
- Сенсор Кремниевый тензорезистивный в корпусе
- Применение На средние и высокие диапазоны давлений агрессивных газов и жидкостей, на кислород



## 2.1 Врезные датчики уровня

Врезные гидростатические датчики являются одним из самых эффективных решений для измерения уровня жидких сред с постоянной плотностью. Благодаря широкому спектру материалов корпуса (нержавеющая сталь, поливинилхлорид, фторид поливинилидена), мембраны (нержавеющая сталь,

керамика), датчики могут применяться для измерения уровня не только воды, но и агрессивных сред.

Конструкция штуцерной части также позволяет измерять уровень вязких и пастообразных сред.

### LMP 331i



- локальная настройка
- полевой корпус
- Exia
- высокоточный
- открытая мембрана
- HART, Modbus

Диапазоны	0...1 до 0...400 м.вод.ст.
Осн. погрешность	0,1 % ДИ
Выходной сигнал	4...20 мА (опция: Ex-исполнение), HART для настройки „нуля“, RS 485/Modbus
Присоединение	G 3/4"
Сенсор	Кремниевый тензорезистивный
Применение	Интеллектуальный датчик уровня для жидкостей, неагрессивных к нержавеющей стали

### LMP 331



- полевой корпус
- Exia
- открытая мембрана

Диапазоны	0...0,4 до 0...400 м.вод.ст.
Осн. погрешность	0,5 / 0,35 / 0,25 / 0,2 % ДИ
Выходной сигнал	0/4...20 мА; 0...10 В; 0...5 В и др. (опция: Ex – исполнение)
Присоединение	G 3/4"
Сенсор	Кремниевый тензорезистивный
Применение	Вода, неагрессивные к нержавеющей стали жидкости, различные виды топлива

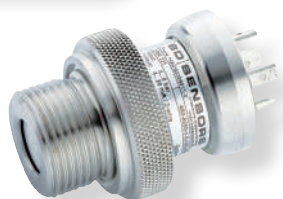
### LMK 351



- полевой корпус
- Exia
- открытая мембрана

Диапазоны	0...0,4 до 0...100 м.вод.ст.
Осн. погрешность	0,35 / 0,25 % ДИ
Выходной сигнал	4...20 мА (опция: Ex – исполнение)
Присоединение	G 1 1/2" (опция: штуцер из PVC, PVDF)
Сенсор	Емкостной керамический
Применение	Сточные воды, обезвоженный ил, агрессивные и вязкие жидкости

### LMK 331



- полевой корпус
- Exia
- открытая мембрана

Диапазоны	0...6 до 0...600 м.вод.ст.
Осн. погрешность	1 / 0,5 % ДИ
Выходной сигнал	4...20 мА; 0...10 В (опция: Ex – исполнение)
Присоединение	G 3/4" (опция: штуцер из PVC, PVDF)
Сенсор	Керамический тензорезистивный
Применение	Сточные воды, обезвоженный ил, агрессивные и вязкие жидкости



## 2.2 Погружные датчики уровня

Для измерения уровня жидкости в случаях, когда невозможно применять врезной датчик, рекомендуется использование погружных гидростатических датчиков уровня. Благодаря широкому спектру материалов корпуса (нержавеющая сталь, поливинилхлорид, фторид поливинилидена), мембраны

(нержавеющая сталь, керамика) и оболочки погружного кабеля с трубкой опорного давления (поливинилхлорид, полиуретан, тефлон), датчики могут применяться для измерения уровня не только воды, но и агрессивных и/или вязких сред.

### LMP 305/ 305 M

открытая мембрана



Диапазоны	0...1 до 0...250 м.вод.ст.
Осн. погрешность	0,5 / 0,35 / 0,25 % ДИ
Выходной сигнал	4...20 мА
Типы кабелей	PVC, PUR, FEP и др.
Корпус	Ø 17/21 мм, нержавеющая сталь
Сенсор	Кремниевый тензорезистивный
Применение	Вода и неагрессивные жидкости в сильно ограниченном пространстве

### LMP 307

Exia

открытая мембрана



Диапазоны	0...0,4 до 0...250 м.вод.ст.
Осн. погрешность	0,5 / 0,35 / 0,25 / 0,2 % ДИ
Выходной сигнал	0/4...20 мА; 0...10 В (опция: Ex - исполнение)
Типы кабелей	PVC, PUR, FEP и др. (опция: защита кабеля гибкой трубкой из нержавеющей стали)
Корпус	Ø 27 мм, нержавеющая сталь
Сенсор	Кремниевый тензорезистивный
Применение	Вода, топливо и другие жидкости, неагрессивные к нержавеющей стали

### LMP 308

Exia

открытая мембрана



Диапазоны	0...0,4 до 0...250 м.вод.ст.
Осн. погрешность	0,5 / 0,35 / 0,25 / 0,2 % ДИ
Выходной сигнал	0/4...20 мА; 0...10 В, (опция: Ex - исполнение)
Типы кабелей	PVC, PUR, FEP и др. (опция: защита кабеля гибкой трубкой из нержавеющей стали)
Корпус	Ø 35 мм, нержавеющая сталь
Сенсор	Кремниевый тензорезистивный
Применение	Вода, топливо и другие жидкости, неагрессивные к нержавеющей стали

### LMP 808

открытая мембрана



Диапазоны	0...0,4 до 0...100 м.вод.ст.
Осн. погрешность	0,5 / 0,35 / 0,25 / 0,2 % ДИ
Выходной сигнал	4...20 мА; 0...10 В
Типы кабелей	PVC, PUR, FEP и др.
Корпус	Ø 35 мм, PVC
Сенсор	Кремниевый тензорезистивный
Применение	Экономичный датчик для неагрессивных жидкостей





**LMK 458**

Exia

морское исполнение



Диапазоны	0...0,4 до 0...200 м.вод.ст.
Осн. погрешность	0,25 / 0,1 % ДИ
Выходной сигнал	4...20 мА (опция: Ex - исполнение)
Типы кабелей	TPE, FEP и др.
Корпус	Ø 39.5 мм, нержавеющая сталь, CuNiFe, погружная и фланцевая версии.
Сенсор	Керамический емкостной
Применение	Водоподготовка, судостроение и производство морского оборудования

**LMK 858**

открытая мембрана



Диапазоны	0...4 кПа до 0...1 МПа (от 0...0,4 до 0...100 м. вод. ст.)
Осн. погрешность	0,35 / 0,25 % ДИ
Выходной сигнал	4...20 мА
Типы кабелей	PVC, PUR, FEP и др.
Корпус	Ø 45 мм
Сенсор	Керамический емкостной
Применение	Сточные воды, вязкие и агрессивные среды, щелочи, кислоты и их растворы

**LMK 358**

открытая мембрана

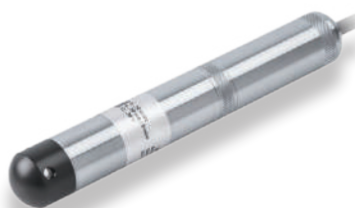
Exia



Диапазоны	0...0,4 до 0...100 м.вод.ст.
Осн. погрешность	0,35 / 0,25 % ДИ
Выходной сигнал	4...20 мА / HART® (опция: Ex - исполнение)
Типы кабелей	PVC, PUR, FEP и др. (опция: защита кабеля гибкой трубкой из нержавеющей стали).
Корпус	Ø 40 мм, нержавеющая сталь
Сенсор	Керамический емкостной
Применение	Сточные воды, пульпы, пастообразные и вязкие среды



**LMP 308i**



- локальная настройка
- Exia
- высокоточный
- открытая мембрана
- HART, Modbus

Диапазоны	0...4 до 0...200 м.вод.ст.
Осн. погрешность	0,1 % ДИ
Выходной сигнал	4...20 мА (опция: Ex-исполнение), HART для настройки „нуля“, RS 485/Modbus
Типы кабелей	PVC, PUR, FEP и др. (опция: защита кабеля гибкой трубкой из нержавеющей стали).
Корпус	Ø 35 мм, нержавеющая сталь
Сенсор	Кремниевый тензорезистивный
Применение	Вода, топливо и другие жидкости, неагрессивные к нержавеющей стали

**LMP 307i**



- высокоточный
- HART, Modbus
- Exia
- открытая мембрана

Диапазоны	0...4 до 0...200 м.вод.ст.
Осн. погрешность	0,1 % ДИ
Выходной сигнал	4...20 мА (опция: Ex-исполнение), HART для настройки „нуля“, RS 485/Modbus
Типы кабелей	PVC, PUR, FEP и др.
Корпус	Ø 26,5 мм
Сенсор	Керамический тензорезистивный
Применение	Вода, топливо и другие жидкости, неагрессивные к нержавеющей стали

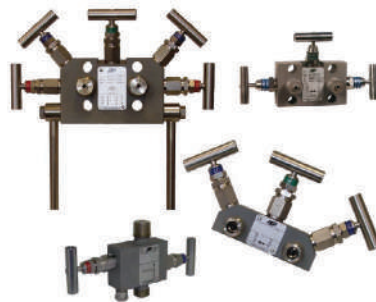


### 3.1 Клапанные блоки

#### VS 100M, 200M, 300M, 500M

Одно- и двухвентильные клапанные блоки (VS 100, VS 200) применяются для подключения датчиков избыточного и абсолютного давления к импульсным линиям технологических процессов.

Трех- и пятивентильные клапанные блоки (VS 300, VS 500) применяются для подключения датчиков перепада давления к импульсным линиям технологических процессов.



### 3.2 Демпферы гидроударов

#### TTR1...TTR9

Демпферы гидроударов серии TTR предназначены для защиты датчиков избыточного и абсолютного давления от кратковременных скачков давления, многократно превышающих верхний предел измерения. Доступны различные механические присоединения как со стороны датчика, так и со стороны технологического процесса: G1/2", G1/4", M20x1.5



### 3.3 HART-модемы

#### ADAPT-300

HART-модемы в комплекте с программным обеспечением предназначены для конфигурирования параметров интеллектуальных датчиков с HART-протоколом HMP 331, DMD 331-A-S, LMK 358H, x|act i.



### 3.4 Адаптеры

#### ADAPT-100

Адаптеры ADAPT-100 предназначены для переключения диапазонов многодиапазонных датчиков давления, а также подстройку нулевого значения аналогового унифицированного токового сигнала 4...20 мА.



### 3.5 Зажимы для крепления погружных датчиков уровня в месте подвеса

#### SVON

SVON – зажим из нержавеющей стали  
Диаметр зажимаемых кабелей от 6 до 15 мм.



### 3.6 Клеммные коробки

#### KL3, KL4

Предназначены для ввода гидрометрического кабеля погружных датчиков уровня с трубкой опорного атмосферного давления.

Встроенный преобразователь сигнала	нет
Кабельный ввод	M16x1,5; полиамид, уплотнение - NBR
Диаметр зажимаемого кабеля	6...10 мм
Материал корпуса	Алюминий
Степень защиты по ГОСТ 14254	IP65



### 3.7 Индикаторы

#### NDI 15



Тип входного сигнала	4...20 мА, / 0...10 В, / 0...75 мВ
Выходной сигнал	2 релейных выхода (тип сухой контакт)
Интерфейс/протокол	4...20 мА / 2-х пров.
Доп.выход	24В AC/DC, для питания внешних устройств
Размеры	96 x 48 x 80
Дисплей	графический ЖК с подсветкой, красный 4-х разряд., высота знака 20 мм, индикаторы состояния реле
Функции	одноканальное цифровое отображение процесса, блок питания внешних устройств, управление и отображение состояния работы реле, звуковой сигнализатор

#### PA 430



Тип входного сигнала	0...20 мА / 4...20 мА / 0...10 В
Выходной сигнал	2 релейных выхода (PNP)
Размеры	47 x 68 x 47
Дисплей	светодиодный, 4-х разряд., высота знака 10 мм, индикаторы состояния реле
Функции	одноканальное цифровое отображение процесса, управление реле

### 3.8 Блоки питания

#### AGP

Стабилизированные источники питания (ИП) предназначены для питания маломощных электрических приборов и устройств в составе промышленных измерительных комплексов.

Номинальное входное напряжение	220 В ± 20%
Количество выходов постоянного тока	4 неизолированных
Номинальное выходное напряжение	24 В
Максимальный ток нагрузки	1 А
Допустимый диапазон t°	-20...+60 °С



## Типы сенсоров

Требования, предъявляемые к датчикам давления и уровня, существенно различаются в зависимости от применения и отрасли промышленности.

**BD SENSORS RUS** применяет в своих изделиях хорошо зарекомендовавшие себя тензорезистивный

и емкостной методы измерения давления.

В зависимости от среды, давления и присоединения к технологическому процессу используются 4 типа чувствительных элементов (сенсоров).



### Кремниевый тензорезистивный сенсор без разделителя

Диапазоны давления: от 0..1 кПа до 0..100 кПа  
Применение: неагрессивные газы, сжатый воздух

### Кремниевый пьезорезистивный сенсор с отдельной мембраной из нержавеющей стали

Диапазоны давления: от 0..10 кПа до 0..60 МПа  
Применение: газ, пар, жидкость неагрессивные к нержавеющей стали



### Тонкопленочный металлический сенсор

Диапазоны давления: от 0..4 МПа до 0..250 МПа  
Применение: гидравлические системы высокого давления



### Керамический тензорезистивный сенсор

- с открытой мембраной
- монолитное исполнение

Диапазоны давления: от 0..100 кПа до 0..40 МПа  
Применение: в исполнении с открытой мембраной — для агрессивных сред и кислорода; для вязких и загрязненных сред

монолитное исполнение — экономичный сенсор с отличным соотношением цена/качество



### Емкостной керамический сенсор

Диапазоны давления: от 0..2 кПа до 0..2 МПа  
Применение: преимущественно для измерения уровня вязких и загрязненных сред; агрессивных сред (кислота, каустический раствор и т. п.)



Компания **BD SENSORS RUS**  
распространяет свою продукцию  
через сеть авторизованных  
региональных партнеров.

Список партнеров Вы можете посмотреть  
на сайте [www.bdsensors.ru](http://www.bdsensors.ru)

**BD | SENSORS RUS**  
датчики давления и уровня

