

## ДЕМ-102С, -105С, -202С

### Датчики-реле давления и разности давлений.



#### Назначение

Датчики-реле давления ДЕМ-102С, ДЕМ-105С и датчики-реле разности давлений ДЕМ-202С предназначены для контроля и регулирования давления в системах сигнализации, систем тепловозов, защиты и управления дизелей, холодильных установках и других системах, применяемых на железнодорожном и автомобильном подвижных составах, судах, релейного регулирования давления и разности давлений (датчик-реле ДЕМ-202С) путем размыкания или замыкания электрических контактов.

#### Описание

Контролируемая среда — воздух, вода, масла, хладоны и другие жидкости и газы, с вязкостью не более 0,8 Па·с, неагрессивные по отношению к примененным конструкционным материалам.

**Датчики-реле давления ДЕМ-102С, ДЕМ-105С и датчики-реле разности давлений ДЕМ-202С** пригодны для эксплуатации в условиях, установленных для исполнений В2,5 (только для ДЕМ-105С), УХЛЗ, ОМ5 по ГОСТ 15150-69.

Датчики-реле устойчивы и сохраняют параметры в условиях воздействия рабочей пониженной -60°C (для ДЕМ-202С -50°C) и рабочей повышенной +50°C температур окружающего воздуха.

**Температура контролируемой среды** должна быть в пределах от -40 ± 2°C до +60 ± 2°C.

По защищенности от попадания внутрь пыли и проникновения воды датчики-реле имеют исполнение IP64 по ГОСТ 14254-96.

**Масса** датчика-реле не более 1,0 кг (для ДЕМ-202С — не более 1,1 кг).

#### Основные технические характеристики:

Условное обозначение прибора	Нормированный диапазон уставок*, МПа	Основная абсолютная погрешность, МПа, не более	Разброс срабатывания МПа, не более	Зона возврата, МПа, не более		
				регулируемая		нерегулируемая не более
				минимум	максимум	
ДЕМ-102С-1-01	от 0,02 до 0,4	± 0,005	0,004	0,04	0,25	-
ДЕМ-102С-2-01	от 0,02 до 0,4	± 0,005	0,004	-	-	0,05
ДЕМ-102С-1-02	от 0,1 до 1,4	± 0,15	0,02	0,05	0,4	-
ДЕМ-102С-2-02	от 0,1 до 1,4	± 0,15	0,02	-	-	0,06
ДЕМ-102С-1-03	от -0,09 до 0,32	± 0,012	0,004	0,03	0,3	-
ДЕМ-102С-2-03	от -0,09 до 0,32	± 0,012	0,004	-	-	0,03
ДЕМ-102С-1-04	от 0,02 до 0,4	± 0,005	0,004	0,04	0,25	-
ДЕМ-102С-2-04	от 0,02 до 0,4	± 0,005	0,004	-	-	0,05
ДЕМ-102С-1-05	от 0,2 до 3,0	± 0,15	0,02	0,1	0,6	-
ДЕМ-102С-2-05	от 0,2 до 3,0	± 0,15	0,02	-	-	0,35
ДЕМ-102С-1-06	от 1,0 до 6,0	± 0,25	0,05	0,4	3	-
ДЕМ-102С-2-06	от 1,0 до 6,0	± 0,25	0,05	-	-	0,6

Примечание — датчики-реле давления ДЕМ-102С-1 с регулируемой зоной возврата, датчики-реле давления ДЕМ-102С-2 — с нерегулируемой зоной возврата.

\* «Нормированный диапазон уставок» — значения уставок, на которых выполняются требования технических условий на прибор для каждого исполнения.

Условное обозначение прибора*	Нормированный диапазон уставок**, кПа	Основная абсолютная погрешность, кПа, не более	Разброс срабатывания, кПа, не более	Зона возврата, нерегулируемая, кПа, не более
ДЕМ-105С-01-1	от 20 до 400	± 5	± 4	30
ДЕМ-105С-01-2	от 20 до 400	± 5	± 4	30
ДЕМ-105С-02-1	от 20 до 900	± 25	± 10	70
ДЕМ-105С-02-2	от 20 до 900	± 25	± 10	70

\* Условное обозначение ДЕМ-105С с соединителями типа ШР или 2РТТ должно содержать после обозначения зоны возврата дополнительную цифру 1 или 2 соответственно.

\*\* «Нормированный диапазон уставок» — значения уставок, на которых выполняются требования технических условий на прибор для каждого исполнения.

Условное обозначение прибора	Нормированный диапазон уставок*, МПа	Основная абсолютная погрешность, МПа, не более	Разброс срабатывания МПа, не более	Зона возврата нерегулируемая, МПа, не более
<b>ДЕМ-202С-1-01-2</b>	от 0,05 до 0,6	± 0,03	0,004	0,05
<b>ДЕМ-202С-1-02-2</b>	от 0,02 до 0,25	± 0,015	0,004	0,03

\* «Нормированный диапазон уставок» — значения уставок, на которых выполняются требования технических условий на прибор для каждого исполнения.

### Примечания

1. Настройка датчиков-реле давления и разности давлений на конкретную уставку срабатывания и на конкретное значение величины зоны возврата (только для ДЕМ-102С-1) производится предприятием-изготовителем в соответствии с заказом.

Значение уставки выбирается из диапазона уставок с шагом:

- 5 кПа — для **ДЕМ-105С-01**;
- 10 кПа — для **ДЕМ-105С-02**;
- 0,005 МПа — для **ДЕМ-102С-1(2)-01, ДЕМ-102С-1(2)-03, ДЕМ-102С-1(2)-04**;
- 0,01 МПа — для **ДЕМ-102С-1(2)-02**;
- 0,1 МПа — для **ДЕМ-102С-1(2)-05**;
- 0,5 МПа — для **ДЕМ-102С-1(2)-06**.

2. При отсутствии в заказе значения уставки срабатывания, датчики-реле давления и разности давлений настраиваются на предприятии-изготовителе на следующие уставки срабатывания внутри соответствующего нормированного диапазона уставок:

- **ДЕМ-102С-1(2)-01** — 0,1 МПа ± 0,005 МПа;
- **ДЕМ-102С-1(2)-02** — 0,75 МПа ± 0,15 МПа;
- **ДЕМ-102С-1(2)-03** — 0,1 МПа ± 0,012 МПа;
- **ДЕМ-102С-1(2)-04** — 0,1 МПа ± 0,005 МПа;
- **ДЕМ-102С-1(2)-05** — 1,5 МПа ± 0,25 МПа;
- **ДЕМ-102С-1(2)-06** — 3,0 МПа ± 0,25 МПа;
- **ДЕМ-105С-01** — 100 кПа ± 5 кПа;
- **ДЕМ-105С-02** — 500 кПа ± 25 кПа.

— **ДЕМ-202С-1-01-2** — на минимальное значение уставки

— **ДЕМ-202С-1-02-2** — на минимальное значение уставки

3. При отсутствии в заказе значения величины зоны возврата для ДЕМ-102С-1, датчики настраиваются на предприятии-изготовителе на минимальную величину зоны возврата.

4. Допускается перенастройка уставки и зоны возврата (только для приборов с регулируемой зоной возврата) у потребителя в пределах значений, указанных в таблицах.

Условное обозначение	Максимальное рабочее давление контролируемой среды, МПа	Предельно допускаемое давление контролируемой среды*, МПа
<b>ДЕМ-102С-1-01</b> <b>ДЕМ-102С-2-01</b>	0,7	1,3
<b>ДЕМ-102С-1-02</b> <b>ДЕМ-102С-2-02</b>	1,5	2,5
<b>ДЕМ-102С-1-03</b> <b>ДЕМ-102С-2-03</b>	1,7	2,2
<b>ДЕМ-102С-1-04</b>	0,4	1,3
<b>ДЕМ-102С-1-05</b> <b>ДЕМ-102С-2-05</b>	3,2	3,6
<b>ДЕМ-102С-1-06</b> <b>ДЕМ-102С-2-06</b>	9,0	9,3

\* Продолжительность воздействия не более 5 мин.

г.Ростов-на-Дону:

ул. Магнитогорская 1Г, к. 20



Т.к. (863) 221-25-48  
Т.моб.: +7-903-401-25-48

e-mail: [zakaz@itrostov.ru](mailto:zakaz@itrostov.ru)

www. itrostov. ru

Условное обозначение	Максимальное рабочее давление контролируемой среды, кПа	Предельно допускаемое давление контролируемой среды*, кПа
ДЕМ-105С-01-1	800	1300
ДЕМ-105С-01-2	800	1300
ДЕМ-105С-02-1	1500	2000
ДЕМ-105С-02-2	1500	2000

\* Продолжительность воздействия не более 5 мин.

Условное обозначение	Максимальное рабочее давление контролируемой среды, МПа	Предельно допускаемое давление контролируемой среды*, МПа	Предельно допускаемая разность давлений*, МПа
ДЕМ-202С-1-01-2	2,5	3,0	3,0
ДЕМ-202С-1-02-2	0,8	2,2	2,2

\* Продолжительность воздействия не более 5 мин.

Датчики-реле давления ДЕМ-102С, -105С рассчитаны на работу при следующих нагрузках на контакты:

Род тока	Напряжение, В	Коммутируемая мощность, Вт	Ток, А		Cos j, не менее	Частота, Гц
			мин.	макс.		
Постоянный	от 12 до 24	60	0,1	–	–	–
Переменный	127; 220	–	0,1	6	0,6	50 или 60

Примечания

1. Минимальное значение коммутируемого тока 0,1А, при этом индуктивность для постоянного тока не более 5 мГн.
2. Не допускается использовать приборы для коммутации минимальных токов, если они использовались при других токовых нагрузках.

Датчики-реле разности давлений ДЕМ-202С рассчитаны на работу при следующих нагрузках на контакты:

Род тока	Напряжение, В	Коммутируемая мощность, Вт	Ток, А		Cos j, не менее	Частота, Гц
			мин.	макс.		
Постоянный	от 24 до 220	60	0,05	–	–	–
Переменный	127; 220; 380; 440	–	0,1	6	0,6	50 или 60

Примечания

1. Минимальное значение коммутируемого тока 0,1А, при этом индуктивность для постоянного тока не более 5 мГн.
2. Не допускается использовать приборы для коммутации минимальных токов, если они использовались при других токовых нагрузках.

Дополнительная информация

**Структура условного обозначения при заказе**

Датчик-реле давления ДЕМ-102С -	X	-	X	-	X	,	X	,	X	,	X	,	X	,	X
Направление зоны возврата относительно уставки: «1» – в сторону повышения давления; «2» – в сторону понижения давления															
Диапазон уставок, МПа: «01» – от 0,02 до 0,4; «02» – от 0,1 до 1,4; «03» – от 0,09 до 0,32; «04» – от 0,02 до 0,4; «05» – от 0,2 до 3,0; «06» – от 1,0 до 6,0															
Электрический соединитель <sup>1</sup> : «1» - типа ШР; «2» - по EN 175301-803 форма А; «3» - типа 2РТТ															
Вид климатического исполнения и категория размещения по ГОСТ 15150-69: «ОМ5» – исполнение ОМ, категория 5; «УХЛ3» – исполнение УХЛ, категория 3 «Э» – при поставке на экспорт															
Уставка (значение уставки срабатывания согласно таблице 1 с указанием единиц измерения)															
Зона возврата <sup>2</sup> (значение регулируемой зоны возврата согласно таблице 1 с указанием единиц измерения)															
Комплект монтажных частей «К1» <sup>3</sup>															

**Примечание**

- 1 — тип ШР (розетка с прямым патрубком) только в климатическом исполнении УХЛ3, тип 2РТТ (розетка с прямым патрубком) только в климатическом исполнении ОМ5;  
2 — только для прибора с регулируемой зоной возврата;  
3 — поставляется по отдельному заказу.

**Примеры записей обозначений датчиков-реле давления ДЕМ-102С при их заказе:**

1) датчик-реле давления ДЕМ-102С с направлением зоны возврата в сторону понижения давления относительно уставки, с диапазоном уставок от 0,1 до 1,4 МПа, с соединителем по EN 175301-803 форма А, климатического исполнения УХЛ3, с уставкой срабатывания 0,6 МПа, с комплектом монтажных частей К1: «Датчик-реле давления **ДЕМ-102С-2-02-2, УХЛ3, уставка 0,6 МПа, К1 ТУ 4212-147-00227471-2012**».

2) то же, при отсутствии в заказе величины срабатывания уставки  
«Датчик-реле давления **ДЕМ-102С-2-02-2, УХЛ3, К1 ТУ 4212-147-00227471-2012**».

3) датчик-реле давления ДЕМ-102С с направлением зоны возврата в сторону повышения давления относительно уставки, с диапазоном уставок от 0,2 до 3 МПа, с соединителем типа 2РТТ, климатического исполнения ОМ5, при поставке на экспорт  
«Датчик-реле давления **ДЕМ-102С-1-05-3, ОМ5, Э, ТУ 4212-147-00227471-2012**».





**Примечание**

1 — поставляется по отдельному заказу и указывается только в заказе.

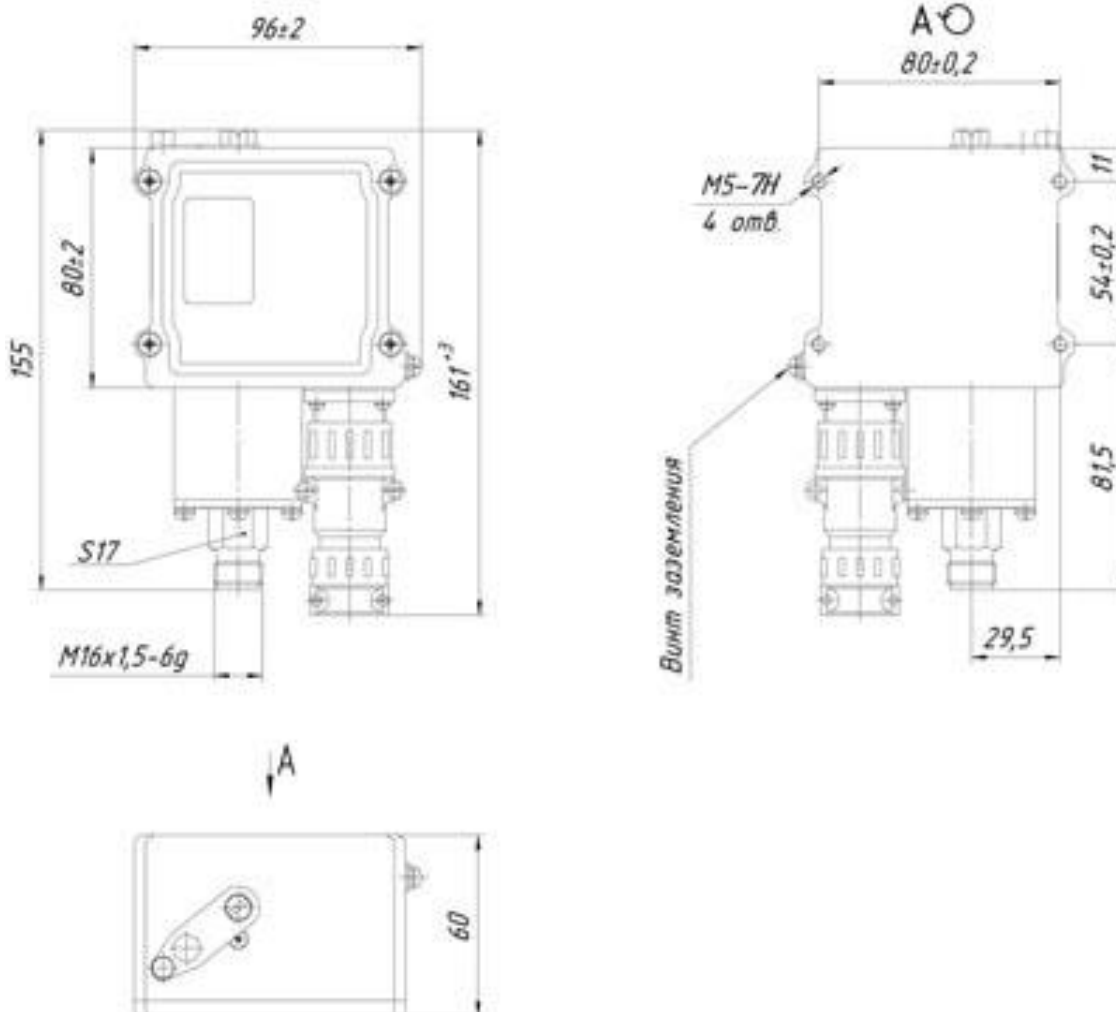
**Примеры записей обозначений датчиков-реле разности давлений ДЕМ-202С при их заказе:**

1) датчик-реле разности давлений ДЕМ-202С с зоной возврата в сторону повышения разности давлений относительно уставки, с диапазоном уставок от 0,02 до 0,25 МПа, с соединителем по EN 175301-803 форма А, климатического исполнения УХЛЗ, с уставкой срабатывания на 0,2 МПа  
«Датчик-реле разности давлений **ДЕМ-202С-1-02-2, УХЛЗ, уставка 0,2 МПа ТУ 4212-147-00227471-2015**»;

2) то же, при отсутствии в заказе величины срабатывания уставки  
«Датчик-реле разности давлений **ДЕМ-202С-1-02-2, УХЛЗ ТУ 4212-147-00227471-2015**»;

3) датчик-реле разности давлений ДЕМ-202С с зоной возврата в сторону повышения разности давлений относительно уставки, с диапазоном уставок от 0,05 до 0,6 МПа, с соединителем по EN 175301-803 форма А, климатического исполнения ОМ5, при поставке на экспорт и с комплектом монтажных частей К1  
«Датчик-реле разности давлений **ДЕМ-202С-1-01-2, ОМ5, Э, К1 ТУ 4212-147-00227471-2015**».

**Габаритные и установочные размеры датчиков-реле давления ДЕМ-102С, ДЕМ-105С**



г.Ростов-на-Дону:

ул. Магнитогорская 1Г, к. 20

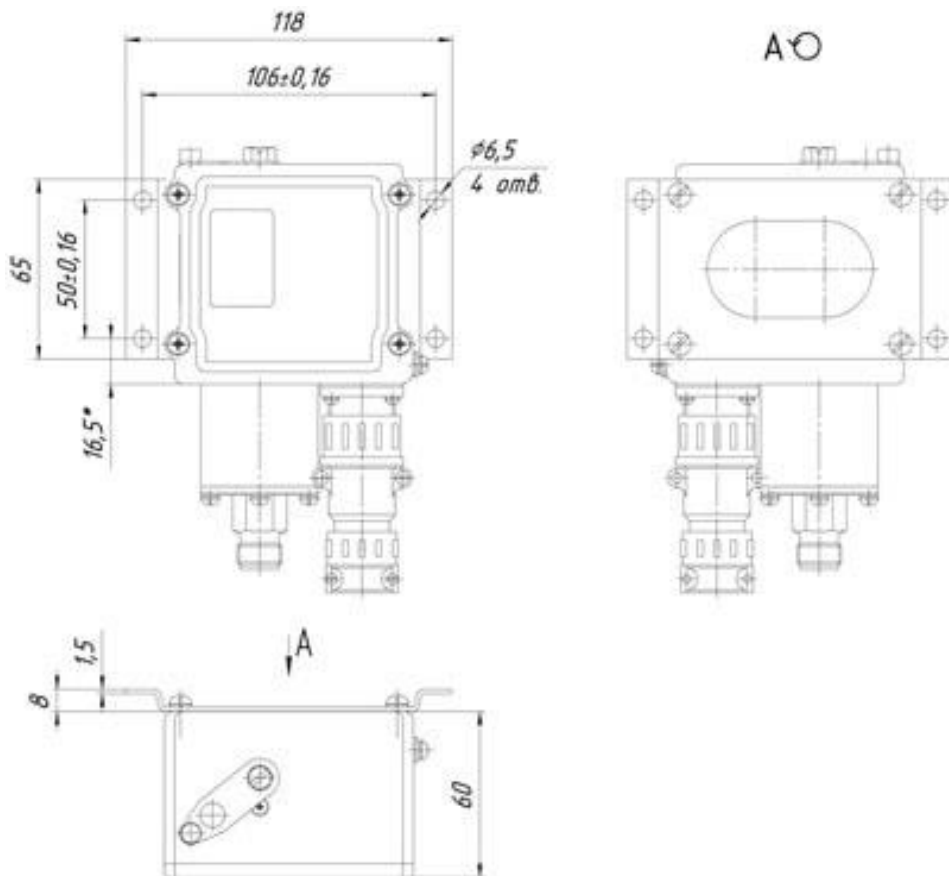


Т.к. (863) 221-25-48  
Т.моб.: +7-903-401-25-48

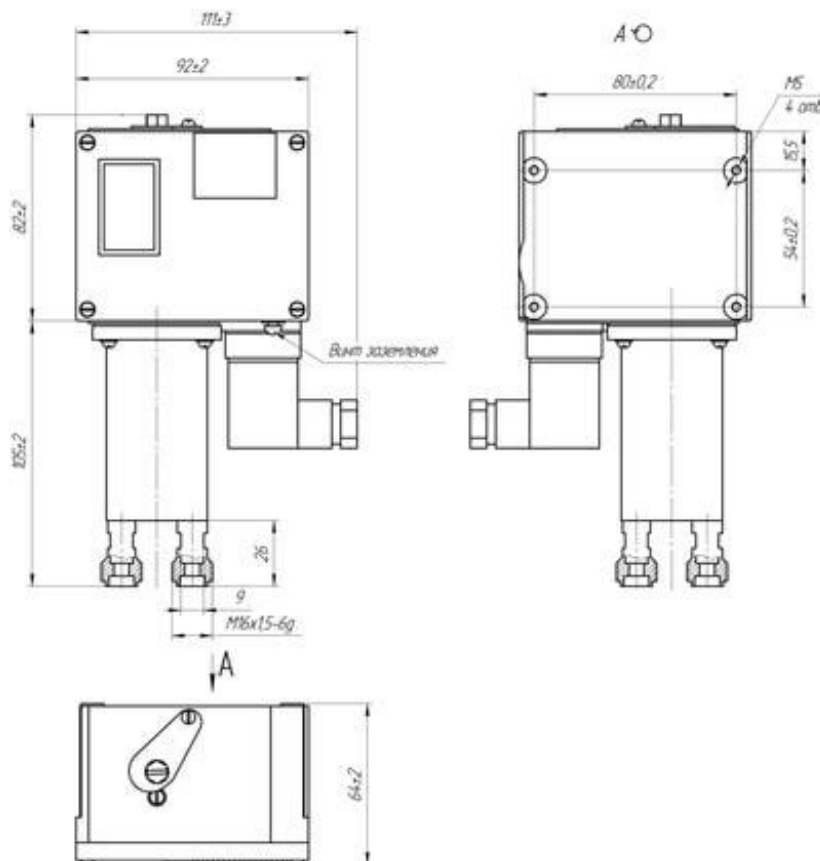
e-mail: [zakaz@itrostov.ru](mailto:zakaz@itrostov.ru)

[www.itrostov.ru](http://www.itrostov.ru)

**Габаритные и установочные размеры датчиков-реле давления ДЕМ-102С, ДЕМ-105С с комплектом К1**



**Габаритные и установочные размеры датчиков-реле разности давлений ДЕМ-202С**



г.Ростов-на-Дону:

ул. Магнитогорская 1Г, к. 20

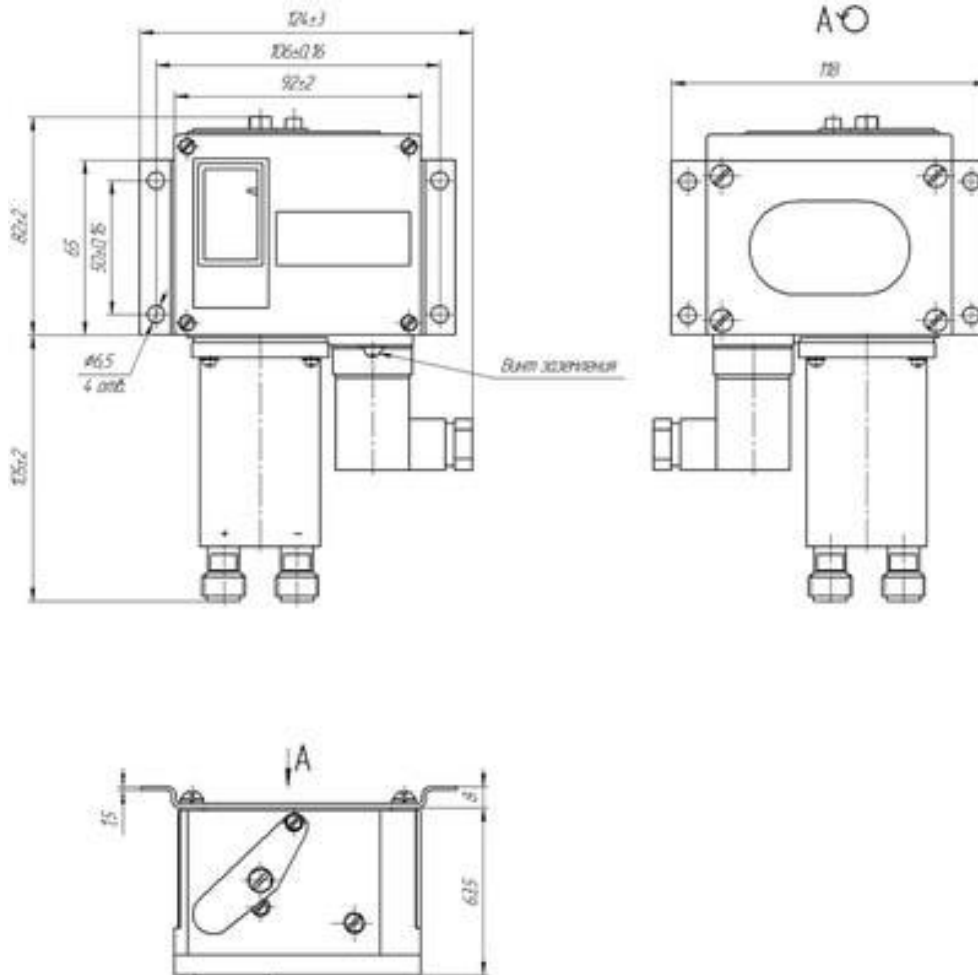


Т.к. (863) 221-25-48  
Т.моб.: +7-903-401-25-48

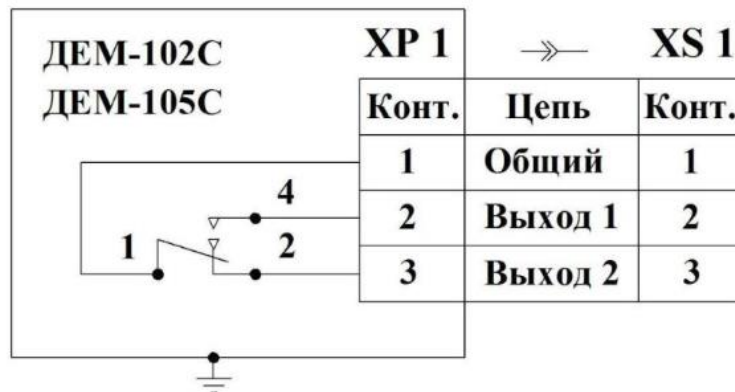
e-mail: [zakaz@itrostov.ru](mailto:zakaz@itrostov.ru)

www. itrostov. ru

**Габаритные и установочные размеры датчиков-реле разности давлений ДЕМ-202С с комплектом К1**

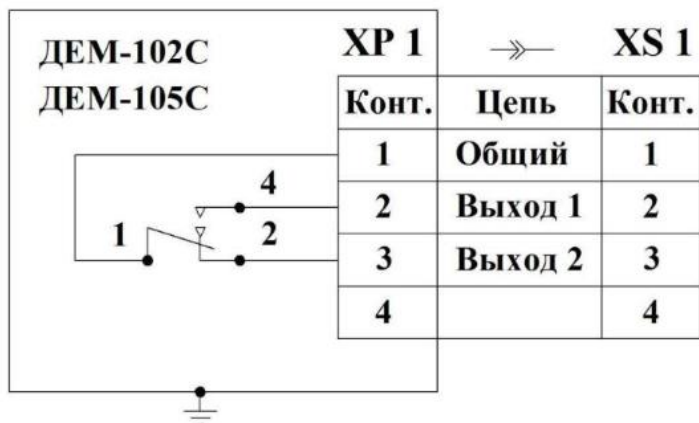


**Схемы электрические соединений:**

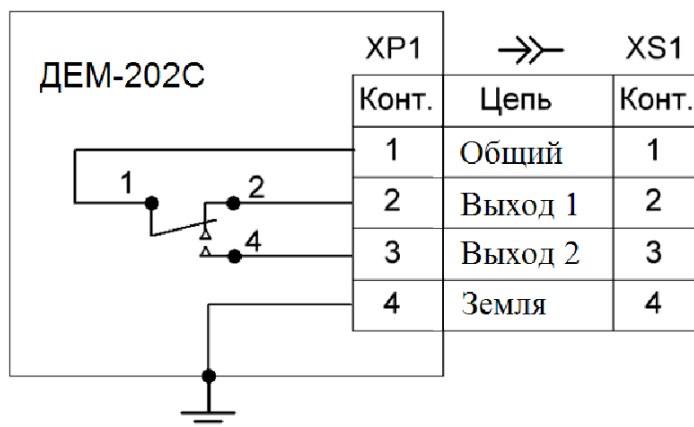


Обозначение разъема		Обозначение документа
XP1	XS1	
вилка ШР20ПЗШ7	розетка ШР20ПЗНШ7	ГЕ0.364.107 ТУ
вилка 2РТТ20БЗШ5В	розетка 2РТТ20КПНЗГ5В	ГЕ0.364.120 ТУ
вилка 2РТТ20БЗШ5В	розетка 2РТТ20КУНЗГ5В	ГЕ0.364.120 ТУ





Обозначение разъема		Обозначение документа
XP1	XS1	
база по EN 175301-803	соединитель электрический GDA4090S61 форма А	EN 175301-803



XP1 – база по EN 175301-803;  
XS1 – соединитель электрический GDA4080S62 форма А по EN 175301-803.