

ДР-Д-Ф Датчик-реле давления.



Реле давления ДР-Д-Ф предназначено для поддержания избыточного давления жидких или газообразных веществ в заданных пределах.

Особенности:

- Компактные размеры и малый вес позволяют осуществлять непосредственную установку регуляторов на оборудовании, находящемся под давлением, без использования крепежных элементов.
- Датчик давления с герметичным уплотнением (степень защиты IP65)
- Фиксированные уставки на включение и выключение
- Возможность использования с хладагентами, как на воздушной, так и на водной основе
- Одна контактная группа на замыкание или размыкание
- Кабель 1 м
- Модификации прибора с резьбой G $\frac{1}{4}$ " совместимы с капиллярной трубкой ТСТ-900-7/16 (требуется переходник ПТСТ-G1/4-7/16)
- Могут применяться для решения различных задач автоматизации в различных отраслях промышленности, в холодильных установках (для хладагентов), кондиционерах и т. д.
- Реле давления выпускаются с заводской настройкой давления, электрическим кабелем и штуцером и поставляются с заводской настройкой давления с фиксированным дифференциалом.

Технические характеристики:

Параметр	Значение
Рабочая среда	Жидкие и газообразные среды, хладагенты
Максимальное давление	3,5 МПа (кроме модели 3,8/4,5 МПа)
Реле	~6 А, 240 В
Присоединение	Внутренняя G7/16" или наружная G $\frac{1}{4}$ "
Температура эксплуатации	-30...+80°C
Степень защиты	IP65
Габаритные размеры	Ø 23×41 мм
Длина кабеля	1 м
Вес	60 г

Модификации:

Давление вкл./выкл.	Состояние при 0 МПа	Описание
0,02/0,15 МПа	НЗ	Замыкается (вкл.) на 0,02 МПа, размыкается (выкл.) на 0,15 МПа
0,15/0,02 МПа	НО	Замыкается (вкл.) на 0,15 МПа, размыкается (выкл.) на 0,02 МПа
0,4/0,2 МПа	НО	Замыкается (вкл.) на 0,4 МПа, размыкается (выкл.) на 0,2 МПа
0,6/0,4 МПа	НО	Замыкается (вкл.) на 0,6 МПа, размыкается (выкл.) на 0,4 МПа
0,8/0,6 МПа	НО	Замыкается (вкл.) на 0,8 МПа, размыкается (выкл.) на 0,6 МПа
1,6/1,2 МПа	НО	Замыкается (вкл.) на 1,6 МПа, размыкается (выкл.) на 1,2 МПа
2/2,5 МПа	НЗ	Замыкается (вкл.) на 2 МПа, размыкается (выкл.) на 2,5 МПа
2,5/2 МПа	НО	Замыкается (вкл.) на 2,5 МПа, размыкается (выкл.) на 2 МПа
3,8/4,5 МПа	НЗ	Замыкается (вкл.) на 3,8 МПа, размыкается (выкл.) на 4,5 МПа
4,5/3,8 МПа	НО	Замыкается (вкл.) на 4,5 МПа, размыкается (выкл.) на 3,8 МПа

г.Ростов-на-Дону:

ул. Магнитогорская 1Г, к. 20

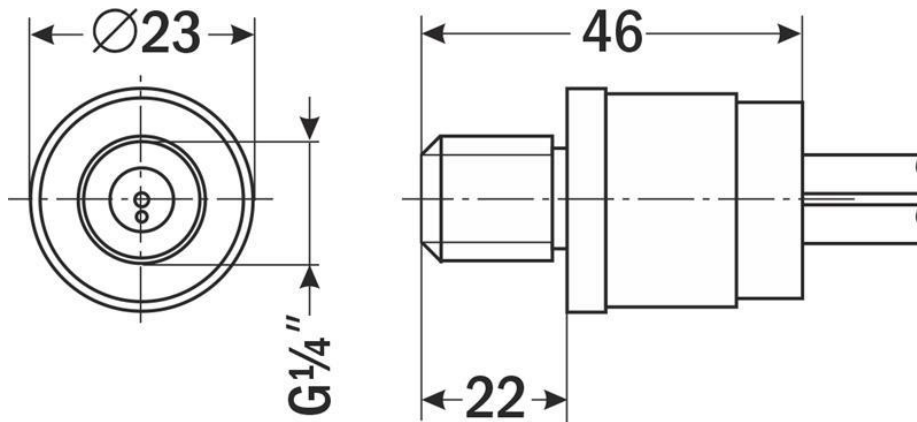


Т.к. (863) 221-25-48
Т.моб.: +7-903-401-25-48

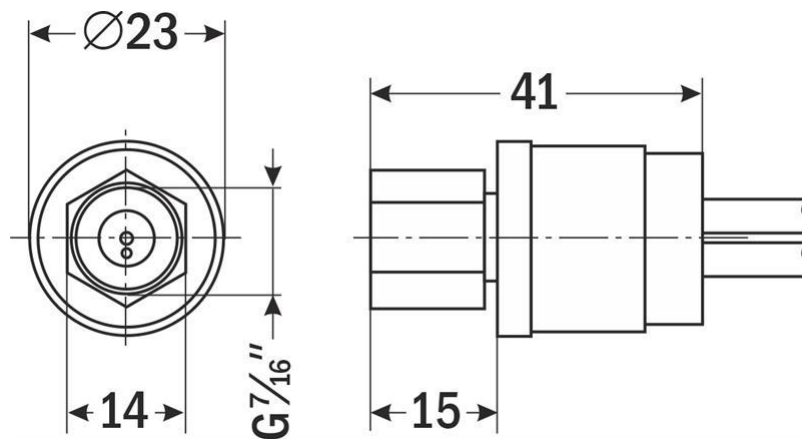
e-mail: zakaz@itrostov.ru

[www. itrostov. ru](http://www.itrostov.ru)

Габаритные размеры



ДР-Д-Ф с наружной резьбой



ДР-Д-Ф с внутренней резьбой



Принцип работы:

Регулятор давления ДР-Д-Ф содержит одну мембрану:

когда давление в регуляторе достигает определенной величины, мембрана изменяет свою кривизну на противоположную, и электрические контакты под действием толкающего стержня замыкаются или размыкаются. При понижении давления ниже определенной величины контакты автоматически возвращаются в первоначальное положение.