

## ДР-2Д Датчик-реле давления.



Датчики-реле давления предназначены для поддержания избыточного давления жидких или газообразных веществ в заданных пределах, а также для сигнализации об аварийно-низком или аварийно-высоком давлении в системе.

Могут применяться для решения различных задач автоматизации в различных отраслях промышленности, ЖКХ, тепло- и водоснабжении, в системах водоочистки, в холодильных установках (для хладагентов) и др.

Датчики-реле давления ДР-2Д могут применяться для регулирования давления жидких и газообразных сред, неагрессивных по отношению к материалам внутренней системы реле давления.

### Особенности:

- Два реле давления (низкого давления и высокого) в одном корпусе
- Два независимых реле ~8А, 250В
- Ручной или автоматический сброс состояния реле (в зависимости от модели)
- Задание уставки и дифференциала срабатывания (в модификациях без ручного сброса)
- Используются с фторированными хладагентами как на воздушной, так и на водной основе
- В комплект входит монтажный кронштейн
- Реле совместимо с капиллярной трубкой ТСТ-900-7/16 (требуется переходник ПТСТ-G1/4-7/16)
- Заменяет реле давления Д220 и ДЕМ301

### Принцип действия:

В состав прибора входят два реле – высокого и низкого давления, каждое подключается к соответствующей магистрали. При поднятии давления до значения уставки, происходит переключение контактов реле. При падении давления в магистралях, контакты возвращаются в исходное положение. Для переключения контактов может потребоваться ручной сброс состояния реле в моделях с кнопкой ручного сброса.

### Технические характеристики:

Параметр	Значение
Рабочая среда	Жидкие и газообразные среды
Температура рабочей среды	-10...+100°С
Реле	~8А, 250 В
Присоединение	2 штуцера наруж. G1/4"

### Модификации:

Модель	Диапазон, МПа		Дифференциал, МПа		P <sub>max</sub> , МПа		Ручной сброс	Вес, г
	Низкое	Высокое	Низкое	Высокое	Низкое	Высокое		
ДР-2Д-830	-0,07...0,6	0,8...3,0	0,06...0,4	0,4	1,65	3,5	Нет	438
ДР-2Д-830НМ			0,06...0,4	-			По шкале высокого давления (одна кнопка)	441
ДР-2Д-830НLM			-	-			По шкале низкого и высокого давления (две кнопки)	436

### Принцип работы:

Пусть шкала «RANGE» установлена на 0,6 МПа, шкала «DIFF» – на 0,15 МПа.

Вначале, при давлении в системе от 0 до 0,6 МПа, насос включен, давление в системе растет.

По достижении 0,6 МПа насос отключается. При падении давления на величину «DIFF» (0,15 МПа) до 0,45 МПа снова включается насос.

Таким образом, давление в системе постоянно поддерживается в пределах 0,45...0,6 МПа.

### Габаритные размеры

г.Ростов-на-Дону:

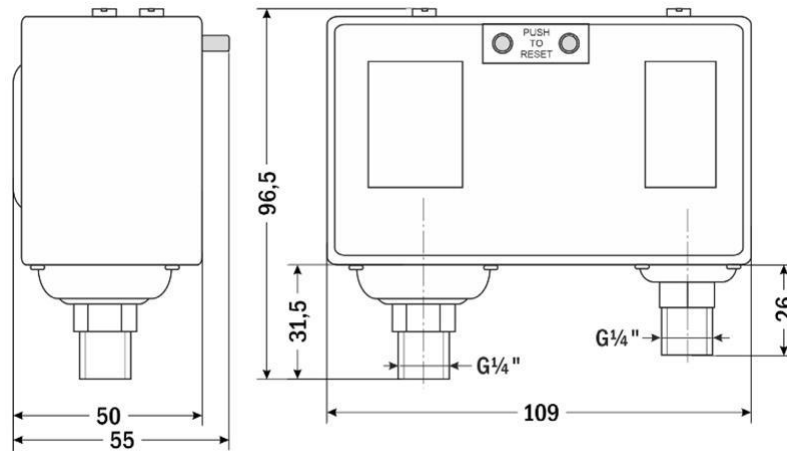
ул. Магнитогорская 1Г, к. 20



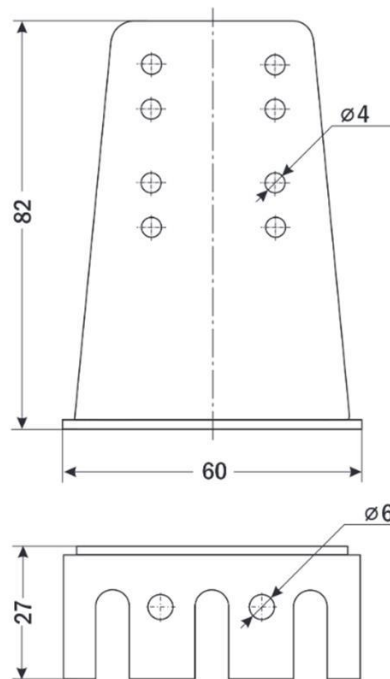
Т.к. (863) 221-25-48  
Т.моб.: +7-903-401-25-48

e-mail: [zakaz@itrostov.ru](mailto:zakaz@itrostov.ru)

www. itrostov. ru

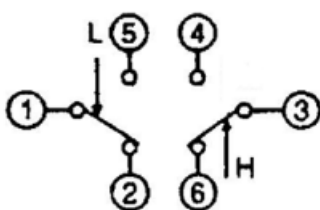


ДР-2Д

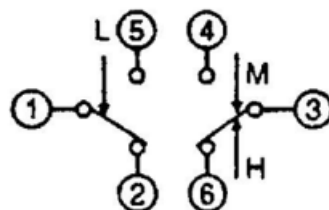


Монтажный кронштейн

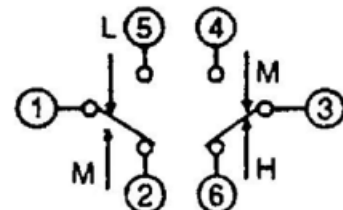
Схема подключения:



ДР-2Д 830



ДР-2Д 830HM



ДР-2Д 830HLM

L – сторона низкого давления; H – сторона высокого давления; M – ручной сброс