

## Манометр образцовый МО 250 кл. т. 0.15, 0.25



Манометры образцовые с трубчатой пружиной МО 250 класс точности 0.15, 0.25

### Назначение

Предназначены для поверки промышленных манометров; измерение давления с повышенной точностью, например в лабораториях.

Диапазоны измерения:

до 0-2,5 МПа для газообразных измеряемых сред;

от 0-4 МПа для жидких измеряемых сред.

**Номинальный размер (НР)** 250 мм.

### Технические характеристики:

#### Точность

$\pm 0,15\%$  или  $\pm 0,25\%$  (точность измерений  $\pm 0,15\%$  или  $\pm 0,25\%$  от конечного значения шкалы)

точность по МИ 2102-90 (российский стандарт)\*

**Диапазоны измерения** 0-0,1 МПа до 0-60 МПа

-0,1 – 0 МПа

#### Допустимые давления

при статической нагрузке: до конечного значения шкалы

при переменной нагрузке: 0,9 x конечного значения шкалы

#### Устойчивость к воздействию температур

температура окружающей среды:  $-25 / +60^{\circ}\text{C}$

температура измеряемой среды: макс.  $+60^{\circ}\text{C}$

#### Температурная погрешность:

применение при рекомендуемой базовой температуре  $20 \pm 2^{\circ}\text{C}$  в соответствии с МИ 2102-90.

Дополнительная погрешность на каждые 10 К при отклонении от рекомендуемой базовой температуры  $+20^{\circ}\text{C}$  не превышает 0,4 % от диапазона измерения.

#### Стандартное исполнение

**Присоединение:** штуцер радиальный М20 x 1,5, опции G $\frac{1}{2}$  В

#### Детали, контактирующие с измеряемой средой

Тип-1: штуцер: = латунь

Трубчатая пружина: = CuBe

#### Механизм

Латунь / мельхиор с эксцентриковой регулировкой с лицевой стороны

#### Циферблат:

Алюминий белого цвета, надписи черного цвета, условная шкала, 400 делений шкалы развернуты на  $315^{\circ}$

**Стрелка**

Антипараллакс, алюминий, черного цвета

**Корпус:**

С байонетовым кольцом, сталь лакокрасочное покрытие

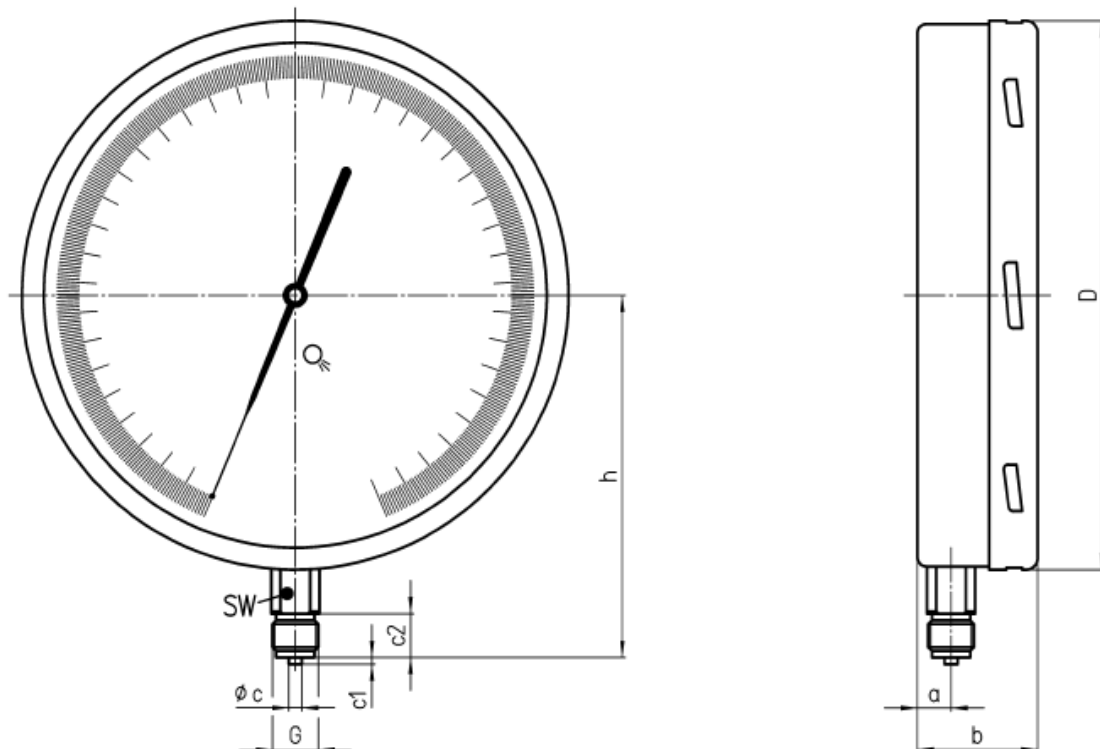
**Степень защиты корпуса (EN 60529 / IEC 529) IP 54****Стекло**

Инструментальное с отверстием для корректировки нуля (с заглушкой)

**Текст заказа на манометры образцовые МО-250 классом 0.15, 0.25 (обозначение типа)**

Основной тип: МО 250	Номинальный диаметр: 250мм	Класс точности: 0,15%  0,25%	Диапазон измерений: например 0-1 МПа	Присоединение: например М20х1.5
-------------------------	-------------------------------	---------------------------------------	---	------------------------------------

Форма корпуса



Размеры (мм) и вес (кг)

HP	D	a	b	c	c1	c2	G	h	SW	Вес
250	251	15,5	55	6	3	20	M20x1,5 G ½ B	165	22	2,1