

Манометры точных измерений Тип ТМ (ТВ, ТМВ) - МТИ, серия 10.



Тип ТМ (ТВ, ТМВ) — МТИ, серия 10. Манометры точных измерений применяются для измерения давления не агрессивных к медным сплавам жидких и газообразных, не вязких и не кристаллизующихся сред. Манометр МТИ может быть использован в качестве рабочего эталона при поверке и калибровке средств измерения давления с соблюдением требований по соответствию классов точности образцового и поверяемого приборов. Росма выпускает манометры

МТИ со следующими классами точности: 0,4 / 0,6 / 1,0.

Предусмотрена корректировка нуля с помощью регулировочного винта.

Область применения: метрологический контроль и надзор, теплоснабжение, водоснабжение, энергетика, машиностроение и другие отрасли промышленности.

Характеристики:

Диаметр корпуса, мм

150, 160*

*160 – под заказ

Класс точности

0,4 / 0,6 / 1,0

Диапазон показаний давлений, МПа

ТМ	0...0,06 / 0,1 / 0,16 / 0,25 / 0,4 / 0,6 / 1 / 1,6 / 2,5 / 4 / 6 / 10 / 16 / 25 / 40 / 60 / 100
ТВ	-0,1...0
ТМВ	-0,1...0,06 / 0,15 / 0,3 / 0,5 / 0,9 / 1,5 / 2,4

Рабочие диапазоны

Постоянная нагрузка: $\frac{3}{4}$ шкалы

Переменная нагрузка: $\frac{2}{3}$ шкалы

Кратковременная нагрузка: 105% шкалы

Диапазон рабочих температур, °С

Окружающая среда: -60...+60

Измеряемая среда: -30...+100

При поверке: 23±5

Корпус

IP40, силумин, цвет черный

Кольцо

Сталь 10, цвет черный

Чувствительный элемент

Медный сплав (ВПИ до 6 МПа)

Сталь 38ХМ (ВПИ от 10 МПа)

Трибко-секторный механизм

Медный сплав

Циферблат

Алюминий, шкала черная на белом фоне

Стекло

Минеральное

Корректор нуля

На стекле

Штуцер

Медный сплав

Присоединение

Радиальное

Резьба присоединения

M20×1,5 (под заказ G $\frac{1}{2}$)

Межповерочный интервал

2 года

Климатическое исполнение

Группа В3 по ГОСТ Р 52931;

климатическое исполнение УХЛ

категории 3.1 по ГОСТ 15150

Техническая документация

ТУ 4212-001-4719015564-2008

ГОСТ 2405-88

г.Ростов-на-Дону:

ул. Магнитогорская 1Г, к. 20



Т.к. (863) 221-25-48
Т.моб.: +7-903-401-25-48

e-mail: zakaz@itrostov.ru

www. itrostov. ru

Манометры ТМ серии 10

Тип	Диаметр корпуса	Класс точности	Диапазон показаний давлений, МПа	Резьба присоединения	Присоединение (расположение штуцера)
ТМ-610 МТИ	150/160*	1	0...0,06	M20×1,5	радиальное
		0,6			
		0,4			
		1	0...0,01 / 0,16 / 0,25 / 0,4 / 0,6 / 1 / 1,6 / 2,5 / 4 / 6 / 10		
		0,6			
		0,4			
		1	0...16 / 25 / 40 / 60		
		0,6			
		0,4			
		1	0...100		
		0,6			
		0,4			

Вакуумметры ТВ серии 10

Тип	Диаметр корпуса	Класс точности	Диапазон показаний давлений, МПа	Резьба присоединения	Присоединение (расположение штуцера)
ТВ-610 МТИ	150 / 160*	1	-0,1...0	M20×1,5	радиальное
		0,6			
		0,4			

Мановакуумметры ТМВ серии 10

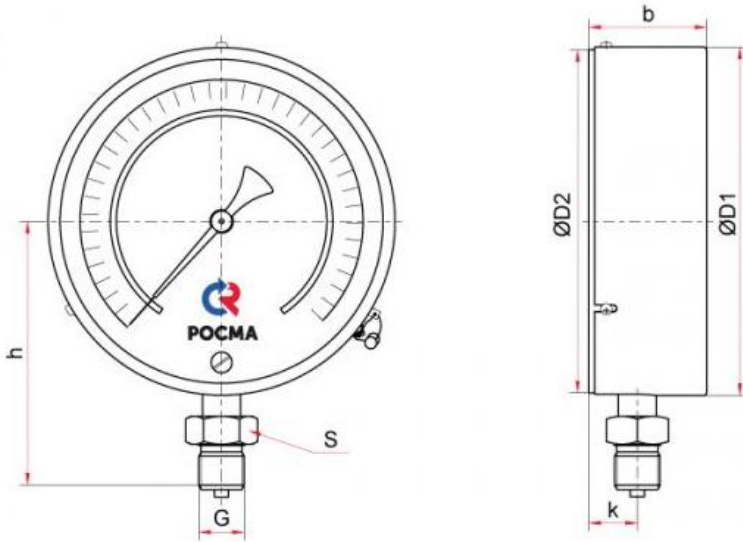
Тип	Диаметр корпуса	Класс точности	Диапазон показаний давлений, МПа	Резьба присоединения	Присоединение (расположение штуцера)
ТМВ-610 МТИ	150/160*	1	-0,1...0,15 / 0,3 / 0,5 / 0,9 / 1,5 / 2,4	M20×1,5	радиальное
		0,6			
		0,4			

*- под заказ

Дополнительные опции

Наименование услуги	Тип
Объединение с разделителем (PM-H11, PM-C10, PM-B10, PM-C21)	ТМ, ТМВ
Указатель предельных значений (нержавеющая сталь)	ТМ, ТМВ
Указатель рабочего давления (1 маркер / 2 маркера на циферблате), с установкой	ТМ, ТМВ
Индивидуальная двойная шкала Индивидуальная шкала в кгс/см ²	ТМ, ТМВ
Свидетельство о поверке к нумерованному прибору	ТМ, ТМВ
Индивидуальный паспорт на нумерованный прибор	ТМ, ТМВ
Обезжиривание прибора под кислород (+ знак O ₂ на циферблате)	ТМ, ТМВ
Нанесение на циферблат «NH ₃ » и пр. знаков	ТМ, ТМВ
Первичная заводская поверка	ТМ, ТМВ
Периодическая поверка	ТМ, ТМВ с кл.т. 0,6
	ТМ, ТМВ с кл.т. 0,4
Пломбировка манометра	ТМ, ТМВ
Ремонт	ТМ (-0,1...40 МПа)
	ТМ (60...100 МПа)
Очистка прибора от загрязнений (мазут, краска и пр.)	ТМ, ТМВ

Чертежи



Основные размеры (мм), вес (кг):

Тип	Ø	D1	D2	b	h	k	S	G	Вес
TM-610P.MTI	150 / 160*	151 / 162	149	51	115	21	27	M20×1,5	1,10

* — под заказ

Монтаж и эксплуатация

Монтаж/демонтаж должен производиться при отсутствии давления в трубопроводе. Манометр МТИ должен быть установлен либо в нормальном рабочем положении (положение прибора с вертикальным расположением циферблата (допускаемое отклонение $\pm 5^\circ$ в любую сторону)), либо в соответствии со знаком рабочего положения, указанным на циферблате.

При монтаже вращать прибор разрешается только за штуцер с помощью гаечного ключа. Прикладывать усилие к корпусу прибора запрещается. Крутящий момент при монтаже не должен превышать 20 Н·м. Подвод давления осуществляется трубопроводами с внутренним диаметром не менее 3 мм.

При измерении давления среды с температурой, превышающей допускаемую рабочую температуру, необходимо устанавливать перед прибором петлевую трубку или отвод-охладитель.



г.Ростов-на-Дону:

ул. Магнитогорская 1Г, к. 20



Т.к. (863) 221-25-48
Т.моб.: +7-903-401-25-48

e-mail: zakaz@itrostov.ru

[www. itrostov. ru](http://www.itrostov.ru)

Для защиты манометра МТИ от воздействия пульсаций измеряемой среды рекомендуется использовать демпферное устройство с регулировочной иглой.

Прибор следует нагружать давлением постепенно и не допускать резких скачков давления; не превышать диапазон измерений. Запрещается использовать растворители и абразивы для очистки стекол.



Типовой узел отбора для подключения манометра МТИ состоит из приварной бобышки с площадкой под уплотнительную прокладку, петлевой трубки, трехходового крана или игольчатого клапана.

В качестве уплотнения в резьбовых соединениях между приварной бобышкой, краном и манометром рекомендуется применять паронитовую, фторопластовую или медную прокладку.

Для защиты чувствительного элемента манометра или датчика давления от контакта с агрессивной, вязкой или абразивной измеряемой средой рекомендуется устанавливать прибор в сборе с мембранным разделителем сред, заполненным разделительной жидкостью.

Манометр технический МТИ необходимо исключить из эксплуатации и сдать в ремонт в случае, если: прибор не работает; стекло разбито или повреждено; стрелка движется скачками или не возвращается к нулевой отметке; погрешность показаний превышает допустимое значение. При отсутствии давления стрелка должна находиться в пределах участка нулевой отметки. Отклонение стрелки за пределы этого участка свидетельствует о неисправности прибора.

Карта заказа

Тип	манометр	ТМ
	вакуумметр	ТВ
	мановакуумметр	ТМВ
Диаметр корпуса, мм	150, 160	6
Материал корпуса	корпус — силумин; кольцо — сталь	1
Материал штуцера и чувствительного элемента	медный сплав	0
Присоединение (расположение штуцера)	радиальное	Р.МТИ
Гидрозаполнение	нет	0

г.Ростов-на-Дону:

ул. Магнитогорская 1Г, к. 20



Т.к. (863) 221-25-48
Т.моб.: +7-903-401-25-48

e-mail: zakaz@itrostov.ru

[www. itrostov. ru](http://www.itrostov.ru)

Электроконтактная приставка	нет	0
Диапазон показаний давлений, МПа	ТМ	0...0,06 / 0,1 / 0,16 / 0,25 / 0,4 / 0,6 / 1 / 1,6 / 2,5 / 4 / 6 / 10 / 16 / 25 / 40 / 60 / 100
	ТМВ	-0,1...0,06 / 0,15 / 0,3 / 0,5 / 0,9 / 1,5 / 2,4
Резьба присоединения		M20×1,5
Класс точности		0,4
		0,6
		1

Пример обозначения:

ТМ – 6 1 0 Р. МТИ 00 (0–1 МПа) M20×1,5. 0,6