

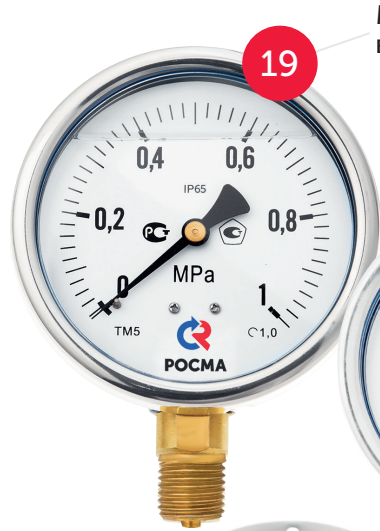
Каталог продукции

rosma.spb.ru

пер. Каховского, дом 5,
Санкт-Петербург, Россия, 199155
info@rosma.spb.ru



РОСМА



19

Манометры виброустойчивые

Манометры коррозионностойкие виброустойчивые



25

Манометры коррозионностойкие виброустойчивые до 160 МПа



29

Манометры коррозионностойкие виброустойчивые безопасное исполнение



31

Манометры коррозионностойкие виброустойчивые с защитой от перегрузки

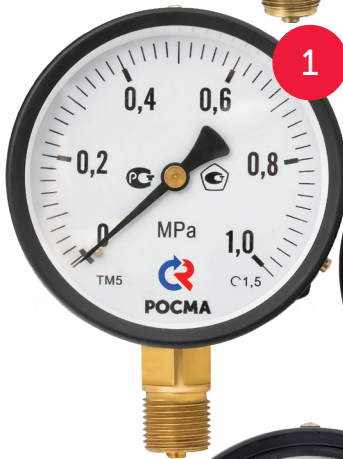


32



23

Манометры железнодорожные



1

Манометры общетехнические стандартное исполнение



4

Манометры общетехнические с повышенным классом точности



34

Манометры коррозионностойкие точных измерений с корректировкой нуля



6

Манометры общетехнические с повышенной пылевлагозащищенностью



36

Манометры коррозионностойкие виброустойчивые аммиачные



17

Манометры точных измерений с корректировкой нуля

Манометры аммиачные



16



98 Краны, клапаны

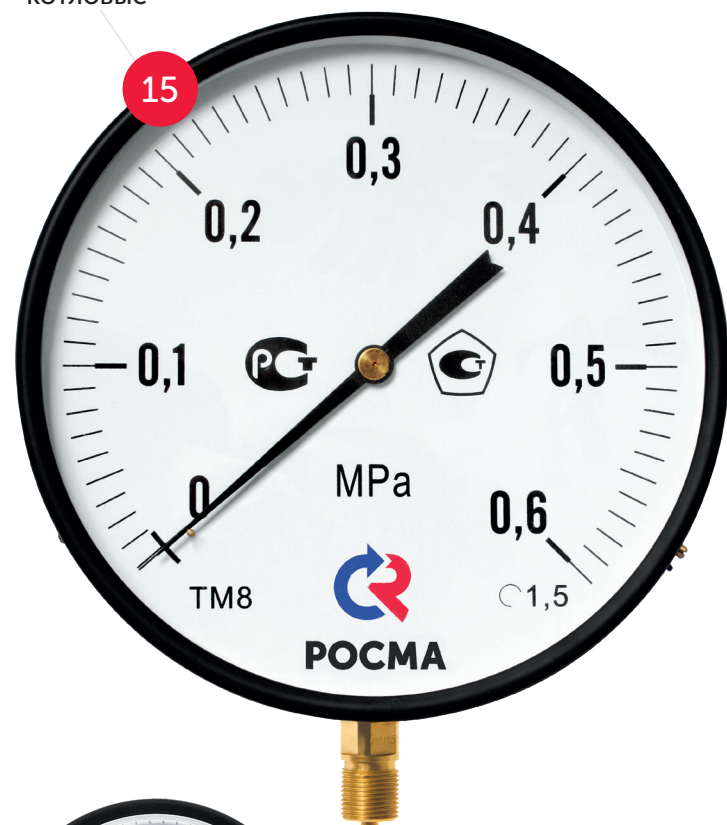


101 Бобышки, nipples приварные, фитинги резьбовые



102 Переходники, демпфирующие устройства, заглушки резьбовые

Манометры котловые



15

Термометры жидкостные виброустойчивые



69

Термометры коррозионностойкие с резьбой на штоке



53

Термометры коррозионностойкие с возможностью гидрозаполнения с резьбой на штоке



58

Термометры общетехнические с защитной латунной гильзой



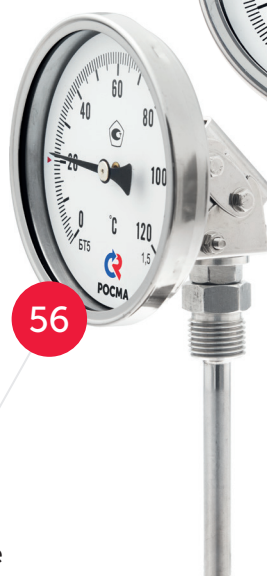
49



47

Термоманометры

Термометры коррозионностойкие универсальное присоединение (поворотно-откидной корпус) с резьбой на штоке



56

Реле давления



71

Датчики давления



84

Клапаны электромагнитные (соленоидные)

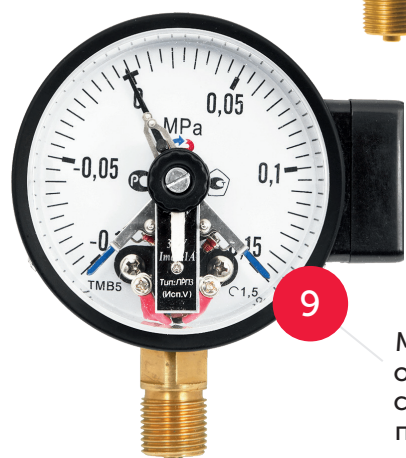


78



76

Реле потока



9

Манометры общетехнические с электроконтактной приставкой



11

Манометры общетехнические осевые с электроконтактной приставкой



39

Манометры общетехнические с электроконтактной приставкой с повышенной пылевлагозащищенностью



8

Манометры сварочные



13

Манометры коррозионностойкие виброустойчивые с электроконтактной приставкой



Манометры цифровые



41

Термометры коррозионностойкие универсальное присоединение с электроконтактной приставкой (поворотно-откидной корпус) с резьбой на штоке



65

Термометры с пружиной для крепления на трубе



67

Мембранные разделители сред



91



68

Термометры со штоком в виде иглы



103 Рукава для РМ, капилляры для РД-2Р, РДД-2Р, быстрозажимные патроны



104 Петлевые трубки



105 Отводы-охладители



106 Указатели предельных значений



107 Цельноточенные гильзы, гильзы для термометров

Манометры

Общетехнические	
Стандартное исполнение	1
С повышенным классом точности	4
С повышенной пылевлагозащищенностью	6
Сварочные	8
С электроконтактной приставкой	9
Осевые с электроконтактной приставкой	11
С электроконтактной приставкой с повышенной пылевлагозащищенностью	13
Котловые	15
Точных измерений с корректировкой нуля	16
Аммиачные	17
Виброустойчивые	
Виброустойчивые	19
Железнодорожные	23
Коррозионностойкие	25
Коррозионностойкие до 160 МПа	29
Коррозионностойкие безопасное исполнение	31
Коррозионностойкие с защитой от перегрузки	32
Коррозионностойкие точных измерений с корректировкой нуля	34
Коррозионностойкие аммиачные	36
Коррозионностойкие с электроконтактной приставкой	39
Цифровые	41
Низких давлений	
Для измерения низких давлений газов	43
Коррозионностойкие для измерения низких давлений газов	45

Термоманометры

Комбинированные приборы для измерения давления и температуры	47
--	----

Термометры

Общетехнические биметаллические	
Осевое присоединение в комплекте с защитной латунной гильзой	49
Радиальное присоединение в комплекте с защитной латунной гильзой	51
Коррозионностойкие биметаллические	
Осевое присоединение с резьбой на штоке	53
Радиальное присоединение с резьбой на штоке	54
Универсальное присоединение (поворотнo-откидной корпус) с резьбой на штоке	56
Осевое присоединение с резьбой на штоке с возможностью гидрозаполнения	58
Радиальное присоединение с резьбой на штоке с возможностью гидрозаполнения	59
Универсальное присоединение (поворотнo-откидной корпус) с резьбой на штоке с возможностью гидрозаполнения	61
Радиальное присоединение с резьбой СН, СВ, ПН с возможностью ГЗ	63
Универсальное присоединение (поворотнo-откидной корпус) с резьбой на штоке с ЭКП	65

Специальные биметаллические	
С пружиной для крепления на трубе	67
Со штоком в виде иглы	68
Жидкостные	
Жидкостные виброустойчивые	69
Реле и датчики	
Реле давления	71
Дифференциальные реле давления	73
Реле температуры	74
Дифференциальные реле для контроля низких давлений	75
Реле потока	76
Реле давления малогабаритные	77
Датчики давления	78
Датчики давления с фронтальной мембраной	79
Датчики дифференциального давления	81
Датчики давления гидростатические погружные	82
Датчики давления гидростатические врезные	83
Датчики давления высокотемпературные	84

Клапаны электромагнитные (соленоидные)

Клапаны двухпозиционные двухходовые электромагнитные прямого действия	85
Клапаны двухпозиционные двухходовые электромагнитные непрямого действия	87
Клапаны двухпозиционные двухходовые электромагнитные непрямого действия с поршнем	89

Мембранные разделители сред

Штуцерное присоединение	91
Фланцевое присоединение	93
Присоединение с накидной гайкой	95
Штуцерное присоединение с клэмповым хомутом	96

Оборудование

Краны и клапаны	98
Бобышки, nipples приварные, фитинги резьбовые	101
Переходники, демпфирующие устройства	102
Рукава для РМ, капилляры для РД-2Р, РДД-2Р, быстрозажимные патроны, резьбовые заглушки	103
Петлевые трубки	104
Отводы-охладители	105
Указатели предельных значений, контрольная стрелка	106
Уплотнительные кольца, прокладки, фланец для БТ	107
Цельноточеные гильзы на 60 МПа для БТ серии 220	107
Гильзы для БТ серии 211, 220, ТТ-В	108

Техническая информация

Циферблаты и шкалы	109
Схемы коммутации и подключения внешних цепей для манометров и термометров с ЭКП	109
Таблица совместимости манометров и термометров со всеми вариациями указателей	110
Рекомендации по монтажу	111

Справочная информация

Устойчивость приборов к воздействиям температуры, влажности и вибрациям	112
Пылевлагозащищенность	114
Таблица перевода единиц измерения давления	114

Манометры общетехническое стандартное исполнение

Тип ТМ (ТВ, ТМВ), серия 10

Предназначены для измерения давления неагрессивных к медным сплавам жидких и газообразных, не вязких и не кристаллизующихся сред

Диаметр корпуса, мм
40, 50, 63, 100, 150, 160*
* — под заказ

Класс точности

Ø40, 50, 63	2,5
Ø100, 150, 160	1,5

Диапазон показаний давлений, МПа

ТМ	Ø40, 50	0...0,1 / 0,16 / 0,25 / 0,4 / 0,6 / 1 / 1,6 / 2,5 / 4 / 6 / 10 / 16 / 25 / 40
	Ø63	0...0,1 / 0,16 / 0,25 / 0,4 / 0,6 / 1 / 1,6 / 2,5 / 4 / 6 / 10 / 16 / 25 / 40 / 60
	Ø100, 150, 160	0...0,06** / 0,1 / 0,16 / 0,25 / 0,4 / 0,6 / 1 / 1,6 / 2,5 / 4 / 6 / 10 / 16 / 25 / 40 / 60 / 100**
ТВ	Ø40, 63, 100, 150, 160	-0,1...0
ТМВ	Ø40, 63	-0,1...0,15 / 0,3 / 0,5 / 0,9 / 1,5 / 2,4
	Ø100, 150, 160	-0,1...0,06 / 0,15 / 0,3 / 0,5 / 0,9 / 1,5 / 2,4

** — только для радиальных

Рабочие диапазоны

Постоянная нагрузка: ¾ шкалы
Переменная нагрузка: ⅔ шкалы
Кратковременная нагрузка: 110% шкалы

Диапазон рабочих температур, °С

Окружающая среда: -60...+60
Измеряемая среда: -50...+150

Корпус

IP40, сталь 10, цвет черный

Пример обозначения: ТМ — 510Р.00 (0-1 МПа) G½ 1,5

Тип	ТМ	ТВ	ТМВ	5	1	0	Р	0	0	(0-1 МПа)	G½	1,5
манометр												
вакуумметр												
мановакуумметр												
Диаметр корпуса, мм	1	2	3	5	6	1						
40												
50												
63												
100												
150, 160												
Материал корпуса	1											
сталь												
Материал штуцера и чувствительного элемента	0											
медный сплав												
Присоединение (расположение штуцера)	Р											
радиальное												
радиальное с передним фланцем	РКП											
радиальное с задним фланцем	РКТ											
осевое	Т											
осевое со свободой	ТС											
осевое с передним фланцем	ТКП											
осевое с задним фланцем	ТКТ											
эксцентрическое	ТЭ											
эксцентрическое с передним фланцем	ТЭКП											
эксцентрическое с задним фланцем	ТЭКТ											
Гидрозаполнение	0											
нет												
Электроконтактная приставка	0											
нет												
Диапазон показаний давлений, МПа												
ТМ	0...0,06 / 0,1 / 0,16 / 0,25 / 0,4 / 0,6 / 1 / 1,6 / 2,5 / 4 / 6 / 10 / 16 / 25 / 40 / 60 / 100											
ТВ	-0,1...0											
ТМВ	-0,1...0,06 / 0,15 / 0,3 / 0,5 / 0,9 / 1,5 / 2,4											
Резьба присоединения												
Ø40	G½ / M10x1											
Ø50, 63	G¾ / M12x1,5											
Ø100, 150, 160	G½ / M20x1,5											
Класс точности												
Ø40, 50, 63	2,5											
Ø100, 150, 160	1,5											



Кольцо

Сталь 10, цвет черный

Чувствительный элемент

Медный сплав
(100 МПа — сталь 38ХМ)

Трибно-секторный механизм

Медный сплав

Циферблат

Алюминий, шкала черная на белом фоне

Стекло

Минеральное

Штуцер

Медный сплав
(100 МПа — сталь 30 с никелевым покрытием)

Присоединение

Радиальное — все Ø
Осевое — Ø40, 50, 63, 100
Эксцентрическое — Ø150, 160

Резьба присоединения***

Ø40	G½ / M10x1
Ø50, 63	G¾ / M12x1,5
Ø100, 150, 160	G½ / M20x1,5

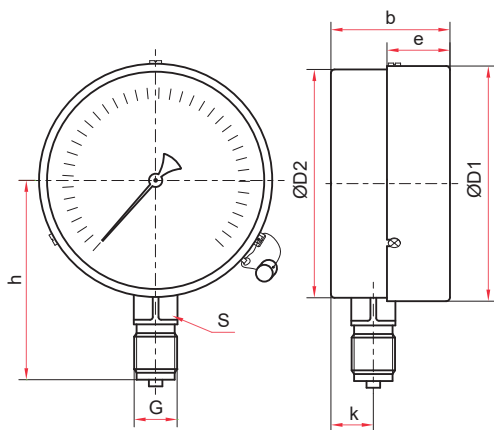
*** — под заказ другие резьбы

Межповерочный интервал

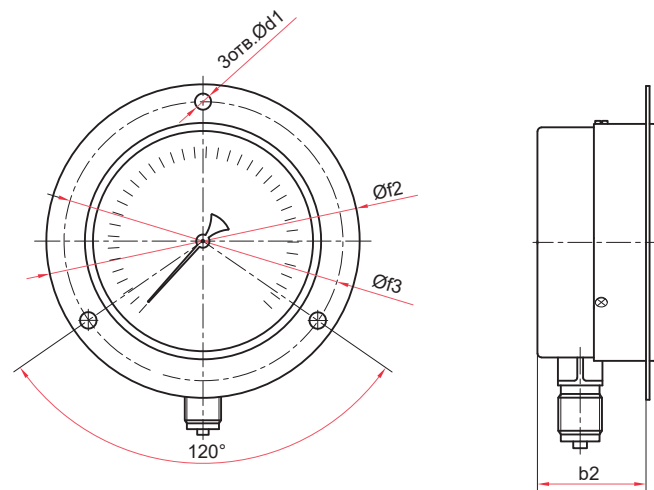
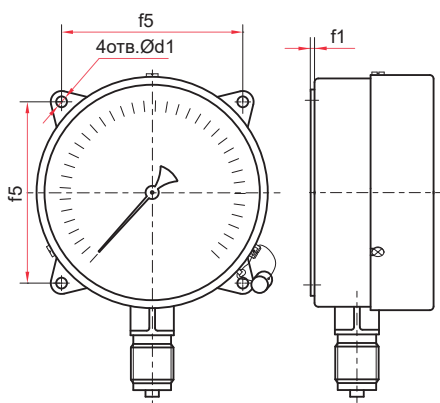
2 года

Техническая документация

ТУ 4212-001-4719015564-2008
ГОСТ 2405-88



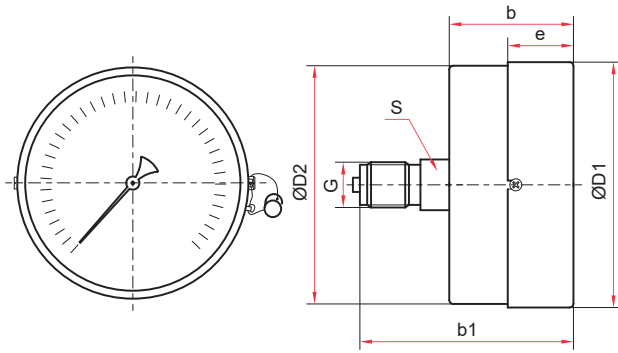
Радиальное присоединение

Радиальное присоединение
с передним фланцем (Ø100, 150 мм)Радиальное присоединение
с задним фланцем (Ø100, 150, 160 мм)

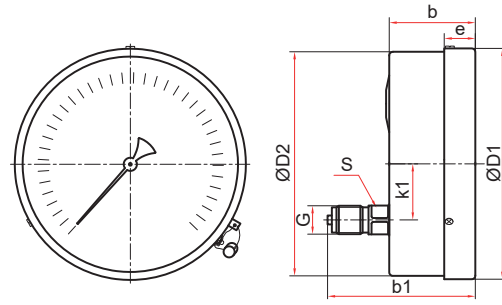
Основные размеры (мм), вес (кг)

Тип	Ø	D1	D2	b	b2	e	h	k	S	G	d1	f1	f2	f3	f5	Вес			
ТМ-110Р	40	42	41	24		10	35	8	11	G ¹ / ₈ или M10x1						0,06			
ТМ-210Р	50	53	51	29	—		49	9	14	G ¹ / ₄ или M12x1,5	—	—	—	—	—	0,10			
ТМ-310Р	63	64	62	31			17	54	11								0,14		
ТМ-510Р	100	100	98	46	—	22	85	17	17	G ¹ / ₂ или M20x1,5	—	—	—	—	—	0,36			
ТМ-510РКП				46	39							6	—	132	117	—	0,41		
ТМ-510РКТ				—	—						—	5,5	3	—	—	80	0,41		
ТМ-510Р (100 МПа)				—	—						—	—	—	—	—	—	0,57		
ТМ-510РКП (100 МПа)				47	—						20	86	19	6	—	132	117	—	0,62
ТМ-510РКТ (100 МПа)				—	—						—	5,5	3	—	—	80	0,62		
ТМ-610Р	150 / 160*	152 / 162	148	48	—	23	110	18	17	G ¹ / ₂ или M20x1,5	—	—	—	—	—	0,68			
ТМ-610РКП				48	43							6,5	—	182	165	—	0,77		
ТМ-610РКТ				—	—						—	7	4	—	—	128	0,79		
ТМ-610Р (100 МПа)				—	—						—	—	—	—	—	—	1,05		
ТМ-610РКП (100 МПа)				50	—						120	19	6,5	—	182	165	—	1,16	
ТМ-610РКТ (100 МПа)				—	—						—	7	4	—	—	128	1,16		

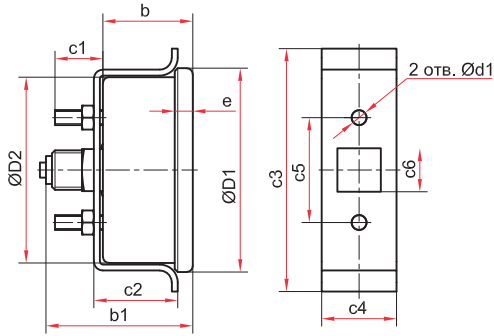
* — под заказ



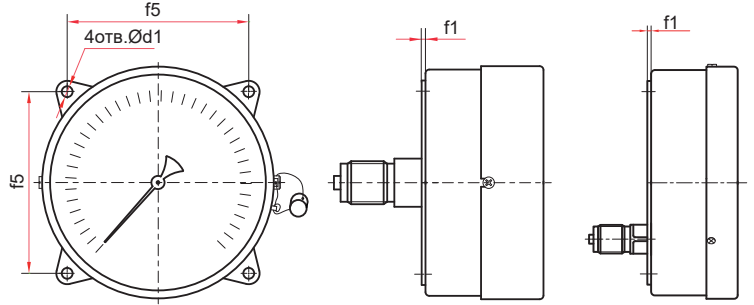
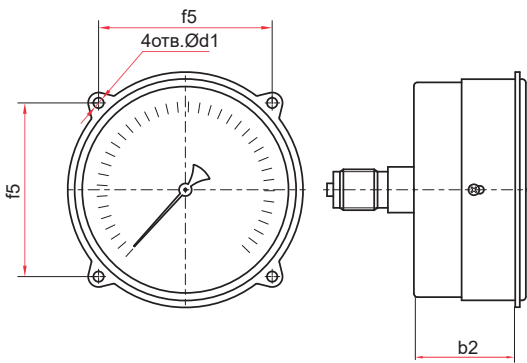
Осевое присоединение (Ø40, 50, 63, 100 мм)



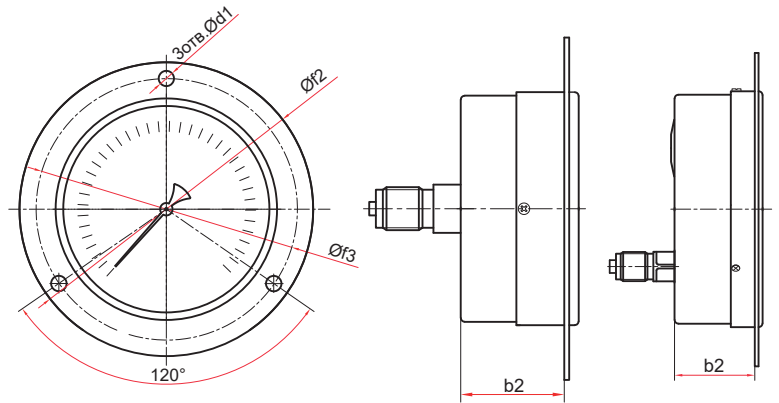
Эксцентрическое присоединение (Ø150, 160 мм)



Осевое присоединение со скобой (Ø63 мм)

Осевое присоединение с задним фланцем (Ø100 мм)
Эксцентрическое присоединение с задним фланцем (Ø150, 160 мм)

Осевое присоединение с передним фланцем (Ø100 мм)

Осевое присоединение с передним фланцем (Ø63 мм)
Эксцентрическое присоединение с передним фланцем (Ø150, 160 мм)

Основные размеры (мм), вес (кг)

Тип	Ø	D1	D2	k1	b	b1	b2	e	S	G	c1	c2	c3	c4	c5	c6	d1	f1	f2	f3	f5	Вес
ТМ-110Т	40	42	41		25	39		10	11	G ¹ / ₈ или M10x1												0,05
ТМ-210Т	50	53	52		29	48			14													0,10
ТМ-310Т		64		—	32			18	14													0,13
ТМ-310ТС	63	68	62		30	49		6	—	G ¹ / ₄ или M12x1,5	16	28	81	25	35	14,5	5,5					0,19
ТМ-310ТКП		64			32		26	18	14								3,5		88	74		0,17
ТМ-510Т																						0,38
ТМ-510ТКП	100	101	99	—	40	69	33	23	22								5,5				80	0,45
ТМ-510ТКТ																		3				0,43
ТМ-610ТЭ																						0,72
ТМ-610ТЭКП	150 / 160*	150 / 162	149	30	46	87	42	17	17								5,5		182	170		0,86
ТМ-610ТЭКТ																	7	4			128	0,83

* — под заказ

Манометры общетехнические с повышенным классом точности

Тип ТМ (ТВ, ТМВ), серия 10

Предназначены для измерения давления неагрессивных к медным сплавам жидких и газообразных, не вязких и не кристаллизующихся сред

Диаметр корпуса, мм

63, 100, 150, 160*

* — под заказ

Класс точности

Ø63	1,5
Ø100, 150, 160	1,0

Диапазон показаний давлений, МПа

ТМ	0...0,1 / 0,16 / 0,25 / 0,4 / 0,6 / 1 / 1,6 / 2,5 / 4 / 6 / 10 / 16 / 25 / 40 / 60
ТВ	-0,1...0
ТМВ	-0,1...0,15 / 0,3 / 0,5 / 0,9 / 1,5 / 2,4

Рабочие диапазоны

Постоянная нагрузка: $\frac{3}{4}$ шкалы

Переменная нагрузка: $\frac{2}{3}$ шкалы

Кратковременная нагрузка: 110% шкалы

Диапазон рабочих температур, °С

Окружающая среда: -60...+60

Измеряемая среда: -50...+150

Корпус

Ø63 — IP40

Ø100, 150, 160 — IP40 (IP54 под заказ)

Сталь 10, цвет черный

Кольцо

Сталь 10, цвет черный

Чувствительный элемент,
трибно-секторный механизм
Медный сплав

Циферблат

Алюминий, шкала черная на белом фоне

Стекло

Минеральное

Штуцер

Медный сплав

Присоединение

Радиальное или осевое (Ø63)

Радиальное (Ø100, 150, 160)

Резьба присоединения**

Ø63	G $\frac{3}{4}$ / M12x1,5
Ø100, 150, 160	G $\frac{1}{2}$ / M20x1,5

** — под заказ другие резьбы

Межповерочный интервал

2 года

Техническая документация

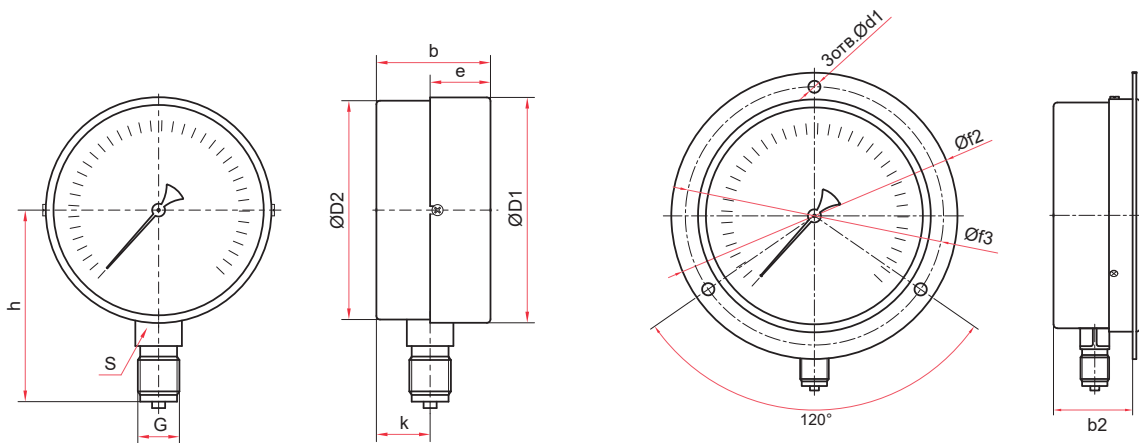
ТУ 4212-001-4719015564-2008

ГОСТ 2405-88



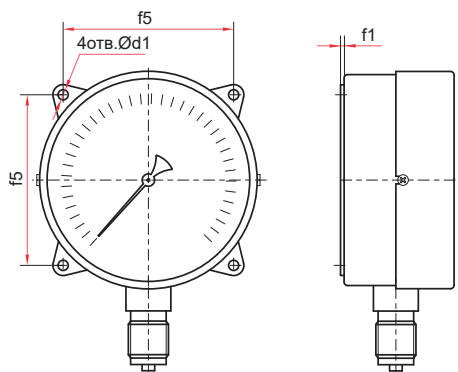
Пример обозначения: ТМ — 510Р.00 (0–2,5 МПа) М20x1,5 1,0

ТМ	5	1	0	Р	0	0	(0–2,5 МПа)	М20x1,5	1,0	-																																	
Тип манометра	ТМ	ТВ	ТМВ	Диаметр корпуса, мм	63	100	150, 160	Материал корпуса	сталь	1	0	Присоединение (расположение штуцера)	Р	РКП	РКТ	Т	ТКП	Гидрозаполнение	нет	0	Электроконтактная приставка	нет	0	Диапазон показаний давлений, МПа	ТМ	0...0,1 / 0,16 / 0,25 / 0,4 / 0,6 / 1 / 1,6 / 2,5 / 4 / 6 / 10 / 16 / 25 / 40 / 60	ТВ	-0,1...0	ТМВ	-0,1...0,15 / 0,3 / 0,5 / 0,9 / 1,5 / 2,4	Резьба присоединения	Ø63	G $\frac{3}{4}$ / M12x1,5	Ø100, 150, 160	G $\frac{1}{2}$ / M20x1,5	Класс точности	Ø63	1,5	Ø100, 150, 160	1,0	Степень защиты	IP40	IP54



Радиальное присоединение

Радиальное присоединение с передним фланцем (Ø150 мм)

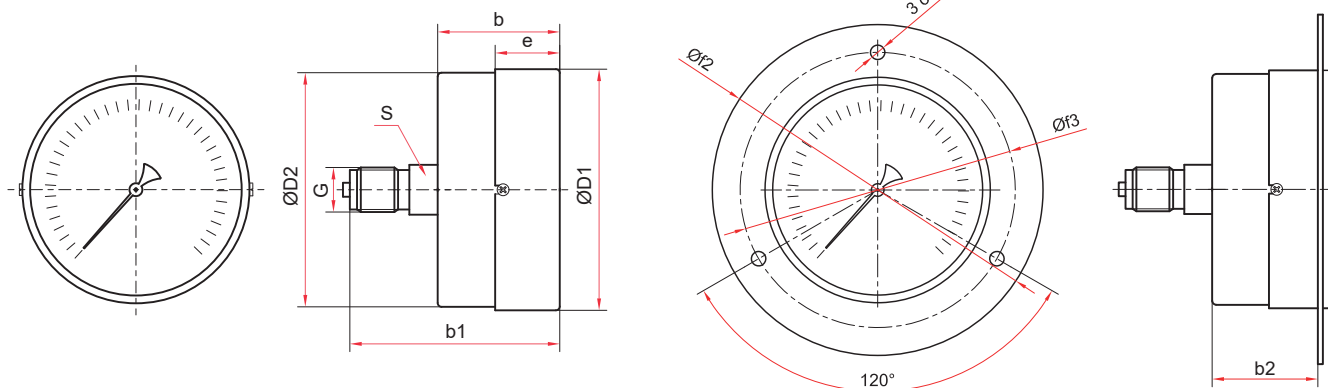


Радиальное присоединение с задним фланцем (Ø100, 150, 160 мм)

Основные размеры (мм), вес (кг)

Тип	Ø	D1	D2	b	b2	e	h	k	S	G	d1	f1	f2	f3	f5	Вес
TM-310P	63	64	62	36		17	53	11	14	G ¹ / ₄ или M12x1,5	—	—			—	0,14
TM-510P	100	101	98	42	—	18	82	17	22	G ¹ / ₂ или M20x1,5	—	—			—	0,41
TM-510PKT											5,5	3			80	0,46
TM-610P	—	—			—	0,68										
TM-610PKP	150 / 160*	151 / 162	148	48	43	23	106	16	17		6,5		182	165	—	0,77
TM-610PKT	—	—	—	—	—	—	—	—	—		7	4	—	—	128	0,79

* — под заказ



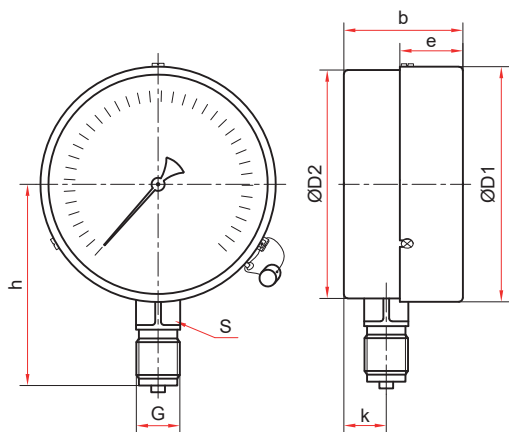
Осевое присоединение (Ø63 мм)

Осевое присоединение с передним фланцем (Ø63 мм)

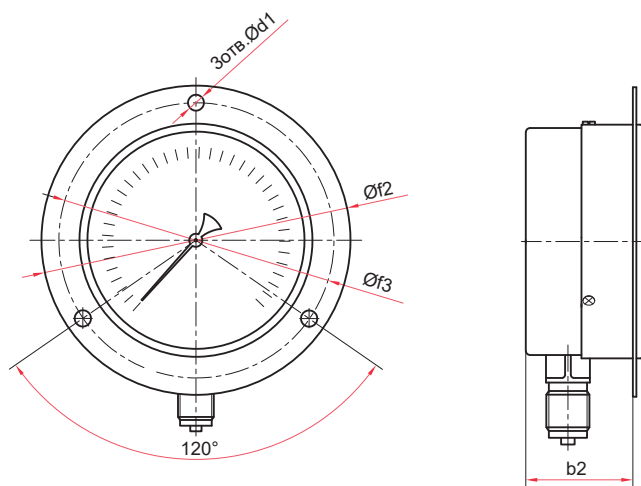
Основные размеры (мм), вес (кг)

Тип	Ø	D1	D2	b	b1	b2	e	S	G	d1	f2	f3	Вес
TM-310T	63	64	62	36	49	—	17	14	G ¹ / ₄ или M12x1,5	—	—	—	0,13
TM-310TKP						3,5				88	74	0,17	

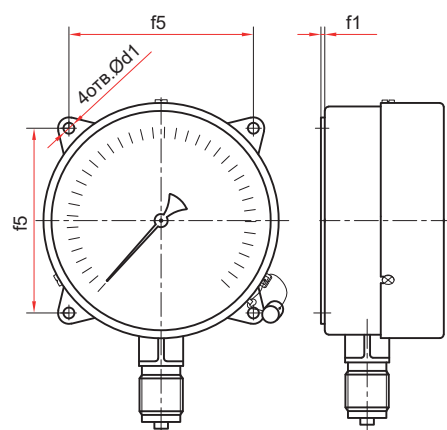
! Прибор может быть укомплектован указателем предельных значений (УПЗ). Таблицу совместимости УПЗ и приборов см. на стр. 110, чертежи - на стр. 106



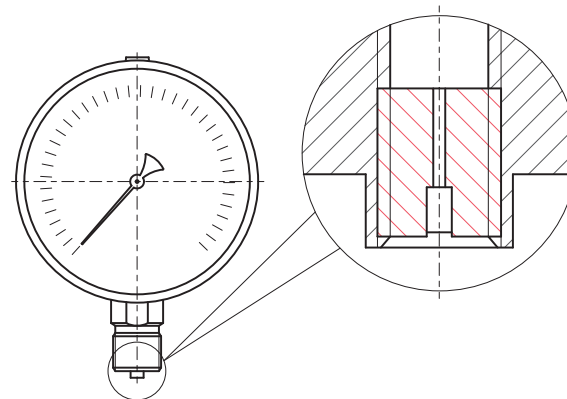
Радиальное присоединение



Радиальное присоединение с передним фланцем



Радиальное присоединение с задним фланцем



Демпфер для манометра (по умолчанию)

Основные размеры (мм), вес (кг)

Тип	Ø	D1	D2	b	b2	e	h	k	S	G	d1	f1	f2	f3	f5	Вес					
TM-510P. IP54	100	100	98	46	—	21	82	17	17	G ¹ / ₂ или M20x1,5	—	—	—	—	—	0,39					
TM-510PKP. IP54					6						—	132	117	—	0,44						
TM-510PKT. IP54					5,5						3	—	—	80	0,44						
TM-510P. IP54 (100 МПа)					—						—	—	—	—	0,40						
TM-510PKT. IP54 (100 МПа)				5,5	3	—	—	80			0,45										
TM-610P. IP54				150 / 160*	152 / 162	148	48	—			23	107	18	—	—	—	—	—	—	—	0,71
TM-610PKP. IP54								6,5						—	182	165	—	0,80			
TM-610PKT. IP54							7	4			—	—	128	0,82							
TM-610P. IP54 (100 МПа)							—	—			—	—	—	1,05							
TM-610PKT. IP54 (100 МПа)							7	4			—	—	128	1,16							
TM-610P. IP54 (100 МПа)	50	—	—				—	—	—	—	—	—	—	—	—	—	—	—			

* — под заказ




Прибор может быть укомплектован указателем предельных значений (УПЗ).
Таблицу совместимости УПЗ и приборов см. на стр. 110, чертежи - на стр. 106

Манометры сварочные

Тип ТМ, серия 10

Предназначены для измерения давления неагрессивных к медным сплавам жидких и газообразных, не вязких и не кристаллизующихся сред. Широко применяются в баллонных редукторах и регуляторах

 Сварочные манометры могут комплектоваться защитным резиновым кожухом

Диаметр корпуса, мм
50

Класс точности
2,5

Диапазон показаний давлений, МПа
0...40 (см. таблицу 1)

Рабочие диапазоны
Постоянная нагрузка: $\frac{3}{4}$ шкалы
Переменная нагрузка: $\frac{2}{3}$ шкалы
Кратковременная нагрузка: 105% шкалы

Диапазон рабочих температур, °C
Окружающая среда: -60...+60
Измеряемая среда: -50...+120

Корпус
IP40, сталь 10, цветовое кодирование
(см. таблицу 1)

Чувствительный элемент,
трибно-секторный механизм
Медный сплав

Циферблат
Алюминий

Стекло
Органическое

Штуцер
Медный сплав

Присоединение
Радиальное

Резьба присоединения
M12x1,5

Межповерочный интервал
2 года

Техническая документация
ТУ 4212-001-4719015564-2008
ГОСТ 2405-88

Основные размеры (мм), вес (кг)

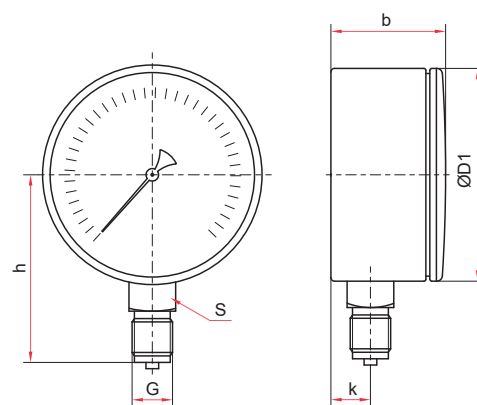
Тип	Ø	D1	b	h	k	S	G	Вес
TM-210P.00	50	50	29	45	10	14	M12x1,5	0,09

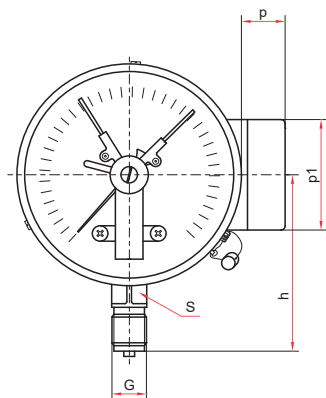
Таблица 1

Измеряемая среда	Диапазон показаний давлений, МПа	Цвет корпуса	Цвет циферблата	Цвет шкалы	Обозначение на циферблате
Кислород	0...0,1 / 1 / 2,5 / 16 / 25 / 40	Голубой	Белый	Голубой	O ₂ маслоопасно
Ацетилен	0...0,4 / 4	Серый	Черный	Белый	C ₂ H ₂
Пропан	0...0,6	Красный	Белый	Черный	C ₃ H ₈
Другие газы	0...0,4 / 0,6 / 1 / 1,6 / 2,5 / 16 / 25 / 40	Черный	Белый	Черный	Газ

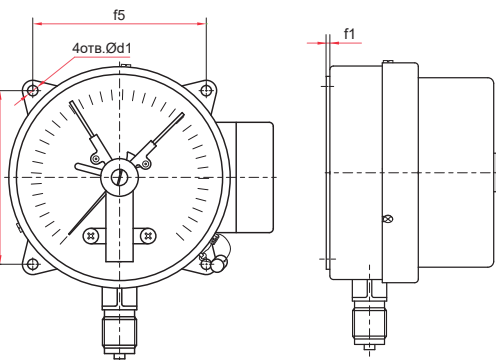
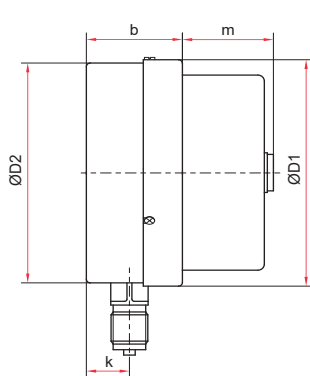
Пример обозначения: ТМ – 210P.00 (0–2,5 МПа) M12x1,5. 2,5 O₂

Тип манометр	TM	2	1	0	P	0	0	(0–2,5 МПа)	M12x1,5	2,5	O ₂
Диаметр корпуса, мм	50	2	1	0	P	0	0	(0–2,5 МПа)	M12x1,5	2,5	O ₂
Материал корпуса	сталь, цветовое кодирование (см. таблицу 1)	2	1	0	P	0	0	(0–2,5 МПа)	M12x1,5	2,5	O ₂
Материал штуцера и чувствительного элемента	медный сплав	2	1	0	P	0	0	(0–2,5 МПа)	M12x1,5	2,5	O ₂
Присоединение (расположение штуцера)	радиальное	2	1	0	P	0	0	(0–2,5 МПа)	M12x1,5	2,5	O ₂
Гидрозаполнение	нет	2	1	0	P	0	0	(0–2,5 МПа)	M12x1,5	2,5	O ₂
Электроконтактная приставка	нет	2	1	0	P	0	0	(0–2,5 МПа)	M12x1,5	2,5	O ₂
Диапазон показаний давлений, МПа	кислород 0...0,1 / 2,5 / 16 / 25 / 40 ацетилен 0...0,4 / 4 пропан 0...0,6 другие газы 0...0,4 / 0,6 / 1 / 1,6 / 2,5 / 16 / 25 / 40	2	1	0	P	0	0	(0–2,5 МПа)	M12x1,5	2,5	O ₂
Резьба присоединения	M12x1,5	2	1	0	P	0	0	(0–2,5 МПа)	M12x1,5	2,5	O ₂
Класс точности	2,5	2	1	0	P	0	0	(0–2,5 МПа)	M12x1,5	2,5	O ₂
Измеряемая среда	кислород ацетилен пропан	2	1	0	P	0	0	(0–2,5 МПа)	M12x1,5	2,5	O ₂





Радиальное присоединение



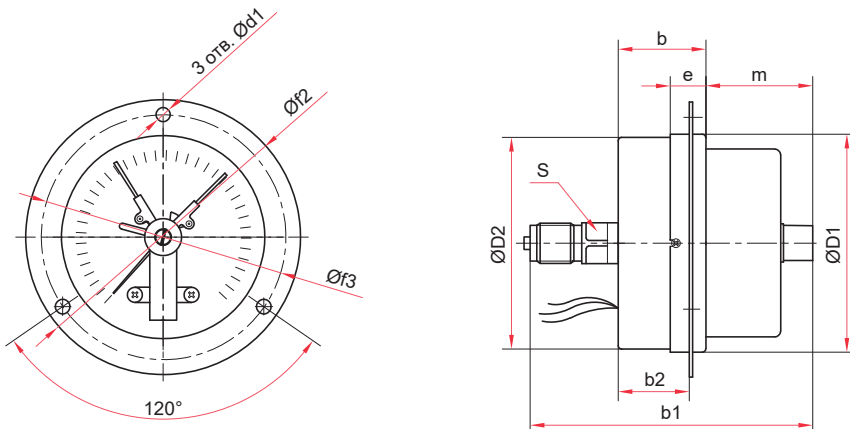
Радиальное присоединение с задним фланцем

Основные размеры (мм), вес (кг)

Тип	Ø	D1	D2	b	h	k	m	p	p1	S	G	d1	f1	f5	Вес
TM-510P.05	100	100	98	42	82	17	40	20	50	17	G ^{1/2} или M20x1,5	—	—	—	0,41
TM-510PKT.05				5,5	3	80						0,46			
TM-510P.05 (100 МПа)				—	—	—						0,62			
TM-510PKT.05 (100 МПа)				5,5	3	80						0,67			
TM-610P.05	150	152	148	48	109	18	38	20	50	17	G ^{1/2} или M20x1,5	—	—	—	0,70
TM-610PKT.05				7		4						128	0,81		
TM-610P.05 (100 МПа)				—		—						—	1,07		
TM-610PKT.05 (100 МПа)				7		4						128	1,18		



Схемы коммутации и подключения внешних цепей
смотрите на стр. 109



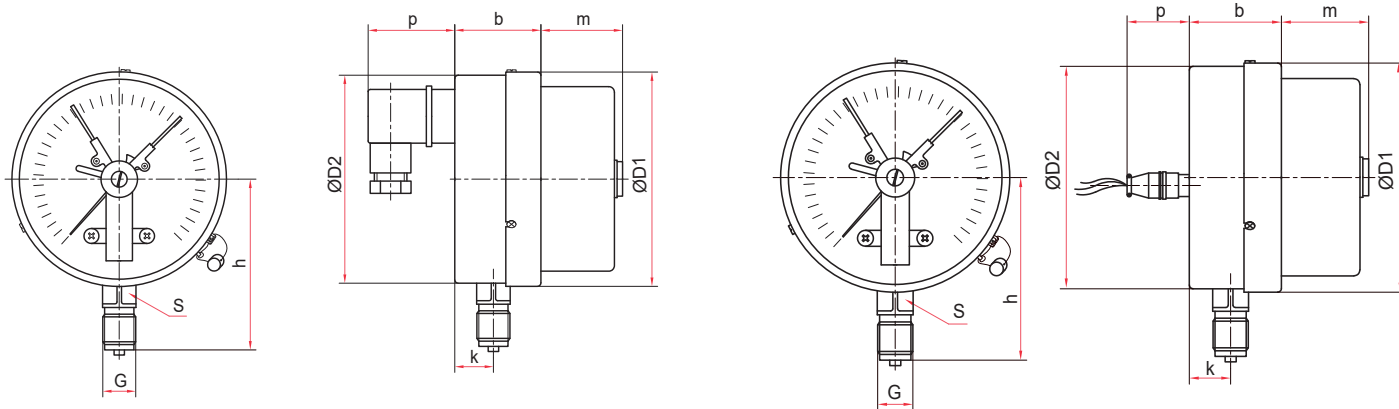
Осевое присоединение

Основные размеры (мм), вес (кг)

Тип	Ø	D1	D2	b	b1	b2	e	m	S	G	d1	f2	f3	Вес
ТМ-310ТКП.05	63	60	59	30	86	24	17	30	12	G ¹ / ₄ или M12x1,5	5	83	71	0,20

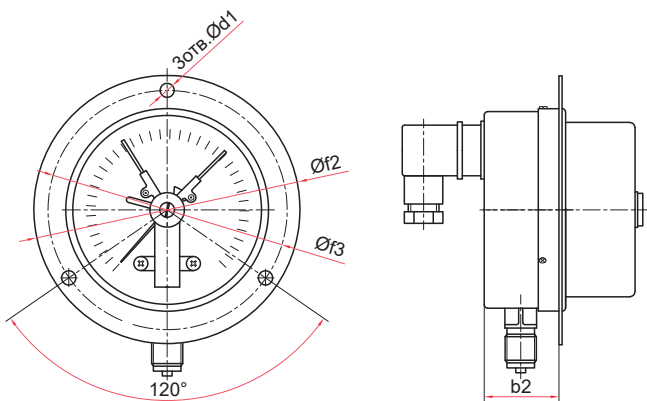


Схемы коммутации и подключения внешних цепей смотрите на стр. 109

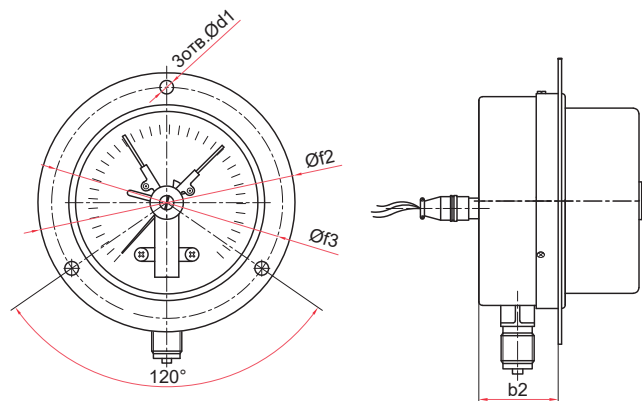


Радиальное присоединение

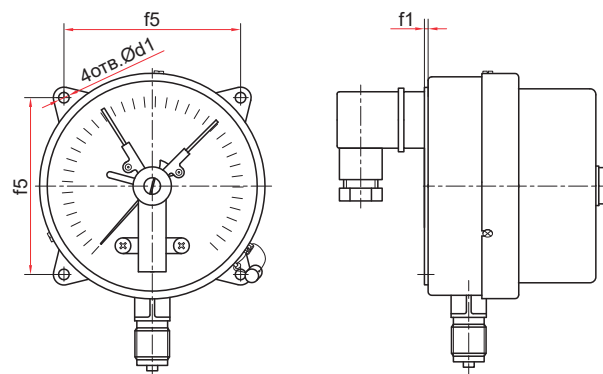
Радиальное присоединение (100 МПа)



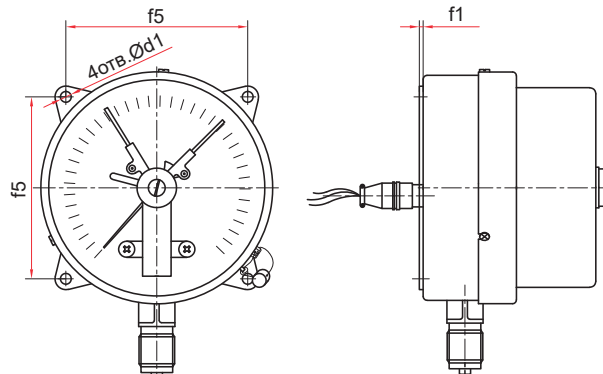
Радиальное присоединение с передним фланцем



Радиальное присоединение с передним фланцем (100 МПа)



Радиальное присоединение с задним фланцем



Радиальное присоединение с задним фланцем (100 МПа)

Основные размеры (мм), вес (кг)

Тип	Ø	D1	D2	b	b2	h	k	m	p	S	G	d1	f1	f2	f3	f5	Вес				
TM-510P.05	100	100	98	—	—	—	—	—	—	—	G ¹ / ₂ или M20x1,5	—	—	—	—	—	0,46				
TM-510PKP.05				42	37	82	17	—	—	40		6	—	132	117	—	—	—	0,49		
TM-510PKT.05				—	—	—	—	—	—	—		40	5,5	3	—	—	—	—	80	0,51	
TM-510P.05 (100 МПа)				—	—	—	—	—	—	—		—	—	—	—	—	—	—	—	—	0,62
TM-510PKP.05 (100 МПа)				43	38	85	19	—	—	—		38	6	—	132	117	—	—	—	—	0,67
TM-510PKT.05 (100 МПа)				—	—	—	—	—	—	—		—	—	—	—	—	—	—	—	80	0,67
TM-610P.05	150	152	148	—	—	—	—	—	—	—	G ¹ / ₂ или M20x1,5	—	—	—	—	—	—	0,74			
TM-610PKP.05				44	109	18	—	—	—	40		6,5	—	182	165	—	—	—	—	0,81	
TM-610PKT.05				—	—	—	—	—	—	—		38	7	4	—	—	—	—	128	0,85	
TM-610P.05 (100 МПа)				—	—	—	—	—	—	—		—	—	—	—	—	—	—	—	—	1,06
TM-610PKP.05 (100 МПа)				44	115	19	—	—	—	—		38	6,5	—	182	165	—	—	—	—	1,15
TM-610PKT.05 (100 МПа)				—	—	—	—	—	—	—		—	—	—	—	—	—	—	—	128	1,17



Схемы коммутации и подключения внешних цепей смотрите на стр. 109

Манометры ТОЧНЫХ ИЗМЕРЕНИЙ С КОРРЕКТИРОВКОЙ НУЛЯ

Тип ТМ (ТВ, ТМВ) – МТИ, серия 10

Предназначены для измерения давления неагрессивных к медным сплавам жидких и газообразных, не вязких и не кристаллизующихся сред

Предусмотрена корректировка нуля с помощью регулировочного винта

Диаметр корпуса, мм

150, 160*

* – под заказ

Класс точности

0,4 / 0,6 / 1,0

Диапазон показаний давлений, МПа

ТМ	0...0,06 / 0,1 / 0,16 / 0,25 / 0,4 / 0,6 / 1 / 1,6 / 2,5 / 4 / 6 / 10 / 16 / 25 / 40 / 60 / 100
ТВ	-0,1...0
ТМВ	-0,1...0,06 / 0,15 / 0,3 / 0,5 / 0,9 / 1,5 / 2,4

Рабочие диапазоны

Постоянная нагрузка: $\frac{3}{4}$ шкалы

Переменная нагрузка: $\frac{2}{3}$ шкалы

Кратковременная нагрузка: 105% шкалы

Диапазон рабочих температур, °С

Окружающая среда: -60...+60

Измеряемая среда: -30...+100

При проверке: 23 ± 5

Корпус

IP40, силумин, цвет черный

Кольцо

Сталь 10, цвет черный

Чувствительный элемент

Медный сплав (ВПИ до 6 МПа)

Сталь 38ХМ (ВПИ от 10 МПа)

Трибно-секторный механизм

Медный сплав

Циферблат

Алюминий, шкала черная

на белом фоне

Стекло

Минеральное

Корректор нуля

На стекле

Штуцер

Медный сплав

Присоединение

Радиальное

Резьба присоединения

M20x1,5 (под заказ G½)

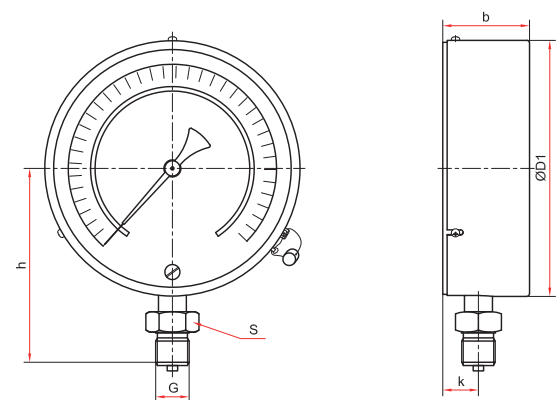
Межповерочный интервал

2 года

Техническая документация

ТУ 4212-001-4719015564-2008

ГОСТ 2405-88



Основные размеры (мм), вес (кг)

Тип	Ø	D1	b	h	k	S	G	Вес
ТМ-610P.МТИ	150 / 160*	151 / 162	51	115	21	27	M20x1,5	1,10

* – под заказ

Пример обозначения: ТМ – 610P. МТИ 00 (0–1 МПа) M20x1,5. 0,6

Тип	6	1	0	Р. МТИ	0	0	(0–1 МПа)	M20x1,5	0,6
Тип манометра	ТМ	ТВ	ТМВ						
Диаметр корпуса, мм	6	1	0	Р. МТИ	0	0			
Материал корпуса									
корпус – силумин									
кольцо – сталь									
Штуцер									
медный сплав									
Присоединение (расположение штуцера)									
радиальное									
Гидрозаполнение									
нет									
Электроконтактная приставка									
нет									
Диапазон показаний давлений, МПа									
ТМ	0...0,06 / 0,1 / 0,16 / 0,25 / 0,4 / 0,6 / 1 / 1,6 / 2,5 / 4 / 6 / 10 / 16 / 25 / 40 / 60 / 100								
ТВ	-0,1...0								
ТМВ	-0,1...0,06 / 0,15 / 0,3 / 0,5 / 0,9 / 1,5 / 2,4								
Резьба присоединения								M20x1,5	
Класс точности									0,4 0,6 1,0



Прибор может быть укомплектован указателем предельных значений (УПЗ). Таблицу совместимости УПЗ и приборов см. на стр. 110, чертежи - на стр. 106

Манометры аммиачные

Тип ТМ (ТМВ) — NH₃, серия 11

Предназначены для измерения избыточного и вакуумметрического давления жидкого, газообразного и водного раствора аммиака. Приборы имеют дополнительную температурную шкалу

Диаметр корпуса, мм
100, 150

Класс точности
1,5

Диапазон показаний давлений, МПа

ТМ	0...0,6 (-30...+10 °C) 0...1 (-30...+25 °C) 0...4 (-30...+70 °C)
ТМВ	-0,1...0,5 (-70...+5 °C) -0,1...0,9 (-70...+20 °C) -0,1...1,5 (-70...+40 °C) -0,1...2,4 (-70...+55 °C)

Рабочие диапазоны

Постоянная нагрузка: ¾ шкалы
Переменная нагрузка: ⅔ шкалы
Кратковременная нагрузка: 110% шкалы

Диапазон рабочих температур, °C

Окружающая среда: -60...+60

Корпус

IP40, сталь 10, хром
IP40, сталь 10, чёрный*

Кольцо

Сталь 10, хром
Сталь 10, чёрный*

Чувствительный элемент

Нержавеющая сталь 08X17H13M2

Трибно-секторный механизм

Нержавеющая сталь 08X18H10
Конструкционная сталь 45*

Циферблат

Алюминий, шкала черная на белом фоне

Стекло
Минеральное

Штуцер
Нержавеющая сталь 08X17H13M2
Конструкционная сталь 45*

Присоединение
Радиальное

Резьба присоединения
G½ или M20x1,5

Межповерочный интервал
2 года

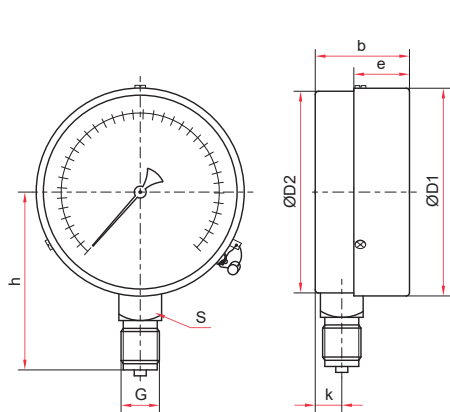
Техническая документация
ТУ 4212-001-4719015564-2008
ГОСТ 2405-88

* — для модели в черном корпусе

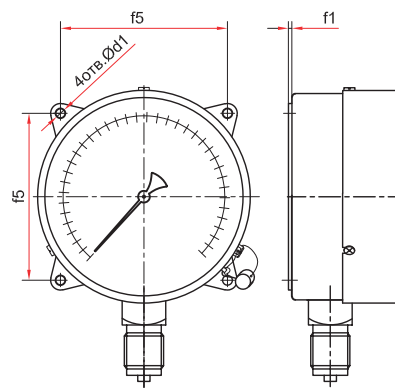


Пример обозначения: ТМ — 511Р.00 (0—0,6 МПа) (-30...+10 °C) G½, 1,5 NH₃

Тип	ТМ ТМВ	5 6	1	1	Р	0	0	(0—0,6 МПа)	(-30...+10 °C)	G½	1,5	NH ₃
Диаметр корпуса, мм	100 150	5 6	1	1	Р	0	0	(0—0,6 МПа)	(-30...+10 °C)	G½	1,5	NH ₃
Материал корпуса	сталь 10, хром / сталь 10, чёрный	5 6	1	1	Р	0	0	(0—0,6 МПа)	(-30...+10 °C)	G½	1,5	NH ₃
Материал штуцера и чувствительного элемента	нержавеющая сталь / конструкционная сталь	5 6	1	1	Р	0	0	(0—0,6 МПа)	(-30...+10 °C)	G½	1,5	NH ₃
Присоединение (расположение штуцера)	радиальное радиальное с задним фланцем	5 6	1	1	Р	0	0	(0—0,6 МПа)	(-30...+10 °C)	G½	1,5	NH ₃
Гидрозаполнение	нет	5 6	1	1	Р	0	0	(0—0,6 МПа)	(-30...+10 °C)	G½	1,5	NH ₃
Электроконтактная приставка	нет	5 6	1	1	Р	0	0	(0—0,6 МПа)	(-30...+10 °C)	G½	1,5	NH ₃
Диапазон показаний давлений (с дополнительной температурной шкалой), МПа	ТМ 0...0,6 (-30...+10 °C) 0...1 (-30...+25 °C) 0...4 (-30...+70 °C) ТМВ -0,1...0,5 (-70...+5 °C) -0,1...0,9 (-70...+20 °C) -0,1...1,5 (-70...+40 °C) -0,1...2,4 (-70...+55 °C)	5 6	1	1	Р	0	0	(0—0,6 МПа)	(-30...+10 °C)	G½	1,5	NH ₃
Резьба присоединения	G½ / M20x1,5	5 6	1	1	Р	0	0	(0—0,6 МПа)	(-30...+10 °C)	G½	1,5	NH ₃
Класс точности	1,5	5 6	1	1	Р	0	0	(0—0,6 МПа)	(-30...+10 °C)	G½	1,5	NH ₃
Измеряемая среда	аммиак	5 6	1	1	Р	0	0	(0—0,6 МПа)	(-30...+10 °C)	G½	1,5	NH ₃



Радиальное присоединение (Ø100, 150 мм)



Радиальное присоединение с задним фланцем (Ø100, 150 мм)

Основные размеры (мм), вес (кг)

Тип	Ø	D1	D2	b	e	h	k	S	G	d1	f1	f5	Вес
TM-511P	100	100	98	47	23	82	14	22	G½ или M20x1,5	-	-	-	0,43
TM-511P*							17			-	-	0,44	
TM-511PKT*							5,5			3	80	0,49	
TM-611P	150	150	148	47	23	108	14	22	G½ или M20x1,5	-	-	-	0,74
TM-611P*						106	19			-	-	0,78	
TM-611PKT*						7	4			128	0,89		

* — для модели в черном корпусе



Прибор может быть укомплектован указателем предельных значений (УПЗ).
Таблицу совместимости УПЗ и приборов см. на стр. 110, чертежи - на стр. 106

Манометры виброустойчивые

Тип ТМ (ТВ, ТМВ), серия 20

Предназначены для измерения давления неагрессивных к медным сплавам жидких и газообразных, не вязких и не кристаллизующихся измеряемых сред в условиях повышенной вибрации и при измерении переменного давления. Корпус из нержавеющей стали, с возможностью гидрозаполнения (виброустойчивый)



! При измерении давления с высокими динамическими нагрузками прибор необходимо заполнить глицерином или силиконом

Прибор поставляется «сухой» (готовый к гидрозаполнению) или заполненный глицерином / силиконом (виброустойчивый) по требованию заказчика

Диаметр корпуса, мм

50, 63, 100, 150, 160*

* — под заказ

Класс точности

Ø50	2,5
Ø63	1,5
Ø100, 150, 160	1,0

Диапазон показаний давлений, МПа

ТМ	Ø50	0...0,1 / 0,16 / 0,25 / 0,4 / 0,6 / 1 / 1,6 / 2,5 / 4 / 6 / 10 / 16 / 25 / 40
	Ø63, 100	0...0,1 / 0,16 / 0,25 / 0,4 / 0,6 / 1 / 1,6 / 2,5 / 4 / 6 / 10 / 16 / 25 / 40 / 60 / 100**
	Ø150, 160	0...0,1 / 0,16 / 0,25 / 0,4 / 0,6 / 1 / 1,6 / 2,5 / 4 / 6 / 10 / 16 / 25 / 40 / 60 ***
ТВ	Ø63, 100, 150, 160	-0,1...0
ТМВ		-0,1...0,15 / 0,3 / 0,5 / 0,9 / 1,5 / 2,4

** — только для радиальных Ø63

*** — только для радиального исполнения

Рабочие диапазоны

Постоянная нагрузка: ¾ шкалы

Переменная нагрузка: ⅔ шкалы

Кратковременная нагрузка: 110% шкалы

Диапазон рабочих температур, °С

Окружающая среда:

-60...+60 (без заполнения)

-20...+60 (с заполнением глицерином ПК-94)

-60...+60 (с заполнением силиконом ПМС-50)

Измеряемая среда:

-50...+150 (без заполнения)

-20...+100 (с заполнением глицерином ПК-94)

-50...+150 (с заполнением силиконом ПМС-50)

Корпус

IP65, нержавеющая сталь 08X18H10

Опция: IP66 (Ø100, 150, 160)

Кольцо

Нержавеющая сталь 08X18H10

Ø63 — байонетное (опция)

Ø50, 63 — завальцованное

Ø100, 150, 160 — байонетное

Чувствительный элемент,

трибко-секторный механизм

Медный сплав

Циферблат

Алюминий, шкала черная на белом фоне

Стекло

Органическое

Минеральное многослойное безопасное

(триплекс) - для ТМ-320Р на 100 МПа

и, опционально, для Ø100, 150, 160

Штуцер

Медный сплав

Присоединение

Радиальное — Ø50, 63, 100, 150, 160

Осевое — Ø50, 63 (кроме 100 МПа), 100

Эксцентрическое — Ø100, 150, 160

Резьба присоединения****

Ø50, 63	G¼ / M12x1,5
Ø100, 150, 160	G½ / M20x1,5

**** — под заказ другие резьбы

Межповерочный интервал

2 года

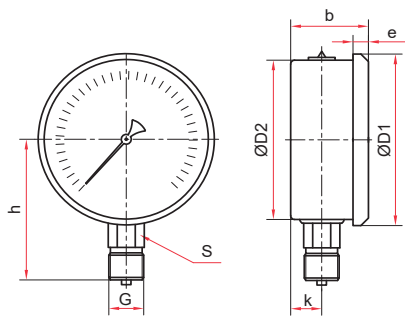
Техническая документация

ТУ 4212-001-4719015564-2008

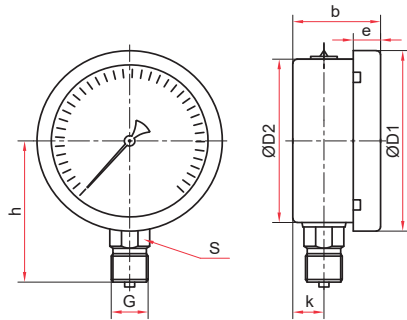
ГОСТ 2405-88

Пример обозначения: ТМ — 520Р.10 (0-1 МПа) G½. 1.0

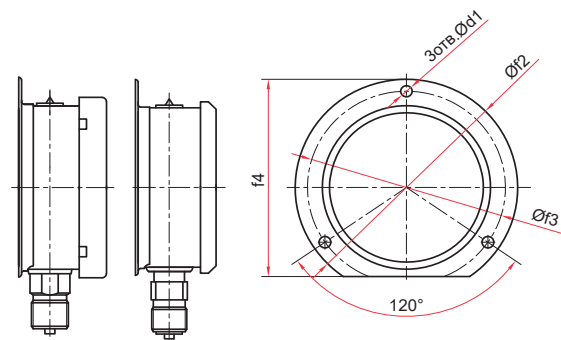
ТМ —	5	2	0	Р	1	0	(0-1 МПа)	G½	1,0	-																																
Тип	ТМ манометр	ТВ вакуумметр	ТМВ мановакуумметр	Диаметр корпуса, мм	2	3	5	6	Материал корпуса	2	Материал штуцера и чувствительного элемента	0	Присоединение (расположение штуцера)	Р радиальное	РКТ радиальное с задним фланцем	Т осевое	ТС осевое со скобой	ТКП осевое с передним фланцем	ТКТ осевое с задним фланцем	ТЭ эксцентрическое	ТЭС эксцентрическое со скобой	ТЭКП эксцентрическое с передним фланцем	ТЭКТ эксцентрическое с задним фланцем	Гидрозаполнение	0 нет	1 глицерин	2 силикон	Электроконтактная приставка	0 нет	Диапазон показаний давлений, МПа	ТМ 0...0,1 / 0,16 / 0,25 / 0,4 / 0,6 / 1 / 1,6 / 2,5 / 4 / 6 / 10 / 16 / 25 / 40 / 60 / 100	ТВ -0,1...0	ТМВ -0,1...0,15 / 0,3 / 0,5 / 0,9 / 1,5 / 2,4	Резьба присоединения	Ø50, 63 G¼ / M12x1,5	Ø100, 150, 160 G½ / M20x1,5	Класс точности	Ø50 2,5	Ø63 1,5	Ø100, 150, 160 1,0	Опция	- Байонет



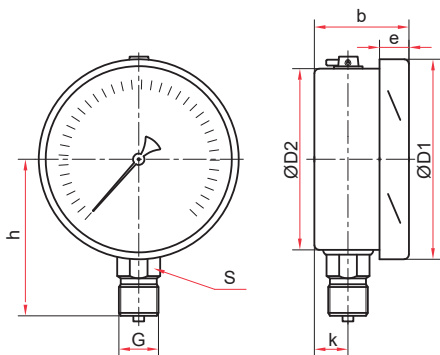
Радиальное присоединение,
завальцованные (Ø50, 63 мм)



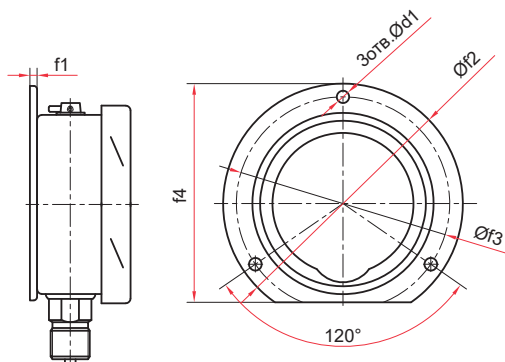
Радиальное присоединение
байонетное кольцо (Ø63 мм)



Радиальное присоединение
с задним фланцем (Ø63 мм)



Радиальное присоединение
(Ø100, 150, 160 мм)

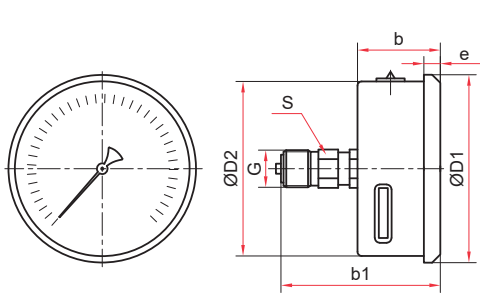


Радиальное присоединение
с задним фланцем (Ø100, 150, 160 мм)

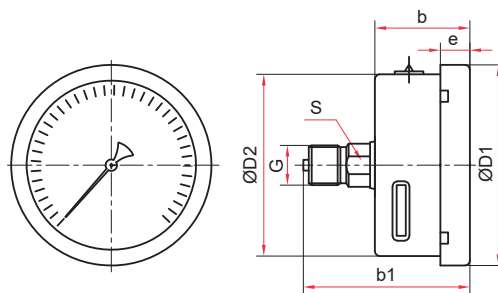
Основные размеры (мм), вес (кг), объем (мл)

Тип	Ø	D1	D2	b	e	h	k	S	G	d1	f1	f2	f3	f4	Вес	Вес с заполнением	Объем заполняемой жидкости					
TM-220P	50	57	52	29	6	47	8	14	G ³ / ₄ или M12x1,5	—	—	—	—	—	0,09	0,13	35					
TM-320P	63	68	62			57	9								0,12	0,19	60					
TM-320P Байонет		70	65	31	11	60	11								0,15	0,22						
TM-320PKT		68	62	29	6	57	9								0,15	0,22						
TM-320PKT Байонет		70	65	31	11	60	11								0,18	0,25						
TM-520P	100	111	99	48	17	85	14								22	G ¹ / ₂ или M20x1,5	—	—	—	—	0,46	0,77
TM-520PKT								7	3	132	116	121	0,53	0,84								
TM-620P	150 / 160*	161	149	50	18	116	16	—	—	—	—	—	—	0,69							1,46	640
TM-620PKT														5,5							4	

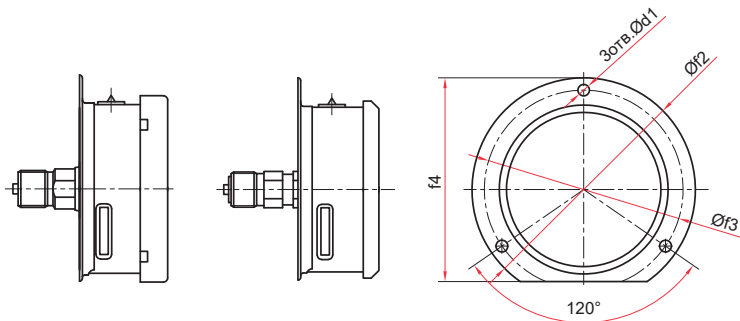
* — под заказ



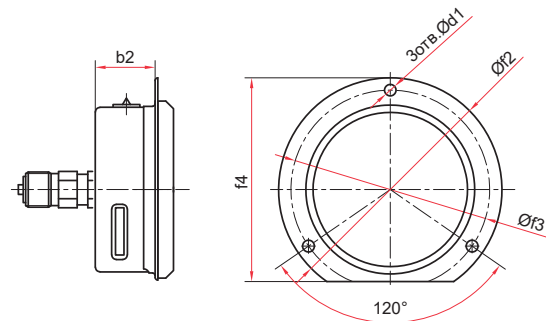
Осевое присоединение,
завальцованные (Ø50, 63 мм)



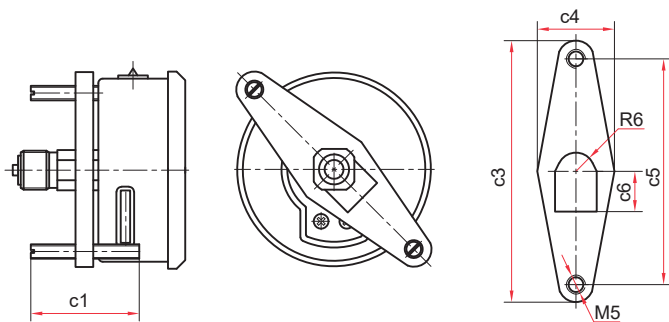
Осевое присоединение
байонетное кольцо (Ø63 мм)



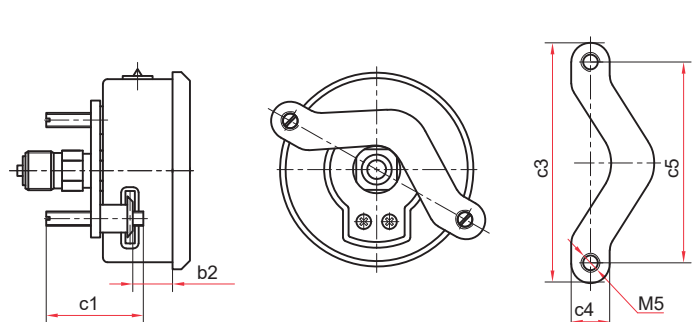
Осевое присоединение
с задним фланцем (Ø63 мм)



Осевое присоединение
с передним фланцем, завальцованные (Ø63 мм)



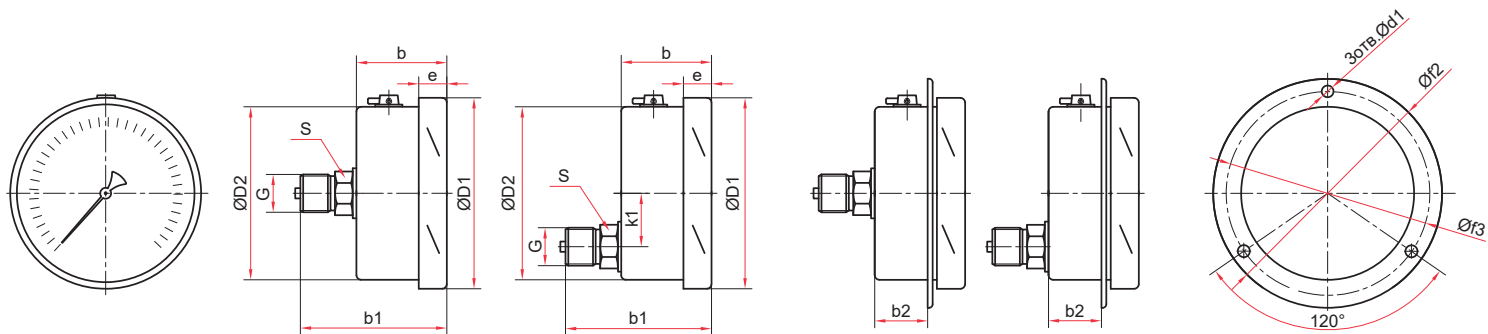
Осевое присоединение
со скобой тип 1, завальцованные (Ø50, 63 мм)



Осевое присоединение
со скобой тип 2, завальцованные (Ø63 мм)

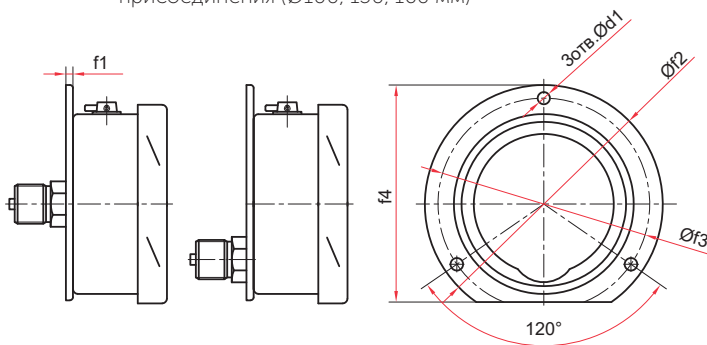
Основные размеры (мм), вес (кг), объем (мл)

Тип	Ø	D1	D2	b	b1	b2	e	S	G	d1	f2	f3	f4	c1	c3	c4	c5	c6	Вес	Вес с заполнени- ем	Объем заполняемой жидкости			
TM-220T	50	57	52	29	55		6							-	-	-	-	-	0,09	0,13	35			
TM-220ТС тип 1																			35	83		32	71	14
TM-320T	63	68	62	30	52		6	14	G ¹ / ₄ или M12x1,5	4,5	85	74	78	-	-	-	-	-	0,11	0,18	60			
TM-320T Байонет																			55	-		11	0,15	0,22
TM-320TKT																			52	6		0,14	0,21	
TM-320TKT Байонет																			55	11		0,18	0,25	
TM-320TKП																			25	0,14		0,21		
TM-320ТС тип 1																			52	-		6	0,13	0,20
TM-320ТС тип 2																			15	0,15		0,22		

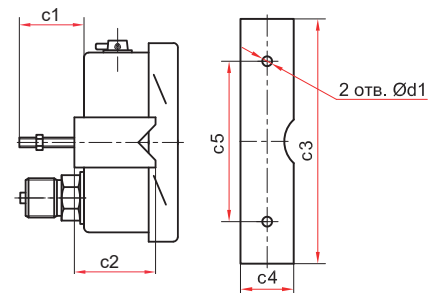


Осевое и эксцентрическое присоединения (Ø100, 150, 160 мм)

Осевое и эксцентрическое присоединения с передним фланцем (Ø100 мм)



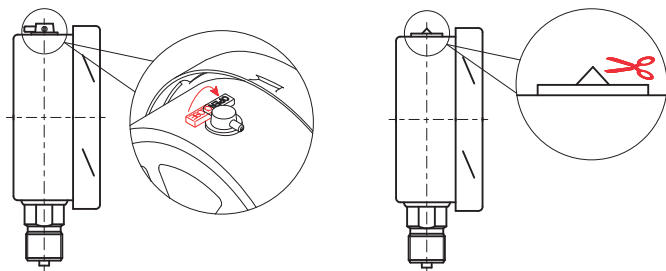
Осевое и эксцентрическое присоединения с задним фланцем (Ø100, 150, 160 мм)



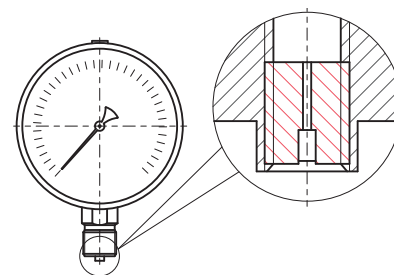
Эксцентрическое присоединение со скобой (Ø100, 150, 160 мм)

Основные размеры (мм), вес (кг), объем (мл)

Тип	Ø	D1	D2	b	b1	b2	k1	e	S	G	d1	f1	f2	f3	f4	c1	c2	c3	c4	c5	Вес	Вес с заполнением	Объем заправляемой жидкости
TM-520T						—					—	—	—	—							0,51	0,82	260
TM-520TKП				45	84	23	—				5,5	—	—	—							0,56	0,87	
TM-520TKT						—					7	3	132	116	121						0,59	0,90	
TM-520TЭ	100	111	99					16			—	—	—	—							0,39	0,70	
TM-520TЭКП				40	74	23	29		22	G ^{1/2} или M20x1,5	5,5	—	—	—							0,44	0,75	
TM-520TЭКТ						—					7	3	132	116	121						0,46	0,77	
TM-520TЭС						—										30	38	128	26	50			
TM-620TЭ											—	—	—	—							0,79	1,62	660
TM-620TЭКТ	160	161	158	51	88	—	27	17			5,5	4	180	166	171						0,89	1,72	
TM-620TЭС											7	—	—	—		30	39	165	28	105	0,93	1,76	



Для манометра с гидрозаполнением (Ø100, 150, 160 мм)



Демпфер для манометра (по умолчанию)

! После монтажа необходимо открыть клапан на пробке прибора (положение OPEN) или проколоть/срезать специальный выступ (в зависимости от типа пробки)

! Прибор может быть укомплектован указателем предельных значений (УПЗ) и контрольной стрелкой. Таблицу совместимости УПЗ и приборов см. на стр. 110, чертежи - на стр. 106

Манометры железнодорожные

Тип ТМ (ТМж, ТМВж, ТМ2ж), серия 20

Предназначены для измерения давления неагрессивных к медным сплавам жидких и газообразных сред в системах и установках подвижного состава железных дорог, метрополитена, трамваев

Диаметр корпуса, мм
100

Класс точности
1,0* / 1,5

* — под заказ для ТМж и ТМВж

Диапазон показаний давлений, МПа

ТМж	0...0,25 / 0,4 / 0,6 / 1 / 1,6 / 2,5 / 4 / 6 / 10 / 16
ТМВж	-0,1...0,15 / 0,3 / 0,5 / 0,9 / 1,5 / 2,4
ТМ2ж	0...0,6 / 1 / 1,6

Рабочие диапазоны

Постоянная нагрузка: $\frac{3}{4}$ шкалы

Переменная нагрузка: $\frac{2}{3}$ шкалы

Кратковременная нагрузка: 110% шкалы

Диапазон рабочих температур, °С

Окружающая среда: -60...+70

Измеряемая среда:

-50...+150 для приборов без подсветки

-50...+120 для приборов с подсветкой

Корпус

IP54, нержавеющая сталь 08X18H10

Кольцо

Нержавеющая сталь 08X18H10, байонетное

Чувствительный элемент,

трибно-секторный механизм

Медный сплав

Циферблат

Алюминий

Пластик**, шкала черная на белом

фоне или шкала белая на черном фоне

** — для приборов с подсветкой

Стекло

Минеральное

Штуцер

Медный сплав

Присоединение

Радиальное — ТМж, ТМВж

Эксцентрическое — ТМж, ТМВж, ТМ2ж

Резьба присоединения

ТМж	G $\frac{1}{2}$ ** / M20x1,5
ТМВж	
ТМ2ж	G $\frac{1}{4}$ ** / M12x1,5

*** — под заказ

Подсветка

Светодиодная

Напряжение питания подсветки, В

24DC, 75DC, 110DC, 220AC

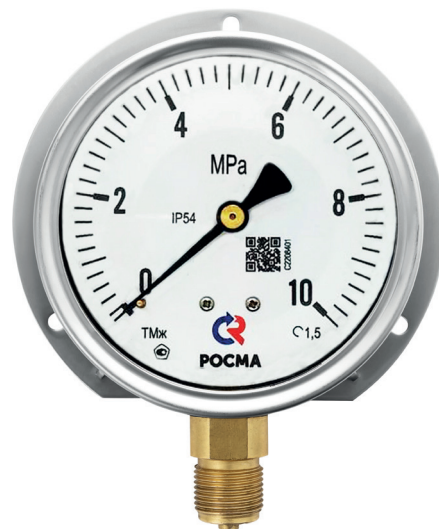
Межповерочный интервал

2 года

Техническая документация

TU 26.51.52-001-4629003-2021

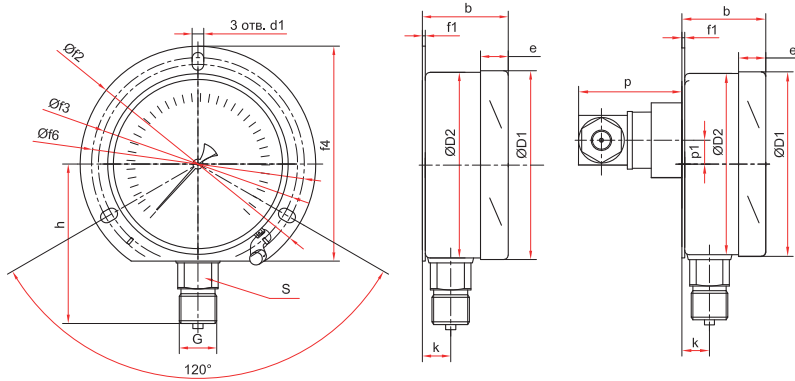
ГОСТ 2405-88



Пример обозначения: ТМж — 520РКТ (0–10 МПа) M20x1,5. 1,5. W. 110DC

ТМж —	5	2	0	РКТ	(0–10 МПа)	M20x1,5	1,5	W	110DC
-------	---	---	---	-----	------------	---------	-----	---	-------

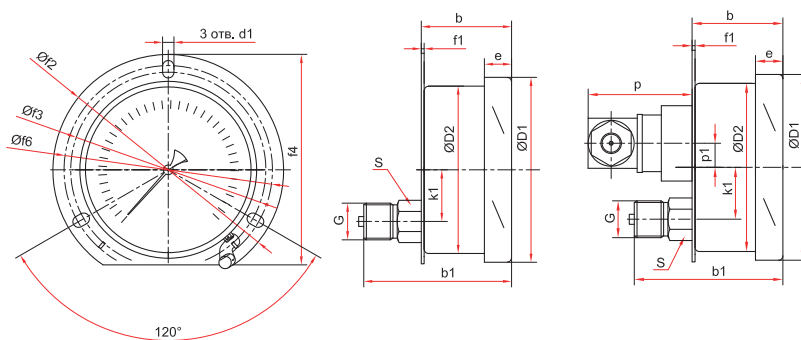
Тип	ТМж манометр одноштуцерный мановакуумметр одноштуцерный ТМВж манометр двухштуцерный ТМ2ж
Диаметр корпуса, мм	5
Материал корпуса	2 нержавеющая сталь
Материал штуцера и чувствительного элемента	0 медный сплав
Присоединение (расположение штуцера)	РКТ ТЭКТ радиальное с задним фланцем эксцентрическое с задним фланцем
Диапазон показаний давлений, МПа	0,25 / 0,4 / 0,6 / 1 / 1,6 / 2,5 / 4 / 6 / 10 / 16 -0,1...0,15 / 0,3 / 0,5 / 0,9 / 1,5 / 2,4 0...0,6 / 1 / 1,6
Резьба присоединения	M20x1,5 M20x1,5 M12x1,5
Класс точности	1,0 / 1,5
Цвет циферблата	белый черный
Напряжение подсветки	24DC / 75DC / 110DC / 220AC



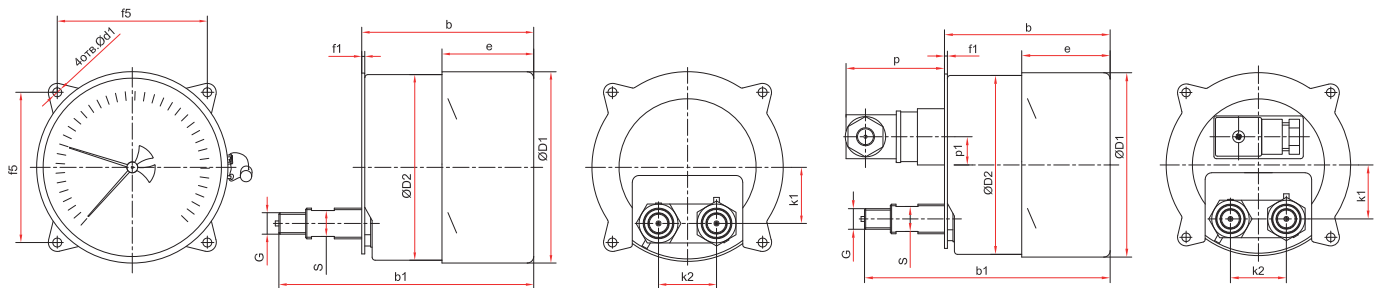
Радиальное присоединение с задним фланцем (ТМж, ТМж с подсв.)

Основные размеры (мм), вес (кг)

Тип	Ø	D1	D2	b	e	h	k	p	p1	S	G	d1	f1	f2	f3	f4	f6	Вес
ТМж-520РКТ	100	101	100	50	16	84	17	—	—	22	M20x1,5	5	1	128	110,5	116	117,5	0,53
ТМж-520РКТ с подсв.								68	16	0,66								



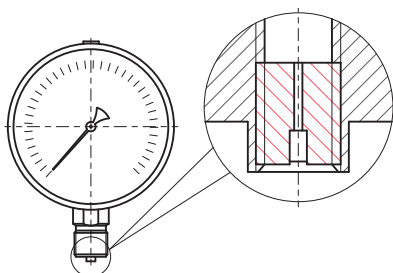
Эксцентрическое присоединение с задним фланцем (ТМж, ТМж с подсв.)



Эксцентрическое присоединение с задним фланцем (ТМ2ж, ТМ2ж с подсв.)

Основные размеры (мм), вес (кг)

Тип	Ø	D1	D2	b	b1	e	k1	k2	p	p1	S	G	d1	f1	f2	f3	f4	f5	f6	Вес	
ТМж-520ТЭКТ	100	101	100	50	82	16	28	—	—	—	22	M20x1,5	5	1	128	110,5	116	—	117,5	0,53	
ТМж-520ТЭКТ с подсв.								68	16	0,66											
ТМ2ж-520ТЭКТ				71	106	35	30	—	—	—	—	—	—	M12x1,5	5,5	—	—	—	80	—	0,61
ТМ2ж-520ТЭКТ с подсв.								68	17	12	0,90										



Демпфер для манометра ТМж, ТМВж (по умолчанию)

Манометры коррозионностойкие виброустойчивые

Тип ТМ (ТВ, ТМВ), серия 21

Предназначены для измерения избыточного, вакуумметрического и мановакуумметрического давления агрессивных сред, с возможностью гидрозаполнения (виброустойчивый)



! При измерении давления с высокими динамическими нагрузками прибор необходимо заполнить глицерином или силиконом

Прибор поставляется «сухой» (готовый к гидрозаполнению) или заполненный глицерином / силиконом (виброустойчивый) по требованию заказчика

Диаметр корпуса, мм

40, 50, 63, 100, 150, 160*

* — под заказ

Класс точности

Ø40, 50	2,5
Ø63	1,5
Ø100, 150, 160	1,0

Диапазон показаний давлений, МПа

ТМ	Ø40, 50	0...0,25 / 0,4 / 0,6 / 1 / 1,6 / 2,5 / 4 / 6 / 10 / 16 / 25 / 40
	Ø63	0...0,1 / 0,16 / 0,25 / 0,4 / 0,6 / 1 / 1,6 / 2,5 / 4 / 6 / 10 / 16 / 25 / 40 / 60 / 100
	Ø100, 150, 160	0...0,06 / 0,1 / 0,16 / 0,25 / 0,4 / 0,6 / 1 / 1,6 / 2,5 / 4 / 6 / 10 / 16 / 25 / 40 / 60 / 100
ТВ	Ø40, 63, 100, 150, 160	-0,1...0
ТМВ	Ø63	-0,1...0,15 / 0,3 / 0,5 / 0,9 / 1,5 / 2,4
	Ø100, 150, 160	-0,1...0,06 / 0,15 / 0,3 / 0,5 / 0,9 / 1,5 / 2,4

Рабочие диапазоны

Постоянная нагрузка: $\frac{3}{4}$ шкалы

Переменная нагрузка: $\frac{2}{3}$ шкалы

Кратковременная нагрузка: 110% шкалы

Диапазон рабочих температур, °С

Окружающая среда:

-60...+60 (без заполнения)

-20...+60 (с заполнением глицерином ПК-94)

-60...+60 (с заполнением силиконом ПМС-50)

Измеряемая среда:

-60...+200 (без заполнения)

-20...+100 (с заполнением глицерином ПК-94)

-60...+150 (с заполнением силиконом ПМС-50)

Корпус

IP65, нержавеющая сталь 08X17H13M2

Опция: IP67 (Ø100, 150, 160)

Кольцо

Нержавеющая сталь 08X17H13M2,

Ø40, 50, 63 — завальцованное

Ø63 — байонетное (опция)

Ø100, 150, 160 — байонетное

Штуцер, чувствительный элемент,

трибко-секторный механизм

Нержавеющая сталь 08X17H13M2

Циферблат

Алюминий, шкала черная на белом фоне

Стекло

Органическое

Опция: минеральное многослойное безопасное — триплекс (Ø100, 150, 160)

Корректор нуля

Опция: на стрелке (Ø100, 150, 160)

Присоединение

Радиальное — Ø40, 50, 63, 100, 150, 160

Осевое — Ø40, 50, 63

Эксцентрическое — Ø100, 150, 160

Резьба присоединения**

Ø40	G $\frac{1}{8}$ / M10x1 / NPT $\frac{1}{8}$
Ø50	G $\frac{1}{4}$ / M12x1,5 / NPT $\frac{1}{4}$
Ø63	G $\frac{1}{4}$ / M12x1,5 / NPT $\frac{1}{4}$
Ø100, 150, 160	G $\frac{1}{2}$ / M20x1,5 / NPT $\frac{1}{2}$

** — под заказ другие резьбы

Межповерочный интервал

2 года

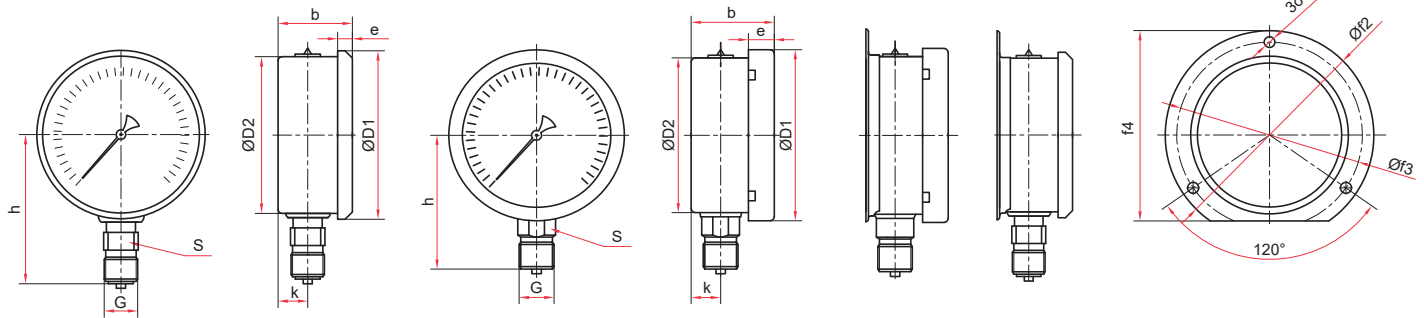
Техническая документация

ТУ 4212-001-4719015564-2008

ГОСТ 2405-88

Пример обозначения: ТМ — 521Р.10 (0—1,6 МПа) G $\frac{1}{2}$. 1,0

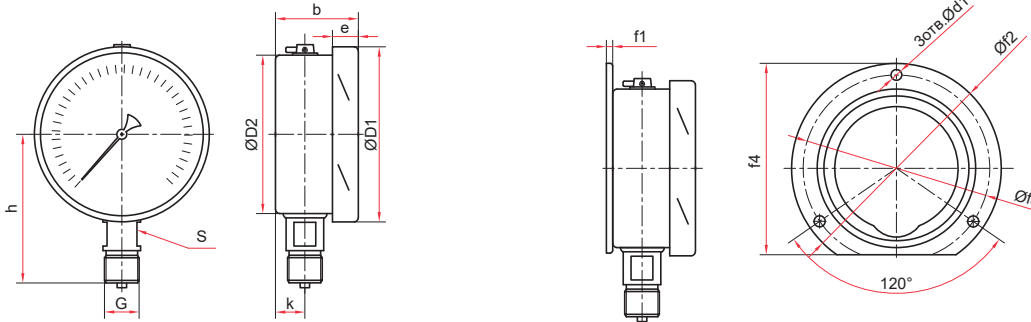
ТМ —	5	2	1	Р	1	0	(0—1,6 МПа)	G $\frac{1}{2}$	1,0	—			
Тип	манометр	вакуумметр	мановакуумметр	Диаметр корпуса, мм	Материал корпуса	Материал штуцера и чувствительного элемента	Присоединение (расположение штуцера)	Гидрозаполнение	Электронная приставка	Диапазон показаний давлений, МПа	Резьба присоединения	Класс точности	Опция
ТМ	ТВ	ТМВ	1	2	1	1	Р	0	0	0...0,06 / 0,1 / 0,16 / 0,25 / 0,4 / 0,6 / 1 / 1,6 / 2,5 / 4 / 6 / 10 / 16 / 25 / 40 / 60 / 100	G $\frac{1}{8}$ / M10x1 / NPT $\frac{1}{8}$	2,5	—
			2		2	1	Р	1	1	0,25 / 0,4 / 0,6 / 1 / 1,6 / 2,5 / 4 / 6 / 10 / 16 / 25 / 40 / 60 / 100	G $\frac{1}{4}$ / M12x1,5 / NPT $\frac{1}{4}$	1,5	Байонет
			3			1	Р	2	2	0,5 / 0,9 / 1,5 / 2,4	G $\frac{1}{4}$ / M12x1,5 / NPT $\frac{1}{4}$	1,0	
			4			1	Р			-0,1...0	G $\frac{1}{2}$ / M20x1,5 / NPT $\frac{1}{2}$		
			5			1	Р			-0,1...0,06 / 0,15 / 0,3 / 0,5 / 0,9 / 1,5 / 2,4			
			6			1	Р						



Радиальное присоединение, завальцованные (Ø40, 50, 63 мм)

Радиальное присоединение байонетное кольцо (Ø63 мм)

Радиальное присоединение с задним фланцем (Ø63 мм)



Радиальное присоединение (Ø100, 150, 160 мм)

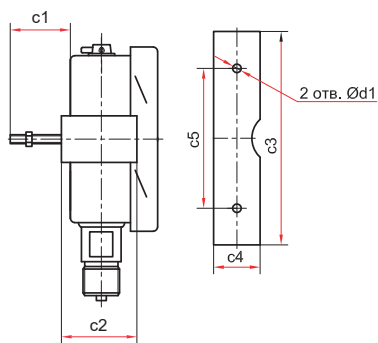
Радиальное присоединение с задним фланцем (Ø100, 150, 160 мм)

Основные размеры (мм), вес (кг), объем (мл)

Тип	Ø	D1	D2	b	e	h	k	S	G	d1	f1	f2	f3	f4	Вес	Вес с наполнением	Объем заправляемой жидкости	
TM-121P	40	47	41	26	6	41	7	11	G ¹ / ₈ , M10x1 или NPT ¹ / ₈	—	—	—	—	—	0,06	0,09	22	
TM-221P	50	58	52	29	—	55	11	13	G ¹ / ₄ , M12x1,5 или NPT ¹ / ₄	—	—	—	—	—	0,10	0,14	35	
TM-321P	63	69	62	35	7	57	13	12; 14*		—	—	—	—	—	0,16	0,23	60	
TM-321PKT		—	—	—	—	—	—	—		4,5	—	85	74	78	0,19	0,26		
TM-321P Байонет		—	—	—	—	—	—	—		—	—	—	—	—	—	0,15		0,22
TM-321PKT Байонет		—	—	—	—	—	—	—		—	4,5	—	85	74	78	0,18		0,25
TM-521P		100	111	100	50	16	98	18		17	—	—	—	—	—	0,57		0,88
TM-521PKT									7		3	132	116	121	0,64	0,95		
TM-621P	150 / 160**	161	150	53	19	123	19	17	—	—	—	—	—	0,91	1,68	640		
TM-621PKT									5,5	4	180	166	171	1,01	1,78			

* — только на 100 МПа

** — под заказ

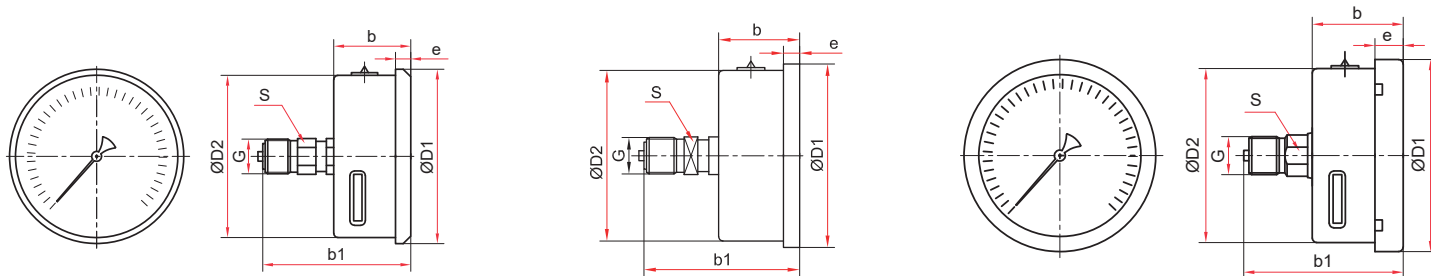


Радиальное присоединение со скобой (Ø100, 150, 160 мм)

Основные размеры (мм), вес (кг), объем (мл)

Тип	Ø	D1	D2	b	e	h	k	S	G	d1	c1	c2	c3	c4	c5	Вес	Вес с наполнением	Объем заправляемой жидкости
TM-521PC	100	111	100	50	16	98	18	17	G ¹ / ₂ , M20x1,5 или NPT ¹ / ₂	7	30	38	128	26	50	1,01	1,32	260
TM-621PC	150 / 160*	161	150	53	19	123	19	17	G ¹ / ₂ , M20x1,5 или NPT ¹ / ₂	7	30	39	165	28	105	1,83	2,60	640

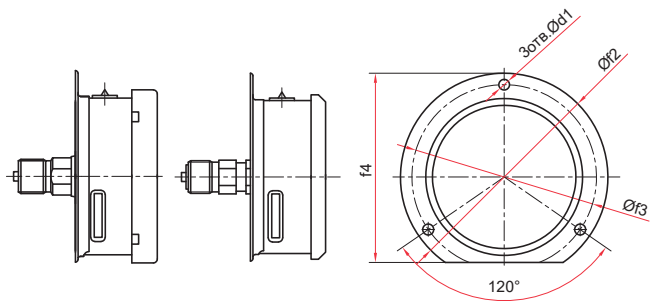
* — под заказ



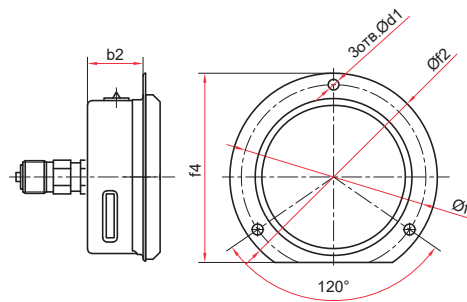
Осевое присоединение
завальцованные (Ø40, 50, 63 мм)

Осевое присоединение
завальцованные на 100 МПа (Ø63 мм)

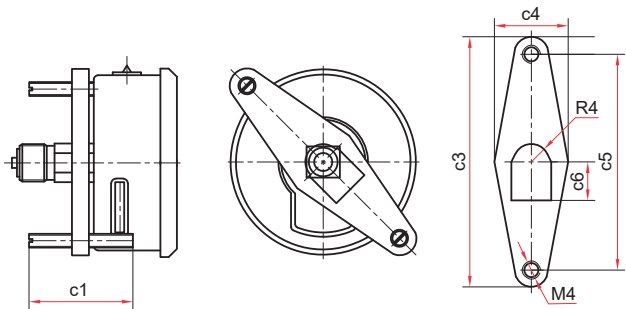
Осевое присоединение
байонетное кольцо (Ø63 мм)



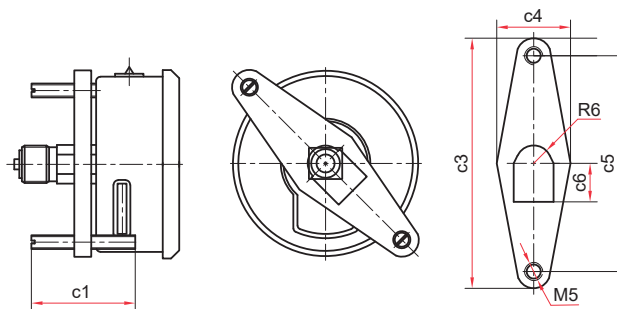
Осевое присоединение
с задним фланцем (Ø63 мм)



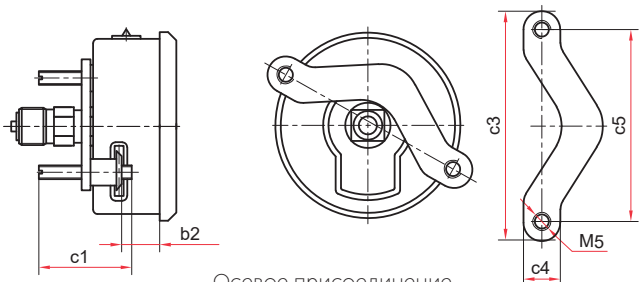
Осевое присоединение
с передним фланцем, завальцованные (Ø63 мм)



Осевое присоединение
со скобой тип 1, завальцованные (Ø40 мм)



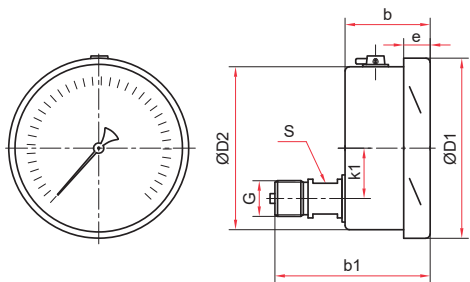
Осевое присоединение
со скобой тип 1, завальцованные (Ø50, 63 мм)



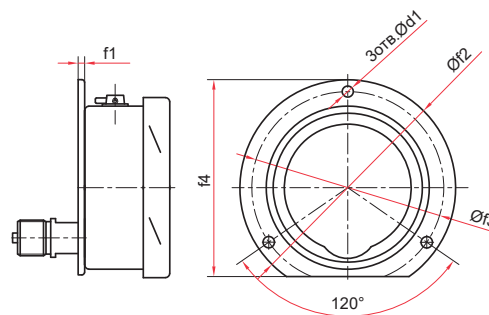
Осевое присоединение
со скобой тип 2, завальцованные (Ø63 мм)

Основные размеры (мм), вес (кг), объем (мл)

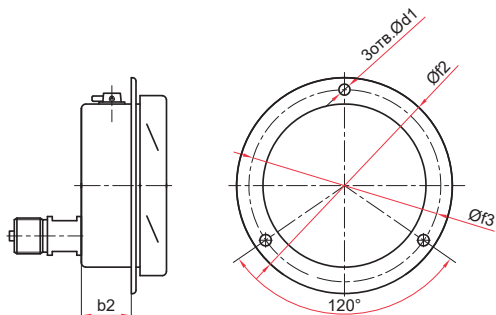
Тип	Ø	D1	D2	b	b1	b2	e	S	G	d1	f2	f3	f4	c1	c3	c4	c5	c6	Вес	Вес с заполнением	Объем заполняемой жидкости				
TM-121T	40	47	41	26	44		6	11	G1/8, M10x1 или NPT1/8					-	-	-	-	-	0,07	0,10	22				
TM-121TC тип 1														30	58	22	48	11	0,09	0,12					
TM-221T	50	58	52	29	54		7							-	-	-	-	-	0,11	0,15	35				
TM-221TC тип 1														35	83	32	71	14	0,13	0,17					
TM-321T	63	62	62	30	52		6													0,12	0,19	60			
TM-321T (100 МПа)																							32	55	10
TM-321T Байонет				70	57	10	14																		
TM-321TKT				68	52	6	14																		
TM-321TKT Байонет				70	57	10	14					4,5	85	74	78										
TM-321TKП									25																
TM-321TC тип 1				68	30	52	-	6									35	83	32	71	14		0,14	0,21	
TM-321TC тип 2									15									86	15	72	-		0,16	0,23	



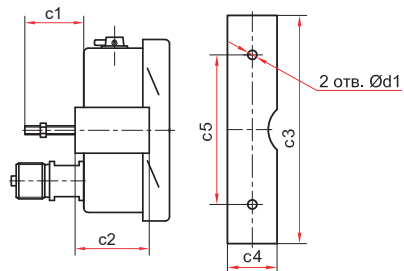
Эксцентрическое присоединение (Ø100, 150, 160 мм)



Эксцентрическое присоединение с задним фланцем (Ø100, 150, 160 мм)



Эксцентрическое присоединение с передним фланцем (Ø100, 150, 160 мм)

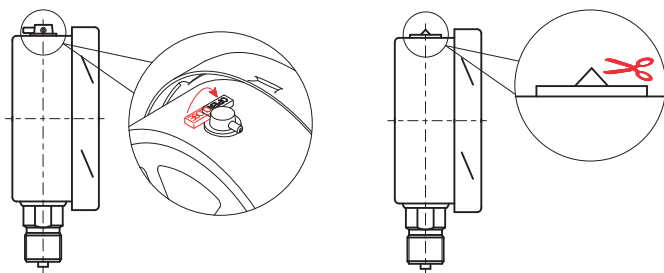


Эксцентрическое присоединение со скобой (Ø100, 150, 160 мм)

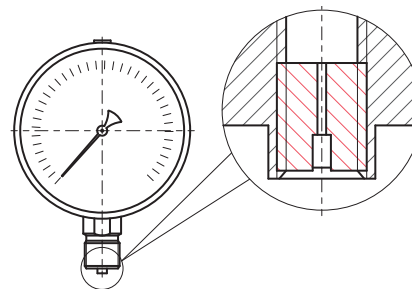
Основные размеры (мм), вес (кг), объем (мл)

Тип	Ø	D1	D2	b	b1	b2	e	k1	S	G	d1	f1	f2	f3	f4	c1	c2	c3	c4	c5	Вес	Вес с заполнением	Объем заполняемой жидкости											
TM-521TЭ	100	111	100	52	97	—	17	33	17	G ^{1/2} , M20x1,5 или NPT ^{1/2}	—	—	—	—	—	—	—	—	—	—	—	0,54	0,85	260										
TM-521TЭКТ						7					3	132	116	121	—	—	—	—	—	—	—	—	—		—	—	—	—	—	0,61	0,92			
TM-521TЭКП						5,5					—	—	115	—	—	—	—	—	—	—	—	—	—		—	—	—	—	—	—	—	0,59	0,90	
TM-521TЭС						7					—	—	—	30	38	128	26	50	0,61	0,92														
TM-621TЭ	150 / 160*	161	150	55	101	—	19	32	17	G ^{1/2} , M20x1,5 или NPT ^{1/2}	—	—	—	—	—	—	—	—	—	—	—	—	—	—										
TM-621TЭКТ						5,5					4	180	166	171	—	—	—	—	—	—	—	—	—	—	—	—	—	—	—	—	0,82	1,59		
TM-621TЭКП						5,5					—	—	170	—	—	—	—	—	—	—	—	—	—	—	—	—	—	—	—	—	—	—	0,92	1,69
TM-621TЭС						7					—	—	—	30	39	165	28	105	0,88	1,65														
TM-621TЭС	7	—	—	—	30	39	165	28	105	0,96	1,73																							

* — под заказ



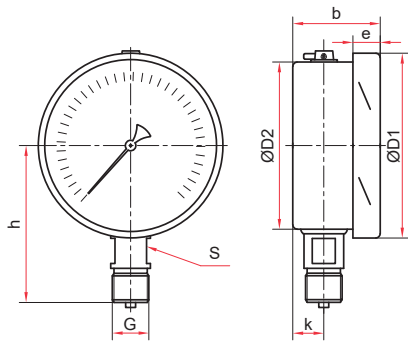
Для манометра с гидрозаполнением (Ø100, 150, 160 мм)



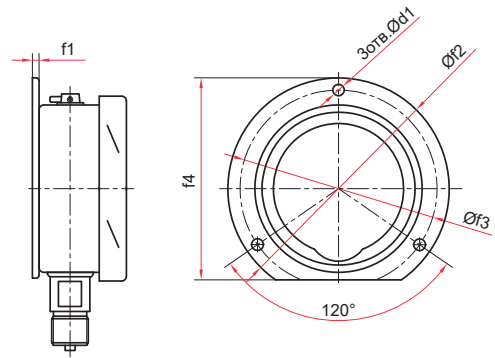
Демпфер для манометра (по умолчанию)

! После монтажа необходимо открыть клапан на пробке прибора (положение OPEN) или проколоть/срезать специальный выступ (в зависимости от типа пробки)

! Прибор может быть укомплектован указателем предельных значений (УПЗ) и контрольной стрелкой. Таблицу совместимости УПЗ и приборов см. на стр. 110, чертежи - на стр. 106



Радиальное присоединение (Ø100, 150, 160 мм)

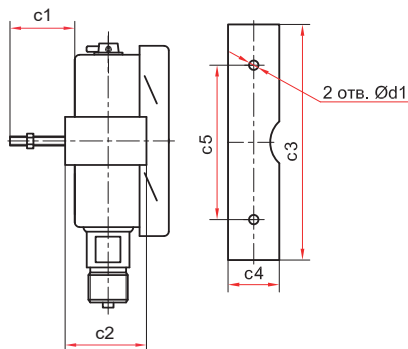


Радиальное присоединение с задним фланцем (Ø100, 150, 160 мм)

Основные размеры (мм), вес (кг), объем (мл)

Тип	Ø	D1	D2	b	e	h	k	S	G	d1	f1	f2	f3	f4	Вес	Вес с заполнением	Объем заполняемой жидкости
TM-521P	100	111	100	50	16	98	18	17	G ^{1/2} или M20x1,5	—	—	—	—	—	0,57	0,88	260
TM-521PKT										7	3	132	116	121	0,64	0,95	
TM-621P	150 / 160*	161	150	53	19	123	19			—	—	—	—	—	0,91	1,68	640
TM-621PKT										5,5	4	180	166	171	1,01	1,78	

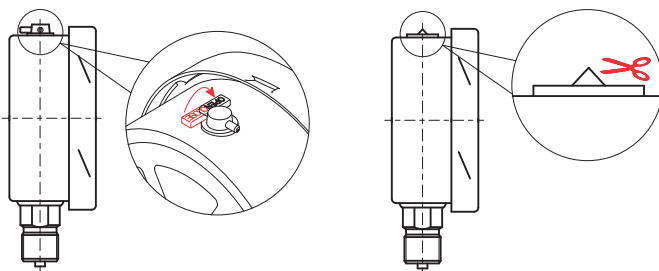
* — под заказ

Радиальное присоединение
со скобой (Ø100, 150, 160 мм)

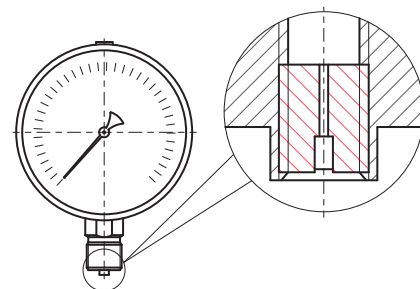
Основные размеры (мм), вес (кг), объем (мл)

Тип	Ø	D1	D2	b	e	h	k	S	G	d1	c1	c2	c3	c4	c5	Вес	Вес с заполнением	Объем заполняемой жидкости
TM-521PC	100	111	100	50	16	98	18	17	G ^{1/2} или M20x1,5	7	30	38	128	26	50	1,01	1,32	250
TM-621PC	150 / 160*	161	150	53	19	123	19					39	165	28	105	1,83	2,60	640

* — под заказ



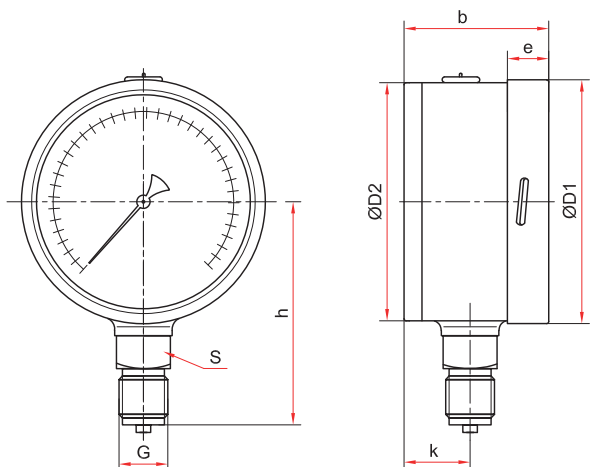
Для манометра с гидрозаполнением (Ø100, 150, 160 мм)



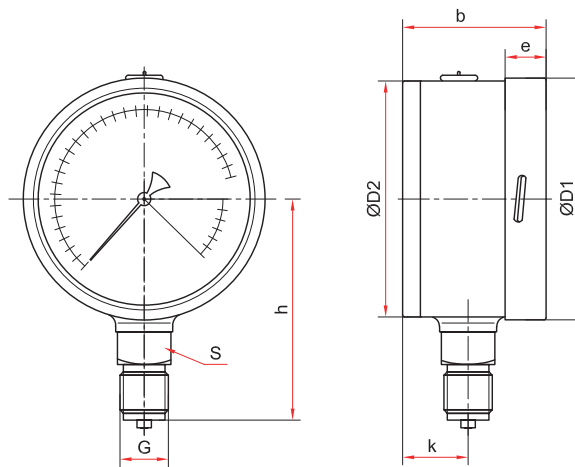
Демпфер для манометра (по умолчанию)

! После монтажа необходимо открыть клапан на пробке прибора (положение OPEN) или проколоть/срезать специальный выступ (в зависимости от типа пробки)

! Прибор может быть укомплектован указателем предельных значений (УПЗ) и контрольной стрелкой. Таблицу совместимости УПЗ и приборов см. на стр. 110, чертежи - на стр. 106



Радиальное присоединение (безопасное исполнение)

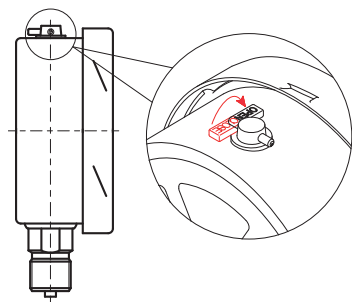


Радиальное присоединение (защита от перегрузки)

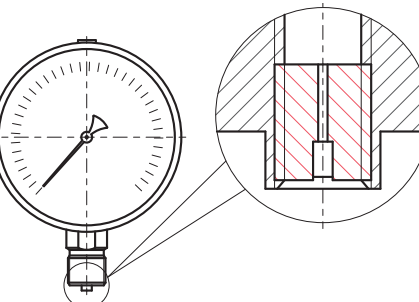
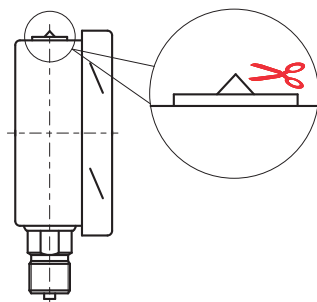
Основные размеры (мм), вес (кг), объем (мл)

Тип	Ø	D1	D2	b	e	h	k	S	G	Вес	Вес с заполнением	Объем заполняемой жидкости
TM-521Б	100	101	100	64	17	86	30	22	G ¹ / ₂ или M20x1,5	0,65	1,00	290
TM-521Пх2,5										0,68	1,03	
TM-621Б	150 / 160*	161	159	68	19	122	31			1,41	2,62	1000
TM-621Пх2,5										1,44	2,65	

* — под заказ



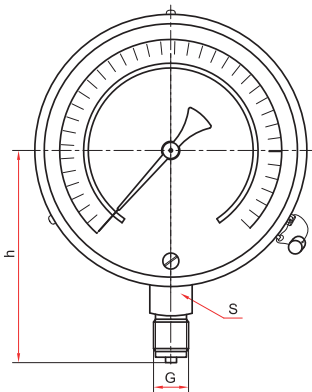
Для манометра с гидрозаполнением



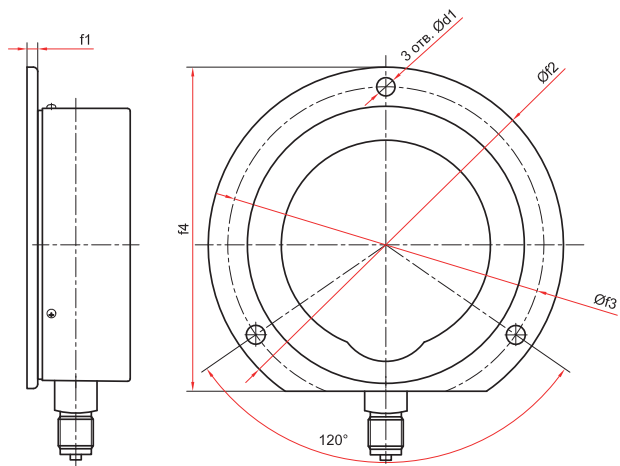
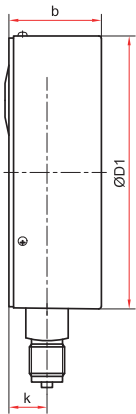
Демпфер для манометра (по умолчанию)

! После монтажа необходимо открыть клапан на пробке прибора (положение OPEN) или проколоть/срезать специальный выступ (в зависимости от типа пробки)

! Прибор может быть укомплектован указателем предельных значений (УПЗ). Таблицу совместимости УПЗ и приборов см. на стр. 110, чертежи - на стр. 106



Манометр точных измерений коррозионностойкий



Манометр точных измерений коррозионностойкий с задним фланцем

Основные размеры (мм), вес (кг)

Тип	Ø	D1	b	h	k	S	G	d1	f1	f2	f3	f4	Вес
TM-621P.MTI	150	149	55	115	15	22	M20x1,5	—	—	—	—	—	0,94
TM-621PKT.MTI								5,5	4	180	166	171	1,04



Прибор может быть укомплектован указателем предельных значений (УПЗ).
Таблицу совместимости УПЗ и приборов см. на стр. 110, чертежи - на стр. 106

Манометры коррозионностойкие виброустойчивые аммиачные

Тип ТМ (ТМВ) — NH₃, серия 21

Предназначены для измерения избыточного и вакуумметрического давления жидкого, газообразного и водного раствора аммиака, с возможностью гидрозаполнения (виброустойчивый). Приборы имеют дополнительную температурную шкалу



Прибор поставляется «сухой» (готовый к гидрозаполнению) или заполненный силиконом по требованию заказчика

Аммиачные манометры без дополнительной температурной шкалы имеют диапазоны показаний давлений как у манометров 21 серии (стр. 25) и отметку на циферблате «NH₃»



Диаметр корпуса, мм

100, 150, 160*

* — под заказ

Класс точности

1,0

Диапазон показаний давлений, МПа

ТМ	0...0,6 (-30...+10 °C) 0...1 (-30...+25 °C) 0...4 (-30...+70 °C)
ТМВ	-0,1...0,5 (-70...+5 °C) -0,1...0,9 (-70...+20 °C) -0,1...1,5 (-70...+40 °C) -0,1...2,4 (-70...+55 °C)

Рабочие диапазоны

Постоянная нагрузка: 3/4 шкалы

Переменная нагрузка: 2/3 шкалы

Кратковременная нагрузка: 110% шкалы

Диапазон рабочих температур, °C

Окружающая среда:

-60...+60 (без заполнения)

-60...+60 (с заполнением силиконом ПМС-50)

Корпус

IP65, нержавеющая сталь 08X17H13M2

Опция: IP67

Кольцо

Нержавеющая сталь 08X17H13M2, байонетное

Штуцер, чувствительный элемент,

трибно-секторный механизм

Нержавеющая сталь 08X17H13M2

Циферблат

Алюминий, шкала черная на белом фоне

Стекло

Органическое

Опция: минеральное многослойное

безопасное — триплекс

Корректор нуля

Опция: на стрелке

Присоединение

Радиальное или эксцентрическое

Резьба присоединения

G1/2 или M20x1,5

Межповерочный интервал

2 года

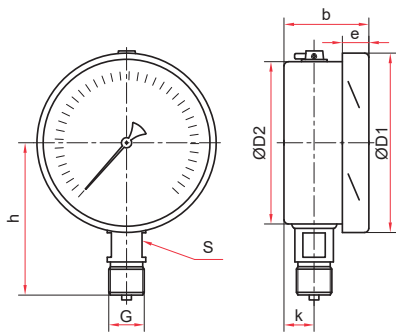
Техническая документация

ТУ 4212-001-4719015564-2008

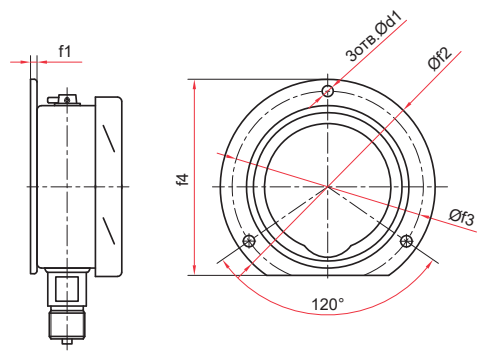
ГОСТ 2405-88

Пример обозначения: ТМ — 521Р.00 (0—0,6 МПа) (-30...+10 °C) G1/2, 1,0 NH₃

Тип	ТМ манометр	ТМВ мановакуумметр	5	2	1	Р	0	0	(0—0,6 МПа)	(-30...+10 °C)	G1/2	1,0	NH ₃
Диаметр корпуса, мм	100	150, 160	5	6	2	1	Р	РС	РКТ	ТЭ	ТЭС	ТЭКП	0
Материал корпуса	нержавеющая сталь	нержавеющая сталь	нержавеющая сталь	нержавеющая сталь	нержавеющая сталь	нержавеющая сталь	нержавеющая сталь	нержавеющая сталь	нержавеющая сталь	нержавеющая сталь	нержавеющая сталь	нержавеющая сталь	нержавеющая сталь
Материал штуцера и чувствительного элемента	нержавеющая сталь	нержавеющая сталь	нержавеющая сталь	нержавеющая сталь	нержавеющая сталь	нержавеющая сталь	нержавеющая сталь	нержавеющая сталь	нержавеющая сталь	нержавеющая сталь	нержавеющая сталь	нержавеющая сталь	нержавеющая сталь
Присоединение (расположение штуцера)	радиальное	радиальное	радиальное	радиальное	радиальное	радиальное	радиальное	радиальное	радиальное	радиальное	радиальное	радиальное	радиальное
Гидрозаполнение	нет	силикон	нет	нет	нет	нет	нет	нет	нет	нет	нет	нет	нет
Электронная приставка	нет	нет	нет	нет	нет	нет	нет	нет	нет	нет	нет	нет	нет
Диапазон показаний давлений (с дополнительной температурной шкалой), МПа	ТМ	ТМВ	0...0,6 (-30...+10 °C)	0...1 (-30...+25 °C)	0...4 (-30...+70 °C)	-0,1...0,5 (-70...+5 °C)	-0,1...0,9 (-70...+20 °C)	-0,1...1,5 (-70...+40 °C)	-0,1...2,4 (-70...+55 °C)				
Резьба присоединения	G1/2, M20x1,5												
Класс точности	1,0												
Измеряемая среда	аммиак NH ₃												



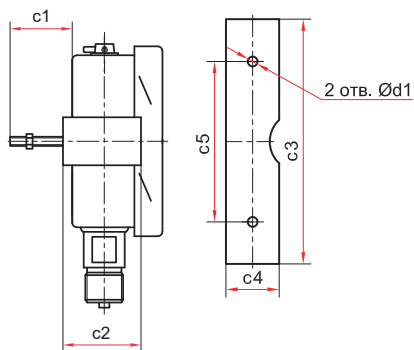
Радиальное присоединение

Радиальное присоединение
с задним фланцем

Основные размеры (мм), вес (кг), объем (мл)

Тип	Ø	D1	D2	b	e	h	k	S	G	d1	f1	f2	f3	f4	Вес	Вес с заполнением	Объем заполняемой жидкости
TM-521P NH ₃	100	111	100	50	16	98	18	17	G ¹ / ₂ или M20x1,5	—	—	—	—	—	0,57	0,88	260
TM-521PKT NH ₃										7	3	132	116	121	0,64	0,95	
TM-621P NH ₃	150 / 160*	161	150	53	19	123	19			—	—	—	—	—	0,91	1,68	640
TM-621PKT NH ₃										5,5	4	180	166	171	1,07	1,84	

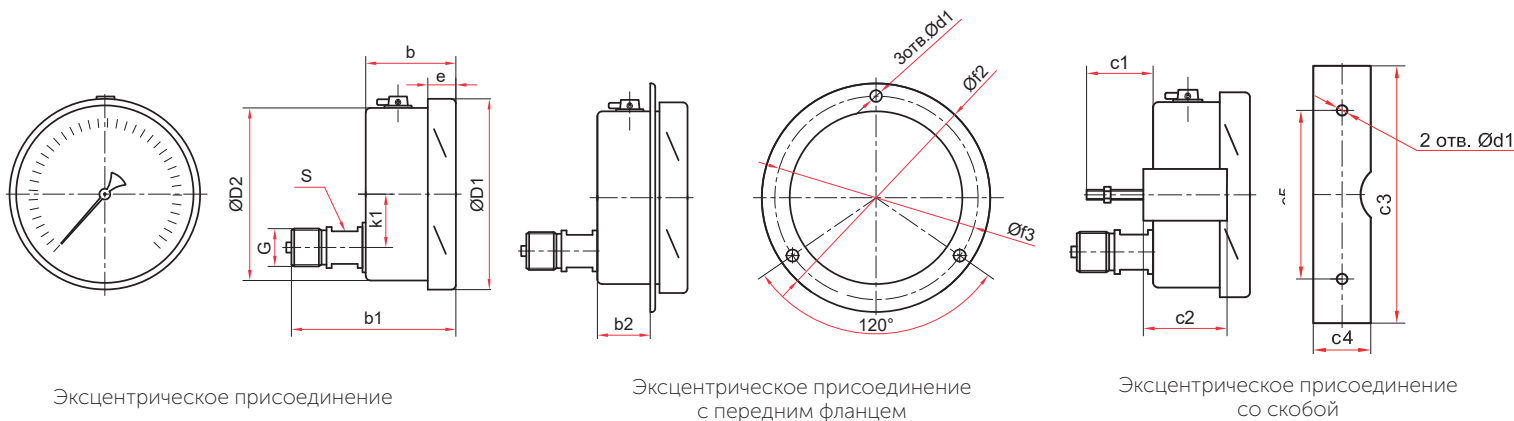
* — под заказ

Радиальное присоединение
со скобой

Основные размеры (мм), вес (кг), объем (мл)

Тип	Ø	D1	D2	b	e	h	k	S	G	d1	c1	c2	c3	c4	c5	Вес	Вес с заполнением	Объем заполняемой жидкости
TM-521PC NH ₃	100	111	100	50	16	98	18	17	G ¹ / ₂ или M20x1,5	7	30	38	128	26	50	1,01	1,32	260
TM-621PC NH ₃	150 / 160*	161	150	53	19	123	19					39	165	28	105	1,87	2,60	640

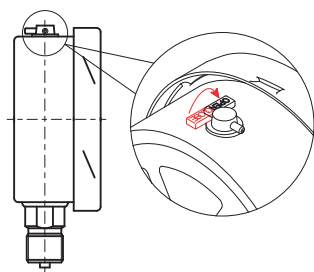
* — под заказ



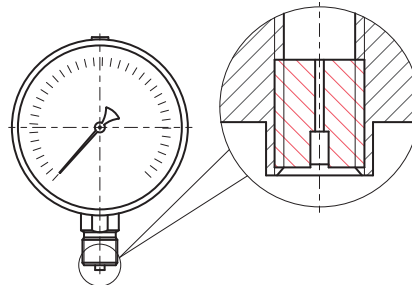
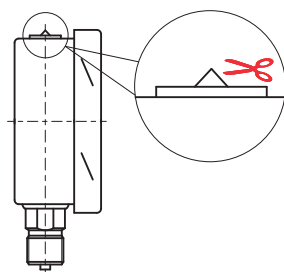
Основные размеры (мм), вес (кг), объем (мл)

Тип	Ø	D1	D2	b	b1	b2	e	k1	S	G	d1	f2	f3	c1	c2	c3	c4	c5	Вес	Вес с заполнением	Объем заполняемой жидкости
TM-521TЭ NH ₃	100	111	100	52	97	—	17	33	17	G ^{1/2} или M20x1,5	—	—	—	—	—	—	—	—	0,54	0,85	260
TM-521TЭКП NH ₃						3					132	115	—	—	—	—	0,59	0,90			
TM-521TЭС NH ₃						7					—	—	30	38	128	26	50	0,61	0,92		
TM-621TЭ NH ₃	150 / 160*	161	150	55	101	—	19	32	17	G ^{1/2} или M20x1,5	—	—	—	—	—	—	—	—	0,82	1,59	640
TM-621TЭКП NH ₃						4					182	170	—	—	—	—	0,88	1,65			
TM-621TЭС NH ₃						7					—	—	30	39	165	28	105	0,96	1,73		

* — под заказ



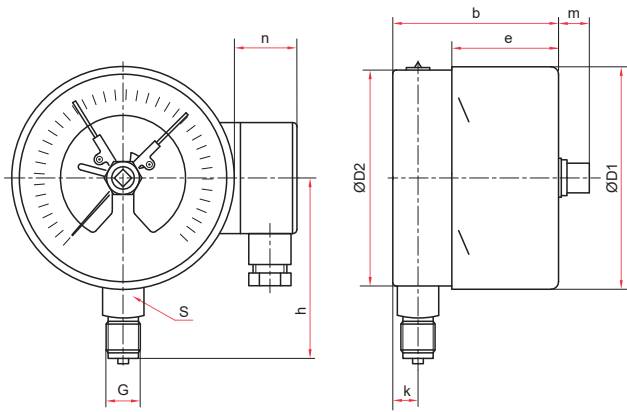
Для манометра с гидрозаполнением



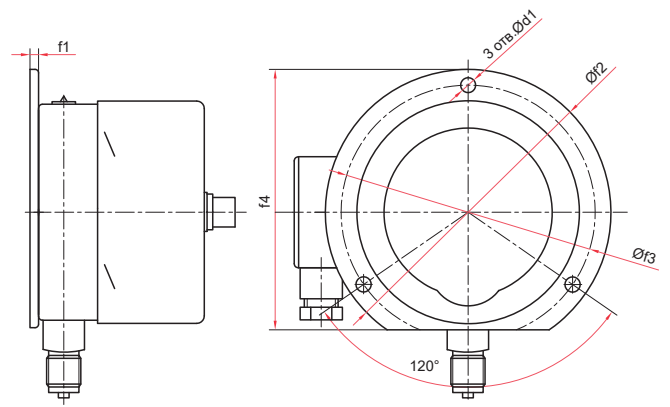
Демпфер для манометра (по умолчанию)

! После монтажа необходимо открыть клапан на пробке прибора (положение OPEN) или проколоть/срезать специальный выступ (в зависимости от типа пробки)

! Прибор может быть укомплектован указателем предельных значений (УПЗ) и контрольной стрелкой. Таблицу совместимости УПЗ и приборов см. на стр. 110, чертежи - на стр. 106



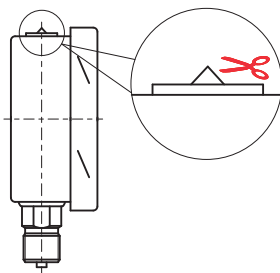
Радиальное присоединение



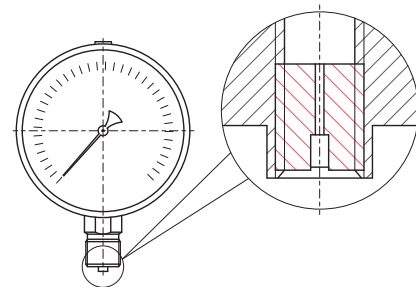
Радиальное присоединение с задним фланцем

Основные размеры (мм), вес (кг), объем (мл)

Тип	Ø	D1	D2	b	e	h	k	m	n	S	G	d1	f1	f2	f3	f4	Вес	Вес с заполнением	Объем заполняемой жидкости
TM-521P.05	100	101	99	88	54	87	15	15	42	22	M20x1,5	—	—	—	—	—	0,88	1,48	500
TM-521PKT.05						7						3	132	116	121	0,95	1,55		
TM-621P.05	150	149	147	89	54	114	15	15	42	22	M20x1,5	—	—	—	—	—	1,30	2,56	1040
TM-621PKT.05						5,5						4	180	166	171	1,40	2,66		



Для манометра с гидрозаполнением



Демпфер для манометра (по умолчанию)

! После монтажа необходимо срезать специальный выступ на пробке прибора или проколоть отверстие в пробке

! Схемы коммутации и подключения внешних цепей смотрите на стр. 109

Манометры цифровые

Тип ЦМ-И (ЦМ-В, ЦМ-ИВ), серия 21

Предназначены для непрерывного измерения и отображения текущего значения с индикацией на цифровом ЖК-дисплее избыточного давления жидкостей и газов, разрежения газов, неагрессивных по отношению к нержавеющей стали



Дополнительные функции:

Подсветка дисплея, установка нуля, переключение между единицами измерения давления, индикатор состояния батареи

Диаметр корпуса, мм
63, 100

Класс точности

Ø63	1,0
Ø100	0,25

Диапазон показаний давлений, МПа

ЦМ-И	0...0,1* / 0,16 / 0,25 / 0,4 / 0,6 / 1 / 1,6 / 2,5 / 4 / 6 / 10 / 16 / 25 / 40* / 60* / 100*
ЦМ-В*	-0,1...0
ЦМ-ИВ*	-0,1...0,15 / 0,3 / 0,5 / 0,9 / 1,5

* — только для приборов Ø100

Основные единицы измерения

Ø63	МПа, кПа, кгс/см ² , бар, psi
Ø100	МПа, кПа**, кгс/см ² , бар, psi, дюйм вод. ст., м вод. ст., дюйм рт. ст., атм.

** — кроме приборов на 40, 60 и 100 МПа

Диапазон рабочих температур, °С

Окружающая среда: -10...+50
Измеряемая среда: -10...+70

Корпус

IP54, нержавеющая сталь 08X18H10

Кольцо

Нержавеющая сталь 08X18H10,

завальцованное

Питание

-24 В
Ø63 – 3 В (2 элемента питания AAA)
Ø100 – 4,5 В (3 элемента питания AA или micro-USB)

Дисплей

Ø63 – 4-разрядный
Ø100 – 5-разрядный

Подсветка дисплея

Белая

Штуцер

Нержавеющая сталь 08X18H10

Присоединение

Радиальное
Эксцентрическое с передним фланцем (для ЦМ с питанием -24 В)

Резьба присоединения***

Ø63 – G1/4
Ø100 – M20x1,5
*** — под заказ другие резьбы

Межповерочный интервал

2 года

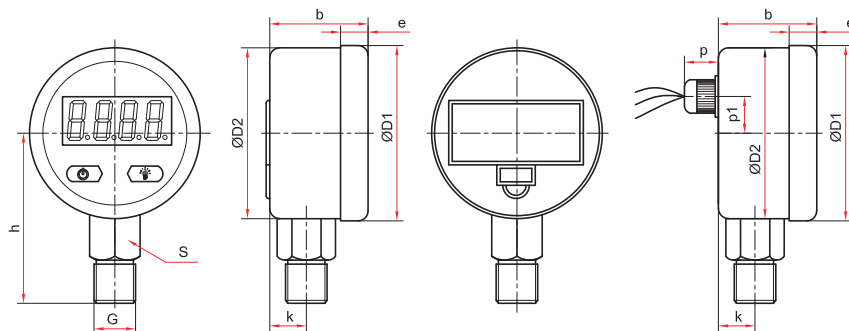
Техническая документация

TU 26.51.52-002-46269003-2021

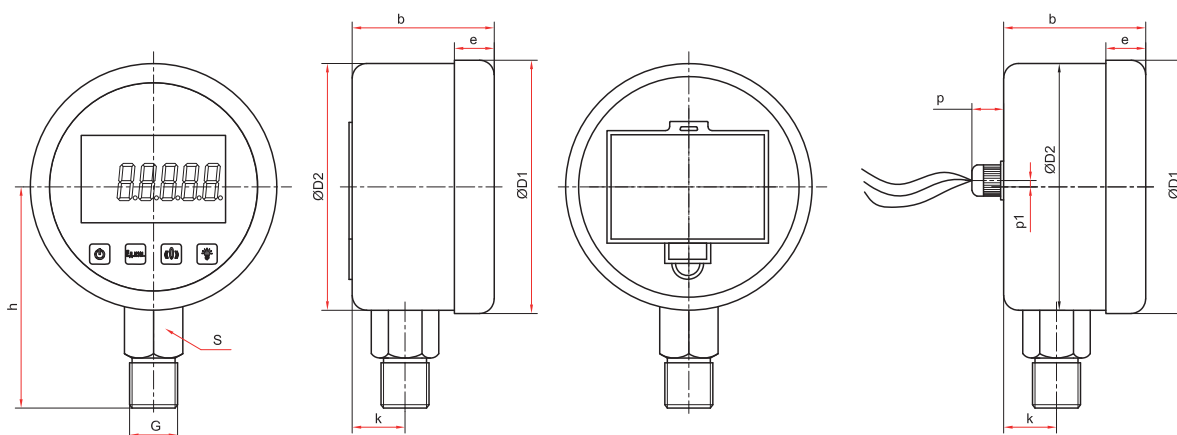


Пример обозначения: ЦМ-И – 521P (0–1 МПа) M20x1,5, 0,25, 24 В

Тип	манометр вакуумметр мановакуумметр	ЦМ-И ЦМ-В ЦМ-ИВ	5 2 1	Р	0–1 МПа	M20x1,5	0,25	24 В
Диаметр корпуса, мм	63 100	3 5	2 1	Р	0...0,1 / 0,16 / 0,25 / 0,4 / 0,6 / 1 / 1,6 / 2,5 / 4 / 6 / 10 / 16 / 25 / 40 / 60 / 100	G1/4 M20x1,5	1,0 0,25	ЭП 24 В
Материал корпуса	нержавеющая сталь	2	1	Р	ТЭКП			
Штуцер	нержавеющая сталь	1						
Присоединение (расположение штуцера)	радиальное эксцентрическое с передним фланцем							
Диапазон показаний давлений, МПа								
Резьба присоединения								
Класс точности								
Питание								



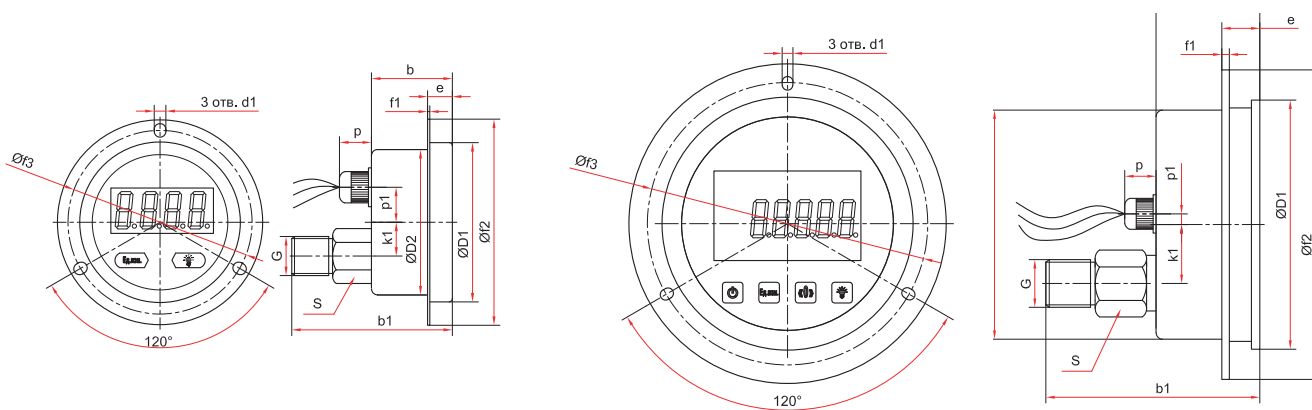
Радиальное присоединение (Ø63 мм)



Радиальное присоединение (Ø100 мм)

Основные размеры (мм), вес (кг)

Тип	Ø	D1	D2	b	e	k	h	p	p1	S	G	Вес
ЦМ-321P	63	66	65	38	10	15	70	17	15	22	G¼	0,23
ЦМ-521P	100	107	99	45	6	18	98		9	24	M20x1,5	0,42



Эксцентрическое присоединение с передним фланцем (Ø63 мм)

Эксцентрическое присоединение с передним фланцем (Ø100 мм)

Основные размеры (мм), вес (кг)

Тип	Ø	D1	D2	b	b1	d1	e	k1	p	p1	S	G	f1	f2	f3	Вес
ЦМ-321ТЭКП	63	69	63	36	75	4	16	15	17	15	22	G¼	3	90	77	0,25
ЦМ-521ТЭКП	100	107	100	45	94	5,5	8	24		2	24	M20x1,5	1	134	120	0,48

Манометры для измерения низких давлений газов

Тип КМ (КМВ)

Предназначены для измерения давлений сухих газообразных сред, неагрессивных к медным сплавам

Диаметр корпуса, мм
63, 100, 150

Класс точности

Ø63	1,5* / 2,5
Ø100, 150	1,5

* — для КМ-12

Диапазон показаний давлений, кПа

КМ	0...2,5** / 4** / 6 / 10 / 16 / 25 / 40 / 60
КМВ**	-1...1,5 / -1...3 / -0,8...0,8*** / -1,25...1,25*** / -5...5*** / -8...8*** / -12,5...12,5***

** — для Ø100, 150

*** — только Ø100

Рабочие диапазоны

Постоянная нагрузка: 3/4 шкалы

Переменная нагрузка: 2/3 шкалы

Кратковременная нагрузка: не должна превышать 100% шкалы, во избежание выхода прибора из строя

Диапазон рабочих температур, °C

Окружающая среда: -60...+60

Измеряемая среда: -65...+100

Корпус

Ø63 — IP40, сталь 10, цвет черный (для КМ-11); IP54, нержавеющая сталь 08X18Н10 (для КМ-12)

Ø100 — IP40, IP54, нержавеющая сталь 08X18Н10

Ø150 — IP40, IP54, сталь 10, цвет черный

Кольцо

Ø63 — нет (для КМ-11) / нержавеющая сталь 08X18Н10, байонетное (для КМ-12)

Ø100 — нержавеющая сталь 08X18Н10, байонетное

Ø150 — сталь 10, цвет черный

Чувствительный элемент (металлическая мембранная коробка)
Медный сплав

Трибно-секторный механизм
Медный сплав

Циферблат
Алюминий, шкала черная на белом фоне

Стекло
Ø63 — органическое, минеральное (для КМ-12)
Ø100, 150 — минеральное

Штуцер
Медный сплав

Присоединение
Ø63 — радиальное, осевое
Ø100, 150 — радиальное

Резьба присоединения

Ø63	M12x1,5
Ø100, 150	G½ / M20x1,5

Межповерочный интервал
2 года

Техническая документация
ТУ 4212-002-4719015564-2008
ГОСТ 2405-88

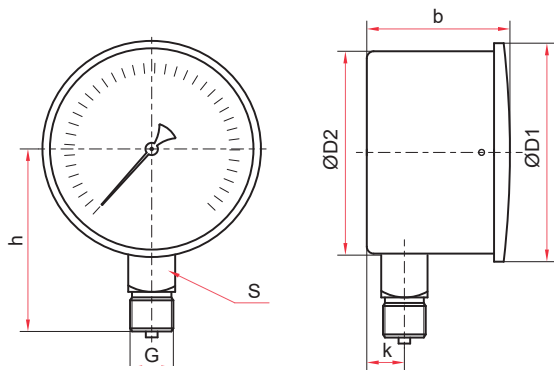


Пример обозначения: КМ — 22Р (0-10 кПа) G½, 1,5

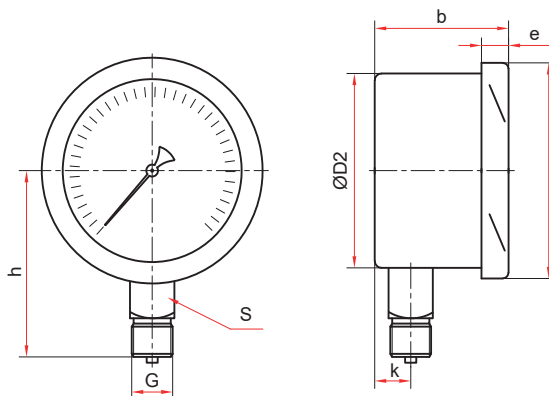
КМ	2	2	Р	(0-10 кПа)	G½	1,5	-
Тип манометра мановакуумметр	1	2	3				
Диаметр корпуса, мм	63	100	150				
Материал корпуса	1	2					
Присоединение (расположение штуцера)	Р	Т					
Диапазон показаний давлений, кПа	0...2,5 / 4 / 6 / 10 / 16 / 25 / 40 / 60	-1...1,5 / -1...3 / -0,8...0,8 / -1,25...1,25 / -5...5 / -8...8 / -12,5...12,5					
Резьба присоединения	M12x1,5	G½ / M20x1,5					
Класс точности	1,5 / 2,5	1,5					
Степень защиты	IP40	IP54					



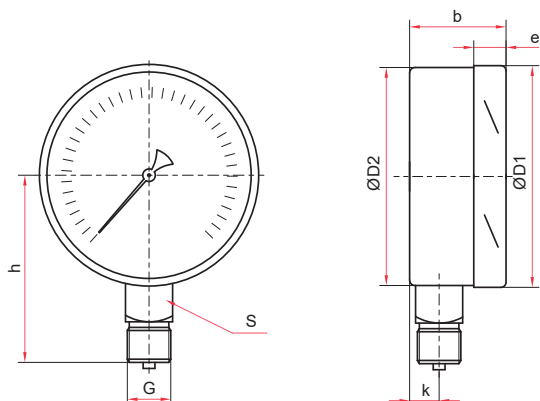
Прибор может быть укомплектован указателем предельных значений (УПЗ). Таблицу совместимости УПЗ и приборов см. на стр. 110, чертежи - на стр. 106



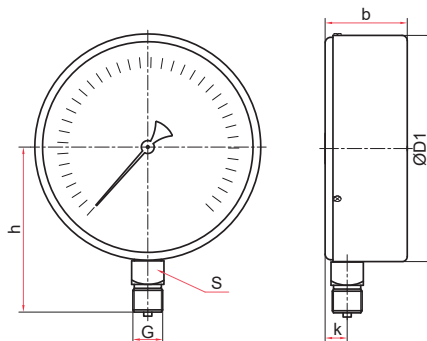
Радиальное присоединение (KM-11)



Радиальное присоединение (KM-12)



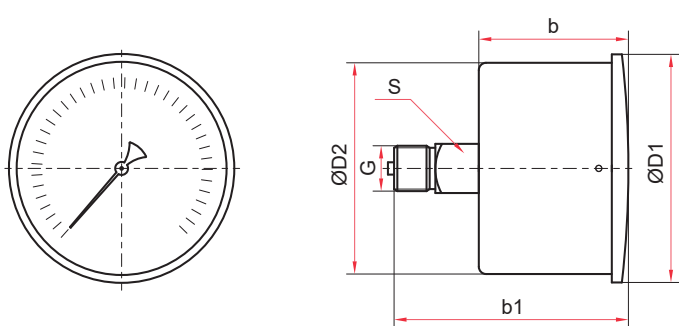
Радиальное присоединение (KM-22)



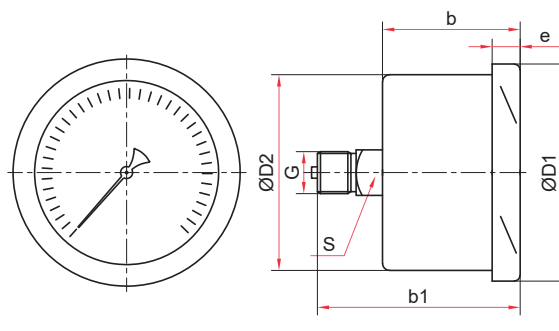
Радиальное присоединение (KM-31)

Основные размеры (мм), вес (кг)

Тип	Ø	D1	D2	b	e	h	k	S	G	Вес
KM-11P	63	67	66	45	—	57	10	14	M12x1,5	0,22
KM-12P		73	65	38	10	56	9			0,20
KM-22P	100	101	99	51	18	90	16	22	G½ или M20x1,5	0,59
KM-31P	150	150	—	60	—	116	16			1,07



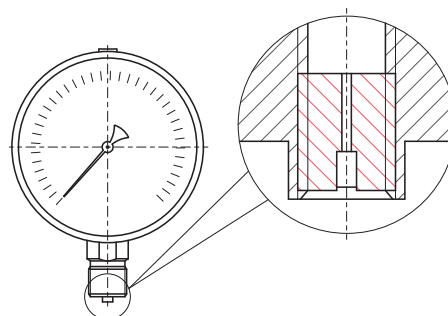
Осевое присоединение (KM-11)



Осевое присоединение (KM-12)

Основные размеры (мм), вес (кг)

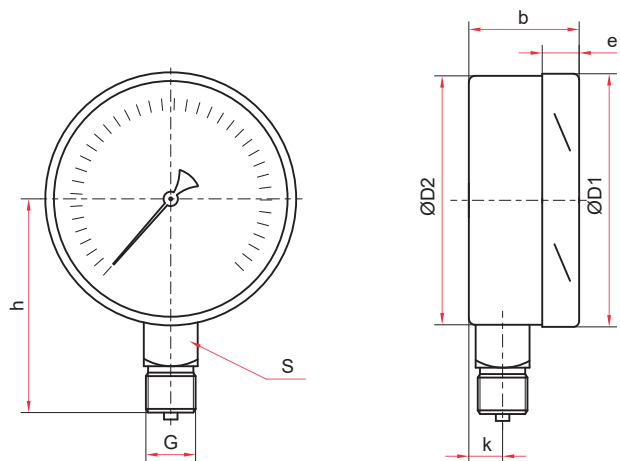
Тип	Ø	D1	D2	b	b1	e	S	G	Вес
KM-11T	63	65	65	46	71	—	14	M12x1,5	0,18
KM-12T		37		57	10				



Демпфер для манометра KM (по умолчанию)

! Рекомендуется использовать кнопочный клапан АГ-М с автоматическим перекрытием и сбросом давления со стороны манометра. (Описание клапана на стр. 100)

Схемы монтажа смотрите на стр. 111



Радиальное присоединение

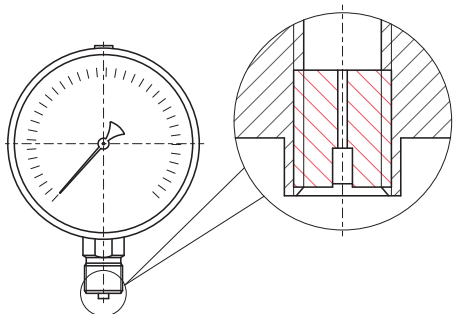
Основные размеры (мм), вес (кг)

Тип	Ø	D1	D2	b	e	h	k	S	G	Вес
KM-22P Кс	100	101	99	49	17	87	16	22	G ¹ / ₂ или M20x1,5	0,57
KM-32P Кс	150	152	150	50	18	114	17			0,91



Рекомендуется использовать кнопочный клапан АГ-М с автоматическим перекрытием и сбросом давления со стороны манометра. (Описание клапана на стр. 100)

Схемы монтажа смотрите на стр. 111



Демпфер для манометра KM (по умолчанию)



Прибор может быть укомплектован указателем предельных значений (УПЗ).
Таблицу совместимости УПЗ и приборов см. на стр. 110, чертежи - на стр. 106

Термоманометры

Тип ТМТБ

Предназначены для измерения температуры и избыточного давления неагрессивных к медным сплавам сред в системах теплоснабжения и водоснабжения, бойлерах, паровых котлах и т. д.

Термоманометр объединяет в одном корпусе манометр и термометр, имеет две шкалы — давления и температуры. Прибор комплектуется клапаном, позволяющим демонтировать термоманометр без разгерметизации системы

Диаметр корпуса, мм

80, 100

Класс точности

2,5

Диапазон показаний температур, °С

0...+120 / 150

Диапазон показаний давлений, МПа

0...0,25 / 0,4 / 0,6 / 1 / 1,6 / 2,5

Диапазон рабочих температур, °С

Окружающая среда: -60...+60

Измеряемая среда: 0...+150

Длина погружной части, мм

46, 64, 100

Корпус

IP40, сталь 10, цвет черный

Кольцо

Хромированная сталь 10

Чувствительный элемент

манометрической части, трибно-секторный механизм, клапан

Медный сплав

Чувствительный элемент

термометрической части

Биметаллическая спираль

Циферблат

Алюминий, шкала черная на белом фоне, с цветовым разделением секторов измерения температуры и давления

Стекло

Минеральное

Штуцер манометра

Медный сплав

Шток термометра

Нержавеющая сталь 08X18H10

Присоединение

Осевое или радиальное

Резьба присоединения (на клапане)

G $\frac{1}{2}$

Максимальное рабочее давление

(на клапане), МПа

2,5

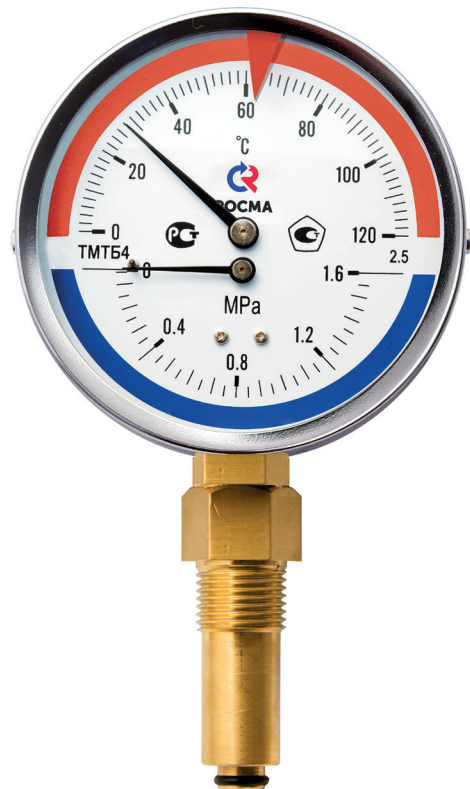
Межповерочный интервал

2 года

Техническая документация

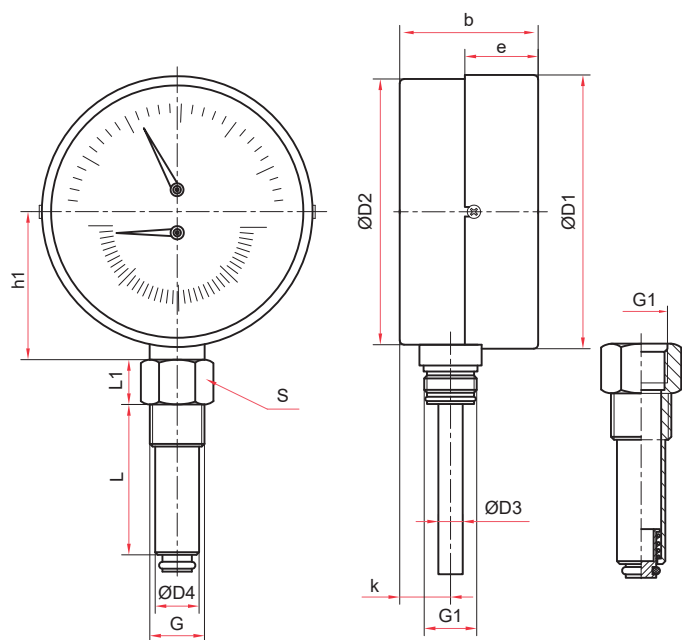
ТУ 4212-001-4719015564-2008

ГОСТ 2405-88



Пример обозначения: ТМТБ – 41Р. 2 (0–120 °С) (0–1,6 МПа) G $\frac{1}{2}$. 2,5

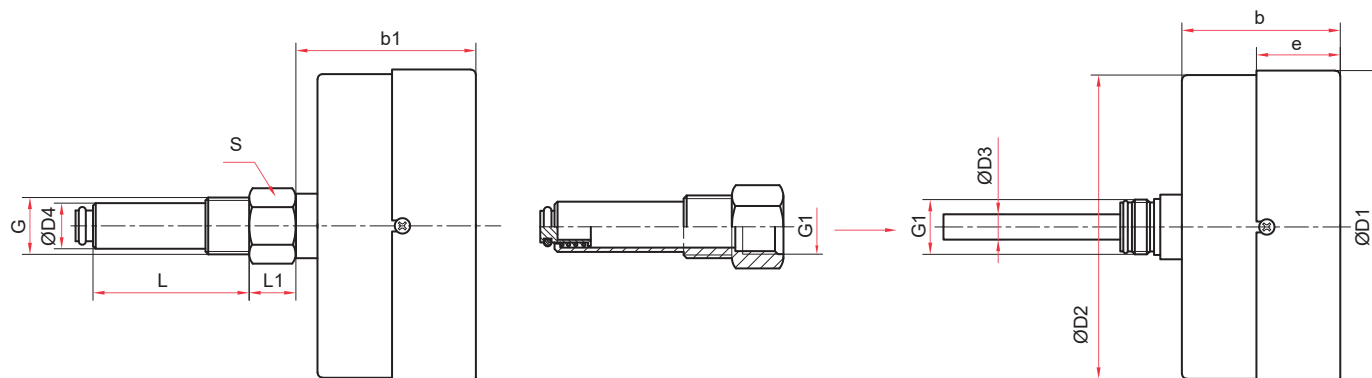
Тип термоманометр	ТМТБ
Диаметр корпуса, мм	3 4
Материал корпуса	1
Присоединение (расположение штуцера)	Р Т
Длина погружной части, мм	1 2 3
Диапазон показаний температур, °С	0...+120 / 150
Диапазон показаний давлений, МПа	0...0,25 / 0,4 / 0,6 / 1 / 1,6 / 2,5
Резьба присоединения	G $\frac{1}{2}$
Класс точности	2,5



Радиальное присоединение

Основные размеры (мм), вес (кг)

Тип	Ø	D1	D2	D3	D4	b	e	h1	k	L	L1	S	G	G1	Вес
TMTБ-31P	80	82	80	8	18	39	22	53	12	46 / 64 / 100	17	24	G½	M18x1	0,57
TMTБ-41P	100	100	99			38	23	63							0,91



Осевое присоединение

Основные размеры (мм), вес (кг)

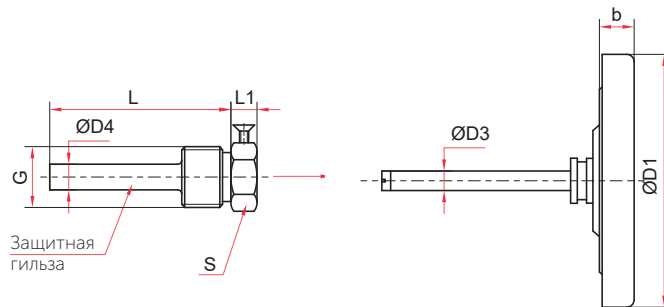
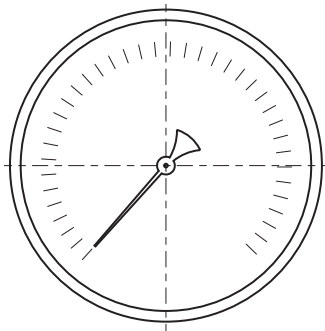
Тип	Ø	D1	D2	D3	D4	b	b1	e	L	L1	S	G	G1	Вес
TMTБ-31T	80	81	80	8	18	30	45	21	46 / 64 / 100	17	24	G½	M18x1	0,35
TMTБ-41T	100	100	99			32	42	0,42						



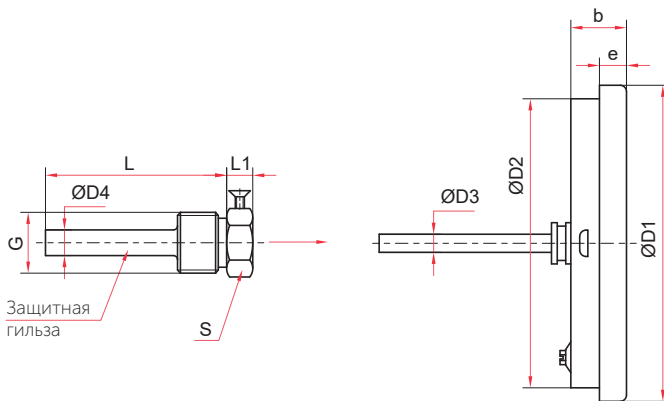
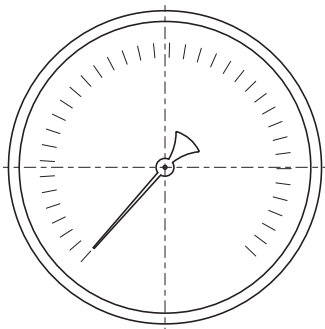
Термоманометр устанавливается непосредственно на трубопровод (резервуар), без применения крана или петлевой трубки так, чтобы нижняя часть клапана находилась в средней части трубы, что обеспечивается подбором длин погружной части ТМТБ и бобышки (схему монтажа термоманометра смотрите на стр. 111)



Прибор может быть укомплектован указателем предельных значений (УПЗ). Таблицу совместимости УПЗ и приборов см. на стр. 110, чертежи - на стр. 106



Осевое присоединение (Ø63 мм)



Осевое присоединение (Ø80, 100, 150 мм)

Основные размеры (мм), вес (кг)

Тип	Ø	D1	D2	D3	D4	b	e	L	L1	S	G	Вес
БТ-31.211	63	64	—	6	9	11	—	46 / 64 / 100 / 150 / 200 / 250 / 300*	9	19	G ¹ / ₂ или M20x1,5	0,13
БТ-41.211	80	81	75			19	10					0,17
БТ-51.211	100	107	99			22	18					0,23
БТ-71.211	150	161	148			64 / 100 / 150 / 200 / 250 / 300*	0,47					

* — возможно изготовление погружной части длиной до 1000 мм для осевых БТ (с шагом 50 мм)



Прибор может быть укомплектован указателем предельных значений (УПЗ).
Таблицу совместимости УПЗ и приборов см. на стр. 110, чертежи - на стр. 106

Термометры биметаллические общетехнические

Радиальное присоединение в комплекте с защитной латунной* гильзой

Тип БТ, серия 211

Предназначены для измерения температуры в системах кондиционирования, теплоснабжения, водоснабжения

! При измерении температуры агрессивных сред рекомендуется комплектовать термометр гильзой из нержавеющей стали (см. стр. 108107-108)

Диаметр корпуса, мм
63, 100

Класс точности

Ø63	2,5
Ø100	1,0** / 1,5 / 2,5

** — опция

Диапазон показаний температур, °C

-30...+70***	-40...+60****	0...+60
0...+100	0...+120	0...+160
0...+200	0...+250	0...+300
0...+350	0...+450	

*** — только для Ø100

**** — только для Ø63

Диапазон рабочих температур, °C

Окружающая среда: -10...+60

Длина погружной части, мм

Возможно изготовление погружной части

длиной до 1000 мм (с шагом 50 мм)

46 (кроме t° = 0...+60 / 300 / 350 / 450 °C)

64 (кроме t° = 0...+60 / 450 °C)

100, 150 (для Ø63 только до +250 °C)

Чувствительный элемент

Биметаллическая спираль

Шток

Нержавеющая сталь 08X18H10

Корпус

IP54, коррозионностойкая сталь
12X15Г9НД

Кольцо

Коррозионностойкая сталь 12X15Г9НД,
байонетное

Циферблат

Алюминий, шкала черная на белом фоне

Стекло

Минеральное

Резьба присоединения (на гильзе)

G½ или M20x1,5

Рабочее давление (на гильзе), МПа

10 (латунная гильза с погружной частью
длиной до 100 мм)

2,5 (латунная гильза с погружной частью
длиной более 100 мм)

25 (гильза из нержавеющей стали
08X18H10 — см. стр. 108)

Регулировка

На штоке

Межповерочный интервал

3 года

Техническая документация

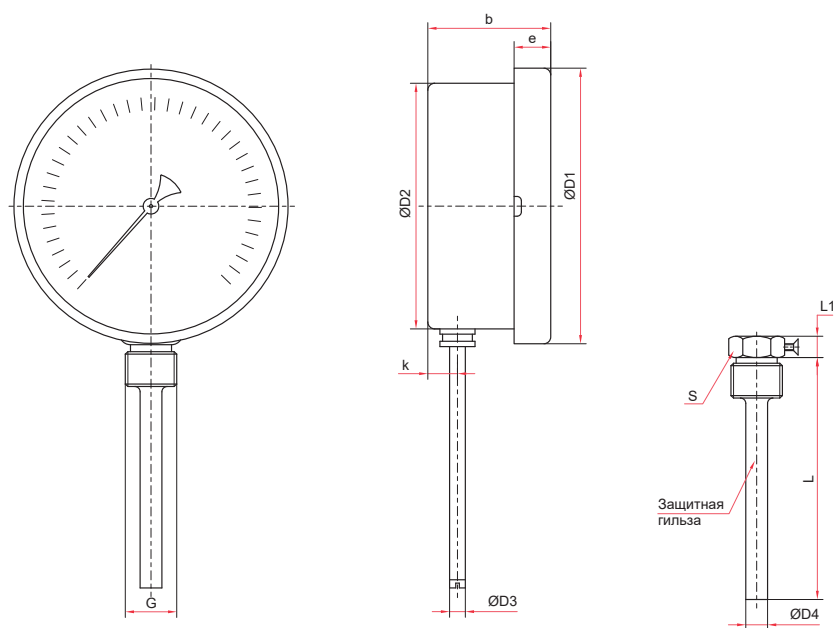
ТУ 4211-001-4719015564-2008

* — при температуре 0...+450 °C
и длине погружной части 100 мм и более
материал гильзы — нержавеющая сталь 12X18H10



Пример обозначения: БТ — 52. 211 (0—120 °C) G½. 100. 1,5

БТ —	5	2	2	1	1	(0—120 °C)	G½	100	1,5
Тип	биметаллический термометр	БТ							
Диаметр корпуса, мм	63	3	5						
Присоединение	радиальное	2							
Материал штока	нержавеющая сталь	2							
Материал корпуса и кольца	коррозионностойкая сталь	1							
Материал гильзы	латунь	1							
Диапазон показаний температур, °C	-30...+70 / -40...+60 / 0...+160 / 200 / 250 / 300 / 350 / 450								
Резьба присоединения	G½ / M20x1,5								
Длина погружной части, мм	46 / 64 / 100 / 150 / 200 / 250 / 300								
Класс точности	Ø63	2,5							
	Ø100	1,0 / 1,5							



Радиальное присоединение

Основные размеры (мм), вес (кг)

Тип	Ø	D1	D2	D3	D4	b	e	k	L	L1	S	G	Вес
БТ-32.211	63	69	62	6	9	40	12	9	46 / 64 / 100 / 150 / 200 / 250 / 300*	10	19	G _{1/2} или M20x1,5	0,17
БТ-52.211	100	110	100			51	15	10					0,34

* — возможно изготовление погружной части длиной до 1000 мм радиальных БТ (с шагом 50 мм)



Прибор может быть укомплектован указателем предельных значений (УПЗ).
Таблицу совместимости УПЗ и приборов см. на стр. 110, чертежи - на стр. 106

Термометры биметаллические коррозионностойкие

Осевое присоединение с резьбой на штоке

Тип БТ, серия 220

Предназначены для измерения температуры агрессивных жидкостей и газов

Диаметр корпуса, мм
100, 150

Класс точности
1,0* / 1,5

* – опция

Диапазон показаний температур, °С

-30...+50	0...+100
0...+120	0...+160
0...+200	0...+250
0...+350**	0...+450**

** – кроме L = 46 мм

Диапазон рабочих температур, °С

Окружающая среда:
-60...+60

Длина погружной части, мм

46 (кроме Ø150), 64, 100, 150, 200, 250, 300 (под заказ возможно изготовление погружной части длиной до 1600 мм с шагом 50 мм)

Чувствительный элемент

Биметаллическая спираль

Шток

Нержавеющая сталь 08X18H10

Корпус

IP65, нержавеющая сталь 08X18H10

Кольцо

Нержавеющая сталь 08X18H10, байонетное

Циферблат

Алюминий, шкала черная на белом фоне

Стекло

Минеральное

Резьба присоединения (на штоке)

G½ или M20x1,5

Комплектность

Без гильзы

Опция: гильза из нержавеющей стали 08X18H10 – см. стр. 107-108

Рабочее давление, МПа

На штоке: 10

На гильзе из нержавеющей стали: 25

На цельноточеной гильзе: 60

Межповерочный интервал

3 года

Техническая документация

ТУ 4211-001-4719015564-2008



Пример обозначения: БТ – 51. 220 (0–120 °С) G½. 100. 1,5

БТ –	5	1	2	2	0	(0–120 °С)	G½	100	1,5
Тип	биметаллический термометр	БТ							
Диаметр корпуса, мм	100 150	5 7							
Присоединение	осевое	1							
Материал штока	нержавеющая сталь	2							
Материал корпуса и кольца	нержавеющая сталь	2							
Материал гильзы	без гильзы	0							
Диапазон показаний температур, °С	-30...+50 0...+100 / 120 / 160 / 200 / 250 / 350 / 450								
Резьба присоединения	G½ / M20x1,5								
Длина погружной части, мм	46 / 64 / 100 / 150 / 200 / 250 / 300								
Класс точности	1,0 1,5								

Термометры биметаллические коррозионностойкие

Радиальное присоединение с резьбой на штоке

Тип БТ, серия 220

Предназначены для измерения температуры агрессивных жидкостей и газов

Диаметр корпуса, мм
100, 150

Класс точности
1,0* / 1,5
* – опция

Диапазон показаний температур, °C

-30...+70	0...+60
0...+100	0...+120
0...+160	0...+200
0...+250	0...+350
0...+450	

Диапазон рабочих температур, °C
Окружающая среда: -60...+60

Длина погружной части, мм
64, 100, 150, 200, 250, 300 (под заказ возможно изготовление погружной части длиной до 1000 мм с шагом 50 мм)

Чувствительный элемент
Биметаллическая спираль

Шток
Нержавеющая сталь 08X18H10

Корпус
IP65, нержавеющая сталь 08X18H10

Кольцо
Нержавеющая сталь 08X18H10,
байонетное

Циферблат
Алюминий, шкала черная на белом фоне

Стекло
Минеральное

Резьба присоединения (на штоке)
G½ или M20x1,5

Комплектность
Без гильзы
Опция: гильза из нержавеющей стали
08X18H10 – см. стр. 107-108

Рабочее давление, МПа
На штоке: 10
На гильзе из нержавеющей стали: 25
На цельноточеной гильзе: 60

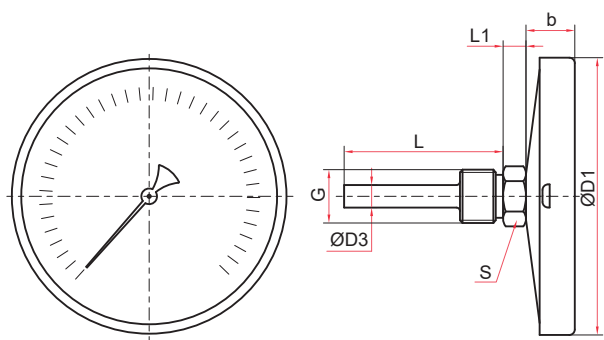
Межповерочный интервал
3 года

Техническая документация
ТУ 4211-001-4719015564-2008

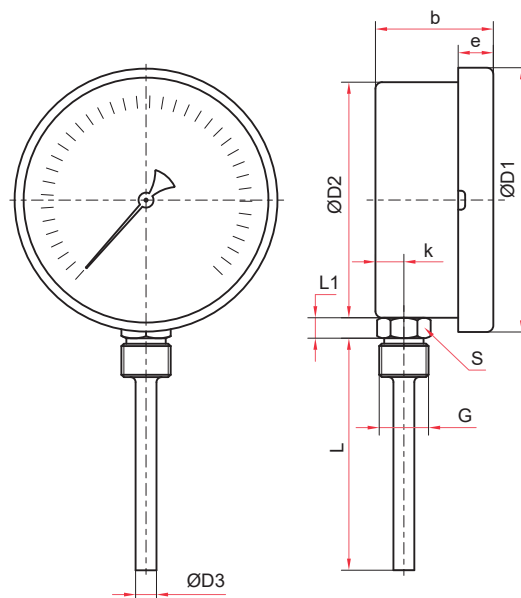


Пример обозначения: БТ – 52. 220 (0–120 °C) G½. 64. 1,5

Тип	БТ
биметаллический термометр	БТ
Диаметр корпуса, мм	5 7
100	5
150	7
Присоединение	2
радиальное	2
Материал штока	2
нержавеющая сталь	2
Материал корпуса и кольца	2
нержавеющая сталь	2
Материал гильзы	0
без гильзы	0
Диапазон показаний температур, °C	-30...+70 0...+60 / 100 / 120 / 160 / 200 / 250 / 350 / 450
Резьба присоединения	G½ / M20x1,5
Длина погружной части, мм	64 / 100 / 150 / 200 / 250 / 300
Класс точности	1,0 1,5



Осевое присоединение



Радиальное присоединение

Основные размеры (мм), вес (кг)

Тип	Ø	D1	D2	D3	b	e	k	L	L1	S	G	Вес
БТ-51.220	100	111	—	10	25	—	—	46 / 64 / 100 / 150 / 200 / 250 / 300*	10	22	G ¹ / ₂ или M20x1,5	0,29
БТ-52.220			100		49	17	16,2	0,33				
БТ-71.220	150	161	—	10	28	—	—	64 / 100 / 150 / 200 / 250 / 300*	10	22	G ¹ / ₂ или M20x1,5	0,58
БТ-72.220			149		51	18	18					

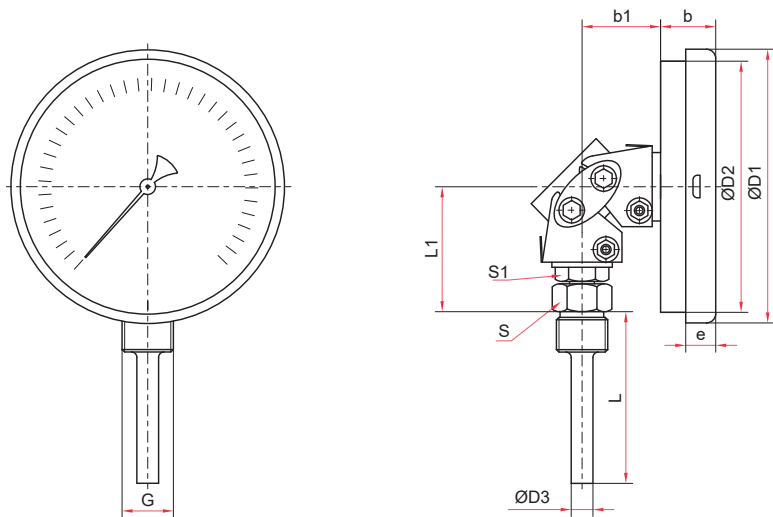
* — возможно изготовление погружной части длиной до 1600 мм для осевых БТ и длиной до 1000 мм для радиальных БТ (с шагом 50 мм)



Гильзы из нержавеющей стали (опция)
смотрите на стр. 107-108



Прибор может быть укомплектован указателем предельных значений (УПЗ).
Таблицу совместимости УПЗ и приборов см. на стр. 110, чертежи - на стр. 106



Универсальное присоединение (Ø80, 100, 150 мм)

Основные размеры (мм), вес (кг)

Тип	Ø	D1	D2	D3	b	b1	e	L	L1	S	S1	G	Вес
БТ-44.220	80	81	75	10	19	36	10	46 / 64 / 100 / 150 / 200 / 250 / 300*	53	22	17	G $\frac{1}{2}$ или M20x1,5	0,32
БТ-54.220	100	107	99		11		64 / 100 / 150 / 200 / 250 / 300*	0,39					
БТ-74.220	150	160	149		21		17	0,63					

* — под заказ возможно изготовление погружной части длиной до 1600 мм (с шагом 50 мм)

! Гильзы из нержавеющей стали (опция)
смотрите на стр. 107-108

! Прибор может быть укомплектован указателем предельных значений (УПЗ).
Таблицу совместимости УПЗ и приборов см. на стр. 110, чертежи - на стр. 106

Термометры биметаллические коррозионностойкие с возможностью гидрозаполнения СИЛИКОНОМ

Осевое присоединение с резьбой на штоке

Тип БТ, серия 220

Предназначены для измерения температуры агрессивных жидкостей и газов



! Прибор поставляется «сухой» (готовый к гидрозаполнению) или заполненный силиконом по требованию заказчика

Гидрозаполнение возможно только для БТ с диапазоном показаний температур до 250°C

Диаметр корпуса, мм
100

Класс точности
1,5

Диапазон показаний температур, °C

-30...+50	0...+100
0...+120	0...+160
0...+200	0...+250
0...+300	0...+350
0...+450	0...+500

Диапазон рабочих температур, °C
Окружающая среда: -60...+60

Длина погружной части, мм
64, 100, 150, 200, 250, 300 (под заказ возможно изготовление погружной части длиной до 1600 мм с шагом 50 мм)

Чувствительный элемент
Биметаллическая спираль

Шток
Нержавеющая сталь 08X18H10

Корпус
IP65, нержавеющая сталь 08X18H10

Кольцо
Нержавеющая сталь 08X18H10, байонетное

Циферблат
Алюминий, шкала черная на белом фоне

Стекло
Минеральное многослойное безопасное — триплекс

Резьба присоединения (на штоке)
G $\frac{1}{2}$ или M20x1,5

Комплектность
Без гильзы
Опция: гильза из нержавеющей стали 08X18H10 — см. стр. 107-108

Рабочее давление, МПа
На штоке: 10
На гильзе из нержавеющей стали: 25
На цельноточеной гильзе: 60

Межповерочный интервал
3 года

Техническая документация
ТУ 4211-001-4719015564-2008

Пример обозначения: БТ – 51.220 (0–100 °C) G $\frac{1}{2}$. 64. 1,5 Силикон

Тип	БТ
биметаллический термометр	
Диаметр корпуса, мм	5
Присоединение осевое	1
Материал штока нержавеющая сталь	2
Материал корпуса и кольца нержавеющая сталь	2
Материал гильзы без гильзы	0
Диапазон показаний температур, °C	-30...+50 0...+100 / 120 / 160 / 200 / 250 / 300 / 350 / 450 / 500
Резьба присоединения	G $\frac{1}{2}$ / M20x1,5
Длина погружной части, мм	64 / 100 / 150 / 200 / 250 / 300
Класс точности	1,5
Гидрозаполнение	силикон без заполнения (под ГЗ)

Термометры биметаллические коррозионностойкие с возможностью гидрозаполнения СИЛИКОНОМ

Радиальное присоединение с резьбой на штоке

Тип БТ, серия 220

Предназначены для измерения температуры агрессивных жидкостей и газов

! Прибор поставляется «сухой» (готовый к гидрозаполнению) или заполненный силиконом по требованию заказчика

Гидрозаполнение возможно только для БТ с диапазоном показаний температур до 250 °С



Диаметр корпуса, мм
100

Корпус
IP65, нержавеющая сталь 08X18H10

Класс точности
1,5

Кольцо
Нержавеющая сталь 08X18H10,
байонетное

Диапазон показаний температур, °С

Циферблат
Алюминий, шкала черная на белом фоне

-30...+70	0...+60
0...+100	0...+120
0...+160	0...+200
0...+250	0...+300
0...+350	0...+450
0...+500	

Стекло
Минеральное многослойное
безопасное — триплекс

Резьба присоединения (на штоке)
G½ или M20x1,5

Диапазон рабочих температур, °С
Окружающая среда: -60...+60

Комплектность
Без гильзы
Опция: гильза из нержавеющей стали
08X18H10 — см. стр. 107-108

Длина погружной части, мм
64, 100, 150, 200, 250, 300 (под заказ
возможно изготовление погружной части
длиной до 1000 мм с шагом 50 мм)

Рабочее давление, МПа
На штоке: 10
На гильзе из нержавеющей стали: 25
На цельноточеной гильзе: 60

Чувствительный элемент
Биметаллическая спираль

Межповерочный интервал
3 года

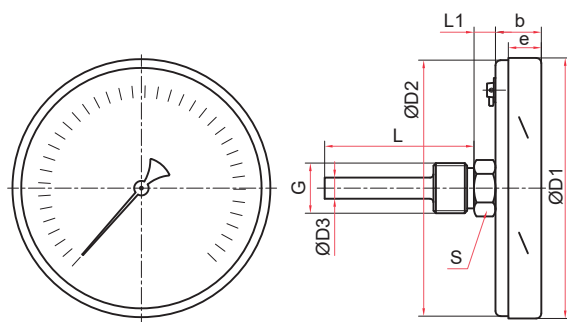
Шток
Нержавеющая сталь 08X18H10

Техническая документация
ТУ 4211-001-4719015564-2008

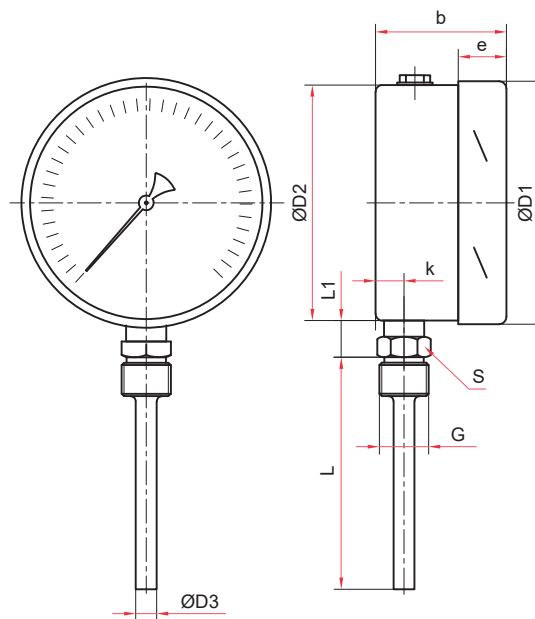
Пример обозначения: БТ – 52. 220 (0–120 °С) G½. 100. 1,5 Силикон

БТ –	5	2	2	2	0	(0–120 °С)	G½	100	1,5	Силикон
------	---	---	---	---	---	------------	----	-----	-----	---------

Тип	биметаллический термометр	БТ
Диаметр корпуса, мм	100	5
Присоединение	радиальное	2
Материал штока	нержавеющая сталь	2
Материал корпуса и кольца	нержавеющая сталь	2
Материал гильзы	без гильзы	0
Диапазон показаний температур, °С	-30...+70 0...+60 / 100 / 120 / 160 200 / 250 / 300 / 350 / 450 / 500	
Резьба присоединения	G½ / M20x1,5	
Длина погружной части, мм	64 / 100 / 150 / 200 / 250 / 300	
Класс точности	1,5	
Гидрозаполнение	силикон без заполнения (под ГЗ)	



Осевое присоединение



Радиальное присоединение

Основные размеры (мм), вес (кг), объем (мл)

Тип	Ø	D1	D2	D3	b	e	k	L	L1	S	G	Вес	Вес с заполнением	Объем заполняемой жидкости
БТ-51.220 Силикон	100	101	99	10	27	17	—	64 / 100 / 150 / 200 / 250 / 300*	12	22	G $\frac{1}{2}$ или M20x1,5	0,30	0,46	130
БТ-52.220 Силикон					49		12		23					

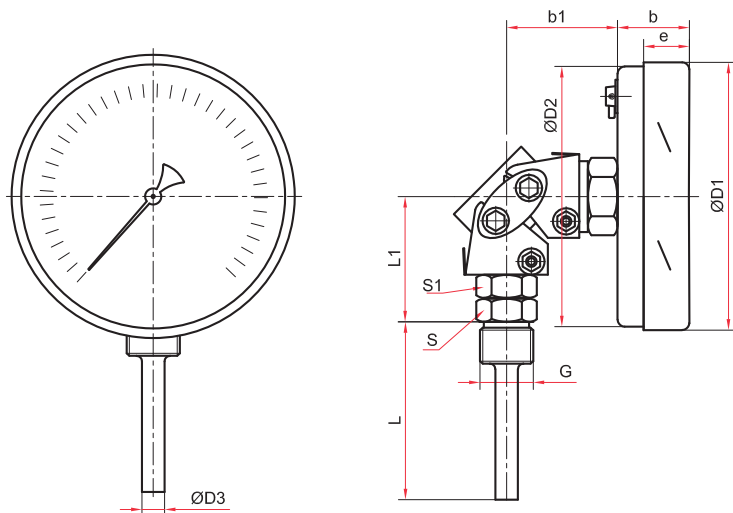
* — возможно изготовление погружной части длиной до 1600 мм для осевых БТ и длиной до 1000 мм для радиальных БТ (с шагом 50 мм)



Гильзы из нержавеющей стали (опция)
смотрите на стр. 107-стр. 108



Прибор может быть укомплектован указателем предельных значений (УПЗ).
Таблицу совместимости УПЗ и приборов см. на стр.стр. 110, чертежи - стр. 106



Универсальное присоединение (Ø100 мм)

Основные размеры (мм), вес (кг)

Тип	Ø	D1	D2	D3	b	b1	e	L	L1	S	S1	G	Вес	Вес с заполне- нием	Объем заполняемой жидкости
БТ-54.220 Силикон	100	101	99	10	28	40	17	64 / 100 / 150 / 200 / 250 / 300*	54	22	22	G ¹ / ₂ или M20x1,5	0,49	0,65	130

* — под заказ возможно изготовление погружной части длиной до 1600 мм (с шагом 50 мм)



Гильзы из нержавеющей стали (опция)
смотрите на стр. 107-стр. 108



Прибор может быть укомплектован указателем предельных значений (УПЗ).
Таблицу совместимости УПЗ и приборов см. на стр. стр. 110, чертежи - на стр.
стр. 106

Термометры биметаллические коррозионностойкие с возможностью гидрозаполнения СИЛИКОНОМ

Радиальное присоединение с резьбами СН, СВ, ПН

Тип БТ, серия 220

Предназначены для измерения температуры агрессивных жидкостей и газов

! Прибор поставляется «сухой» (готовый к гидрозаполнению) или заполненный силиконом по требованию заказчика

Гидрозаполнение возможно только для БТ с диапазоном показаний температур до 250 °С

Диаметр корпуса, мм
100

Класс точности
1,0* / 1,5
* — опция

Диапазон показаний температур, °С

-30...+70	0...+60	0...+100
0...+120	0...+160	0...+200
0...+250	0...+300	0...+350
0...+450	0...+500	

Диапазон рабочих температур, °С
Окружающая среда: -60...+60

Длина погружной части, мм
64, 100, 150, 200, 250, 300 (под заказ возможно изготовление погружной части длиной до 1000 мм с шагом 50 мм)

Чувствительный элемент
Биметаллическая спираль

Шток
Нержавеющая сталь 08X18H10

Корпус
IP65, нержавеющая сталь 08X18H10

Кольцо
Нержавеющая сталь 08X18H10, байонетное

Циферблат
Алюминий, шкала черная на белом фоне

Стекло
Минеральное многослойное безопасное — триплекс

Резьба присоединения
G½ или M20x1,5

Тип присоединения (на штоке)
Свободная наружная резьба - СН
Свободная внутренняя резьба - СВ
Перемещаемая наружная резьба - ПН

Комплектность
Без гильзы
Опция: гильза из нержавеющей стали 08X18H10 — см. стр. 107-108

Рабочее давление, МПа
На штоке: 10
На гильзе из нержавеющей стали: 25
На цельноточеной гильзе: 60

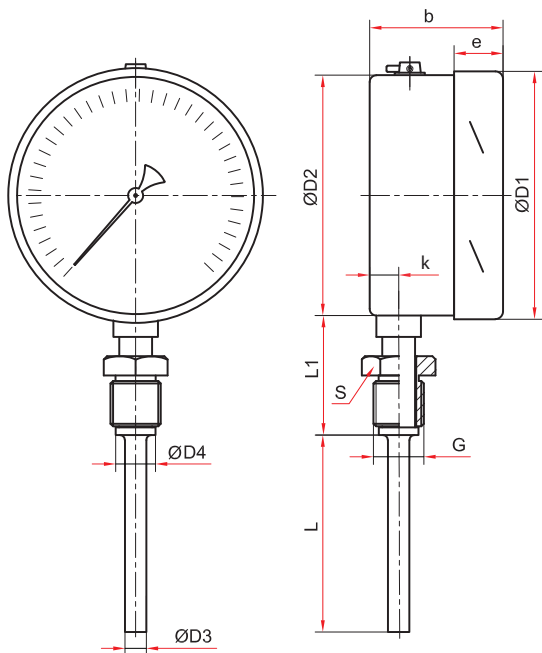
Межповерочный интервал
3 года

Техническая документация
ТУ 4211-001-4719015564-2008

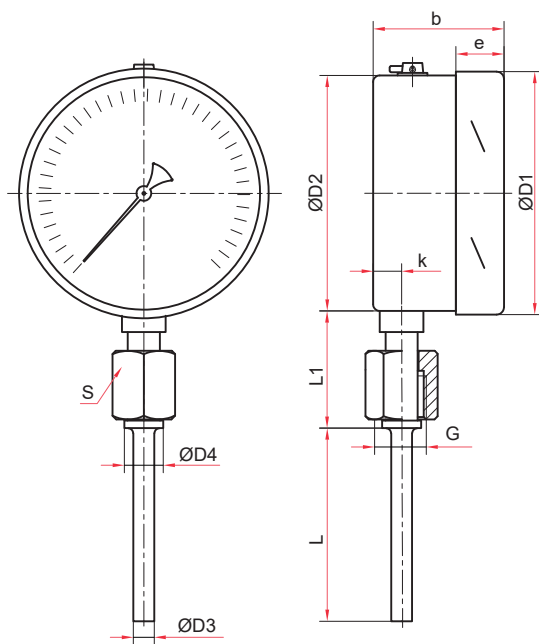


Пример обозначения: БТ — 52.220 (0-300 °С) G½. 64. 1,5 СН Силикон

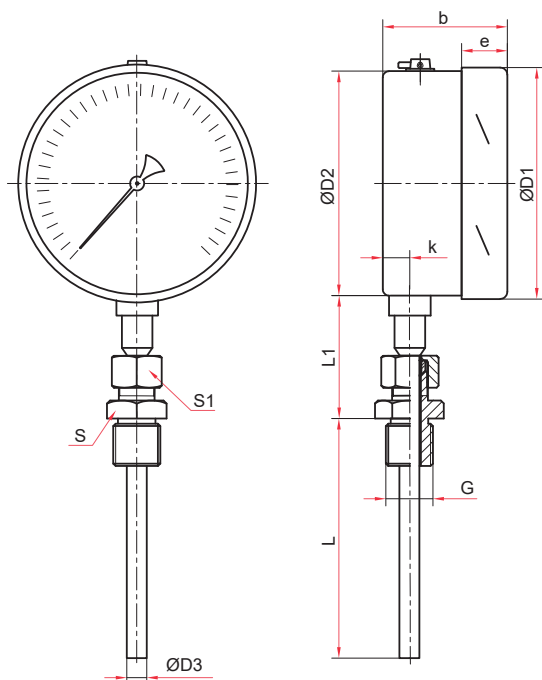
БТ —	5	2	2	2	0	(0-300 °С)	G½	64	1,5	СН	Силикон		
Тип биметаллический термометр	Диаметр корпуса, мм 100	Присоединение радиальное	Материал штока нержавеющая сталь	Материал корпуса и кольца нержавеющая сталь	Материал гильзы без гильзы	Диапазон показаний температур, °С	Резьба присоединения G½ / M20x1,5	Длина погружной части, мм	Класс точности	Тип присоединения свободная наружная резьба	свободная внутренняя резьба	перемещаемая наружная резьба	Гидрозаполнение
	5	2	2	2	0	-30...+70 0...+60 / 100 / 120 / 160 / 200 / 250 / 300 / 350 / 450 / 500	G½ / M20x1,5	64 / 100 / 150 / 200 / 250 / 300	1,5	СН	СВ	ПН	Силикон без заполнения (под ГЗ)



Радиальное присоединение СН



Радиальное присоединение СВ



Радиальное присоединение ПН

Основные размеры (мм), вес (кг), объем (мл)

Тип	Ø	D1	D2	D3	D4	b	e	k	L	L1	S	S1	G	Вес	Вес с заполне- нием	Объем заполняемой жидкости
БТ-52.220 СН					18					49	22			0,41	0,72	
БТ-52.220 СВ	100	101	99	10		49	17	13	64 / 100 / 150 / 200 / 250 / 300*	48			G ^{1/2} или M20x1,5	0,43	0,74	260
БТ-52.220 ПН										52	27	22		0,48	0,79	

* — возможно изготовление погружной части длиной до 1000 мм для радиальных БТ (с шагом 50 мм)

! Гильзы из нержавеющей стали (опция)
смотрите на стр. 107-стр. 108

! Прибор может быть укомплектован указателем предельных значений (УПЗ).
Таблицу совместимости УПЗ и приборов см. на стр.стр. 110, чертежи - на стр. стр. 106

Термометры биметаллические коррозионностойкие с электроконтактной приставкой

Универсальное присоединение
(поворотно-откидной корпус) с резьбой на штоке

Тип БТ, серия 220

Устойчивые к воздействию агрессивных измеряемых сред;
предназначены для управления внешними электрическими цепями
в схемах сигнализации, автоматики и блокировки
технологических процессов

Диаметр корпуса, мм
100

Класс точности
1,5

Диапазон показаний температур, °С

-30...+50	0...+60
0...+100	0...+120
0...+160	0...+250
0...+300	0...+350
0...+450	

Диапазон рабочих температур, °С

Окружающая среда:
-60...+60

Длина погружной части, мм
100, 150, 200, 250, 300 (под заказ
возможно изготовление погружной части
длиной до 1600 мм с шагом 50 мм)

Электрическая схема

Двухконтактная: Исп. IV (ЛЗПЗ),
Исп. V (ЛРПЗ)

Максимальное напряжение, В
-220, ~380

Максимальный ток, А
0,5

Максимальная разрывная
мощность контактов
10 Вт, 20 В·А

Тип контактов

Со скользящими контактами, серебряное
покрытие

Минимальные электрические
характеристики

Определяются переходным контактным
сопротивлением и рассчитываются
для конкретных электрических схем

Пределы допускаемой основной
погрешности срабатывания
электроконтактной группы в %
от диапазона измерений
±4

Чувствительный элемент

Биметаллическая спираль

Шток

Нержавеющая сталь 08X18H10

Корпус

IP65, нержавеющая сталь 08X18H10

Кольцо

Нержавеющая сталь 08X18H10,
байонетное

Циферблат

Алюминий, шкала черная на белом фоне



Стекло
Минеральное

Подключение

Через клеммную коробку сбоку
на корпусе

Присоединение

Универсальное,
с поворотно-откидным корпусом,
угол поворота до 90°

Резьба присоединения (на штоке)

G½ или M20x1,5

Комплектность

Без гильзы
Опция: гильза из нержавеющей стали
08X18H10 — см. стр. 107-108

Рабочее давление, МПа

На штоке: 10
На гильзе из нержавеющей стали: 25
На цельноточеной гильзе: 60

Межповерочный интервал

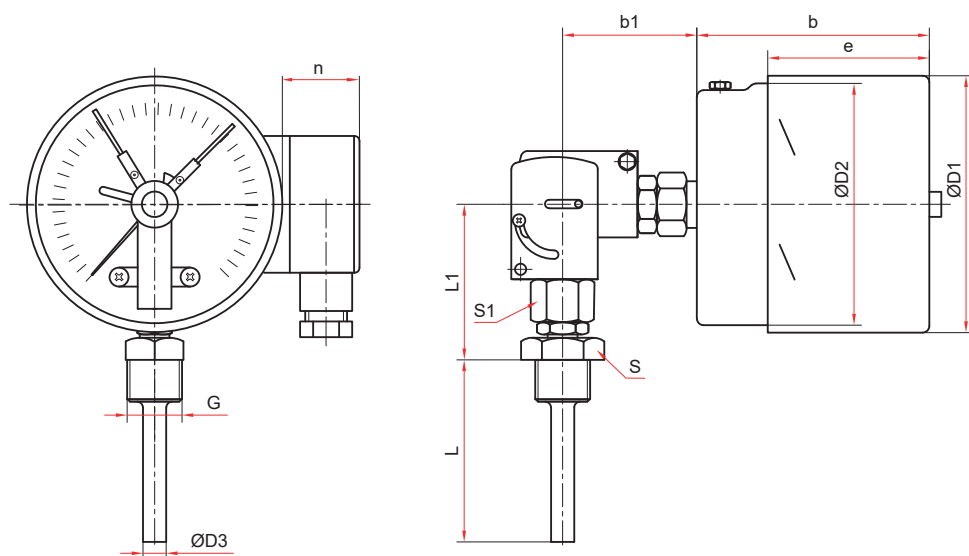
3 года

Техническая документация

ТУ 4211-001-4719015564-2008

Пример обозначения: БТ – 54. 220 (0–120 °С) G½. 100. 1,5. ЭКП5

БТ –	5	4	2	2	0	(0–120 °С)	G½	100	1,5	ЭКП5
Тип	биметаллический термометр	БТ								
Диаметр корпуса, мм	100	5								
Присоединение	универсальное, с поворотно-откидным корпусом	4								
Материал штока	нержавеющая сталь	2								
Материал корпуса и кольца	нержавеющая сталь	2								
Материал гильзы	без гильзы	0								
Диапазон показаний температур, °С	-30...+50 0...+60 / 100 / 120 / 160 250 / 300 / 350 / 450									
Резьба присоединения	G½ / M20x1,5									
Длина погружной части, мм	100 / 150 / 200 250 / 300									
Класс точности	1,5									
Электроконтактная приставка	Исполнение IV Исполнение V	ЭКП4 ЭКП5								



Универсальное присоединение

Основные размеры (мм), вес (кг)

Тип	Ø	D1	D2	D3	b	b1	e	n	L	L1	S	S1	G	Вес
БТ-54.220.ЭКП	100	101	99	10	87	65	54	43	100 / 150 / 200 / 250 / 300*	66	27	22	G ¹ / ₂ или M20x1,5	1,01

* — под заказ возможно изготовление погружной части длиной до 1600 мм (с шагом 50 мм)



Гильзы из нержавеющей стали (опция)
смотрите на стр. 107-стр. 108



Схемы коммутации и подключения внешних цепей
для БТ смотрите на стр. 109

Термометры биметаллические с пружиной для крепления на трубе

Тип БТ, серия 010

Предназначены для измерения температуры приповерхностного слоя среды (вязкой, жидкой, газообразной) цилиндрических объектов (труб)

Диаметр корпуса, мм
63

Класс точности
2,5

Диапазон показаний температур, °C

0...+60	0...+100
0...+120	0...+150

Диапазон рабочих температур, °C
Окружающая среда: 0...+60

Чувствительный элемент
Биметаллическая спираль

Корпус
IP43, коррозионностойкая сталь
12X15Г9НД

Кольцо
Коррозионностойкая сталь 12X15Г9НД,
запрессованное

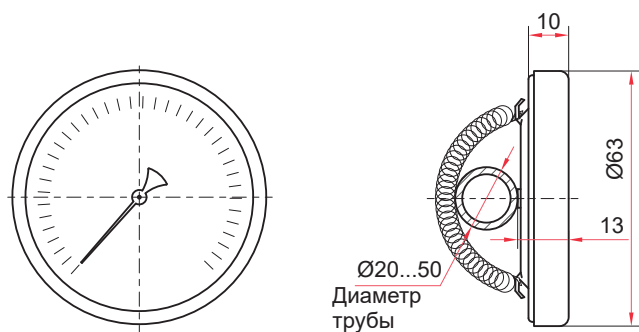
Циферблат
Алюминий, шкала черная на белом фоне

Стекло
Минеральное

Присоединение
Стальная спиральная пружина для
крепления на трубе диаметром
от 20 до 50 мм

Межповерочный интервал
3 года

Техническая документация
ТУ 4211-001-4719015564-2008



Пример обозначения: БТ – 30.010 (0–120 °C) 2,5

БТ –	3	0	0	1	0	(0–120 °C)	2,5
------	---	---	---	---	---	------------	-----

Тип	БТ
биметаллический термометр	
Диаметр корпуса, мм	3
63	
Присоединение на пружине	0
Материал штока	0
нет	
Материал корпуса и кольца коррозионностойкая сталь	1
Материал гильзы без гильзы	0
Диапазон показаний температур, °C	0...+60 / 0...+100 / 0...+120 / 0...+150
Класс точности	2,5

Термометры биметаллические со штоком в виде иглы

Тип БТ, серия 220

Предназначены для измерения температуры
густых, сыпучих и вязких сред

Диаметр корпуса, мм
50

Класс точности
2,5

Диапазон показаний температур, °C
0...+200

Диапазон рабочих температур, °C
Окружающая среда: -10...+60

Длина погружной части, мм
150

Чувствительный элемент
Биметаллическая спираль

Корпус и шток (игла)
IP54, нержавеющая сталь 08X18H10

Кольцо
Нержавеющая сталь 08X18H10,
запрессованное

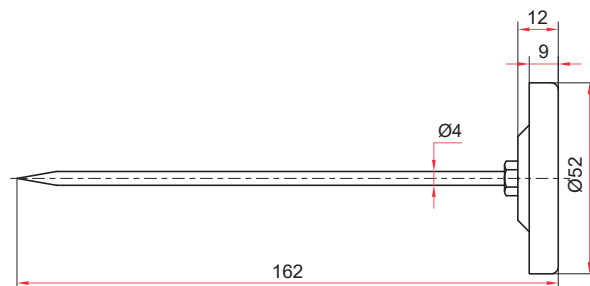
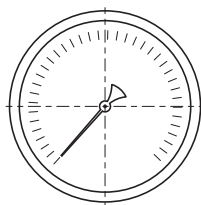
Циферблат
Алюминий, шкала черная на белом фоне

Стекло
Органическое

Присоединение
Шток в виде иглы

Межповерочный интервал
3 года

Техническая документация
ТУ 4211-001-4719015564-2008



Пример обозначения: БТ – 23. 220 (0–200 °C) 150. 2,5

Тип	БТ
биметаллический термометр	БТ
Диаметр корпуса, мм	2
50	2
Присоединение с иглой	3
Материал штока	2
нержавеющая сталь	2
Материал корпуса и кольца	2
нержавеющая сталь	2
Материал гильзы	0
без гильзы	0
Диапазон показаний температур, °C	0...+200
Длина погружной части, мм	150
Класс точности	2,5

Термометры жидкостные виброустойчивые

Тип ТТ-В

Предназначены для измерения температуры жидких и газообразных сред в условиях высоких динамических нагрузок

Длина верхней и погружной частей, мм

Прямое присоединение	110 / 150 / 200	30 / 40 / 50 / 64 / 100 / 150
Угловое присоединение		40 / 50 / 64 / 100 / 150

Диапазон показаний температур, °С

-30...+70	0...+50	0...+100
0...+120	0...+160	0...+200

Точность измерений

От 1 до 4 °С в зависимости от диапазона измеряемой температуры и цены деления шкалы термометра (см. стр. 70)

Диапазон рабочих температур, °С

Окружающая среда: -40...+60

Корпус

Анодированный алюминий

Резьба присоединения

G½ / M20x1,5 / M22x1,5 / M27x2*

* — только прямое присоединение

Присоединение

Прямое или угловое

Заполнение

Термометрическая жидкость

Материал гильзы

Латунь

Нержавеющая сталь 08X18Н10 (при длине погружной части 150 мм)

Комплектность

Гильза из латуни или нержавеющей стали, в зависимости от длины погружной части ТТ-В

Рабочее давление (на гильзе) МПа

10 (гильза из латуни)

25 (гильза из нержавеющей стали)

08X18Н10 — см. стр. 107-108)

Межповерочный интервал

3 года

Техническая документация

ТУ 4321-002-4719015564-2008

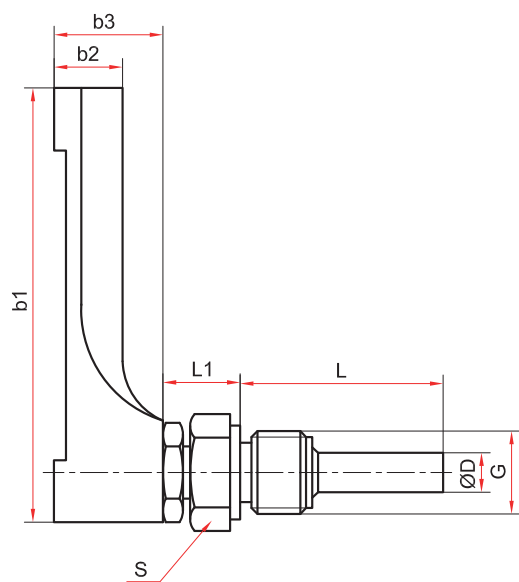
ГОСТ 28498-90



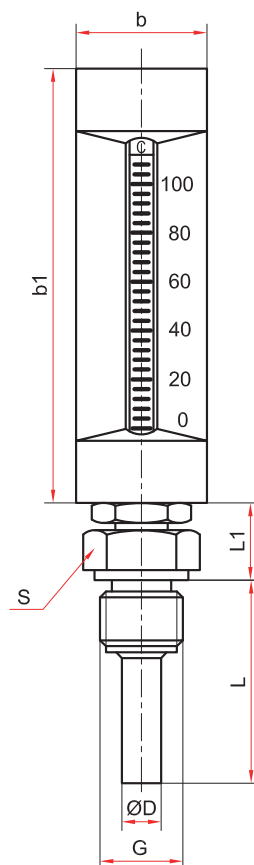
Пример обозначения: ТТ-В – 150/40. П 11 G½. (0–160 °С)

ТТ-В –	150/	40	П	1	1	G½	(0–160 °С)
--------	------	----	---	---	---	----	------------

Тип	ТТ-В
жидкостный стеклянный виброустойчивый термометр	
Длина верхней части, мм	110 / 150 / 200
Длина погружной части, мм	30 / 40 / 50 / 64 / 100 / 150
Присоединение	П / У
Материал корпуса	1
анодированный алюминий	
Материал гильзы	1 / 3
латунь / нержавеющая сталь	
Резьба присоединения	G½ / M20x1,5 / M22x1,5 / M27x2
Диапазон показаний температур, °С	-30...+70 / 0...+50 / 100 / 120 / 160 / 200
П / У	



Угловое присоединение



Прямое присоединение

Основные размеры (мм), вес (кг)

Присоединение	L	L1	b	b1	b2	b3	D	S	G	Вес (не более)
Прямое	30 / 40 / 50	19	36	110	17	—	10	27	G $\frac{1}{2}$ / M20x1,5 / M22x1,5 / M27x2*	0,24
	40 / 50 / 64 / 100 / 150			150						0,28
	64 / 100			200						0,36
Угловое	50 / 100 / 150	22	36	110	17	28	10	27	G $\frac{1}{2}$ / M20x1,5 / M22x1,5 / M27x2*	0,24
	40 / 50 / 64 / 100 / 150			150						0,28
	150			200						0,37

* — только прямое присоединение

Пределы допускаемой погрешности в зависимости от цены деления и диапазонов измеряемых температур (ГОСТ 28498-90)

Диапазон измеряемых температур, °С	Пределы допускаемой погрешности термометров ТТ-В при цене деления шкалы, °С	
	1	2
св. -38 до 0	±2	±3
св. 0 до 100	±1	±2
св. 100 до 200	±2	±4

Реле давления

Тип РД-2Р, РД-2Р модель 35

Предназначены для коммутации электрических цепей в зависимости от изменения давления неагрессивных к медным сплавам жидких и газообразных, не вязких и не кристаллизующихся сред

Рабочий диапазон, МПа	Дифференциал, МПа (настраиваемый)	Р перегруз. макс., МПа
-0,05...0,3	0,035...0,15	1,6
-0,07...0,6	0,06...0,4	1,6
-0,02...0,8*	0,07...0,4*	1,6*
-0,02...0,8**	0,04...0,15**	1,6**
0,1...1	0,1...0,3	1,6
0,5...1,6	0,1...0,4	3,5
0,5...2,4	0,2...0,5	3,5
0,5...3	0,5...1	3,5

* — для РД-2Р модель 35 G $\frac{1}{4}$

** — для РД-2Р модель 35 G $\frac{1}{2}$

Воспроизводимость

±2%

Контакты

Однополюсный перекидной контакт

Электрические характеристики

8А ~220 В

16А ~110 В

Диапазон рабочих температур, °С

Окружающая среда: -10...+70

Контролируемая среда: -10...+110

Корпус

Алинированная сталь 10

РД-2Р, РД-2Р модель 35 — IP44, IP55***

*** — для всех РД с резьбой G $\frac{1}{4}$

Крышка

Пластик, цвет белый

Штуцер и накидная гайка

Хромированная сталь 10

Кронштейн и механизм

Анодированная сталь 10

Сильфон

Медный сплав

Шкала

Алюминий, цвет черный

Стекло

Органическое

Способ присоединения

РД-2Р — штуцер под развальцовку с накидной гайкой G $\frac{1}{4}$ для крепления капиллярной трубки (Ø8 мм) — см. стр. 103

РД-2Р модель 35 — резьба G $\frac{1}{4}$ или G $\frac{1}{2}$

Варианты монтажа

На приборную панель или с помощью кронштейна

Монтаж кабеля

Тип	Способ монтажа	Ø кабеля, мм
РД-2Р модель 35	Кабельный ввод	6 – 14
РД-2Р	Резиновый уплотнитель	до 12

Надежность

100 000 циклов

Техническая документация

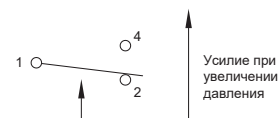
ТУ 4218-001-4719015564-2010

ГОСТ 26005-83



Пример обозначения: РД-2Р – 1 МПа – G $\frac{1}{4}$

Тип	РД-2Р	1 МПа	G $\frac{1}{4}$	—	—	—
реле давления	РД-2Р					
Верхний предел рабочего Диапазона, МПа	0,3 / 0,6 / 0,8 / 1 / 1,6 / 2,4 / 3					
реле давления						
Резьба присоединения	G $\frac{1}{4}$ / G $\frac{1}{2}$					
Модель	—	модель 35				
Степень защиты	IP44 / IP55					
Кабельный ввод						ГВ
IP44						
IP55 - пластиковый кабельный ввод M20x1,5						

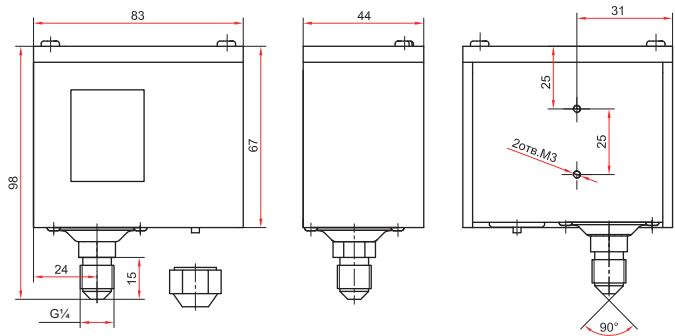


Схемы подключения электрических контактов

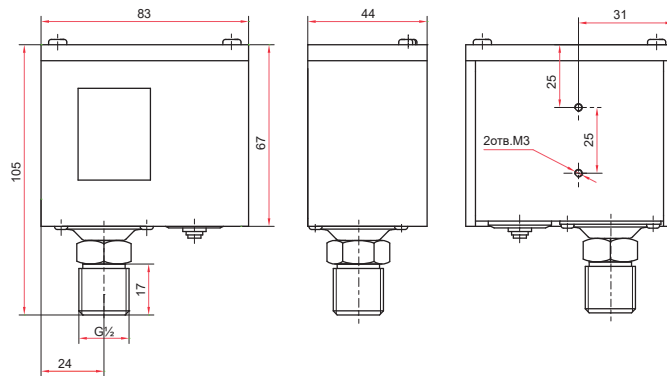


Дифференциал (зона возврата) — разность давлений между включением и отключением контактов реле

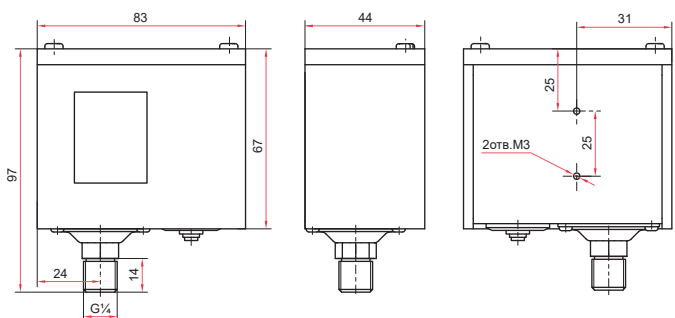
Габаритные и присоединительные размеры



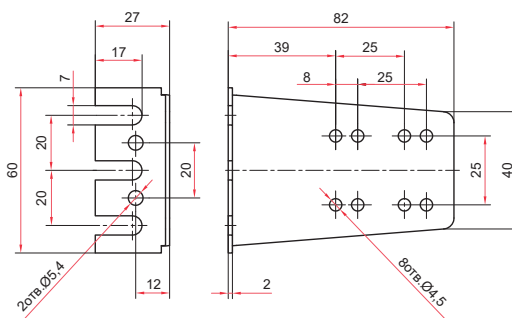
Реле давления РД-2Р



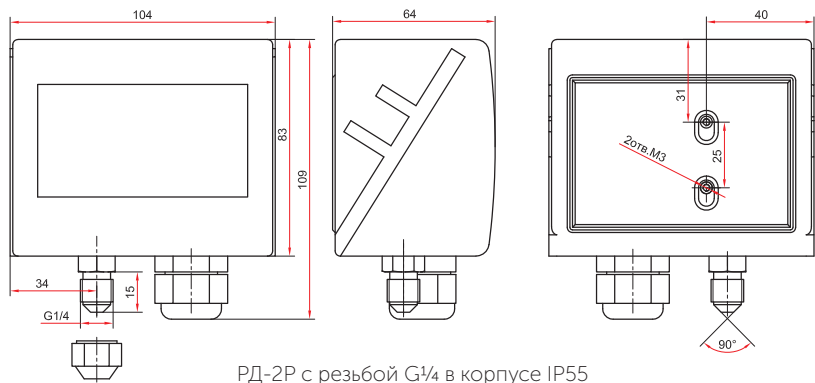
Реле давления РД-2Р-0,8 МПа-модель 35 с резьбой G1/2



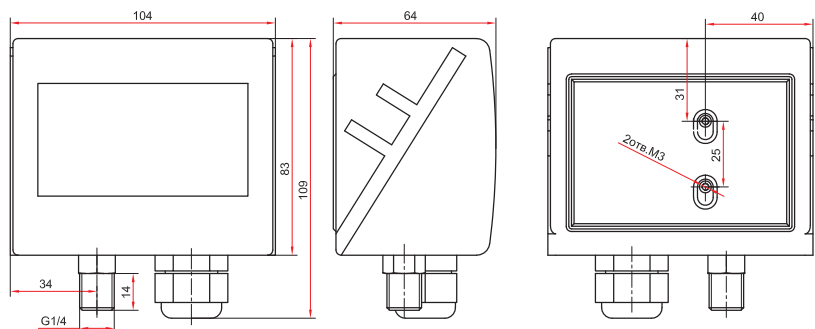
Реле давления РД-2Р-0,8 МПа-модель 35 с резьбой G1/4




Кронштейн реле давления



РД-2Р с резьбой G1/4 в корпусе IP55



РД-2Р модель 35 с резьбой G1/4 в корпусе IP55

 Рекомендации по выбору и монтажу реле давления вы можете найти на сайте rosma.spb.ru



Дифференциальные реле давления

Тип РДД-2Р

Предназначены для коммутации электрических цепей в зависимости от изменения давления неагрессивных к медным сплавам жидких и газообразных, не вязких и не кристаллизующихся сред

Рабочий диапазон, МПа	Дифференциал, МПа (фиксированный)	Р статич. макс., МПа
0,05...0,2	0,03...0,05	0,5
0,05...0,4	0,06...0,2	1,5
0,1...0,6	0,06...0,2	3,0

Способ присоединения

Штуцер под развальцовку с накидной гайкой G $\frac{1}{4}$ для крепления капиллярной трубки (Ø8 мм) — см. стр. 103

Варианты монтажа

На приборную панель или с помощью кронштейна

Монтаж кабеля

Тип	Способ монтажа	Ø кабеля, мм
РДД-2Р	Резиновый уплотнитель	до 12

Надежность

100 000 циклов

Техническая документация

ТУ 4218-001-4719015564-2010

ГОСТ 26005-83



Воспроизводимость

±2%

Контакты

Однополюсный перекидной контакт

Электрические характеристики

8А ~220 В

16А ~110 В

Диапазон рабочих температур, °С

Окружающая среда: -10...+70

Контролируемая среда: -10...+110

Корпус

Алитурованная сталь 10

РДД-2Р — IP42

Крышка

Пластик, цвет белый

Штуцер и накидная гайка

Хромированная сталь 10

Кронштейн и механизм

Анодированная сталь 10

Сильфон

Медный сплав

Шкала

Алюминий, цвет черный

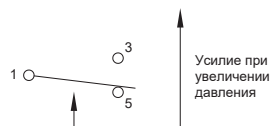
Стекло

Органическое

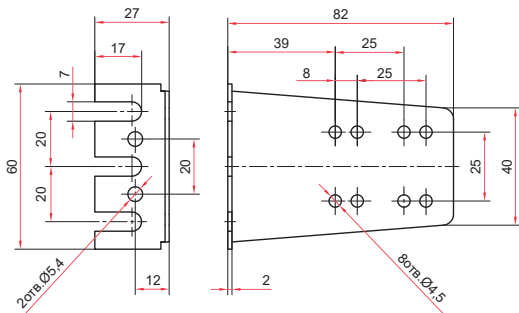
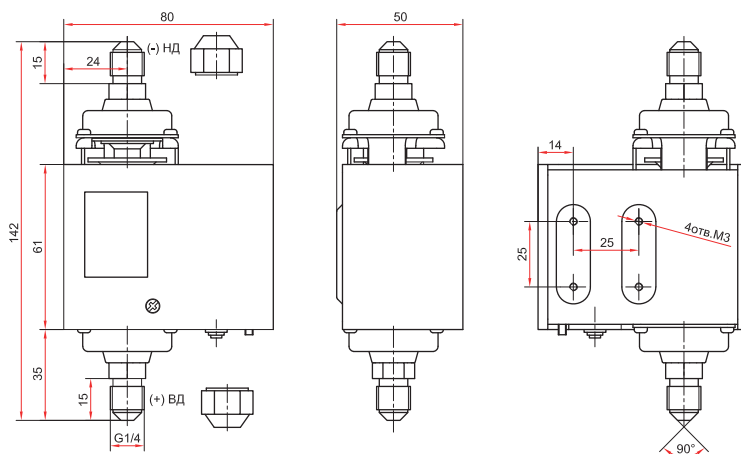
Пример обозначения: РДД-2Р – 0,2 МПа – G $\frac{1}{4}$

РДД-2Р – 0,2 МПа – G $\frac{1}{4}$

Тип дифференциального реле давления	РДД-2Р
Верхний предел рабочего диапазона, МПа	0,2 0,4 0,6
Дифференциальное реле давления	0,2 0,4 0,6
Резьба присоединения	G $\frac{1}{4}$



Схемы подключения электрических контактов



Кронштейн реле давления



Рекомендации по выбору и монтажу реле давления вы можете найти на сайте rosma.spb.ru



Дифференциал (зона возврата) — разность давлений между включением и отключением контактов реле

Реле температуры

Тип РТ

Предназначены для коммутации электрических цепей в зависимости от изменения температуры неагрессивных к медным сплавам жидких и газообразных, не вязких и не кристаллизующихся сред

Реле температуры

Рабочий диапазон, С°	Дифференциал, С°	Тмакс., С°
-30...0	2...10	+45
-15...+15		
0...+40	5...15	+120
+40...+90		
+70...+120		

Воспроизводимость
±2%

Контакты
Однополюсный перекидной контакт

Электрические характеристики
8А ~220 В
16А ~110 В

Диапазон рабочих температур, °С
Окружающая среда: -30...+60
Контролируемая среда: -30...+120

Длина капилляра, м
1, 1,5, 2 (возможно изготовление капилляра длиной до 12 м с шагом 1 м)

Корпус
IP42, алитированная сталь 10

Крышка
Пластик, цвет белый

Кронштейн и механизм
Анодированная сталь 10

Дифференциал (зона возврата)
— разность температур между включением и отключением контактов реле

Пример обозначения: РТ – 1 (70-120 °С) 2

РТ	1	70 – 120 °С	2
Тип реле температуры	РТ		
Материал термобаллона латунь	1		
Рабочий диапазон, С° реле температуры		-30...0 / -15...+15 / 0...+40 / +40...+90 / +70...+120	
Длина капилляра, м			1 / 1,5 / 2

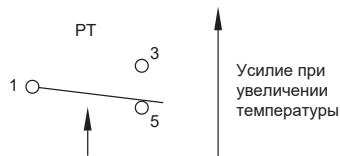
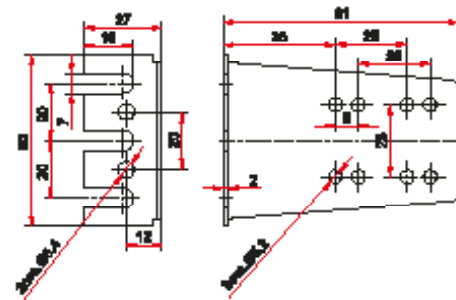


Схема подключения электрических контактов



Кронштейн реле температуры

Сиффон, термобаллон, капилляр
Медный сплав

Заполнение термобаллона
Фторсодержащий хладагент

Шкала
Алюминий, цвет черный

Стекло
Органическое

Варианты монтажа
На приборную панель или с помощью кронштейна

Монтаж кабеля

Тип	Способ монтажа	Ø кабеля, мм
РТ	Резиновый уплотнитель	до 12

Надежность
100 000 циклов

Техническая документация
ТУ 4218-001-4719015564-2010
ГОСТ 26005-83



Дифференциальные реле для контроля низких давлений

Тип РДД-2Р

Предназначены для коммутации электрических цепей в зависимости от изменения разности давлений неагрессивных к медным сплавам и каучуку NBR жидких и газообразных, не вязких и не кристаллизующихся сред

Рабочий диапазон

Рабочий диапазон, кПа	Дифференциал, кПа (фиксированный)	Р статич. макс., МПа
5...15	2...4	1,6
5...30	2...4	
6...70	4...7	
6...100	5...7	
10...200	8...10	
20...300	13...17	
30...400	18...22	

Максимальный перепад давлений, МПа
1,0

Воспроизводимость
±1%

Контакты
Однополюсный перекидной контакт

Электрические характеристики
3А ~220 В
5А ~110 В

Диапазон рабочих температур, °С
Окружающая среда: -20...+70
Контролируемая среда: -20...+90

Корпус
IP54, сталь 10, пластик

Крышка
Сталь 10

Штуцер
Медный сплав

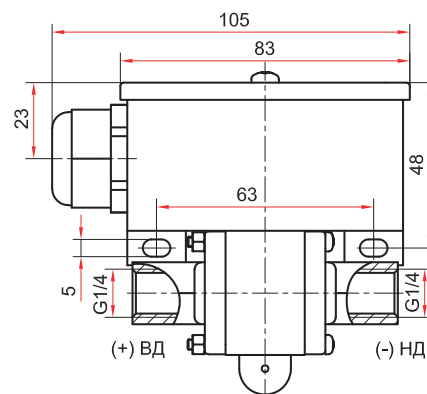
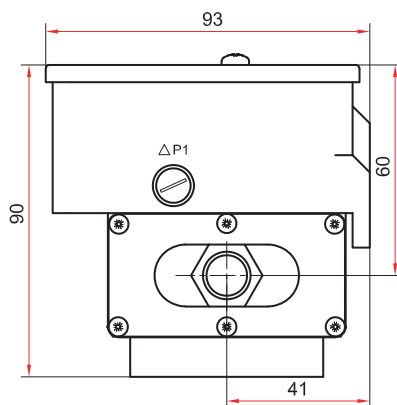
Мембрана
Бутадиен-нитрильный каучук (NBR)

Способ присоединения
Внутренняя резьба G $\frac{1}{4}$

Способ монтажа кабеля
Кабельный ввод (Ø кабеля до 12 мм)

Надежность
100 000 циклов

Техническая документация
ТУ 4218-001-4719015564-2010
ГОСТ 26005-83



Пример обозначения: РДД-2Р – 15 кПа – G $\frac{1}{4}$

РДД-2Р –	15 кПа –	G $\frac{1}{4}$
----------	----------	-----------------

Тип дифференциального реле давления	Верхний предел рабочего диапазона, кПа	Резьба присоединения
РДД-2Р	15 / 30 / 70 / 100 / 200 / 300 / 400	G $\frac{1}{4}$



Схема подключения электрических контактов



Дифференциал (зона возврата) — разность давлений между включением и отключением контактов реле

Реле потока

Тип РП-1

Предназначены для контроля наличия или отсутствия потока воды и других жидких сред неагрессивных к медным сплавам. Реле могут быть использованы в отопительных, охлаждающих и водоочистных системах, а также в насосных станциях и на любых трубопроводах

Область применения: системы теплоснабжения, водоснабжения, машиностроительная отрасль, защита различных механизмов. В частности, реле устанавливаются в насосных установках для защиты от сухого хода, вызванного отсутствием жидкости в системе



Воспроизводимость
±1%

Крышка
Пластик, цвет белый

Контакты
Однополюсный перекидной контакт

Штуцер и механизм
Медный сплав

Электрические характеристики
10А ~220 В

Резьба присоединения
R $\frac{1}{2}$ или R1 (другие резьбы под заказ)

Диапазон рабочих температур, °С
Окружающая среда: -20...+50
Контролируемая среда: +1...+120

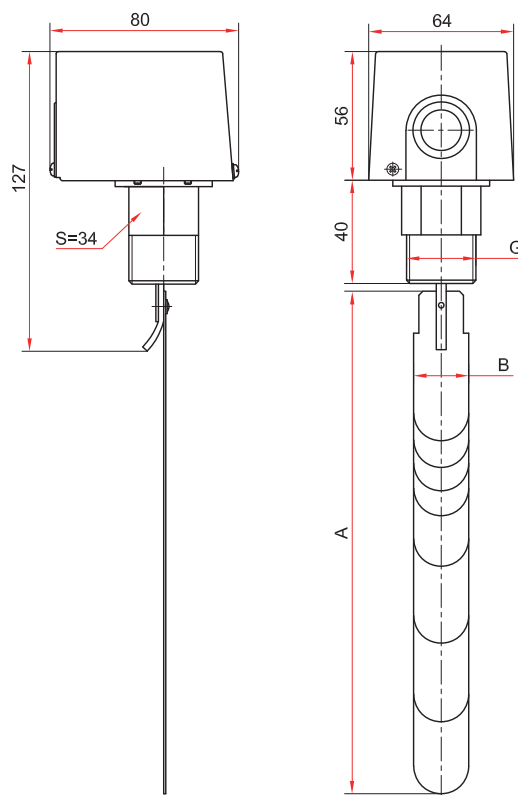
Лопасты (8 шт)*
Нержавеющая сталь
*— входят в комплект поставки

Максимальное статическое давление в трубопроводе, МПа
≤1,8

Надежность
500 000 циклов

Корпус
IP53, сталь 10

Техническая документация
ТУ 27.12.24-001-46269003-2022



Расход воды м³/ч, требующийся для активации выключателя

Диаметр трубы, дюйм		1	1-1/4	1-1/2	2	2-1/2	3	4	5	6	8
min расход в диапазоне регулирования	закрывание контакт 1-2	1	1,3	1,7	3,1	4,1	6,2	8,4	12,9	16,8	46,6
	размыкание контакт 1-3	0,6	0,8	1,1	2,2	2,8	4,3	6,1	9,3	12,3	38,6
max расход в диапазоне регулирования	закрывание контакт 1-2	2	3	4,4	6,6	7,8	12	18,4	26,8	32,7	94,2
	размыкание контакт 1-3	1,9	2,8	4,1	6,1	7,3	11,4	17,3	25,2	30,7	90,8

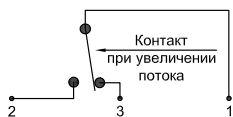


Схема подключения

Пример обозначения: РП – 1 – R1

РП –	1 –	R1
РП	1	R $\frac{1}{2}$ / R1
Тип реле потока	Материал штуцера	Резьба присоединения
	медный сплав	

Установочные размеры

Диаметр трубы, дюйм	A, мм	B, мм	G
1	33,5	25	R $\frac{1}{2}$ / R1 (под заказ R $\frac{3}{4}$ / G $\frac{1}{2}$ / G $\frac{3}{4}$ / G1 / NPT $\frac{1}{2}$ / NPT $\frac{3}{4}$ / NPT1)
2	53	27	
	59		
3	80		
	83		
4	108		
5	124		
6	161		



В случае необходимости, при монтаже, лопасти необходимо симметрично подрезать с двух сторон по всей длине

Реле давления малогабаритные

Тип РД-Г

Предназначены для коммутации электрических цепей в зависимости от изменения давления жидких и газообразных, не вязких и не кристаллизующихся сред

Рабочий диапазон

Рабочий диапазон, МПа	Точность срабатывания, МПа	Дифференциал, МПа	Р статич. макс., МПа
РД-Г-4			
0,1...0,5	±0,03	10 - 20% от уставки	15
0,1...1	±0,05		
1...2	±0,1		
2...5	±0,2		
РД-Г-5			
0,03...0,15	±0,02	10 - 20% от уставки	45
0,3...0,6	±0,03		
0,3...1	±0,05		
0,5...2	±0,1		
1,5...5	±0,2		
РД-Г-6			
3...10	±0,5	10 - 20% от уставки	45
5...15	±1		
10...20	±1,5		

Диапазон рабочих температур, °С

Окружающая среда: -10...+70

Контролируемая среда: -40...+100

Корпус и штуцер*

IP65, нержавеющая сталь 08X17H13M2

* — под заказ латунь, сталь с цинковым покрытием

Направление срабатывания реле

На повышение давления (по умолчанию)

На понижение давления

Мембрана**

Бутадиен-нитрильный каучук (NBR)

** — под заказ Витон и др. материалы

Электрическое присоединение***

Электрический разъем

в пластиковом корпусе Pg9

*** — под заказ другие варианты присоединения

Резьба присоединения

G1/4, G1/2

Надежность

100 000 циклов

Техническая документация

TU 27.12.24-001-46269003-2022



Контакты

Однополюсный перекидной контакт

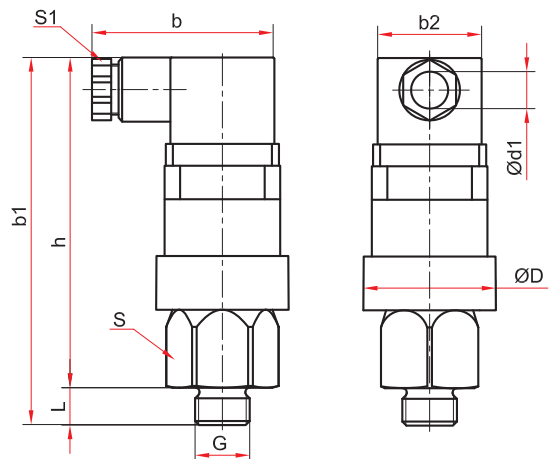
Электрические характеристики

4А ~220 В

4А -42 В

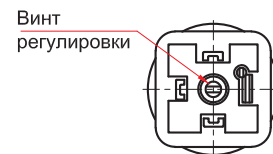
Основные размеры (мм), вес (кг)

Тип	D	L	b	b1	b2	d1	h	S	S1	G	Вес
РД-Г-4	34	9	47	95	27	6,5	77	27	16	G1/4	0,11
РД-Г-5		12		98							
РД-Г-6		12		98							



Пример обозначения: РД-Г-5-G1/4 наруж-21-Pg9-3-(1,5-5МПа)-ВВ-4МПа

Тип	РД-Г	5	G1/4 наруж	2	1	Pg9	3	1,5-5 МПа	ВВ	4 МПа
реле давления малогабаритное	РД-Г	4, 5, 6	G1/4 наружная G1/2 наружная	2	1	Pg9	3	0,1...0,5 / 0,1...1 / 1...2 / 2...5 / 0,03...0,15 / 0,3...0,6 / 0,3...1 / 0,5...2 / 1,5...5 / 3...10 / 5...15 / 10...20	ВВ ВН	4
Модель										
Резьба присоединения										
Материал корпуса										
Материал мембраны										
Электрическое присоединение										
Контакт SPDT										
Диапазон измерений давления, МПа										
Направление срабатывания										
Уставка, МПа										
настраиваемая фиксированная										



Винт регулировки

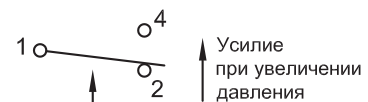


Схема подключения электрических контактов

Датчики давления

Тип РПД-И (РПД-В, РПД-ИВ)

Предназначены для измерения и непрерывного преобразования избыточного (РПД-И), вакуумметрического (РПД-В), вакуумметрического и избыточного (РПД-ИВ) давлений в унифицированный выходной сигнал постоянного тока. Измеряемые среды — не кристаллизующиеся жидкости, газы и пары, неагрессивные к нержавеющей стали

Класс точности
0,5 / 1,0

Время отклика, мс
≤5

Диапазон измерений давлений, МПа

РПД-И	0...0,1 / 0,16 / 0,25 / 0,4 / 0,6 / 1 / 1,6 / 2,5 / 4 / 6 / 10 / 16 / 25 / 40 / 60 / 100
РПД-В	-0,1...0
РПД-ИВ	-0,1...0,1 / 0,15 / 0,3 / 0,5 / 0,9 / 1,5 / 2,4

Корпус и штуцер
IP65, нержавеющая сталь 08X17H13M2

Электрическое присоединение
Электрический разъем в пластиковом корпусе с сальниковым кабельным вводом (диаметр отверстия для кабеля см. в таблице ниже)
Разъем M12x1 (4 pin) пластик*
* — под заказ

Предельное давление перегрузки
200% от ВПИ, кроме РПД-И 0...100 МПа

Резьба присоединения
G $\frac{1}{4}$, G $\frac{1}{2}$ или M20x1,5

Диапазон рабочих температур, °C
Окружающая среда: -40...+100
Измеряемая среда: -40...+100

Межповерочный интервал
5 лет

Выходной сигнал, мА
4...20

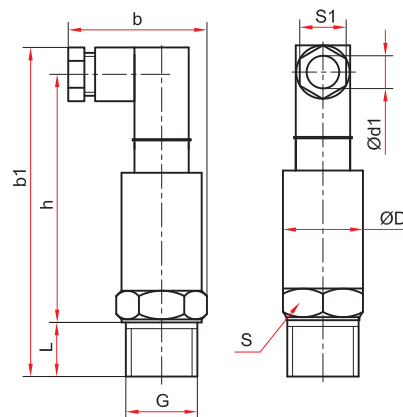
Техническая документация
НСРП.421262.001ТУ
ГОСТ 22520-85

Напряжение питания, В
12...36

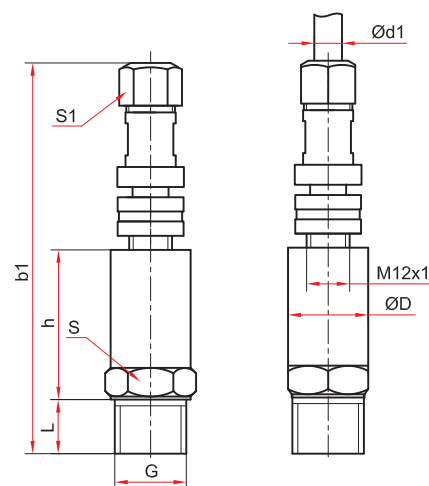
Потребляемая мощность, Вт
Не более 1

Основные размеры (мм), вес (кг)

Тип	D	L	b	b1	h	S	S1	d1	G	Вес
РПД	22	16	36	93	69	22	13	5	G $\frac{1}{4}$	0,08
									G $\frac{1}{2}$, M20x1,5	0,11
РПД разъем M12x1	22	16	—	110	41	22	15	5	G $\frac{1}{4}$	0,08
									G $\frac{1}{2}$, M20x1,5	0,11



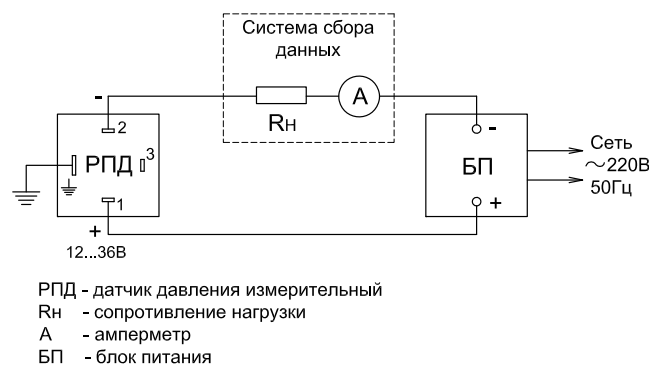
РПД

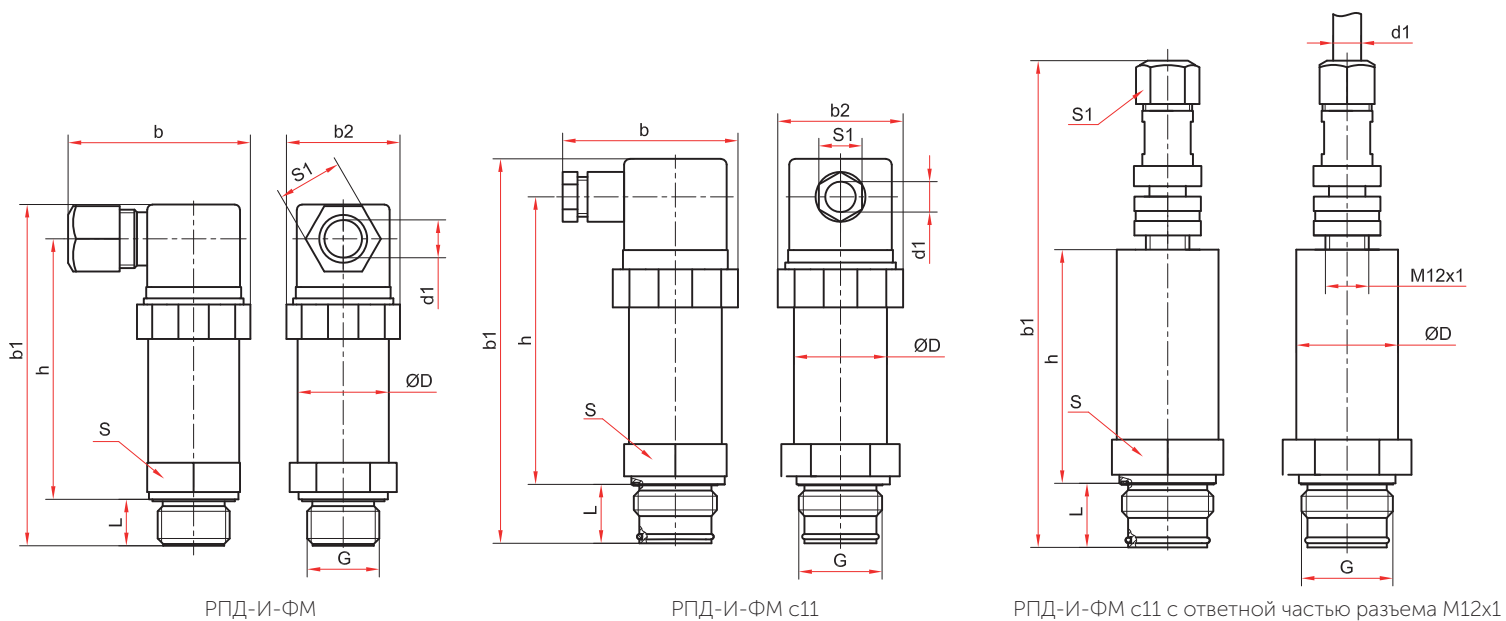


РПД разъем M12x1

Пример обозначения: РПД-И (0–0,4 МПа) (4–20 мА) G $\frac{1}{2}$ 0,5

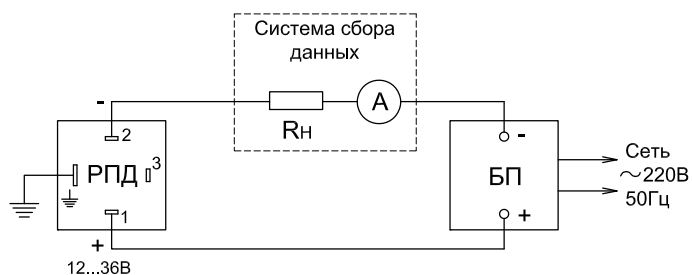
РПД–	И	(0–0,4 МПа)	(4–20 мА)	G $\frac{1}{2}$	0,5	–
Тип датчик давления	РПД	И	В	ИВ		
Измеряемое давление	И	В	ИВ			
Избыточное						
Вакуумметрическое						
Вакуумметрическое и избыточное						
Диапазон измерений давлений, МПа	0...0,1 / 0,16 / 0,25 / 0,4 / 0,6 / 1 / 1,6 / 2,5 / 4 / 6 / 10 / 16 / 25 / 40 / 60 / 100					
РПД-И						
РПД-В						
РПД-ИВ						
Выходной сигнал, мА	4...20					
Резьба присоединения	G $\frac{1}{4}$ / G $\frac{1}{2}$ / M20x1,5					
Класс точности	0,5 / 1,0					
Разъем	пластиковый / разъем M12x1 (4 pin)					





Основные размеры (мм), вес (кг)

Тип	D	L	b	b1	b2	h	S	S1	d1	G	Вес	
РПД-И-ФМ	27	12	52	98	33	76	27	19	8	G½ или M20x1,5	0,17	
			54							G1	0,23	
РПД-И-ФМ с11		21	50	111	34	82	41	16	7,2	G½	0,14	
				106		75				G1	0,30	
РПД-И-ФМ с11 разъем M12x1				138			62	27	15	5	G½	0,13
				140			65				41	G1



- РПД - датчик давления измерительный
- R_н - сопротивление нагрузки
- A - амперметр
- БП - блок питания

Датчики дифференциального давления

Тип РПД-Д

Предназначены для измерения и непрерывного преобразования дифференциального давления в унифицированный выходной сигнал постоянного тока

Класс точности
0,5

Время отклика, мс
≤5

Диапазон измерений давлений

Корпус и штуцер
IP65, нержавеющая сталь 08X17H13M2

кПа	0...10 / 16 / 25 / 40 / 60 / 100 / 160 / 250 / 400 / 600
МПа	0...1 / 1,6 / 2,5

Электрическое присоединение
Электрический разъем в пластиковом корпусе с сальниковым кабельным вводом (диаметр отверстия для кабеля см. в таблице ниже)

Максимальное статическое давление

Резьба присоединения
G $\frac{1}{2}$ или M20x1,5

Диапазон x10, но не более 16 МПа (измеряемый перепад давления не должен быть больше, чем ВПИ)

Межповерочный интервал
5 лет

Диапазон рабочих температур, °C

Техническая документация

Окружающая среда: -10...+80
Измеряемая среда: -10...+80

Выходной сигнал, мА
4...20

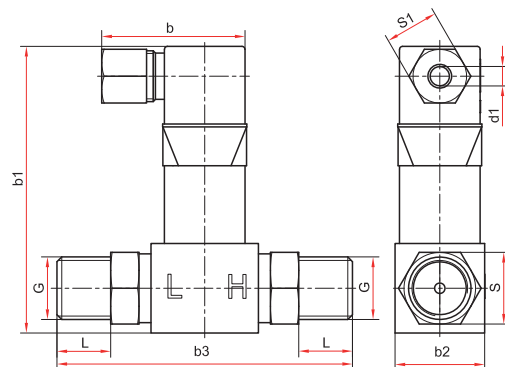
НСРП.421262.001ТУ
ГОСТ 22520-85

Напряжение питания, В
12...36

Потребляемая мощность, Вт
Не более 3

Основные размеры (мм), вес (кг)

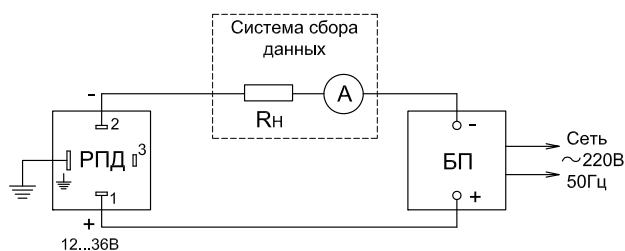
Тип	L	b	b1	b2	b3	S	S1	d1	G	Вес
РПД-Д	18	48	96	30	99	24	18	6,5	G $\frac{1}{2}$ или M20x1,5	0,44



Пример обозначения: РПД-Д (0-100кПа) (4-20мА) 2xG $\frac{1}{2}$. 0,5

РПД-	Д	(0-100 кПа)	(4-20 мА)	2xG $\frac{1}{2}$	0,5
------	---	-------------	-----------	-------------------	-----

Тип датчик давления	РПД
Измеряемое давление дифференциальное	Д
Диапазон измерений давлений	0...10 / 16 / 25 / 40 / 60 / 100 / 160 / 250 / 400 / 600
кПа	0...1 / 1,6 / 2,5
МПа	4...20
Выходной сигнал, мА	G $\frac{1}{2}$ / M20x1,5
Резьба присоединения	0,5
Класс точности	



РПД - датчик дифференциального давления
R_н - сопротивление нагрузки
А - амперметр
БП - блок питания

Датчики давления гидростатические погружные

Тип РПД-И-ГС

Предназначены для измерения и непрерывного преобразования уровня жидкостей в унифицированный выходной сигнал постоянного тока. Измеряемые среды - не кристаллизующиеся жидкости, неагрессивные к нержавеющей стали и PUR. Применяются в системах измерения и сбора данных на объектах водоснабжения, водоотведения, очистки сточных вод

Класс точности
0,5

Время отклика, мс
≤5

Диапазон измерений давлений, м вод. ст.
0...1 / 1,6 / 2,5 / 4 / 6 / 10 / 16 / 25 / 40 / 60 / 100 / 160

Корпус и защитный колпачок
IP68, нержавеющая сталь 08X17H13M2

Электрическое присоединение
Встроенный PUR-кабель

Диапазон рабочих температур, °C
Измеряемая среда: -10...+70

Межповерочный интервал
5 лет

Выходной сигнал, мА
4...20

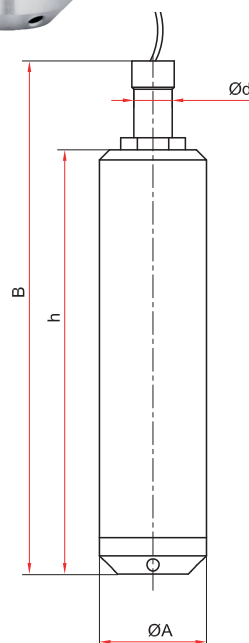
Техническая документация
НСРП.421262.001ТУ
ГОСТ 22520-85

Напряжение питания, В
12...36

Потребляемая мощность, Вт
Не более 1

Основные размеры (мм), вес (кг)

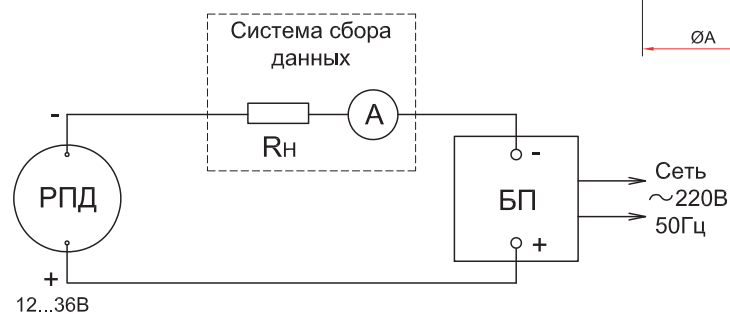
Тип	A	B	h	d	Вес
РПД-И-ГС	26,5	127	105	10	0,25



Пример обозначения: РПД-И-ГС (0–10 м. вод. ст.) (4–20 мА) 0,5. 15

РПД-	И-	ГС	(0–10 м вод. ст.)	(4–20 мА)	0,5	15
------	----	----	-------------------	-----------	-----	----

Тип датчик давления	РПД	И	ГС	0...1 / 1,6 / 2,5 / 4 / 6 / 10 / 16 / 25 / 40 / 60 / 100 / 160	4...20	0,5	15
Измеряемое давление избыточное							
Тип присоединения погружной							
Диапазон измерений давлений, м. вод. ст.							
Выходной сигнал, мА							
Класс точности							
Длина кабеля, м							



РПД - датчик давления измерительный гидростатический
R_н - сопротивление нагрузки
А - амперметр
БП - блок питания

Красный провод: ⊕
Синий (черный) провод: ⊖

Датчики давления гидростатические врезные

Тип РПД-И-ВР

Предназначены для измерения и непрерывного преобразования уровня жидкости в открытых емкостях в унифицированный выходной сигнал постоянного тока. Присоединение с фронтальной мембраной позволяет использовать датчики для измерения давлений вязких, загрязненных или кристаллизующихся жидкостей, неагрессивных к нержавеющей стали. Применяются в системах сбора данных, автоматического контроля и управления технологическими процессами в различных отраслях промышленности

Класс точности
0,5

Время отклика, мс
≤5

Диапазон измерений давлений,
м. вод. ст.
0...2,5 / 4 / 6 / 10 / 16 / 25 / 40 / 60 /
100 / 160

Корпус и штуцер
IP65, нержавеющая сталь 08X17H13M2

Диапазон рабочих температур, °С
Окружающая среда: -40...+100
Измеряемая среда: -40...+100

Электрическое присоединение
Электрический разъем в пластиковом корпусе с сальниковым кабельным вводом (диаметры отверстий для кабеля см. в таблице ниже)

Выходной сигнал, мА
4...20

Резьба присоединения
G $\frac{3}{4}$ фронтальная мембрана

Напряжение питания, В
12...36

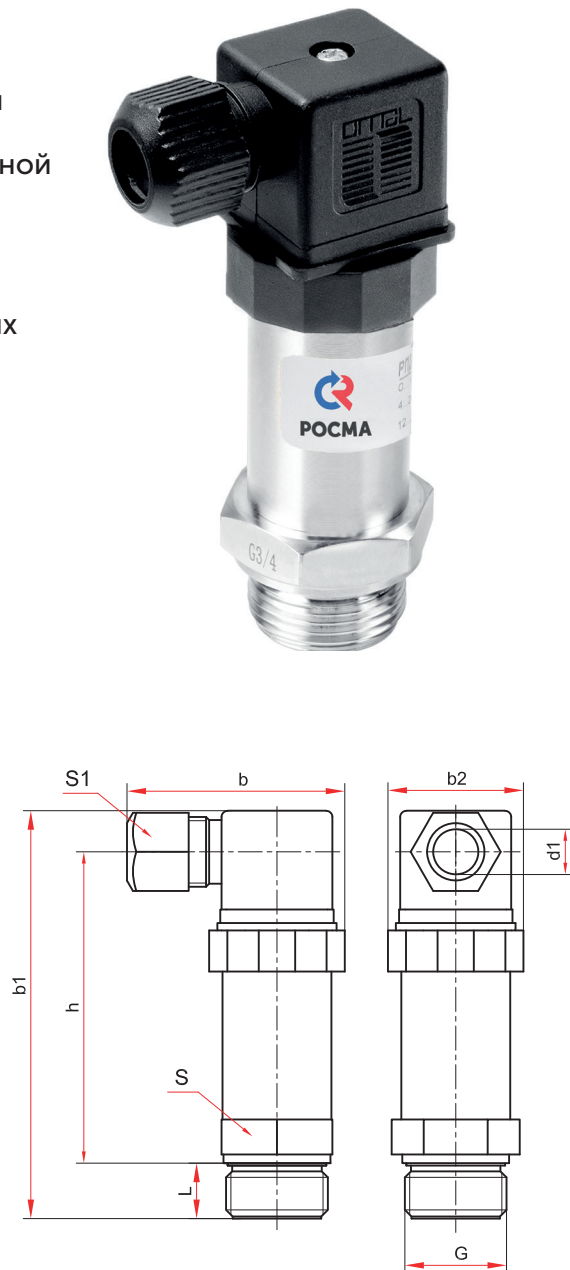
Межверочный интервал
5 лет

Потребляемая мощность, Вт
Не более 1

Техническая документация
НСРП.421262.001ТУ
ГОСТ 22520-85

Основные размеры (мм), вес (кг)

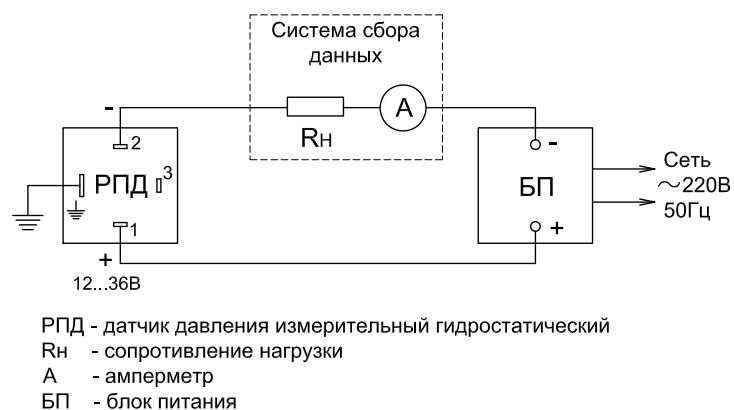
Тип	L	b	b1	b2	h	S	S1	d1	G	Вес
РПД-И-ВР	12	54	98	34	76	32	19	8	G $\frac{3}{4}$	0,21



Пример обозначения: РПД-И-ВР (0–4 м вод. ст.) (4–20 мА) G $\frac{3}{4}$. 0,5

РПД- И- ВР (0–4 м вод. ст.) (4–20 мА) G $\frac{3}{4}$. 0,5

Тип датчик давления	РПД	И	ВР	0...2,5 / 4 / 6 / 10 / 16 / 25 / 40 / 60 / 100 / 160	4...20	G $\frac{3}{4}$	0,5
Измеряемое давление избыточное							
Тип присоединения врезной							
Диапазон измерений давлений, м вод. ст.							
Выходной сигнал, мА							
Резьба присоединения							
Класс точности							



Датчики давления высокотемпературные

Тип РПД-И-ОХ

Предназначены для измерения и непрерывного преобразования избыточного давления в унифицированный выходной сигнал постоянного тока. Измеряемые среды — не кристаллизующиеся горячие жидкости, газы и пары, неагрессивные к нержавеющей стали

Класс точности
0,5

Время отклика, мс
≤5

Диапазон измерений давлений, МПа
0...0,1 / 0,16 / 0,25 / 0,4 / 0,6 / 1 / 1,6 / 2,5 /
4 / 6 / 10 / 16 / 25 / 40 / 60 / 100

Корпус и штуцер
IP65, нержавеющая сталь 08X17H13M2

Предельное давление перегрузки
200% от ВПИ, кроме РПД-И-ОХ 0...100 МПа

Электрическое присоединение
Электрический разъем в пластиковом корпусе с сальниковым кабельным вводом (диаметр отверстия для кабеля см. в таблице ниже)

Диапазон рабочих температур, °С
Окружающая среда:

–40...+100

Измеряемая среда:

–40...+150 (для жидкостей)

–40...+100 (для газов и паров)

Резьба присоединения
G½

Межповерочный интервал
5 лет

Выходной сигнал, мА
4...20

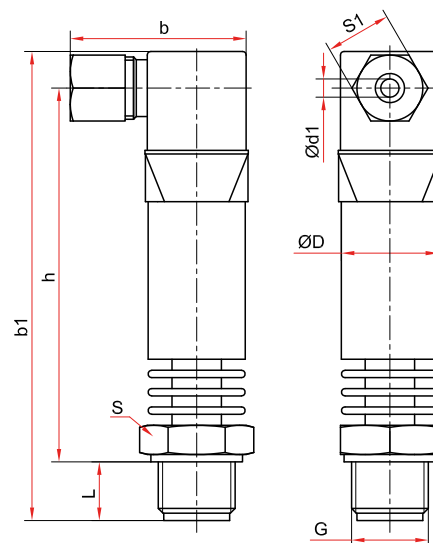
Техническая документация
НСРП.421262.001ТУ
ГОСТ 22520-85

Напряжение питания, В
12...36

Потребляемая мощность, Вт
Не более 1

Основные размеры (мм), вес (кг)

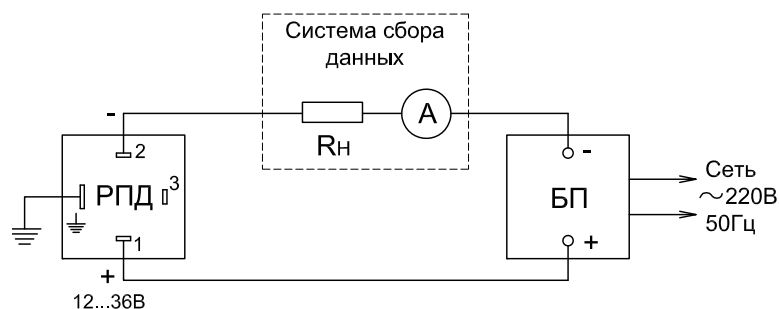
Тип	D	L	b	b1	h	S	S1	d1	G	Вес
РПД-И-ОХ	26,5	16	48	128	101	27	18	5	G½	0,26



Пример обозначения: РПД-И-ОХ (0–0,1 МПа) (4–20 мА) G½, 0,5

РПД-	И-	ОХ	(0–0,1 МПа)	(4–20 мА)	G½	0,5
------	----	----	-------------	-----------	----	-----

Тип датчик давления	РПД	И	ОХ	Диапазон измерений давлений, МПа 0...0,1 / 0,16 / 0,25 / 0,4 / 0,6 / 1 / 1,6 / 2,5 / 4 / 6 / 10 / 16 / 25 / 40 / 60 / 100	Выходной сигнал, мА 4...20	Резьба присоединения G½	Класс точности 0,5
Исполнение высокотемпературное							
Измеряемое давление избыточное							



РПД - датчик давления измерительный
Rн - сопротивление нагрузки
А - амперметр
БП - блок питания



Клапаны электромагнитные (соленоидные) прямого действия

Тип СК

Клапаны двухпозиционные двухходовые электромагнитные предназначены для автоматического управления (открытие, закрытие) потоками воды, масла, сжатого воздуха, нейтральных газов и прочих сред: агрессивных (для корпуса из нержавеющей стали) и неагрессивных к медным сплавам (для корпуса из медного сплава) и каучукам

Принцип работы
Прямого действия

Номинальный диаметр DN, мм
15, 20, 25, 32, 40, 50

Исполнение
Нормально закрытый
Нормально открытый

Номинальное напряжение
~220 В, -24 В

Рабочее давление, МПа
Воздух, газ: 0...1,0
Вода: 0...0,7
Масло: 0...0,9

Температура рабочей среды, °C
-5...+90 (NBR)
-5...+120 (Витон)

Температура окружающей среды, °C
-10...+80

Катушка
IP65, DIN-разъем

Потребляемая мощность, Вт

DN, мм	220 В	24 В
15, 20, 25 (НЗ, НО)	14	18
32, 40, 50 (НЗ)	20	38
32, 40, 50 (НО)	36	38

Время срабатывания клапана, мс
Открытие: 20 – 30
Закрытие: 30 – 50

Резьба присоединения
G $\frac{1}{2}$ / G $\frac{3}{4}$ / G1 / G1 $\frac{1}{4}$ / G1 $\frac{1}{2}$ / G2

Корпус
Медный сплав
Нержавеющая сталь 08X18H10

Мембрана
Бутадиен-нитрильный каучук (NBR)
Опция: фторкаучук (Витон)

Пропускная способность

DN, мм	М ³ /час
15	4,11
20	6,51
25	10,28
32	20,57
40	24,85
50	41,13

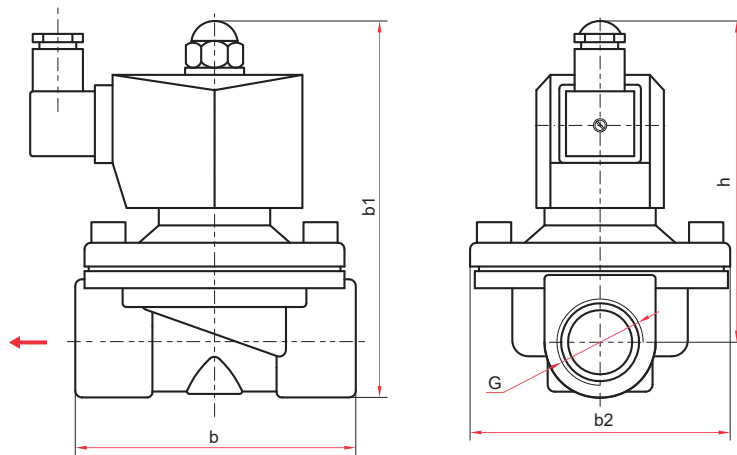
Надежность
500 000 циклов

Техническая документация
ТУ 3712-001-4719015564-2015



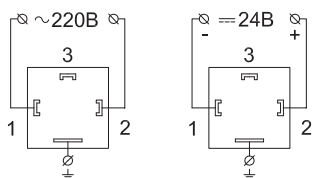
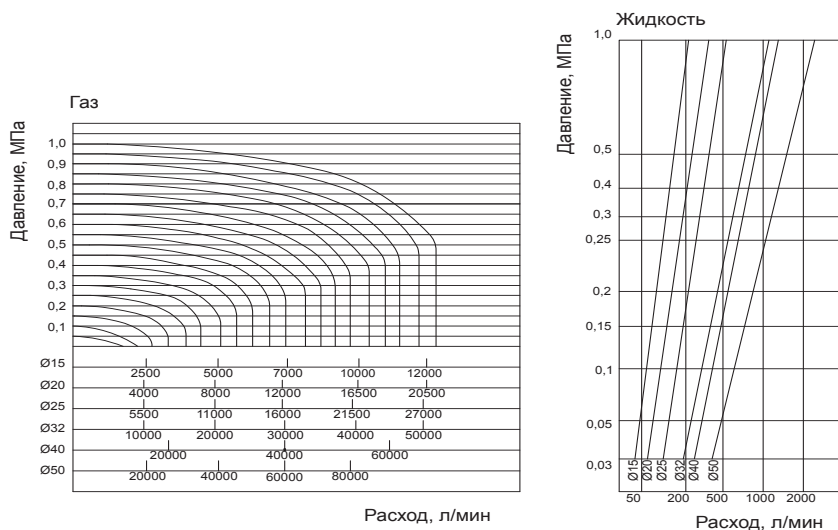
Пример обозначения: СК – 21 – 15

СК –	2	1 –	15	-	-	-
Тип	СК	1	15	-	-	-
Клапан электромагнитный (соленоидный)	1	2	15 / 20 / 25 / 32 / 40 / 50	-	-	-
Исполнение	нормально закрытый	нормально открытый	Принцип работы	-	-	-
Номинальное напряжение, В	~220	-24	Прямого действия	-	-	-
Номинальный диаметр DN, мм	15	20 / 25 / 32 / 40 / 50	Корпус	-	НЕРЖ	-
Мембрана	каучук	Витон	медный сплав	-	НЕРЖ	-
			нержавеющая сталь	-		



Габаритные и присоединительные размеры (мм), вес (кг)

DN	Тип	h	b	b1	b2	G	Вес
15	H3 / HO	90 / 112	66	103 / 125	56	G $\frac{1}{2}$	0,72 / 0,77
20	H3 / HO	94 / 116	73	110 / 132	56	G $\frac{3}{4}$	0,80 / 0,85
25	H3 / HO	98 / 120	99	117 / 139	73	G1	1,17 / 1,22
32	H3 / HO	135 / 155	118	160 / 180	93	G1 $\frac{1}{4}$	2,36 / 2,46
40	H3 / HO	135 / 155	118	160 / 180	93	G1 $\frac{1}{2}$	2,37 / 2,55
50	H3 / HO	153 / 174	160	188 / 209	122	G2	4,35 / 4,58



Схемы подключения катушки

Клапаны электромагнитные (соленоидные) непрямого действия

Тип СК-ВД

Клапаны двухпозиционные двухходовые электромагнитные предназначены для автоматического управления (открытие, закрытие) потоками воды, масла, сжатого воздуха, нейтральных газов и прочих сред, неагрессивных к медным сплавам и каучукам



Для корректной работы клапанов непрямого действия требуется обеспечить минимальный перепад давления (ΔP) на входе и на выходе клапана:

- для клапанов с DN 15, 20, 25 ΔP составляет 0,07 МПа
- для клапанов с DN 32, 40, 50 ΔP составляет 0,1 МПа

Принцип работы

Непрямого действия (Пилотный клапан)

Номинальный диаметр DN, мм

15, 20, 25, 32, 40, 50

Исполнение

Нормально закрытый
Нормально открытый

Номинальное напряжение

~220 В, -24 В

Рабочее давление, МПа

DN 15, 20, 25	0,07...1,6
DN 32, 40, 50	0,1...1,6

Температура рабочей среды, °C

-5...+90 (NBR)
-5...+120 (Витон)

Температура окружающей среды, °C

-10...+80

Катушка

IP65, DIN-разъем

Потребляемая мощность, Вт

DN, мм	220 В	24 В
15, 20, 25, 32, 40, 50	15	12

Время срабатывания клапана, мс

Открытие: 100 – 300

Закрытие: 100 – 300

Резьба присоединения

G $\frac{1}{2}$ / G $\frac{3}{4}$ / G1 / G1 $\frac{1}{4}$ / G1 $\frac{1}{2}$ / G2

Корпус

Медный сплав

Мембрана

Бутадиен-нитрильный каучук (NBR)

Опция: фторкаучук (Витон)

Пропускная способность

DN, мм	м ³ /час
15	4,11
20	6,51
25	10,28
32	20,57
40	24,85
50	41,13

Надежность

500 000 циклов

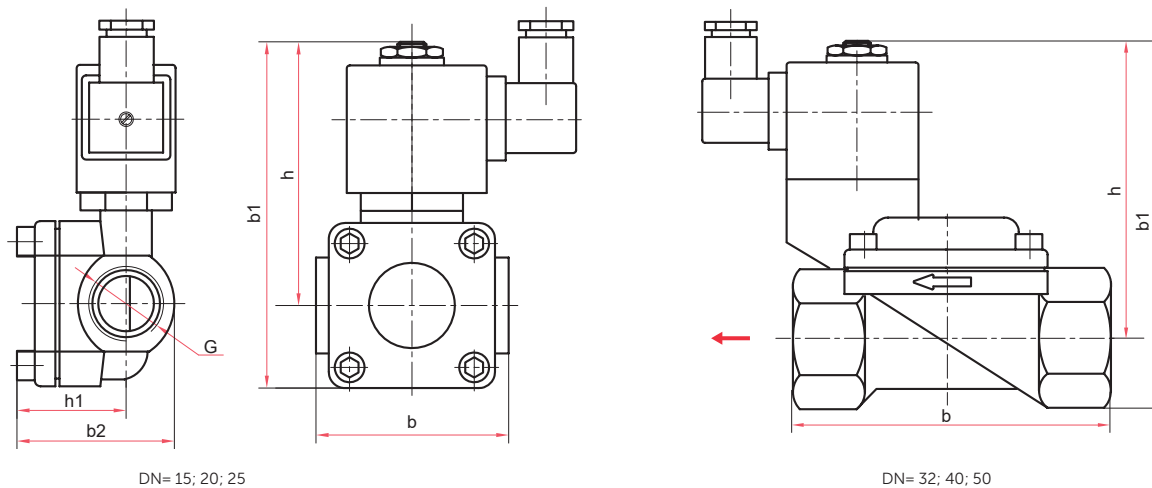
Техническая документация

ТУ 3712-001-4719015564-2015



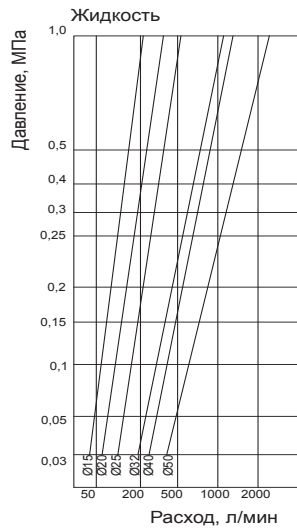
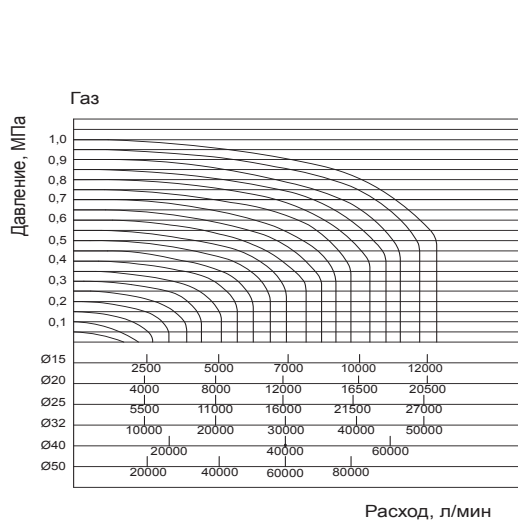
Пример обозначения: СК – 21 – 15 – ВД

СК –	2	1 –	15	ВД	–	
СК	1	2	1	2	ВД	
Тип клапан электромагнитный (соленоидный)	Исполнение нормально закрытый	нормально открытый	Номинальное напряжение, В ~220 -24	Номинальный диаметр DN, мм 15 / 20 / 25 / 32 / 40 / 50	Принцип работы непрямого действия	Мембрана каучук витон

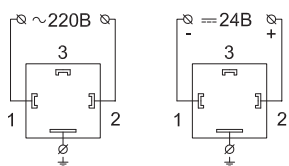


Габаритные и присоединительные размеры (мм), вес (кг)

DN	Тип	h	h1	b	b1	b2	G	Вес
15	H3 / HO	78 / 92	32	53	97 / 113	43	G $\frac{1}{2}$	0,56 / 0,58
20	H3 / HO	87 / 104	44	84	117 / 133	60	G $\frac{3}{4}$	0,97 / 1,01
25	H3 / HO	85 / 102		88	115 / 132	61	G1	1,14 / 1,17
32	H3 / HO	105 / 129	47	130	138 / 160	88	G1 $\frac{1}{4}$	2,20 / 2,30
40	H3 / HO	127 / 149		141	161 / 183	99	G1 $\frac{1}{2}$	2,80 / 2,90
50	H3 / HO	134 / 156		55	152	174 / 196	105	G2



Диаграммы пропускной способности
для клапанов прямого и непрямого действия



Схемы подключения катушки

Клапаны электромагнитные (соленоидные) непрямого действия с поршнем

Тип СК-ВТ

Клапаны двухпозиционные двухходовые электромагнитные предназначены для автоматического управления (открытие, закрытие) потоками воды, масла, сжатого воздуха, пара, газов и прочих агрессивных сред повышенной температуры



Для корректной работы клапанов непрямого действия требуется обеспечить минимальный перепад давления ($\Delta P = 0,05$ МПа) на входе и на выходе клапана



Принцип работы
Непрямого действия

Номинальный диаметр DN, мм
15, 20, 25, 32, 40, 50

Исполнение
Нормально закрытый
Нормально открытый

Номинальное напряжение
~220 В, -24 В

Максимальное рабочее давление, МПа
Рабочая среда - жидкость

Исполнение	DN, мм	220 В	24 В
нормально-закрытые	15, 20, 25, 32	4	2,5
	40, 50	2,6	1,8
нормально-открытые	15, 20, 25, 32	3	1,6
	40, 50	2,2	1

Рабочая среда - пар

Исполнение	DN, мм	220 В	24 В
нормально-закрытые	15, 20, 25, 32	1,6	1,6
	40, 50	1,6	0,6
нормально-открытые	15, 20, 25, 32	1,6	1
	40, 50	1	0,5

Минимальное рабочее давление, МПа
0,05 (для жидкости)
0,1 (для пара)

Температура рабочей среды, °С
-20...+180

Температура окружающей среды, °С
-20...+80

Катушка
IP65, DIN-разъем

Потребляемая мощность, Вт

DN, мм	220 В	24 В
15, 20, 25, 32, 40, 50	15	18

Время срабатывания клапана, мс

DN, мм	Открытие	Закрытие
15, 20, 25	20 - 400	1000 - 1500
32, 40, 50	200 - 1500	1000 - 3000

Резьба присоединения
G $\frac{1}{2}$ / G $\frac{3}{4}$ / G1 / G1 $\frac{1}{4}$ / G1 $\frac{1}{2}$ / G2

Корпус
Нержавеющая сталь 08X18H10

Уплотнение поршня
Фторопласт (PTFE)

Пропускная способность

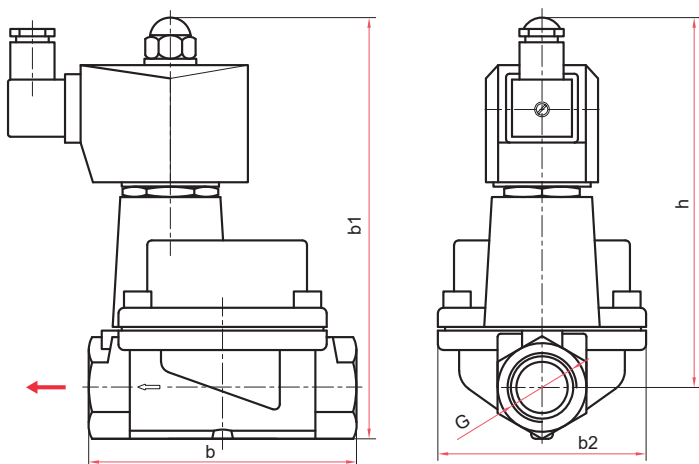
DN, мм	М ³ /час
15	4,11
20	6,51
25	10,28
32	20,57
40	24,85
50	41,13

Надежность
500 000 циклов

Техническая документация
ТУ 3712-001-4719015564-2015

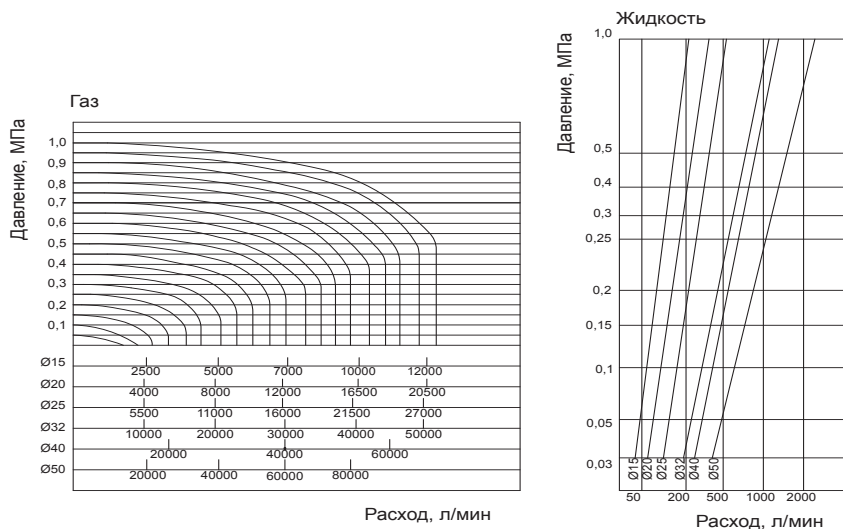
Пример обозначения: СК-11-20-ВТ- НЕРЖ

СК -	1	1 -	20 -	ВТ -	НЕРЖ	
Тип клапан электромагнитный (соленоидный)	СК	1 2	1 2	20 15 / 20 / 25 / 32 / 40 / 50	ВТ	НЕРЖ
Исполнение	нормально закрытый нормально открытый	1 2	1 2	Номинальный диаметр DN, мм	ВТ	НЕРЖ
Номинальное напряжение, В	~220 -24	1 2	1 2	Принцип работы	непрямого действия с поршнем	НЕРЖ
Корпус	нержавеющая сталь					

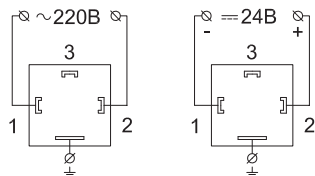


Габаритные и присоединительные размеры (мм), вес (кг)

DN	Тип	h	b	b1	b2	G	Вес
15	H3 / HO	107 / 114	69	121 / 128	48,5	G $\frac{1}{2}$	0,63 / 0,79
20	H3 / HO	115 / 122	79	133 / 140	55,5	G $\frac{3}{4}$	1,04 / 1,20
25	H3 / HO	121 / 128	96	142 / 149	70	G1	1,21 / 1,36
32	H3 / HO	125 / 132	109	152 / 159	70	G1 $\frac{1}{4}$	2,27 / 2,49
40	H3 / HO	136 / 143	128	167 / 174	95	G1 $\frac{1}{2}$	2,87 / 3,09
50	H3 / HO	145 / 152	150	183 / 190	100	G2	3,67 / 3,89



Диаграммы пропускной способности для клапанов прямого и непрямого действия



Схемы подключения катушки

Мембранные разделители сред

Тип РМ (штуцерное присоединение)

Предназначены для защиты приборов от контакта с агрессивными, несущими взвешенные частицы измеряемыми средами путем передачи давления к прибору через разделительную мембрану и нейтральную жидкость



При поставке разделителя в сборе со средством измерений, заполнение разделительной жидкостью осуществляется вакуумной установкой

Диапазон рабочих давлений, МПа

Низкие РМ-Н11	ТМ	0...0,1 / 0,16 / 0,25 / 0,4
	ТВ	-0,1...0
	ТМВ	-0,1...0,15 / 0,3
	РПД-И	0...0,1 / 0,16 / 0,25 / 0,4
Средние РМ-С10, РМ-С10м	ТМ	0...0,6 / 1 / 1,6 / 2,5
	ТМВ	-0,1...0,5 / 0,9 / 1,5 / 2,4
	РПД-И	0...0,6 / 1 / 1,6 / 2,5
Высокие РМ-В10, РМ-В10м	ТМ	0...4 / 6 / 10 / 16 / 25 / 40 / 60 / 100
	РПД-И	0...4 / 6 / 10 / 16 / 25 / 40 / 60 / 100

Диапазон рабочих температур, °С

В соответствии с выбранным средством измерений

Материал корпуса

Нержавеющая сталь 08X17H13M2
Опция: возможны другие металлы

Мембрана

Нержавеющая сталь 08X17H13M2
Опция: фторопластовое покрытие, тантал, монель, хастеллой

Диаметр проходного отверстия, мм

10

Резьба присоединения

К средству измерений — внутренняя М20х1,5, G½*, NPT½**

К процессу — наружная М20х1,5 или G½, NPT½*

* — под заказ другие резьбы

** — под заказ, только для приборов с ВПИ до 60 МПа включительно

Заливное отверстие

Низкие давления (РМ-Н11) — есть
Средние давления (РМ-С10, РМ-С10м) — нет
Высокие давления (РМ-В10, РМ-В10м) — нет

Разделительная жидкость

ПМС-20 (ГОСТ 13032-77)

Объем, вытесняемый под действием максимального давления, мл
2,5

Дополнительная погрешность

вносимая разделителем
±0,5% (компенсируется настройкой средства измерений)

Варианты поставки

— без средства измерений
— в сборе со средством измерений (ТМ, ТВ, ТМВ - кроме завальцованных, РПД)
— в сборе с соединительным рукавом (длина 2 / 3 / 4 / 5 м, см. стр. 100)*** и средствами измерений (ТМ, ТВ, ТМВ - кроме завальцованных, РПД)

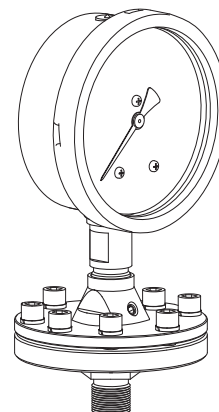
*** — до 10 МПа

Техническая документация

ТУ 4212-004-4719015564-2013

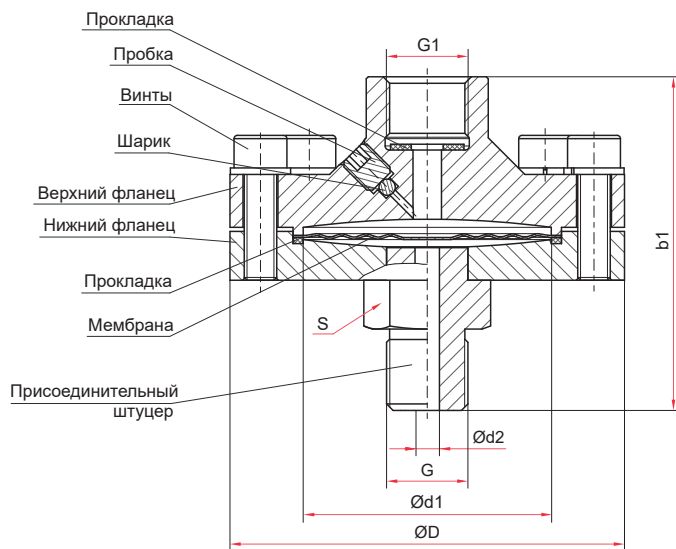
Пример обозначения: РМ — С10 — М20х1,5

РМ —	С	1	0	—	М20х1,5
Тип разделителя мембранный	РМ	Диапазон давлений, МПа	Н	С	В
Низкие	ТМ	0...0,1 / 0,16 / 0,25 / 0,4	ТВ	-0,1...0	ТМВ
Средние	РПД-И	0...0,1 / 0,16 / 0,25 / 0,4	ТМ	0...0,6 / 1 / 1,6 / 2,5	ТМВ
Высокие	РПД-И	0...4 / 6 / 10 / 16 / 25 / 40 / 60 / 100	РПД-И	0...0,6 / 1 / 1,6 / 2,5	РПД-И
Присоединение штуцерное	1	Заливное отверстие	нет	есть	Исполнение (габариты)
стандартное	0	уменьшенное	—	М	Резьба присоединения к процессу
М20х1,5	G½	NPT½			

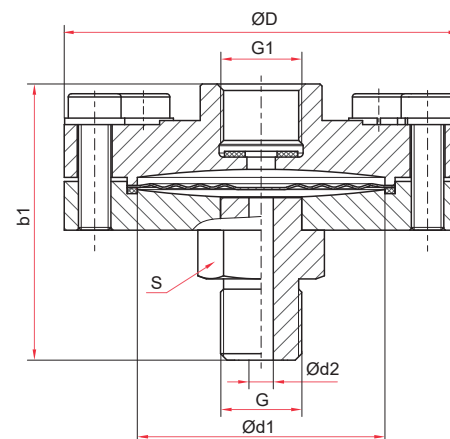


Пример установки

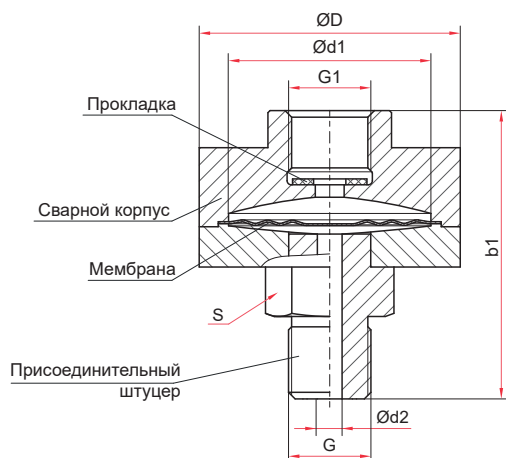
Габаритные и присоединительные размеры



Штуцерное присоединение на низкое давление, тип PM-H11



Штуцерное присоединение на среднее давление, тип PM-C10, PM-C10m



Штуцерное присоединение на высокое давление, тип PM-B10, PM-B10m

Основные максимальные размеры (мм), вес (кг), объем (мл)

Модель	D	d1	d2	G	G1	b1	S	Вес	Объем заполняемой жидкости	Объем вытесняемой жидкости
PM-H11-M20x1,5	97	65	10	M20x1,5	M20x1,5	83	27	1,7	16,4	2,5
PM-H11-G½				G½						
PM-C10-M20x1,5	97	65		M20x1,5		72		1,5	15,6	
PM-C10-G½				G½						
PM-C10m-M20x1,5	88	58	M20x1,5	M20x1,5	75	1,0	12,4			
PM-C10m-G½			G½		79	1,1				
PM-B10-M20x1,5	77	42	M20x1,5	M20x1,5	87	1,3	11,4			
PM-B10-G½			G½							
PM-B10m-M20x1,5	58	38	M20x1,5	M20x1,5	83	0,8	9,3			
PM-B10m-G½			G½							

Мембранные разделители сред

Тип РМ (фланцевое присоединение)

Предназначены для защиты приборов от контакта с агрессивными, несущими взвешенные частицы измеряемыми средами путем передачи давления к прибору через разделительную мембрану и нейтральную жидкость



При поставке разделителя в сборе со средством измерений, заполнение разделительной жидкостью осуществляется вакуумной установкой

Диапазон рабочих давлений, МПа

Средние и низкие РМ-С21	ТМ	0...0,1 / 0,16 / 0,25 / 0,4 / 0,6 / 1 / 1,6 / 2,5
	ТВ	-0,1...0
	ТМВ	-0,1...0,3 / 0,5 / 0,9 / 1,5 / 2,4
Средние РМ-С21м	РПД-И	0...0,1 / 0,16 / 0,25 / 0,4 / 0,6 / 1 / 1,6 / 2,5
	ТМ	0...0,6 / 1 / 1,6 / 2,5
	ТМВ	-0,1...0,5 / 0,9 / 1,5 / 2,4
	РПД-И	0...0,6 / 1 / 1,6 / 2,5

Разделительная жидкость
ПМС-20 (ГОСТ 13032-77)

Объем, вытесняемый под действием максимального давления, мл
2,5

Дополнительная погрешность вносимая разделителем
±0,5% (компенсируется настройкой средства измерений)

Варианты поставки

- без средства измерений
- в сборе со средством измерений (ТМ, ТВ, ТМВ - кроме завальцованных, РПД)
- в сборе с соединительным рукавом (длина 2 / 3 / 4 / 5 м, см. стр. 100)* и средствами измерений (ТМ, ТВ, ТМВ - кроме завальцованных, РПД)

* — до 10 МПа

Техническая документация
ТУ 4212-004-4719015564-2013

Диапазон рабочих температур, °С

В соответствии с выбранным средством измерений

Фланец

Нержавеющая сталь 08Х17Н13М2
Опция: возможны другие металлы

Мембрана

Нержавеющая сталь 08Х17Н13М2
Опция: фторопластовое покрытие, тантал, монель, хастеллой

Резьба присоединения

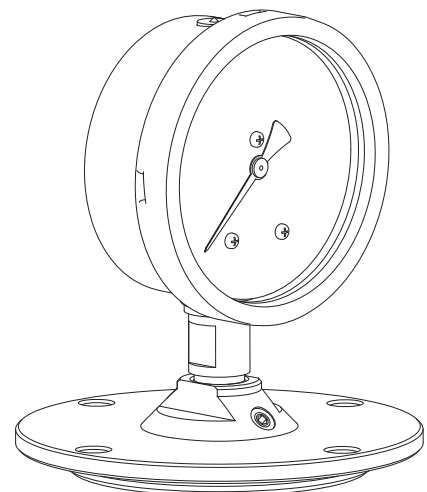
Внутренняя М20х1,5

Заливное отверстие

Есть

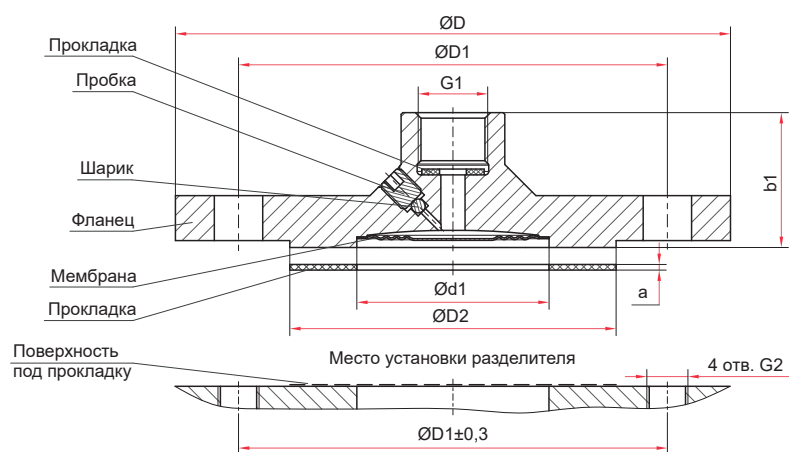
Пример обозначения: РМ – С21

РМ –	С	2	1	1
Тип разделитель мембранный	С	2	1	М
Диапазон давлений, МПа	С	2	1	М
Средние и низкие	С	2	1	М
ТМ 0...0,1 / 0,16 / 0,25 / 0,4 / 0,6 / 1 / 1,6 / 2,5	С	2	1	М
ТВ -0,1...0	С	2	1	М
ТМВ -0,1...0,3 / 0,5 / 0,9 / 1,5 / 2,4	С	2	1	М
РПД-И 0...0,1 / 0,16 / 0,25 / 0,4 / 0,6 / 1 / 1,6 / 2,5	С	2	1	М
Присоединение фланцевое	С	2	1	М
Заливное отверстие есть	С	2	1	М
Исполнение (габариты) стандартное уменьшенное	С	2	1	М



Пример установки

Габаритные и присоединительные размеры



Фланцевое присоединение на среднее и низкое давление,
тип РМ-С21, РМ-С21м

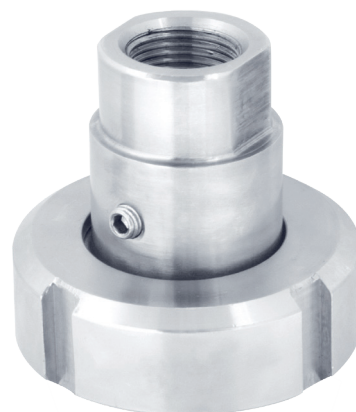
Основные размеры (мм), вес (кг), объем (мл)

Модель	D	D1	D2	d1	G1	G2	b1	a	Вес	Объем заполняемой жидкости	Объем вы- тесняемой жидкости
РМ-С21	150	110	84	58	M20x1,5	M16	46	4,5	1,7	14,7	2,5
РМ-С21м	115	85	68	42		M12	40		1,2	11,4	

Мембранные разделители сред

Тип РМ (присоединение с накидной (молочной) гайкой)

Предназначены для защиты приборов от контакта с агрессивными, несущими взвешенные частицы измеряемыми средами путем передачи давления к прибору через разделительную мембрану и нейтральную жидкость. Применяются в пищевой и фармацевтической промышленности



При поставке разделителя в сборе со средством измерений, заполнение разделительной жидкостью осуществляется вакуумной установкой

Диапазон рабочих давлений, МПа

Объединение с ТМ

РМ 0,16 0,25 0,4 0,6 1 1,6 2,5 4

M31-DN25	-	-	-	-	+	+	+	+
M31-DN32	-	-	-	+	+	+	+	+
M31-DN40	-	-	+	+	+	+	+	+
M31-DN50	+	+	+	+	+	+	+	+

Объединение с РПД-И

РМ 0,1 0,16 0,25 0,4 0,6 1 1,6 2,5 4

M31-DN25	-	-	-	-	+	+	+	+
M31-DN32	+	+	+	+	+	+	+	+
M31-DN40	+	+	+	+	+	+	+	+
M31-DN50	+	+	+	+	+	+	+	+

Диапазон рабочих температур, °С

В соответствии с выбранным средством измерений

Верхний фланец и накидная гайка

Нержавеющая сталь 08X17H13M2

Опция: возможны другие металлы

Мембрана

Нержавеющая сталь 08X17H13M2

Опция: тантал, монель, хастеллой

Номинальный диаметр

DN, мм по DIN 11851

25, 32, 40, 50

Резьба присоединения*

К средству измерений — внутренняя M20x1,5 или G½

Опция: под заказ возможно изготовление ответной части под приварку

* — под заказ другие резьбы

Заливное отверстие

Есть

Разделительная жидкость

1. Масло для пищевой промышленности HF15 (соответствует пищевым стандартам NSF и InS H1, пищевой допуск H1)
2. ПМС-20 (ГОСТ 13032-77)

Дополнительная погрешность вносимая разделителем

±0,5% (компенсируется настройкой средства измерений)

Варианты поставки

- без средства измерений
- в сборе со средствами измерений (ТМ - кроме завальцованных, РПД)

Техническая документация

ТУ 4212-004-4719015564-2013

Пример обозначения: РМ – М31G – DN25

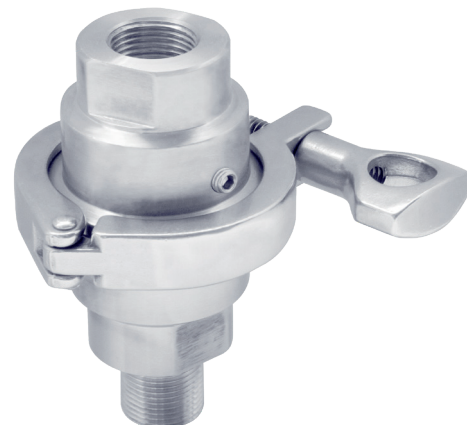
РМ – М 3 1 G DN25

Тип	разделитель мембранный	PM
Модель	М	M
Присоединение с накидной гайкой	3	3
Заливное отверстие	есть	1
Резьба присоединения к средству измерений	M20x1,5 G½	G
Номинальный размер мембраны DN, мм	25 / 32 / 40 / 50	DN25

Мембранные разделители сред

Тип РМ (штуцерное присоединение с клэмповым хомутом)

Предназначены для защиты приборов от контакта с агрессивными, несущими взвешенные частицы измеряемыми средами путем передачи давления к прибору через разделительную мембрану и нейтральную жидкость. Применяются в нефтяной, пищевой и фармацевтической промышленности



При поставке разделителя в сборе со средством измерений, заполнение разделительной жидкостью осуществляется вакуумной установкой

Диапазон рабочих давлений, МПа

Объединение с ТМ

РМ	0,16	0,25	0,4	0,6	1	1,6	2,5	4
K11-1	-	-	+	+	+	+	+	+
K11- ³ / ₂	-	-	+	+	+	+	+	+
K11-2	-	+	+	+	+	+	+	+
K11- ⁵ / ₂	+	+	+	+	+	+	+	+

Объединение с РПД-И

РМ	0,1	0,16	0,25	0,4	0,6	1	1,6	2,5	4
K11-1	-	-	-	+	+	+	+	+	+
K11- ³ / ₂	-	+	+	+	+	+	+	+	+
K11-2	+	+	+	+	+	+	+	+	+
K11- ⁵ / ₂	+	+	+	+	+	+	+	+	+

Диапазон рабочих температур, °С

В соответствии с выбранным средством измерений

Верхний и нижний фланцы, хомут клэмп

Нержавеющая сталь 08X17H13M2

Опция: возможны другие металлы

Мембрана

Нержавеющая сталь 08X17H13M2

Опция: тантал, монель, хастеллой

Номинальный диаметр DN, дюйм

1, ³/₂, 2, ⁵/₂

Резьба присоединения*

К средству измерений — внутренняя M20x1,5 или G¹/₂

К процессу — наружная M20x1,5 или G¹/₂

Опция: под заказ возможно изготовление ответной части под приварку

* — под заказ другие резьбы

Заливное отверстие

Есть

Разделительная жидкость

1. Масло для пищевой промышленности HF15 (соответствует пищевым стандартам NSF и InS H1, пищевой допуск H1)

2. ПМС-20 (ГОСТ 13032-77)

Дополнительная погрешность вносимая разделителем

±0,5% (компенсируется настройкой средства измерений)

Варианты поставки

— без средства измерений

— в сборе со средствами измерений

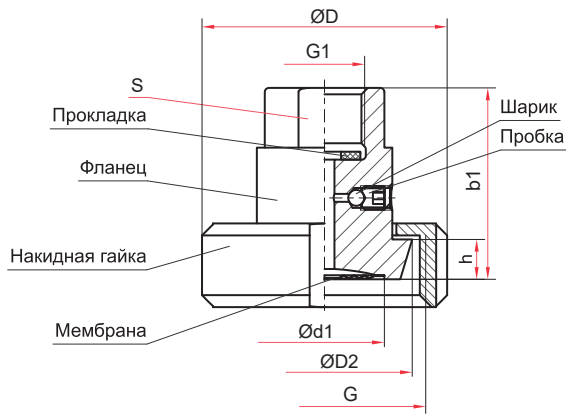
(ТМ - кроме завальцованных, РПД)

Техническая документация

ТУ 4212-004-4719015564-2013

Пример обозначения: РМ – K11G – ³/₂

РМ –	K	1	1	G	³ / ₂
Тип разделитель мембранный	РМ				
Модель	K				
Присоединение штуцерное с клэмповым хомутом	1				
Заливное отверстие есть	1				
Резьба присоединения к средству измерений M20x1,5 G ¹ / ₂				G	
Номинальный диаметр DN, дюйм					1 / ³ / ₂ / 2 / ⁵ / ₂

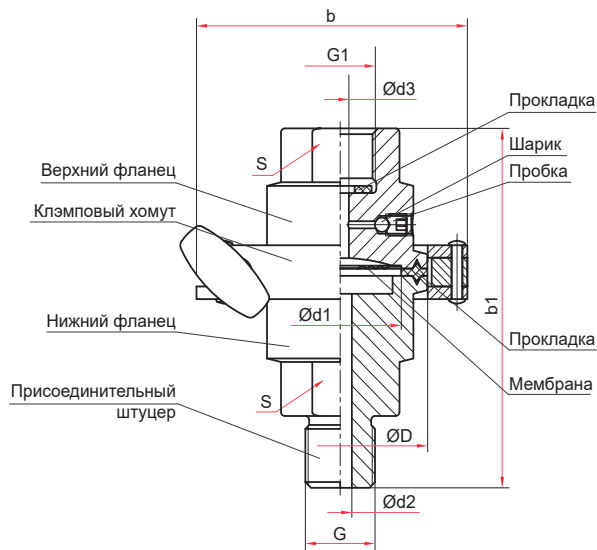


Присоединение с накладной (молочной) гайкой

Основные размеры (мм), вес (кг), объем (мл)

Модель	Для труб*	D	D2	d1	b1	G (DIN405)	G1	S	Объем заполняемой жидкости	Объем вытесняемой жидкости	h	Вес
PM – M31 – DN25	29x1,5	62	44	30	44	Rd 52x1,6°	M20x1,5 или G½	30	6,5	3,0	10	0,45
PM – M31 – DN32	35x1,5	70	50	Rd 58x1,6°		6,7			3,2	0,55		
PM – M31 – DN40	41x1,5	78	56	Rd 65x1,6°		7,0			3,5	0,65		
PM – M31 – DN50	53x1,5	92	68,5	42		45			Rd 78x1,6°	7,4		3,9

* – наружный Ø x толщину стенки



Штуцерное присоединение с клэмповым хомутом

Основные размеры (мм), вес (кг), объем (мл)

Модель	D	d1	d2	d3	b	b1	G	G1	S	Объем заполняемой жидкости	Объем вытесняемой жидкости	Вес
PM – K11 – 1	50,5	35	10	7	82	100	M20x1,5 или G½	M20x1,5 или G½	30	7,3	3,2	0,8
PM – K11 – 3/2					7,5					3,3		
PM – K11 – 2	64	42	96	7,9	4,0					1,0		
PM – K11 – 5/2	77,5		109	8,5	4,1					1,1		

Одноventильный игольчатый клапан

Предназначен для плавного частичного или полного перекрытия потока рабочей среды

Рабочее давление, МПа

SS-V4	40
SS-2V4	60

Диапазон рабочих температур, °C
-40...+240

Резьба присоединения
G½, M20x1,5 или NPT½*

Резьба дренажного клапана
M6x1

Исполнение (резьба)

Внутренняя / наружная
Внутренняя / внутренняя
Внутренняя (накидная гайка*) / наружная

Материал корпуса

Нержавеющая сталь 08X17H13M2

Материал игольчатого

золотника
Нержавеющая сталь 20X17H2

Материал сальника

Фторопласт

Тип иглы

Плавающая

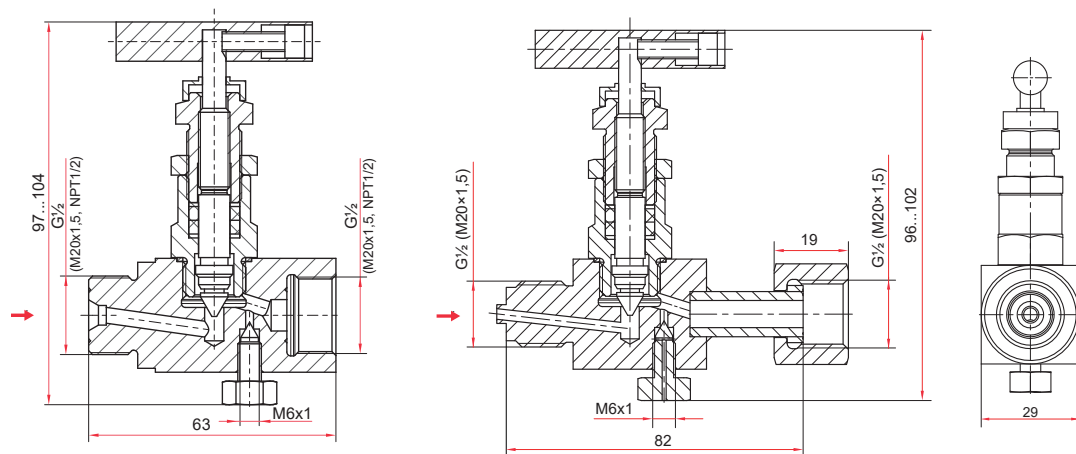
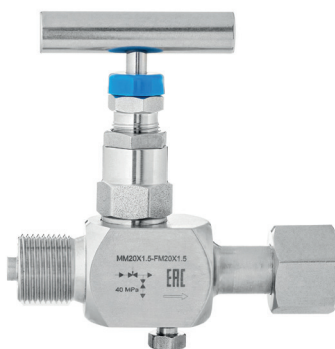
Максимальный вес, кг

SS-V4	0,58
SS-2V4	0,42

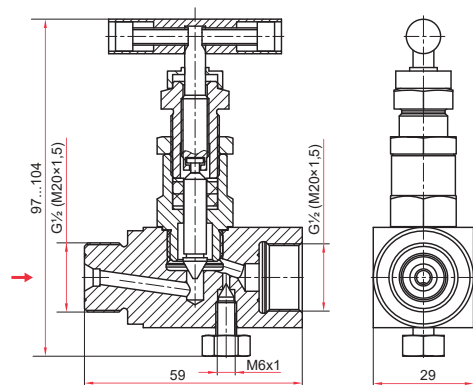
Техническая документация

ГОСТ 9697-87

* — для SS-V4



Одноventильный клапан SS-V4



Одноventильный клапан SS-2V4

Пример обозначения: Одноventильный игольчатый клапан SS-2V4, FM20x1,5-MM20x1,5 (внутр.- наруж.), нерж., 60МПа

Пример обозначения: Одноventильный игольчатый клапан SS-V4, SFM20x1,5-MM20x1,5 (внутр., накидная гайка - наруж.), нерж.

Двухвентильный игольчатый клапан SS-2R

Применяется в качестве запорного или регулирующего механизма для подключения измерительных приборов (датчиков давления, манометров и других средств измерений) к импульсным и технологическим линиям с давлением до 40 МПа

Рабочее давление, МПа
40

Диапазон рабочих температур, °C
-40...+240

Резьба присоединения
G $\frac{1}{2}$, M20x1,5 или NPT $\frac{1}{2}$

Резьба дренажного клапана
G $\frac{1}{4}$ или NPT $\frac{1}{4}$

Исполнение (резьба)

Внутренняя / наружная
Внутренняя / внутренняя
Внутренняя (накидная гайка) /
наружная
Наружная / наружная

Материал корпуса
Нержавеющая сталь 08X17H13M2

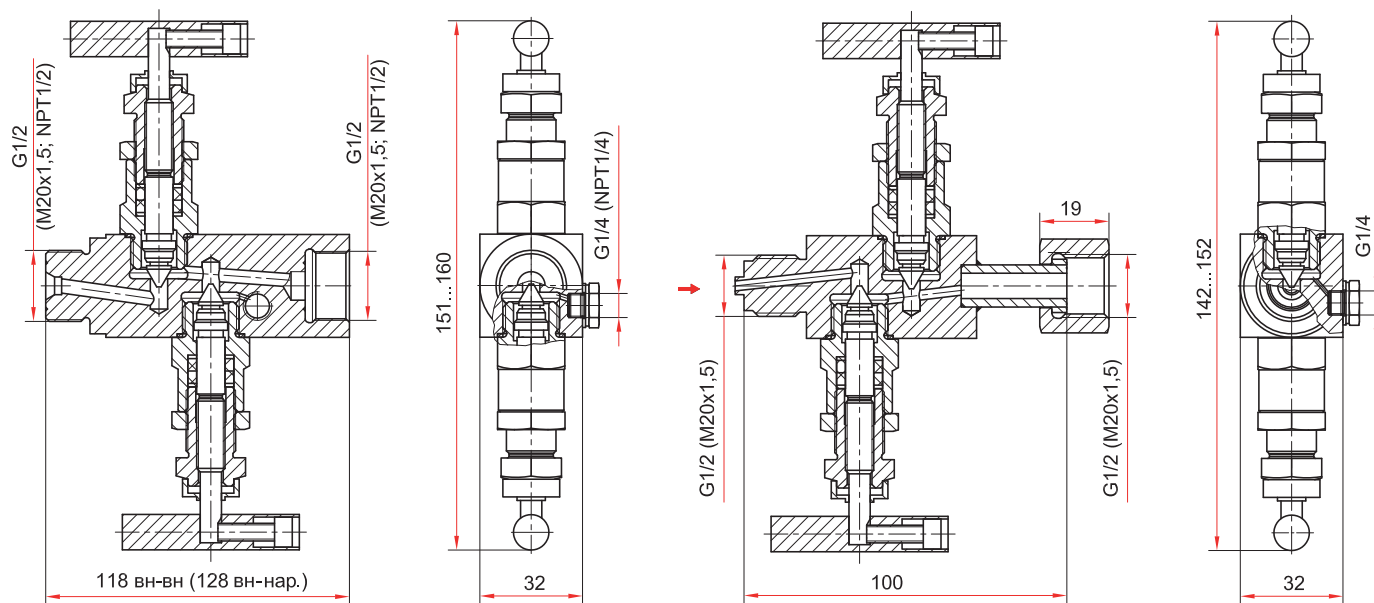
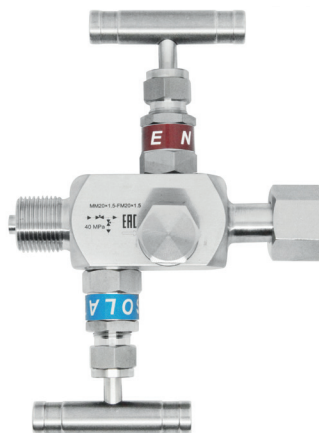
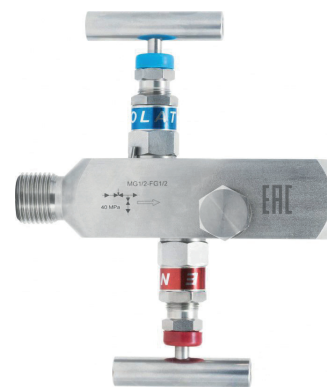
Материал игольчатого
золотника
Нержавеющая сталь 20X17H2

Материал сальника
Фторопласт

Тип иглы
Плавающая

Максимальный вес, кг
1,10

Техническая документация
ГОСТ 9697-87

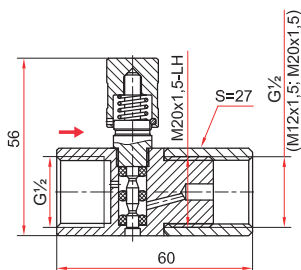


Пример обозначения: Двухвентильный игольчатый клапан SS-2R G $\frac{1}{2}$ -G $\frac{1}{2}$ (наруж.-внутр.), нерж.

Кнопочный запорный клапан АГ-М



→
направление потока



Тип
Нормально закрытый

Рабочее давление, МПа
1,6

Максимальное давление, МПа
2,4

Максимальная рабочая температура, °С
60

Резьба присоединения к процессу
G $\frac{1}{2}$ (внутренняя)

Резьба присоединения к СИ
G $\frac{1}{2}$, M20x1,5 или M12x1,5 (внутренняя, накидная гайка)

Материал корпуса
Сталь 10

Материал втулки
Латунь

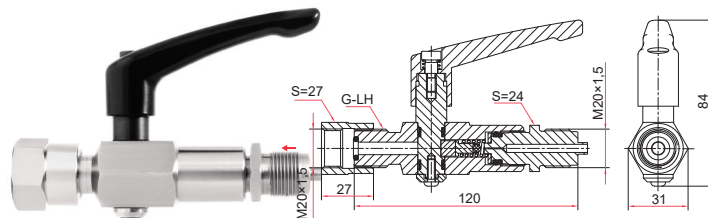
Уплотнение
Смесь резиновая НО-68-И-НТА

Максимальный вес, кг
0,26

Пример обозначения: Клапан кнопочный АГ-М G $\frac{1}{2}$ -M12x1,5 (внутр.-внутр. накидная гайка)

Одноventильный клапан до 100 МПа

Применяется для отсечки прибора измерения давления (манометра, датчика давления и т.д.) от магистрали.



Максимальное рабочее давление, МПа
100

Диапазон рабочих температур, °С
-40...+100

Резьба присоединения
M20x1,5

Исполнение (резьба)
Наружная / внутренняя

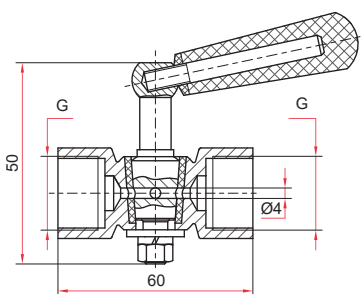
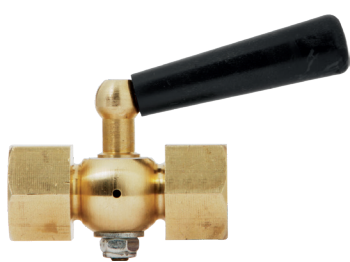
Материал корпуса
Нержавеющая сталь 08X17H13M2, титан, керамика

Дренажный клапан
Нет

Максимальный вес, кг
0,30

Пример обозначения: Клапан высокого давления КВД100 M20x1,5-M20x1,5 (внутр.-наруж.)

Трехходовой кран для неагрессивных жидкостей



Трехходовой кран с фторопластовой прокладкой и натяжной гайкой

Рабочее давление, МПа
2,5

Максимальное давление, МПа
6

Максимальная рабочая температура, °С
150

Резьба присоединения
G $\frac{1}{4}$ / G $\frac{1}{2}$ / M12x1,5 / M20x1,5

Исполнение (резьба)
Внутренняя / наружная
Внутренняя / внутренняя

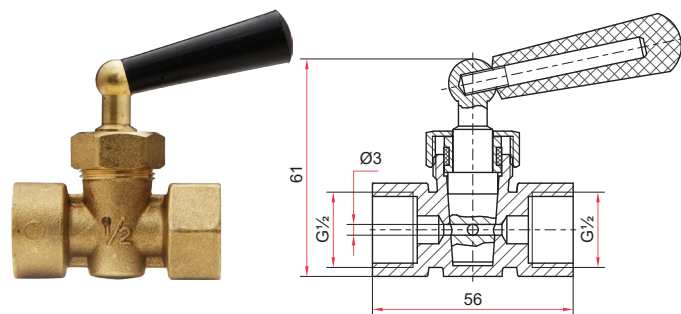
Материал корпуса
Латунь

Материал седла
Фторопласт

Максимальный вес, кг
0,20

Техническая документация
ГОСТ 21345-2005

Пример обозначения: Трехходовой кран G $\frac{1}{2}$ - G $\frac{1}{2}$ (внутр. - внутр.) с фторопластовой прокладкой и натяжной гайкой, латунь



Трехходовой кран Watts

Рабочее давление, МПа
1,6

Максимальное давление, МПа
2,5

Максимальная рабочая температура, °С
80

Резьба присоединения
G $\frac{1}{2}$

Исполнение (резьба)
Внутренняя / наружная
Внутренняя / внутренняя

Материал корпуса
Латунь

Максимальный вес, кг
0,15

Техническая документация
ГОСТ 21345-2005

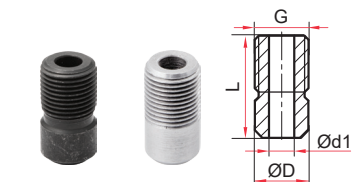
Пример обозначения: Трехходовой кран RM $\frac{1}{2}$ IG x $\frac{1}{2}$ IG (G $\frac{1}{2}$ внутр. - G $\frac{1}{2}$ внутр.) WATTS, латунь

Бобышки приварные

Рабочее давление, МПа
40 (бобышки из углерод. стали)
60 (бобышки из нерж. стали)

Материал
Углеродистая сталь 10
Нержавеющая сталь 08X18H10

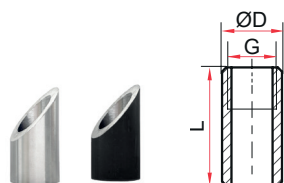
Техническая документация
ТУ 4218-001-4719015564-2015



Для кранов
№4, №9, №15, №16



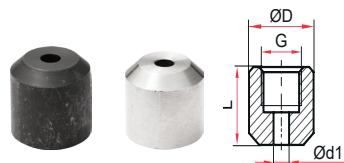
Для термометров БТ
№2, №3, №7, №8



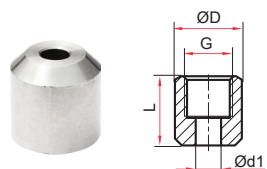
Для термометров БТ
№20, №21



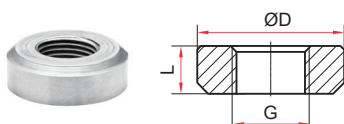
Для термометров ТТ-В
№1



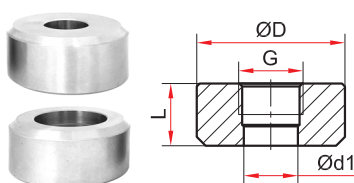
Для манометров ТМ
№5, №6, №10, №11, №12



Для термометров БТ (СН, ПН)
№18, №19



Для датчика давления РПД-И-ФМ
№13, №14, №17



Для РПД-И-ФМ с11
№22, №23

Ниппель приварной с накидной гайкой

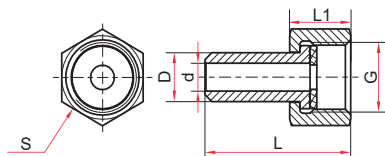
Рабочее давление, МПа
40

Материал
Нержавеющая сталь 08X18H10

Резьба присоединения
Накидная гайка с внутренней резьбой: G¹/₄ / G¹/₂ / M12x1,5 / M20x1,5

Максимальный вес, кг
0,02 (G¹/₄, M12x1,5)
0,07 (G¹/₂, M20x1,5)

Техническая документация
ТУ 4218-001-4719015564-2015



Основные размеры (мм)

G	S	L	L1	D	d
G ¹ / ₄ , M12x1,5	17	31	14	6	3,5
G ¹ / ₂ , M20x1,5	24	43	18	14	8

Пример обозначения: Ниппель приварной с накидной гайкой G¹/₂, нерж.

Основные размеры (мм)

Наименование	L	D	d1	G
№1 БП-ТТВ-25-M27x2	25	31	—	M27x2
№2 БП-БТ-30-G ¹ / ₂	30	29	—	G ¹ / ₂
№3 БП-БТ-55-G ¹ / ₂	55	29	—	G ¹ / ₂
№4 БП-КР-40-G ¹ / ₂	40	21	10	G ¹ / ₂
№5 БП-ТМ-30-G ¹ / ₂	30	29	7	G ¹ / ₂
№6 БП-ТМ-30-M20x1,5	30	29	7	M20x1,5
№7 БП-БТ-30-M20x1,5	30	29	—	M20x1,5
№8 БП-БТ-100-G ¹ / ₂	100	29	—	G ¹ / ₂
№9 БП-КР-40-M20x1,5	40	21	10	M20x1,5
№10 БП-ТМ-100-G ¹ / ₂	100	29	7	G ¹ / ₂
№11 БП-ТМ-100-M20x1,5	100	29	7	M20x1,5
№12 БП-ТМ-30-NPT ¹ / ₂	30	29	7	NPT ¹ / ₂
№13 БП-РПД-И-ФМ-13-G1	13	50	—	G1
№14 БП-РПД-И-ФМ-13-G ¹ / ₂	13	40	—	G ¹ / ₂
№15 БП-КР-35-G ³ / ₄	35	14	6	G ³ / ₄
№16 БП-КР-35-M12x1,5	35	14	6	M12x1,5
№17 БП-РПД-И-ФМ-13-M20x1,5	13	40	—	M20x1,5
№18 БП-БТ(СН, ПН)-30-G ¹ / ₂	30	29	11	G ¹ / ₂
№19 БП-БТ(СН, ПН)-30-M20x1,5	30	29	11	M20x1,5
№20 БП-БТ-55-45град-G ¹ / ₂	55	30	—	G ¹ / ₂
№21 БП-БТ-55-45град-M20x1,5	55	30	—	M20x1,5
№22 БП-РПД-И-ФМ-с11-G ¹ / ₂ , нерж.	21	50	18	G ¹ / ₂
№23 БП-РПД-И-ФМ-с11-G1, нерж.	21	50	30	G1

Пример обозначения: Бобышка приварная №1 БП-ТТВ-25-M27x2

Фитинги резьбовые с накидной гайкой

Рабочее давление, МПа
40

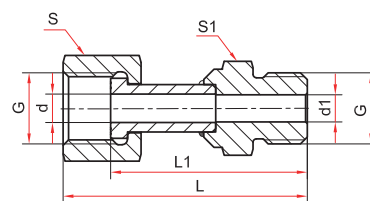
Материал
Нержавеющая сталь 08X18H10

Резьба присоединения к прибору
Накидная гайка с внутренней резьбой: G¹/₂ или M20x1,5

Резьба присоединения к процессу
Наружная: G¹/₂ или M20x1,5

Максимальный вес, кг
0,18 (G¹/₂)
0,14 (M20x1,5)

Техническая документация
ТУ 4218-001-4719015564-2015



Основные размеры (мм)

G	S	S1	L	L1	d	d1
G ¹ / ₂	27	24	72	59	8,5	8
M20x1,5	24	22		61		10

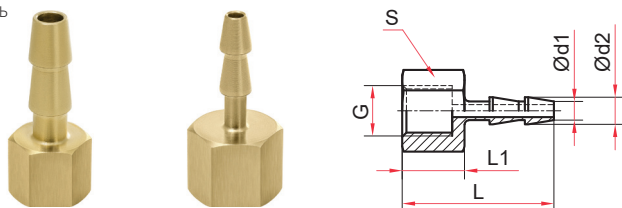
Пример обозначения: Фитинг резьбовой M20x1,5 - M20x1,5 (внутр. накидная гайка - наруж), нерж.

Переходники с наружным штуцером для шланга

Рабочее давление, МПа
2,5

Техническая документация
ТУ 4218-001-4719015564-2015

Материал
Латунь



Размеры переходников (мм), вес (кг)

L	L1	S	G	Внутренний Ø подсоединяемой трубки	d1	d2	Вес
39	15	17	M12x1,5	4,0–4,5	4,5	6,5	0,023
45				8,0	8	10	0,028

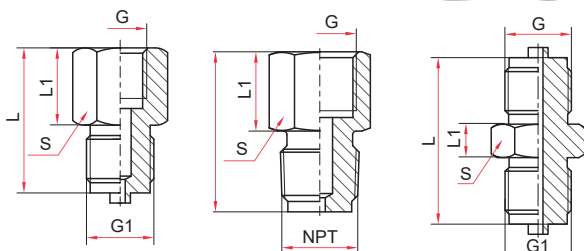
Пример обозначения: Переходник внутр. M12x1,5 - наруж. штуцер для шланга 6,5 мм, латунь

Переходники

Рабочее давление, МПа
25 (переходники из латуни)
60 (переходники из нержавеющей стали)

Материал
Латунь
Нержавеющая сталь 08X18H10

Техническая документация
ТУ 4218-001-4719015564-2015



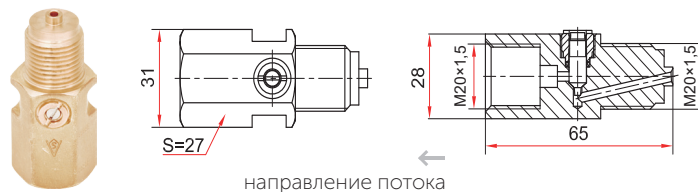
Размеры переходников
с внутренней/наружной резьбой (мм)

L	L1	S	G	G1 / NPT
27	15	17	G $\frac{1}{4}$	M12x1,5
27	15	17	M12x1,5	G $\frac{1}{4}$
30	10	24	G $\frac{1}{4}$ (M12x1,5)	M20x1,5 (G $\frac{1}{2}$)
33	11	24	G $\frac{1}{2}$ (M20x1,5)	M12x1,5 (G $\frac{1}{4}$)
41	21	24	G $\frac{1}{2}$ (M20x1,5)	M20x1,5 (G $\frac{1}{2}$)
31	15	19	G $\frac{1}{4}$ (M12x1,5)	G $\frac{3}{8}$
40	21	24	G $\frac{1}{2}$ (M20x1,5)	G $\frac{3}{8}$
28	14	17	G $\frac{1}{4}$	NPT $\frac{1}{4}$
41	22	24	G $\frac{1}{2}$ (M20x1,5)	NPT $\frac{1}{2}$
21	11	14	G $\frac{1}{8}$	NPT $\frac{1}{8}$
50	10	24	G $\frac{1}{2}$ (наруж.)	M20x1,5 (наруж.)
30	16	17	M12x1,5	NPT $\frac{1}{4}$
24	14	14	G $\frac{1}{8}$	M10x1
24	14	14	M10x1	G $\frac{1}{8}$

Пример обозначения: Переходник внутр. G1/2 - наруж. M20x1,5, нерж.

Демпфирующее устройство с регулировочной иглой

Предназначено для уменьшения пульсации
измеряемой среды



Рабочее давление, МПа
40

Максимальная рабочая
температура, °C
120

Степень демпфирования
Регулируемая

Резьба присоединения
M20x1,5

Исполнение (резьба)
Наружная / внутренняя

Пример обозначения: Демпфирующее устройство S005.10.050. M20x1,5 внутр.-M20x1,5 наруж., латунь

Материал иглы
Нержавеющая сталь 20X17H2

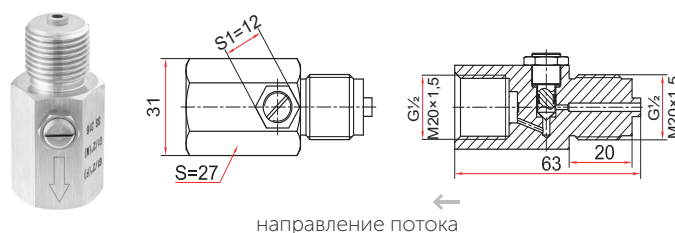
Материал демпфера
Латунь

Материал сальника
Резина МБС

Максимальный вес, кг
0,20

Демпфирующее устройство ДУ с регулировочной иглой

Предназначено для уменьшения пульсации
измеряемой среды



Рабочее давление, МПа
40

Максимальная рабочая
температура, °C
100 (для демпферов из латуни)
120 (для демпферов из
нержавеющей стали)

Степень демпфирования
Регулируемая

Резьба присоединения
G $\frac{1}{2}$ или M20x1,5

Исполнение (резьба)
Наружная / внутренняя

Материал иглы
Латунь
Нержавеющая сталь
08X17H13M2T

Материал демпфера
Латунь
Нержавеющая сталь
08X17H13M2T

Материал сальника
Резина МБС (для демпферов
из латуни)
Фторкаучук (Витон) (для
демперов из нержавеющей
стали)

Максимальный вес, кг
0,20

Пример обозначения: Демпфирующее устройство ДУ M20x1,5 внутр.-M20x1,5 наруж., латунь

Капилляры для РД-2Р, РД-2Р модель 35, РДД-2Р

Максимальное давление, МПа
3,5

Диапазон рабочих температур, °C
-10...+110

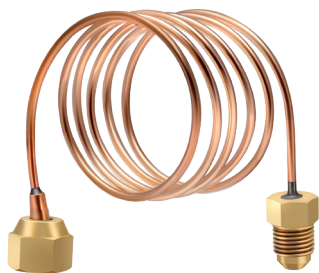
Резьба присоединения к прибору

Внутренняя: G1/4
Наружная: G1/4

Резьба присоединения к процессу

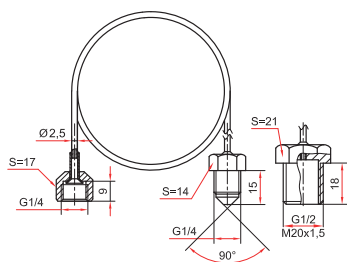
Наружная: G1/4, G1/2 или M20x1,5

Длина, м
1 / 1,5 / 2 / 3

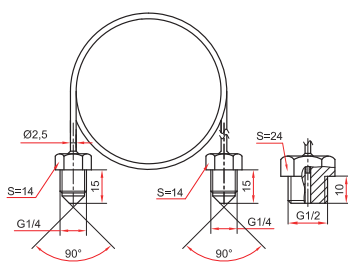


Материал гайки и штуцера
Латунь

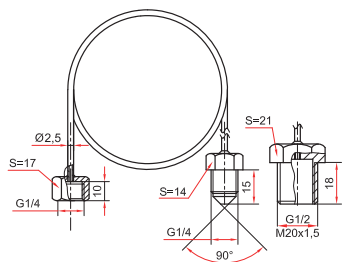
Материал трубки
Медный сплав



Для РД-2Р, РДД-2Р



Для РДД-2Р для низких давлений



Для РД-2Р модель 35

Пример обозначения: Капиллярная трубка для РД/РДД, G1/4 - G1/4 (внутр. накидная гайка - наруж.), длина 1 м

Рукава соединительные для РМ

Максимальное давление, МПа
10*

Диапазон рабочих температур, °C
-50...+200

Резьба присоединения к прибору

Внутренняя: M20x1,5

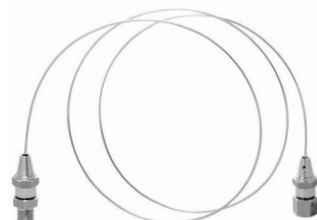
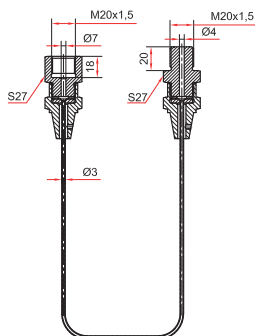
Резьба присоединения к РМ

Наружная: M20x1,5

Длина, м
2 / 3 / 4 / 5

Материал рукава и штуцеров
Нержавеющая сталь 08X18H10

* — при объединении разделителя со средством измерений через рукав, максимальное давление не должно превышать 10 МПа



Пример обозначения: Рукав соединительный РС-2 M20x1,5 внутр. — M20x1,5 наруж.

Быстрозажимные патроны

Предназначены для быстрого монтажа и демонтажа измерительных приборов в процессе их поверки на поверочных стандах в метрологических лабораториях, а также при опрессовке различных устройств и магистралей, в неагрессивных к каучуку средах

Не требуют применения гаечных ключей

Максимальное рабочее давление, МПа
40

Максимальная рабочая температура, °C
80

Резьба присоединения

Наружная: M20x1,5
Внутренняя: M20x1,5, M12x1,5, G1/2 или G1/4*

* — под заказ другие резьбы

Материал патрона
Нержавеющая сталь 08X18H10

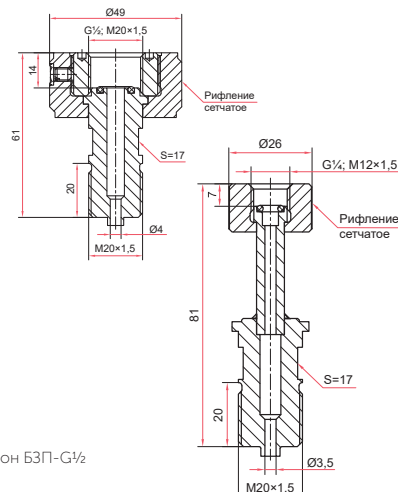
Материал уплотнительного кольца
Бутадиен-нитрильный каучук (NBR)

Максимальный вес, кг
0,16 (внутр.: M12x1,5, G1/4)
0,36 (внутр.: M20x1,5, G1/2)

Техническая документация
ТУ 4218-001-4719015564-2015



Пример обозначения: Быстрозажимной патрон БЗР-G1/2



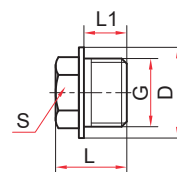
Заглушки резьбовые

Предназначены для перекрытия резьбовых соединений гидравлических или пневматических систем при демонтаже измерительных приборов или другого оборудования

Материал
Углеродистая сталь 10
Нержавеющая сталь 08X18H10

Техническая документация
ТУ 4218-001-4719015564-2015

Резьба присоединения
Наружная: G1/2 или M20x1,5



Основные размеры (мм), вес (кг)

G	S	L	L1	D	Вес
G1/2, сталь	22	26	14	30	0,075
G1/2, нерж.	19	26	14	26	0,068
M20x1,5, сталь	19	23	13	28	0,060

Пример обозначения: Резьбовая заглушка G1/2, нерж.

Петлевые трубки

Предназначены для защиты измерительных приборов от пульсации измеряемой среды и перегрева

Рабочее давление, МПа
25

Максимальная рабочая температура, °С
300

Резьба присоединения
G½ или M20x1,5

Исполнение (резьба)
Внутренняя / наружная

Материал
Углеродистая сталь 30
Нержавеющая сталь 08X18H10

Максимальный вес, кг
0,68

Толщина стенки, мм
2

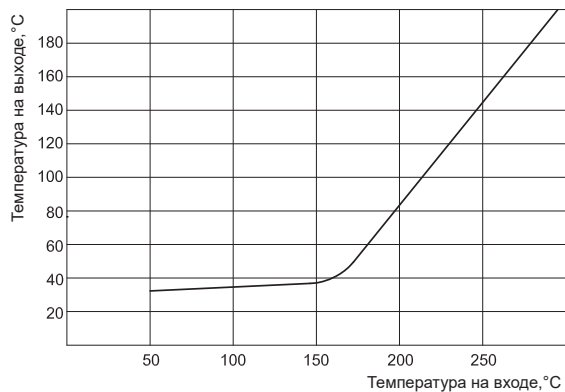
Техническая документация
ТУ 4218-001-4719015564-2015



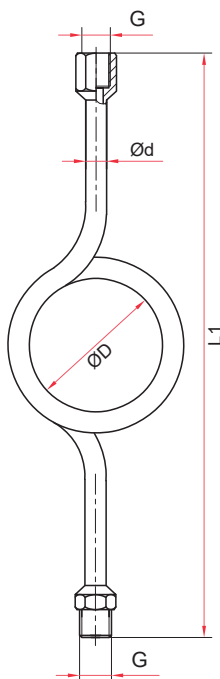
Размеры петлевых трубок (мм)

	L1	L2	D	G	d
Прямая из углеродистой стали	360	—	89	M20x1,5 или G½	14
Прямая из нержавеющей стали	368	—	86		
Угловая из углеродистой стали	240	215	89		
Угловая из нержавеющей стали	244	213	86		

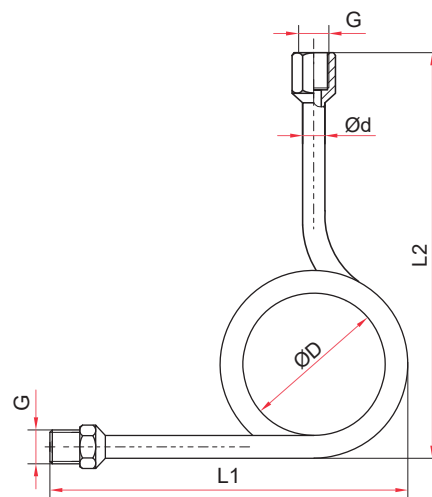
Пример обозначения: Трубка петлевая 90 градусов G1/2 - G1/2 (внутр.-наруж.)



Температурный график для петлевых трубок



Прямая петлевая трубка



Угловая петлевая трубка 90°

Отводы-охладители

Предназначены для снижения температуры жидкой рабочей среды и обеспечения корректной работы измерительных приборов

Рабочее давление, МПа
40

Материал
Нержавеющая сталь 08X18H10

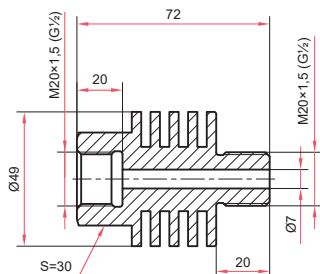
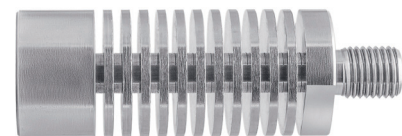
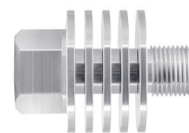
Максимальная рабочая температура на входе охладителя, °C
260 (для ОС70-ОХ50)
280 (для ОС100-ОХ28)
350 (для ОС100-ОХ50)
300 (для ОС200-ОХ50)

Вес, кг
0,38 (для ОС70-ОХ50)
0,35 (для ОС100-ОХ28)
0,89 (для ОС100-ОХ50)
0,51 (для ОС200-ОХ50)

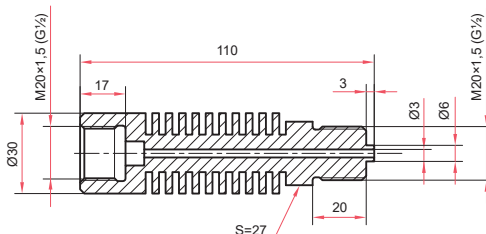
Техническая документация
ТУ 4218-001-4719015564-2015

Резьба присоединения
M20x1,5 или G½

Исполнение (резьба)
Наружная / внутренняя



ОС70-ОХ50



ОС100-ОХ28

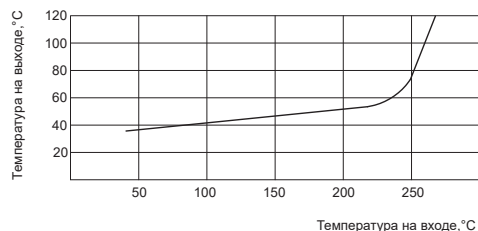


График для отвода-охладителя ОС70-ОХ50

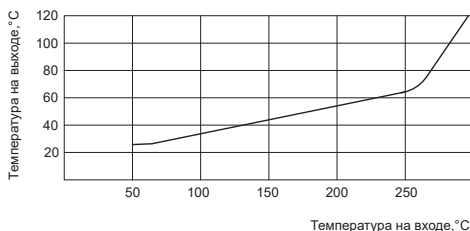
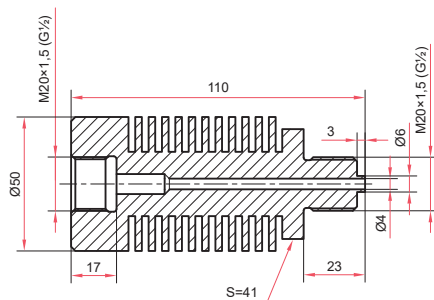
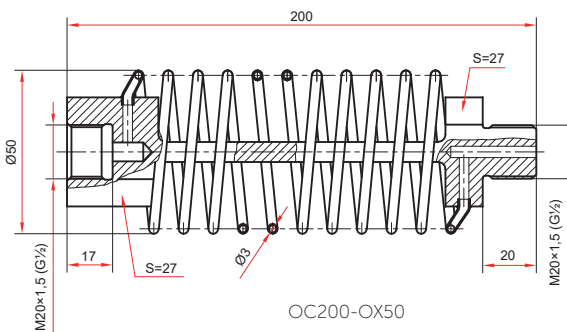


График для отвода-охладителя ОС100-ОХ28



ОС100-ОХ50



ОС200-ОХ50

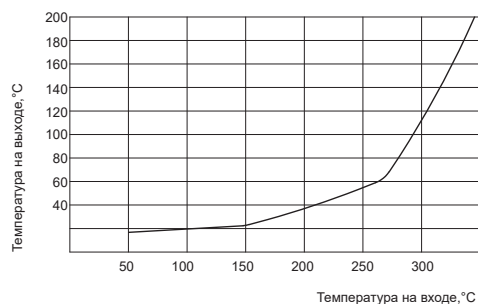


График для отвода-охладителя ОС100-ОХ50

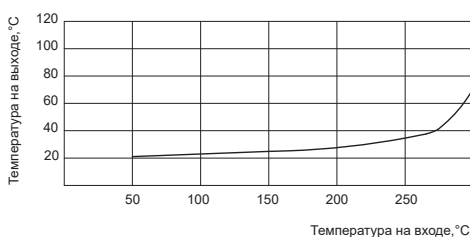


График для отвода-охладителя ОС200-ОХ50

Указатели предельных значений

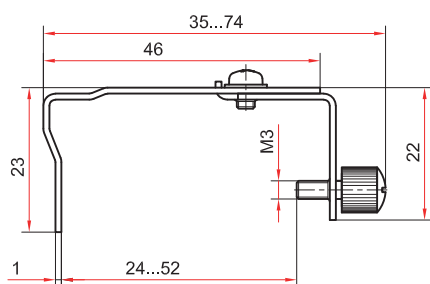
Устанавливаются на манометры и биметаллические термометры



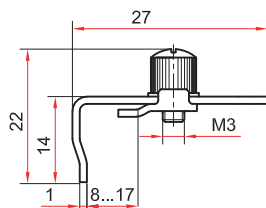
Таблица совместимости приборов с указателями предельных значений (УПЗ) см. на стр. 110

Максимальная рабочая температура, °C
200

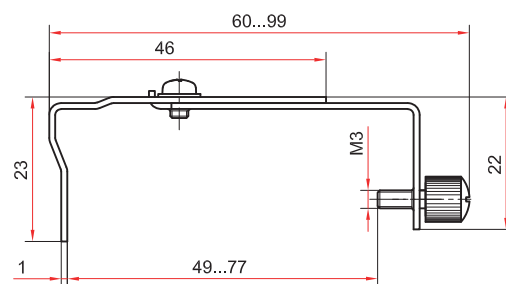
Материал
Нержавеющая сталь 12Х15Г9НД



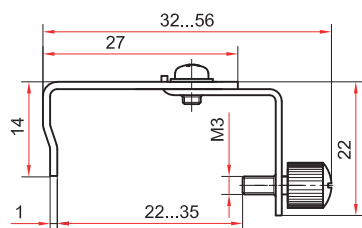
УПЗ-1 (нерж.)



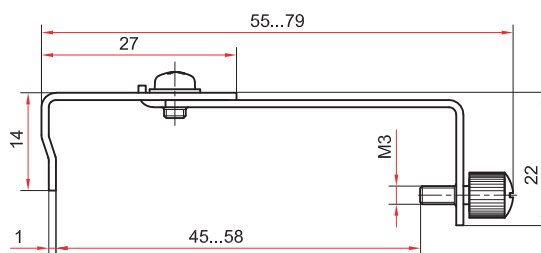
УПЗ-2 (нерж.)



УПЗ-3 (нерж.)



УПЗ-4 (нерж.)



УПЗ-5 (нерж.)

Контрольная стрелка для манометров ТМ-520, -521, -620, -621

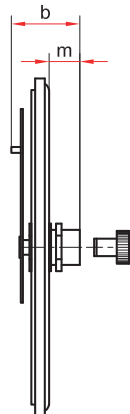
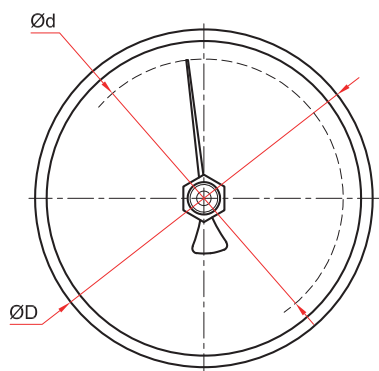
Предназначена для фиксации максимального давления в системе, для ТМ с диапазоном давления от 0,25 МПа

Максимальная температура измеряемой среды, °C
150

Регулировка
Ключом (в комплекте)

Стекло
Органическое

Стрелка
Алюминий



Основные размеры (мм), вес (кг)

Тип	Ø	D	d	b	m	Вес
ТМ-520, -521	100	104	76	22	9	0,04
ТМ-620, -621	150	156	120	23		0,10

Уплотнительные кольца

Применяются для уплотнения соединения средства измерений с дополнительным оборудованием или отборным устройством

Рабочее давление, МПа
до 160

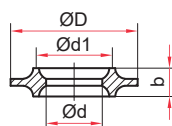
Материал
Медь М1М

Исполнение
Тип 1 — фигурное кольцо
Тип 2 — плоское кольцо

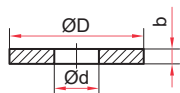
Техническая документация
ТУ 4218-001-4719015564-2015

Исполнение

Размер резьбы Размер (мм)



Размер резьбы	Размер (мм)			
	D	d	d1	b
G¼, M12x1,5	9,5	5	7	3
G½, M20x1,5	18	8	11	4



Размер резьбы	Размер (мм)			
	D	d	—	b
G¼, M12x1,5	9,5	5	—	1
G½, M20x1,5	18	6,5	—	2

Паронитовые прокладки

Применяются для уплотнения соединения манометра с бобышкой, краном или клапаном

Рабочее давление, МПа
4

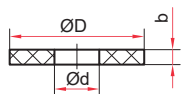
Максимальная рабочая температура, °C
150

Материал
Паронит ПОН-Б

Техническая документация
ТУ 4218-001-4719015564-2015

Исполнение

Размер резьбы Размер (мм)



Размер резьбы	Размер (мм)		
	D	d	b
G¼, M12x1,5	10	5	2
G½, M20x1,5	18	6	

Фторопластовые прокладки

Применяются для уплотнения соединения манометра с бобышкой, краном или клапаном

Рабочее давление, МПа
16

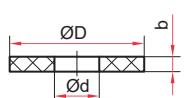
Максимальная рабочая температура, °C
150

Материал
Фторопласт Ф4

Техническая документация
ТУ 4218-001-4719015564-2015

Исполнение

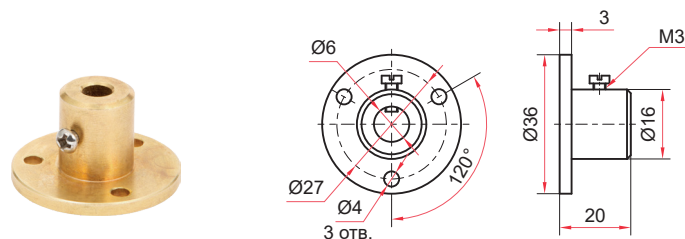
Размер резьбы Размер (мм)



Размер резьбы	Размер (мм)		
	D	d	b
G¼, M12x1,5	10	5	2
G½, M20x1,5	18	6	

Фланец для БТ серии 211

Применяется при установке биметаллических термометров в системах вентиляции и кондиционирования



Цельноточенные гильзы на 60 МПа для БТ серии 220

Гильзы из нержавеющей стали повышают устойчивость средств измерений к воздействию агрессивных измеряемых сред и высоких давлений



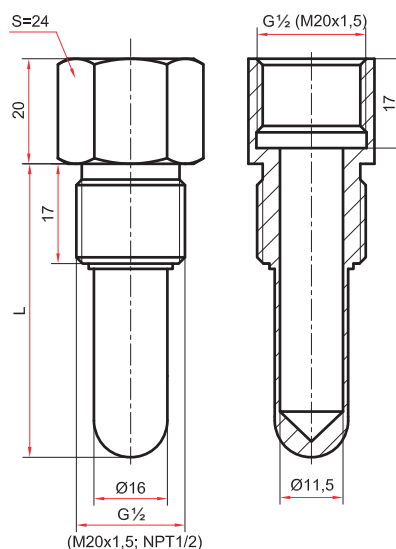
При заказе гильз из нержавеющей стали необходимо указать наружную, внутреннюю резьбу и длину погружной части гильзы (L)

Рабочее давление, МПа
60

Диаметр гильзы, мм
16

Материал
Нержавеющая сталь 08X18H10

Техническая документация
ТУ 4211-001-4719015564-2008



Цельноточенная гильза для термометров БТ



* — 46 / 64 / 100 / 150 / 200 / 250 / 300 (возможно изготовление погружной части длиной до 600 мм (с шагом 50 мм))

Пример обозначения: Гильза для термометра хх.220 L=150мм, d=16, G1/2-G1/2 (внутр.-наруж.), 60МПа, нерж



Таблицу допустимых скоростей потока для цельноточенных гильз вы можете найти на сайте rosma.spb.ru



Гильзы для БТ серии 211, 220, ТТ-В

Гильзы из нержавеющей стали повышают устойчивость средств измерений к воздействию агрессивных измеряемых сред и высоких давлений

! При заказе гильз из нержавеющей стали необходимо указать тип и серию термометра, наружную, внутреннюю резьбу и длину погружной части гильзы (L)

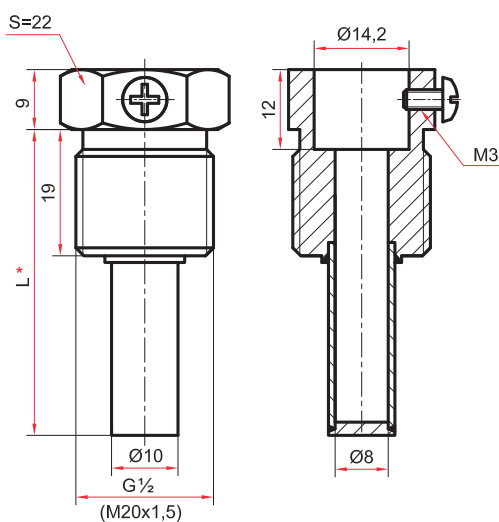
Рабочее давление, МПа
25

Материал
Нержавеющая сталь 08Х18Н10

Диаметр гильзы, мм

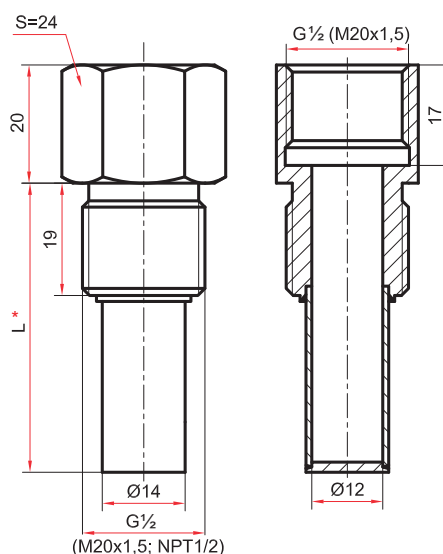
Техническая документация
БТ–211, 220:
ТУ 4211-001-4719015564-2008
ТТ–В:
ТУ 4321-002-4719015564-2008

БТ серия 211, ТТ-В	10
БТ серия 220	14



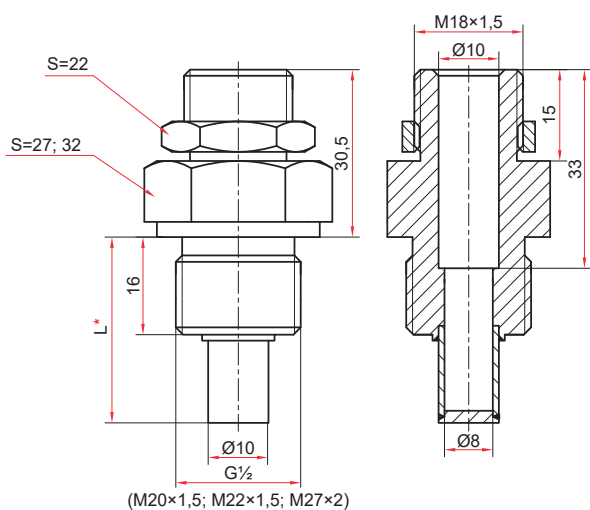
Гильза для термометров
БТ серии 211

Пример обозначения: Гильза для термометра хх.211 L=150мм, d=10, M20x1,5, нерж.



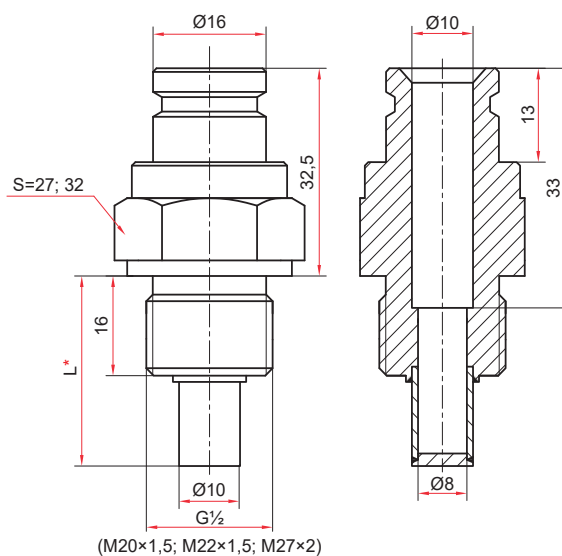
Гильза для термометров
БТ серии 220

Пример обозначения: Гильза для термометра хх.220 L=100мм, d=14, G1/2-G1/2 (внутр.-наруж.), нерж.



Гильза для термометров ТТ-В
(РЧ Исп. 1 – прямые / угловые)

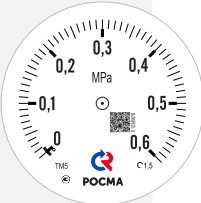
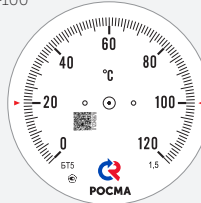
Пример обозначения: Гильза для ТТ-В L=50мм, d=10, G1/2, нерж.




Гильза для термометров ТТ-В
(РЧ Исп. 2 – угловые)

* – длина погружной части для: БТ серия 211 (стр. 49-52); БТ серия 220 (стр. 53-66); ТТ-В (стр. 69-70)

Циферблаты и шкалы манометров и биметаллических термометров

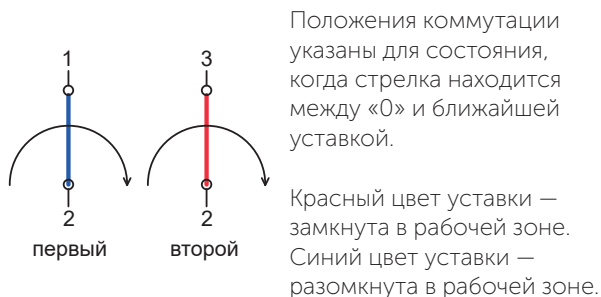
<p>Диапазон показаний давлений, МПа Количество делений</p>	<p>0...0,6 60</p> 	<p>Диапазон показаний температур, °С Диапазон измерений температур, °С Класс точности</p>	<p>0...120 +20...+100 1,5</p> 
Цена деления	0,01	Цена деления	1

 Полный ассортимент циферблатов и шкал манометров и биметаллических термометров вы можете найти на сайте rosma.spb.ru



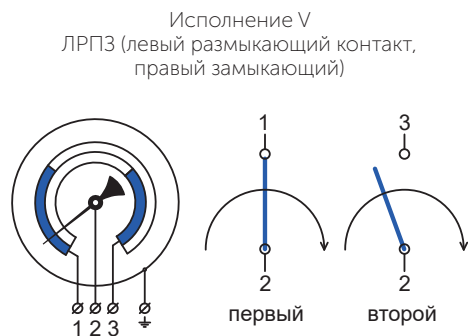
Схемы коммутации и подключения внешних цепей для манометров и термометров с электроконтактной приставкой

Условные обозначения



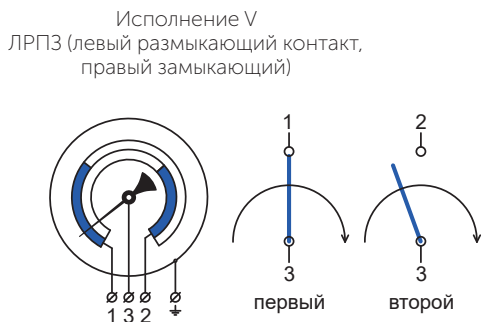
Заливка сектора уставки — механический контакт стрелки с уставкой.

Схема коммутации для ТМ



Положение стрелки	Состояние контакта
До первой уставки	2-1 замкнут; 2-3 разомкнут
Между уставками	оба разомкнуты
После второй уставки	2-1 разомкнут; 2-3 замкнут

Схема коммутации для БТ



Положение стрелки	Состояние контакта
До первой уставки	3-1 замкнут; 3-2 разомкнут
Между уставками	оба разомкнуты
После второй уставки	3-1 разомкнут; 3-2 замкнут


 Полный список схем коммутации и подключения внешних цепей для манометров и термометров с электроконтактной приставкой вы можете найти на сайте rosma.spb.ru



Таблица совместимости приборов с указателями предельных значений (УПЗ)

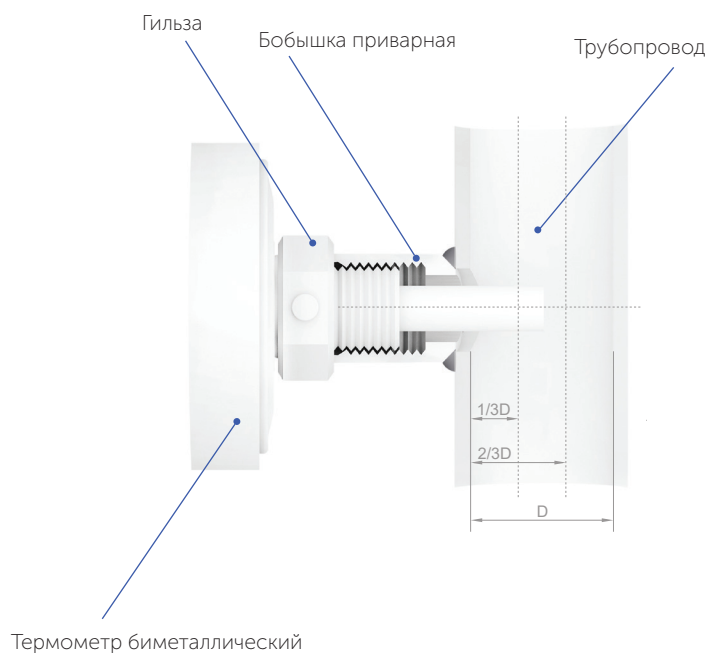
УПЗ-1	УПЗ-2	УПЗ-3	УПЗ-4	УПЗ-5
ТМ - 10 серия				
ТМ-510Р М2			ТМ-210Р.00*	
ТМ-610Р М2			ТМ-210Т.00	
ТМ-510Р			ТМ-310Р.00	
ТМ-510Т			ТМ-310Т.00	
ТМ-610Р				
ТМ-610ТЭ				
ТМ-510Р IP54				
ТМ-610Р IP54				
ТМ-810Р				
ТМ-610РМТИ				
ТМ - 11 серия				
ТМ-511Р NH3				
ТМ-611Р NH3				
ТМ - 20 серия				
ТМ-520Р	ТМ-520Р		ТМ-220Р	
ТМ-520Т	ТМ-520Т		ТМ-220Т	
ТМ-520ТЭ	ТМ-520ТЭ		ТМ-320Р	
ТМ-620Р	ТМ-620Р		ТМ-320Т	
ТМ - 21 серия				
ТМ-521Р	ТМ-521Р	ТМ-521Р Б	ТМ-221Р	
ТМ-521ТЭ	ТМ-521ТЭ	ТМ-621Р Б	ТМ-221Т	
ТМ-621Р	ТМ-621Р	ТМ-521Р Пх2,5	ТМ-321Р	
ТМ-621ТЭ	ТМ-621ТЭ	ТМ-621Р Пх2,5	ТМ-321Т	
ТМ-621РМТИ			ТМ-321Т байонет	
ТМ-521Р NH3				
ТМ-621Р NH3				
КМ				
КМ-22Р	КМ-12Р	КМ-31Р		
КМ-22Р Кс IP54	КМ-12Т			
КМ-32Р Кс IP54				
ТМТБ				
ТМТБ-31Р				
ТМТБ-41Р				
ТМТБ-31Т				
ТМТБ-41Т				
БТ				
БТ-52.211	БТ-41.211		БТ-51.220 под ГЗ	БТ-52.220 под ГЗ
БТ-72.211	БТ-51.211		БТ-54.220 под ГЗ	БТ-52.220 СН
БТ-52.220	БТ-71.211			БТ-52.220 СВ
БТ-72.220	БТ-32.211			БТ-52.220 ПН
БТ-51.220 под ГЗ	БТ-52.211			
БТ-54.220 под ГЗ	БТ-72.211			
	БТ-51.220			
	БТ-71.220			
	БТ-52.220			
	БТ-72.220			
	БТ-44.220			
	БТ-54.220			
	БТ-74.220			

* — кроме сварочных

Рекомендации по монтажу КИП на горизонтальном и вертикальном участках трубопровода

! При монтаже вращать прибор разрешается только за штуцер с помощью гаечного ключа. Прикладывать усилие к корпусу прибора запрещается.

! При измерении давления высокотемпературных сред рекомендуется устанавливать перед манометром петлеобразную трубку или охладитель



! Возможные вариации схем монтажа приборов вы можете найти на сайте rosma.spb.ru



! Семейства BIM-моделей приборов и шаблон для Autodesk Revit вы можете скачать на сайте rosma.spb.ru



Устойчивость приборов к воздействиям температуры, влажности и вибрациям

Тип	Климатическое исполнение	Устойчивость к вибрациям по ГОСТ Р 52931-2008	Пылевлагозащищенность по ГОСТ 14254-2015	Место размещения при эксплуатации
TM-110 TM-210 TM-310 TM-510 TM-610 TM-810	Группа В3 по ГОСТ Р 52931; климатическое исполнение УХЛ категории 3.1 по ГОСТ 15150, но для работы при температуре -60...+60 °С	L3 (5–25 Гц) Амплитуда 0,1 мм	IP40	Обогреваемые (или) охлаждаемые помещения без непосредственного воздействия солнечных лучей, осадков, ветра, песка и пыли, при отсутствии или незначительном воздействии конденсации. Места, защищенные от существенных вибраций. Могут появляться вибрации только низкой частоты.
TM-510 TM-610	Группа Д2 по ГОСТ Р 52931; климатическое исполнение УХЛ категории 1.1 по ГОСТ 15150, но для работы при температуре -60...+60 °С	N1 (10–55 Гц) Амплитуда 0,15 мм L3 (5–25 Гц) Амплитуда 0,1 мм (для TM с ЭКП)	IP54	Открытое пространство. Изделия подвергаются воздействию атмосферных факторов (непосредственный нагрев солнечными лучами, ветер, дождь, снег, град, обледенение). Могут появляться резкие изменения температуры, изделия могут быть влажными в результате конденсации, воздействия осадков, брызг, утечек. Места, подверженные вибрации от работающих механизмов. Типовое размещение на промышленных объектах.
TM-220 TM-320 TM-520 TM-620	Группа Д2 по ГОСТ Р 52931; климатическое исполнение УХЛ категории 1.1 по ГОСТ 15150, но для работы при температуре -60...+60 °С (без заполнения), -20...+60 °С (с заполнением глицерином), -60...+60 °С (с заполнением силиконом)	N3 (5–80 Гц) Амплитуда 0,15 мм (без заполнения) V4 (5–120 Гц) Амплитуда 0,15 мм (с гидрозаполнением)	IP65 IP66	Открытое пространство. Изделия подвергаются воздействию атмосферных факторов (непосредственный нагрев солнечными лучами, ветер, дождь, снег, град, обледенение). Могут появляться резкие изменения температуры, изделия могут быть влажными в результате конденсации, воздействия осадков, брызг, утечек. Места, подверженные вибрации от работающих механизмов. Типовое размещение на промышленных объектах. Кроме того, гидрозаполненные приборы можно устанавливать на промышленных объектах при условии, что существует вибрация с частотой, превышающей 55 Гц.
TMж-520 TMВж-520 TMжж-520	Группа Д2 по ГОСТ Р 52931; климатическое исполнение УХЛ категории 1 по ГОСТ 15150, но для работы при температуре -60...+60 °С	N3 (5–80 Гц) Амплитуда 0,15 мм	IP54	Силовые и тормозные системы, установки подвижного состава железных дорог, метрополитена и вагонов трамваев, холодильные машины железнодорожных вагонов рефрижераторов, открытое пространство. Изделия подвергаются воздействию вибраций от работающих механизмов, резким изменением температуры, атмосферных факторов (непосредственный нагрев солнечными лучами, ветер, дождь, снег, град, обледенение). Изделия могут быть влажными в результате конденсации, воздействия осадков, брызг, утечек.
TM-121 TM-221 TM-321 TM-521 TM-621	Группа Д2 по ГОСТ Р 52931; климатическое исполнение УХЛ категории 1.1 по ГОСТ 15150, но для работы при температуре -60...+60 °С (без заполнения), -20...+60 °С (с заполнением глицерином), -60...+60 °С (с заполнением силиконом)	N3 (5–80 Гц) Амплитуда 0,15 мм (без заполнения) V3 (10–150 Гц) Амплитуда 0,15 мм (с гидрозаполнением)	IP65 IP67	Открытое пространство. Изделия подвергаются воздействию атмосферных факторов (непосредственный нагрев солнечными лучами, ветер, дождь, снег, град, обледенение). Могут появляться резкие изменения температуры, изделия могут быть влажными в результате конденсации, воздействия осадков, брызг, утечек. Места, подверженные вибрации от работающих механизмов. Типовое размещение на промышленных объектах. Кроме того, гидрозаполненные приборы можно устанавливать на промышленных объектах при условии, что существует вибрация с частотой, превышающей 55 Гц.
TM-621 МТИ	Группа Д2 по ГОСТ Р 52931; климатическое исполнение УХЛ категории 1.1 по ГОСТ 15150, но для работы при температуре -60...+60 °С	L3 (5–25 Гц) Амплитуда 0,1 мм	IP54	Открытое пространство. Изделия подвергаются воздействию атмосферных факторов (непосредственный нагрев солнечными лучами, ветер, дождь, снег, град, обледенение). Могут появляться резкие изменения температуры, изделия могут быть влажными в результате конденсации, воздействия осадков, брызг, утечек. Места, защищенные от существенных вибраций.
KM-11 KM-12 KM-22 KM-31	Группа С2 по ГОСТ Р 52931; климатическое исполнение УХЛ категории 3.1 по ГОСТ 15150, но для работы при температуре -60...+60 °С	L1 (5–35 Гц) Амплитуда 0,075 мм	IP40	Помещения с нерегулируемыми климатическими условиями и (или) навесы. Изделия могут быть влажными в результате конденсации, вызванной резкими изменениями температуры или в результате воздействия заносимых ветром осадков и каплюющей воды. Места, защищенные от существенных вибраций.
KM-12 KM-22	Группа Д2 по ГОСТ Р 52931; климатическое исполнение УХЛ категории 1.1 по ГОСТ 15150, но для работы при температуре -60...+60 °С		IP54	Открытое пространство. Изделия подвергаются воздействию атмосферных факторов (непосредственный нагрев солнечными лучами, ветер, дождь, снег, град, обледенение). Могут появляться резкие изменения температуры, изделия могут быть влажными в результате конденсации, воздействия осадков, брызг, утечек. Места, защищенные от существенных вибраций.
KM-22 Кс KM-32 Кс	Группа Д2 по ГОСТ Р 52931; климатическое исполнение УХЛ категории 1.1 по ГОСТ 15150, но для работы при температуре -60...+60 °С	L1 (5–35 Гц) Амплитуда 0,075 мм	IP54 IP65	

Устойчивость приборов к воздействиям температуры, влажности и вибрациям

Тип	Климатическое исполнение	Устойчивость к вибрациям по ГОСТ Р 52931-2008	Пылевлагозащитенность по ГОСТ 14254-2015	Место размещения при эксплуатации
ТМТБ	Группа В3 по ГОСТ Р 52931; климатическое исполнение УХЛ категории 3.1 по ГОСТ 15150, но для работы при температуре -60...+60 °С	L3 (5–25 Гц) Амплитуда 0,1 мм	IP40	Обогреваемые (или) охлаждаемые помещения без непосредственного воздействия солнечных лучей, осадков, ветра, песка и пыли, отсутствие или незначительное воздействие конденсации. Места, защищенные от существенных вибраций. Могут появляться вибрации только низкой частоты.
БТ-30.010	Группа С2 по ГОСТ Р 52931; климатическое исполнение УХЛ категории 2.1 по ГОСТ 15150, но для работы при температуре -10...+60 °С (для БТ-30.010 при температуре 0...+60 °С)	L3 (5–25 Гц) Амплитуда 0,1 мм	IP43	Помещения с нерегулируемыми климатическими условиями и (или) навесы. Изделия могут быть влажными в результате конденсации, вызванной резкими изменениями температуры или в результате воздействия заносимых ветром осадков и каплюющей воды. Места, защищенные от существенных вибраций. Могут появляться вибрации только низкой частоты.
БТ-31.211 БТ-41.211 БТ-51.211 БТ-71.211 БТ-23.220 БТ-32.211 БТ-52.211 БТ-72.211	Группа С2 по ГОСТ Р 52931; климатическое исполнение УХЛ категории 2.1 по ГОСТ 15150, но для работы при температуре -10...+60 °С (для БТ-30.010 при температуре 0...+60 °С)	L3 (5–25 Гц) Амплитуда 0,1 мм	IP54	Открытое пространство. Изделия подвергаются воздействию атмосферных факторов (непосредственный нагрев солнечными лучами, ветер, дождь, снег, град, обледенение). Могут появляться резкие изменения температуры, изделия могут быть влажными в результате конденсации, воздействия осадков, брызг, утечек. Места, защищенные от существенных вибраций. Могут появляться вибрации только низкой частоты.
БТ-44.220 БТ-51.220 БТ-52.220 БТ-54.220 БТ-71.220 БТ-72.220 БТ-74.220	Группа Д2 по ГОСТ Р 52931; климатическое исполнение УХЛ категории 1.1 по ГОСТ 15150, но для работы при температуре -60...+60 °С	N1 (10–55 Гц) Амплитуда 0,15 мм	IP65	Открытое пространство. Изделия подвергаются воздействию атмосферных факторов (непосредственный нагрев солнечными лучами, ветер, дождь, снег, град, обледенение). Могут появляться резкие изменения температуры, изделия могут быть влажными в результате конденсации, воздействия осадков, брызг, утечек. Места, подверженные вибрации от работающих механизмов. Типовое размещение на промышленных объектах.
ТТ-В	Группа В3 по ГОСТ Р 52931; климатическое исполнение УХЛ категории 3.1 по ГОСТ 15150, но для работы при температуре -40...+60 °С	V3 (10–150 Гц) Амплитуда 0,15 мм	IP50	Обогреваемые (или) охлаждаемые помещения без непосредственного воздействия солнечных лучей, осадков, ветра, песка и пыли, отсутствие или незначительное воздействие конденсации. Места на промышленных объектах при условии, что существуют вибрации с частотой, превышающей 55 Гц.
РД-2Р	Группа В3 по ГОСТ Р 52931; климатическое исполнение УХЛ категории 3.1 по ГОСТ 15150, но для работы при температуре -10...+70 °С	L3 (5–25 Гц) Амплитуда 0,1 мм	IP44	Обогреваемые (или) охлаждаемые помещения без непосредственного воздействия солнечных лучей, осадков, ветра, песка и пыли, при отсутствии или незначительном воздействии конденсации. Места, защищенные от существенных вибраций. Могут появляться вибрации только низкой частоты.
РДД-2Р			IP42	
РДД-2Р-кПа	Группа В3 по ГОСТ Р 52931; климатическое исполнение УХЛ категории У4 по ГОСТ 15150-69, но для работы при температуре -20...+ 90 °С.	L3 (5–25 Гц) Амплитуда 0,1 мм	IP54	Обогреваемые (или) охлаждаемые помещения без непосредственного воздействия солнечных лучей, осадков, ветра, песка и пыли, при отсутствии или незначительном воздействии конденсации. Места, защищенные от существенных вибраций. Могут появляться вибрации только низкой частоты.
РП-1, РП-2	Группа В3 по ГОСТ Р 52931; климатическое исполнение УХЛ категории 3 по ГОСТ 15150-69 (для моделей РП-1 и РП-2) или УХЛ категории 1 по ГОСТ 15150-69 (для моделей РП-3 и РП-4), но для работы при температуре -20...+50 °С.	N3 (5–80 Гц) Амплитуда 0,15 мм	IP53	Обогреваемые (или) охлаждаемые помещения без непосредственного воздействия солнечных лучей, осадков, ветра, песка и пыли, отсутствие или незначительное воздействие конденсации. Места на промышленных объектах при условии, что существуют вибрации с частотой, превышающей 55 Гц.
РП-3, РП-4			IP65	
СК	Группа В3 по ГОСТ Р 52931; климатическое исполнение УХЛ категории 3.1 по ГОСТ 15150, но для работы при температуре -10...+80 °С	V3 (10–150 Гц) Амплитуда 0,15 мм	IP65	Обогреваемые (или) охлаждаемые помещения без непосредственного воздействия солнечных лучей, осадков, ветра, песка и пыли, отсутствие или незначительное воздействие конденсации (РПД-И-ГС - для кабеля). Места на промышленных объектах при условии, что существуют вибрации с частотой, превышающей 55 Гц.
РПД	IP68			
РПД-И-ГС				

Пылевлагозащищенность

Для обозначения степени защиты от воздействий окружающей среды используется система кодов IP согласно ГОСТ 14254-2015. Степень защиты кодируется в виде IPAB, где (A) — степень защиты от твердых тел и пыли, а (B) — степень защиты от влаги.

Степень защиты	Защита от твердых тел (A)	Защита от влаги (B)
0	Защита отсутствует	Защита отсутствует
1	Защита от тел диаметром более 0,05 м	Защита от вертикально падающих капель
2	Защита от тел диаметром более 0,012 м	Защита от капель воды, падающих под углом 15° от вертикали
3	Защита от тел диаметром более 0,0025 м	Защита от дождя, падающего под углом 60° от вертикали
4	Защита от тел диаметром более 0,001 м	Защита от брызг воды, попадающих на оболочку с произвольного направления
5	Проникновение пыли не приводит к нарушению работоспособности изделия (системы)	Защита от струи воды, выбрасываемой с произвольного направления
6	Проникновение пыли полностью исключается	Защита от сильной струи воды, выбрасываемой с произвольного направления
7	Не предусмотрено	Защита от проникновения воды при погружении на глубину порядка 0,15 м
8	Не предусмотрено	Защита от проникновения при погружении на глубину, определяемую изготовителем
9	Не предусмотрено	Защита от воздействия горячих струй воды под высоким давлением

Таблица перевода единиц измерения давления

	Единицы СИ					Дополнительные единицы					
	Единица давления	Па	кПа	МПа	бар	мбар	кгс/см ²	атм	мм рт. ст	м вод. ст	пси
Единицы СИ	1 Па	1	10 ⁻³	10 ⁻⁶	10 ⁻⁵	0,01	10,1972×10 ⁻⁶	9,86923×10 ⁻⁶	7,50064×10 ⁻³	101,972×10 ⁻⁶	145,03×10 ⁻⁶
	1 кПа	10 ³	1	10 ⁻³	0,01	10	10,1972×10 ⁻³	9,86923×10 ⁻³	7,50064	101,972×10 ⁻³	145,03×10 ⁻³
	1 МПа	10 ⁶	10 ³	1	10	10 ⁴	10,1972	9,86923	7,50064×10 ³	101,972	145,03
	1 бар	10 ⁵	100	0,1	1	10 ³	1,01972	986,923×10 ⁻³	750,064	10,1972	14,503
	1 мбар	100	0,1	10 ⁻⁴	10 ⁻³	1	1,01972×10 ⁻³	986,923×10 ⁻⁶	750,064×10 ⁻³	101,972×10 ³	14,503×10 ⁻³
Дополнительные единицы	1 кгс/см ²	98,0665×10 ³	98,0665	98,0665×10 ⁻³	980,665×10 ⁻³	980,665	1	96,784×10 ⁻²	735,561	10	14,223
	1 атм	101,325×10 ³	101,325	101,325×10 ⁻³	1,01325	1,01325×10 ³	1,03323	1	760	1,03323	14,696
	1 мм рт. ст	133,322	133,322×10 ⁻³	133,322×10 ⁻⁶	133,322×10 ⁻⁵	1,33322	13,595×10 ⁻⁴	1,3158×10 ⁻³	1	13,595×10 ⁻³	19,33×10 ⁻³
	1 мм вод. ст	9,80665	9,80665×10 ⁻³	9,80665×10 ⁻⁶	98,0665×10 ⁻⁶	98,0665×10 ⁻³	10 ⁻⁴	96,784×10 ⁻⁶	73,5561×10 ⁻³	1×10 ⁻³	1,4223×10 ⁻³
	1 пси	6,89476×10 ³	6,89476	6,89476×10 ⁻³	68,9476×10 ⁻³	68,9476	703,07×10 ⁻⁴	68,9476×10 ⁻³	51,7149	703,07×10 ⁻³	1

Дополнительные единицы



Редакция - октябрь 2023

Производитель оставляет за собой право вносить изменения в технические характеристики приборов, либо конструкцию без предварительного уведомления.
Всю актуальную информацию вы можете увидеть на нашем сайте rosma.spb.ru

Телефоны отделов продаж:

Санкт-Петербург и ЛО, Северо-Западный ФО – (812) 325-90-51

Сибирский и Дальневосточный ФО – (812) 325-90-53

Приволжский и Южный ФО – (812) 325-90-55

Уральский ФО – (812) 325-90-52

Москва и МО – (495) 666-33-01

Центральный ФО – (499) 649-49-47

СНГ – (812) 325-05-20

