

г.Ростов-на-Дону:

ул. Магнитогорская 1Г, к. 20



Т.к. (863) 221-25-48
Т.моб.: +7-903-401-25-48

e-mail: zakaz@itrostov.ru

www. itrostov. ru



Манометры для измерения низких давлений газов Тип КМ (КМВ).



Тип КМ (КМВ). Напоромер (манометр низкого давления) применяется для измерения давления сухих, газообразных сред, неагрессивных к медным сплавам.

Принцип действия манометров КМ основан на зависимости деформации чувствительного элемента от измеряемого значения кПа. В качестве чувствительного элемента используется мембранная коробочка. Под воздействием измеряемого давления центр мембранной коробочки перемещается и с помощью специального передаточного механизма вращает стрелку прибора.

Область применения напоромеров: газораспределение, котельное, медицинское и лабораторное оборудование.

Характеристики:

Диаметр корпуса

63, 100, 150 мм

Класс точности

Ø100, Ø150	1,5
Ø63	1,5* / 2,5

* — для КМ-12

Диапазон показаний давлений, кПа

КМ	0...2,5** / 4** / 6 / 10 / 16 / 25 / 40 / 60
КМВ**	-1...1,5 / -1...3; -0,8...0,8*** / -1,25...1,25*** / -5...5*** / -8...8*** / -12,5...12,5***

** — для Ø100, Ø150

*** — только Ø100

Рабочие диапазоны

Постоянная нагрузка: ¾ шкалы

Переменная нагрузка: ⅔ шкалы

Кратковременная нагрузка: не должна превышать 100% шкалы, во избежание выхода прибора из строя.

Диапазон рабочих температур, °С

Окружающая среда: -60...+60

Измеряемая среда: -65...+100

Корпус

Ø63	КМ-11 — IP40, сталь 10, цвет черный; КМ-12 — IP54, нержавеющая сталь 08X18H10
Ø100	IP40, IP54, нержавеющая сталь 08X18H10
Ø150	IP40, IP54, сталь 10, цвет черный

Кольцо

Ø63	нет / нержавеющая сталь 08X18H10*, байонетное*
Ø100	нержавеющая сталь 08X18H10, байонетное
Ø150	сталь 10, цвет черный

* — для КМ-12

Чувствительный элемент

(металлическая мембранная коробочка)

Медный сплав

Трибно-секторный механизм

Медный сплав

Циферблат

Алюминий, шкала черная на белом фоне

Стекло

Ø63	органическое, минеральное*
Ø100, Ø150	минеральное

* — для КМ-12

Штуцер

Медный сплав

Присоединение

Ø63	радиальное, осевое
Ø100, Ø150	радиальное

Резьба присоединения

Ø100, Ø150	G½ / M20×1,5
Ø63	M12×1,5

Межповерочный интервал

2 года

Климатическое исполнениеГруппа С2 по ГОСТ Р 52931;
климатическое исполнение УХЛ категории 3.1 по
ГОСТ 15150**Техническая документация**ТУ 4212-002-4719015564-2008
ГОСТ 2405-88**Манометры КМ**

Тип	Диаметр корпуса	Класс точности	Исполнение	Диапазон показаний давлений, кПа	Резьба присоединения	Присоединение (расположение штуцера)
КМ-11	63	2,5	IP40	0...6 / 10 / 16 / 25 / 40 / 60	M12×1,5	радиальное осевое
КМ-12	63	1,5	IP54	0...6 / 10 / 16 / 25 / 40 / 60	M12×1,5	радиальное осевое
КМ-22	100	1,5	IP40*	0...2,5 / 4 / 6 / 10 / 16 / 25 / 40 / 60	G½ / M20×1,5	радиальное
КМ-22	100	1,5	IP54	0...2,5 / 4 / 6 / 10 / 16 / 25 / 40 / 60	G½ / M20×1,5	радиальное
КМ-31	150	1,5	IP40*	0...2,5 / 4 / 6 / 10 / 16 / 25 / 40 / 60	G½ / M20×1,5	радиальное

* — IP54, +10% к стоимости прибора, под заказ

Мановакуумметры КМВ

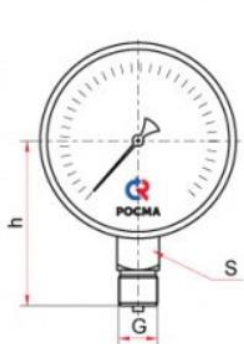
Тип	Диаметр корпуса	Класс точности	Исполнение	Диапазон показаний давлений, кПа	Резьба присоединения	Присоединение (расположение штуцера)
КМВ-22 с симметр. шкалами	100	1,5	IP40*	-1...1,5 / -1...3 / -0,8...0,8 / -1,25...1,25 / -5...5 / -8...8 / -12,5... 12,5	G½ / M20×1,5	радиальное

* - исполнение IP54, +10% к стоимости прибора

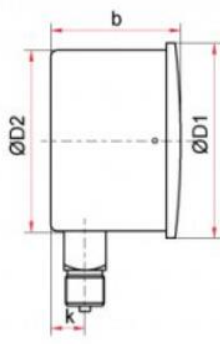
Дополнительные опции

Наименование услуги	Тип
Указатель предельных значений (нержавеющая сталь)	КМ-12, 22, 31
Указатель рабочего давления (1 маркер / 2 маркера на циферблате), с установкой	КМ, КМВ
Запорный клапан VE2-2-G ½	КМ
Осевое присоединение	КМ-11, 12
Индивидуальная двойная шкала	КМ-11, 12
Индивидуальная шкала в mbar	КМ-22
Исполнение IP54	КМ, КМВ (IP40)
Свидетельство о поверке к нумерованному прибору	КМ, КМВ
Индивидуальный паспорт на нумерованный прибор	КМ, КМВ
Первичная заводская поверка	КМ, КМВ
Периодическая поверка	КМ, КМВ
Пломбировка манометра (под заказ)	КМ-12 КМ-22
Ремонт	КМ, КМВ
Очистка прибора от загрязнений (мазут, краска и пр.)	КМ, КМВ

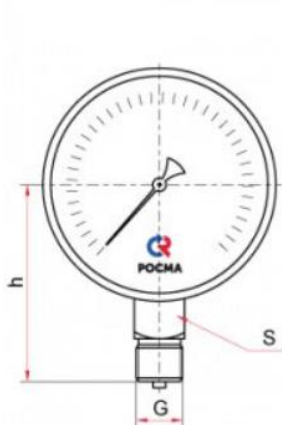
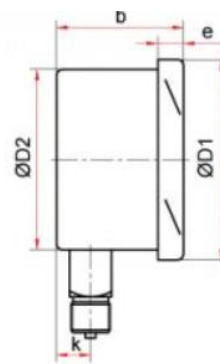
Чертежи



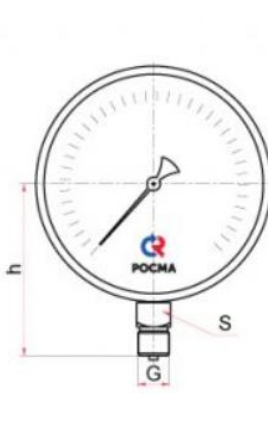
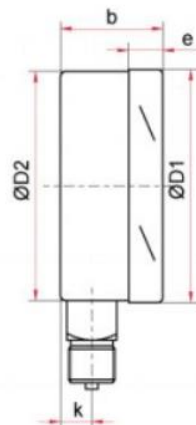
Радиальное присоединение (KM-11)



Радиальное присоединение (KM-12)



Радиальное присоединение (KM-22)



Радиальное присоединение (KM-31)

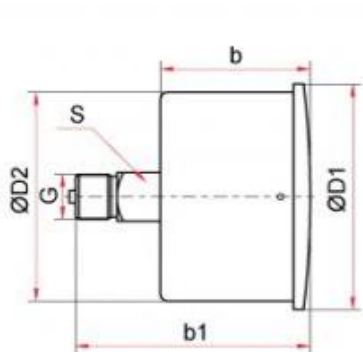


Основные размеры (мм), вес (кг)

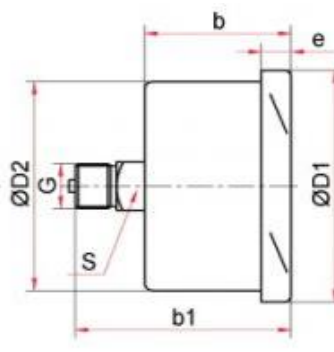
Тип	Ø	D1	D2	b	e	h	k	S	G	Вес
KM-11P	63	67	66	45	-	57	10	14	M12×1,5	0,22
KM-12P		73	65	38	10	56	9			0,20
KM-22P	100	101	99	51	18	90	16	22	G½ или M20×1,5	0,59
KM-31P	150	150	-	60	-	116				1,07



Осевое присоединение (KM-11)



Осевое присоединение (KM-12)



Основные размеры (мм), вес (кг)

Тип	Ø	D1	D2	b	e	b1	S	G	Вес
KM-11T	63	65	65	46	-	71	14	M12×1,5	0,18
KM-12T		73		37	10	57	14		

г.Ростов-на-Дону:

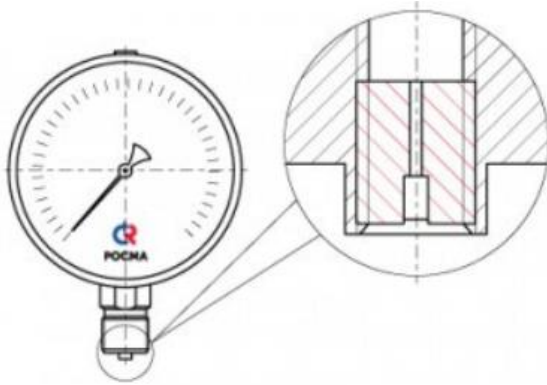
ул. Магнитогорская 1Г, к. 20



Т.к. (863) 221-25-48
Т.моб.: +7-903-401-25-48

e-mail: zakaz@itrostov.ru

www.itrostov.ru



Демпфер для манометра

Демпфер для манометра КМ (по умолчанию)

Монтаж и эксплуатация

Монтаж/демонтаж должен производиться при отсутствии давления в трубопроводе. Напоромер должен быть установлен либо в нормальном рабочем положении (положение прибора с вертикальным расположением циферблата (допускаемое отклонение $\pm 5^\circ$ в любую сторону)), либо в соответствии со знаком рабочего положения, указанным на циферблате.

При монтаже вращать напоромер разрешается только за штуцер с помощью гаечного ключа.

Прикладывать усилие к корпусу прибора запрещается. Крутящий момент при монтаже не должен превышать 20 Н·м. Подвод давления осуществляется трубопроводами с внутренним диаметром не менее 3 мм.

Манометр газовый следует нагружать давлением постепенно и не допускать резких скачков давления; не превышать диапазон измерений. Запрещается использовать растворители и абразивы для очистки стекол.



Для увеличения срока службы прибора рекомендуется перед манометром устанавливать кнопочный запорный клапан VE2-2 с автоматическим перекрытием и сбросом давления со стороны манометра. А при работе в ситуации кратковременных скачков давления выше верхнего предела измерения напоромера, рекомендуется устанавливать клапан ПК-Н.

г.Ростов-на-Дону:

ул. Магнитогорская 1Г, к. 20



Т.к. (863) 221-25-48
Т.моб.: +7-903-401-25-48

e-mail: zakaz@itrostov.ru

[www. itrostov. ru](http://www.itrostov.ru)

Типовой узел отбора для подключения манометра состоит из приварной бобышки и кнопочного клапана.

Напоромер необходимо исключить из эксплуатации и сдать в ремонт в случае, если: прибор не работает; стрелка движется скачками или не возвращается к нулевой отметке; погрешность показаний превышает допустимое значение.

Карта заказа

Тип	манометр	KM
	мановакуумметр	KMB
Диаметр корпуса	63 мм	1
	100 мм	2
	150 мм	3
Материал корпуса	сталь	1
	нержавеющая сталь	2
Присоединение (расположение штуцера)	радиальное	P
	осевое	T
Диапазон показаний давлений, кПа	KM	0...2,5 / 4 / 6 / 10 / 16 / 25 / 40 / 60
	KMB	-1...1,5 / -1...3 -0,8...0,8 / -1,25...1,25 / -5...5 / -8...8 / -12,5...12,5
Резьба присоединения	100, 150 мм	G½; M20×1,5
	63 мм	M12×1,5
Класс точности	100, 150 мм	1,5
	63 мм	1,5 / 2,5
Степень защиты	IP40	-
	IP54	IP54

Пример обозначения: **KM – 22P. (0–10 кПа) G½. 1,5**