

г.Ростов-на-Дону:

ул. Магнитогорская 1Г, к. 20



Т.к. (863) 221-25-48
Т.моб.: +7-903-401-25-48

e-mail: zakaz@itrostov.ru

[www. itrostov. ru](http://www.itrostov.ru)



Манометры коррозионностойкие виброустойчивые, безопасное исполнение Тип ТМ (ТВ, ТМВ), серия 21, Б.



Тип ТМ (ТВ, ТМВ), серия 21, Б. Промышленные коррозионностойкие манометры, устойчивые к воздействию агрессивных измеряемых сред, с возможностью гидрозаполнения (виброустойчивый), для предприятий с повышенными требованиями к безопасности.

При измерении давления с высокими динамическими нагрузками прибор необходимо заполнить глицерином или силиконом.

Прибор поставляется «сухой» (готовый к гидрозаполнению) или заполненный глицерином (силиконом) по требованию заказчика.

Область применения: для предприятий с повышенными требованиями к безопасности.

Характеристики:

Диаметр корпуса, мм

100, 150, 160*

* — под заказ

Класс точности

1,0

Диапазон показаний давлений, МПа

ТМ	0...0,06 / 0,1 / 0,16 / 0,25 / 0,4 / 0,6 / 1 / 1,6 / 2,5 / 4 / 6 / 10 / 16 / 25 / 40 / 60 / 100
ТВ	-0,1...0
ТМВ	-0,1...0,15 / 0,3 / 0,5 / 0,9 / 1,5 / 2,4

Рабочие диапазоны

Постоянная нагрузка: $\frac{3}{4}$ шкалы

Переменная нагрузка: $\frac{2}{3}$ шкалы

Кратковременная нагрузка: 110% шкалы

Диапазон рабочих температур, °С

Окружающая среда:

-60...+60 (без заполнения)

-20...+60 (с заполнением глицерином ПК-94)

-60...+60 (с заполнением силиконом ПМС-50)

Измеряемая среда:

-60...+200 (без заполнения)

-20...+100 (с заполнением глицерином ПК-94)

-60...+150 (с заполнением силиконом ПМС-50)

Корпус

IP65, сплошная перегородка, вышибная задняя стенка, нержавеющая сталь 08X17H13M2

Кольцо

Нержавеющая сталь 08X17H13M2

Байонетное

Штуцер, чувствительный элемент, трибо-секторный механизм

Нержавеющая сталь 08X17H13M2

Циферблат

Алюминий, шкала черная на белом фоне

Стекло

Минеральное многослойное безопасное — триплекс

Корректор нуля

Опция: на стрелке

Присоединение

Радиальное

Резьба присоединения

G $\frac{1}{2}$ или M20×1,5

Межповерочный интервал

2 года

Климатическое исполнение

Группа Д2 по ГОСТ Р 52931;

климатическое исполнение УХЛ категории 1.1 по ГОСТ 15150

Техническая документация

ТУ 4212-001-4719015564-2008

ГОСТ 2405-88

Манометры ТМ серии 21

Тип	Диаметр корпуса	Класс точности	Диапазон показаний давлений, МПа	Резьба присоединения	Присоединение (расположение штуцера)
ТМ-521 Б	100	1	0...0,06	G $\frac{1}{2}$ / M20×1,5	радиальное
			0...0,1 / 0,16 / 0,25 / 0,4 / 0,6 / 1 / 1,6 / 2,5 / 4 / 6 / 10		
			0...16 / 25 / 40 / 60		
			0...100		
ТМ-621 Б	150 / 160*	1	0...0,06	G $\frac{1}{2}$ / M20×1,5	радиальное
			0...0,06 / 0,1 / 0,16 / 0,25 / 0,4 / 0,6 / 1 / 1,6 / 2,5 / 4 / 6 / 10		
			0...16 / 25 / 40 / 60		
			0...100		

Вакуумметры ТВ серии 21

Тип	Диаметр корпуса	Класс точности	Диапазон показаний давлений, МПа	Резьба присоединения	Присоединение (расположение штуцера)
ТВ-521 Б	100	1	-0,1...0	G $\frac{1}{2}$ / M20×1,5	радиальное
ТВ-621 Б	150 / 160*	1			

Мановакуумметры ТМВ серии 21

Тип	Диаметр корпуса	Класс точности	Диапазон показаний давлений, МПа	Резьба присоединения	Присоединение (расположение штуцера)
ТМВ-521 Б	100	1	-0,1...0,15 / 0,3 / 0,5 / 0,9 / 1,5 / 2,4	G $\frac{1}{2}$ / M20×1,5	радиальное
ТМВ-621 Б	150 / 160*	1			

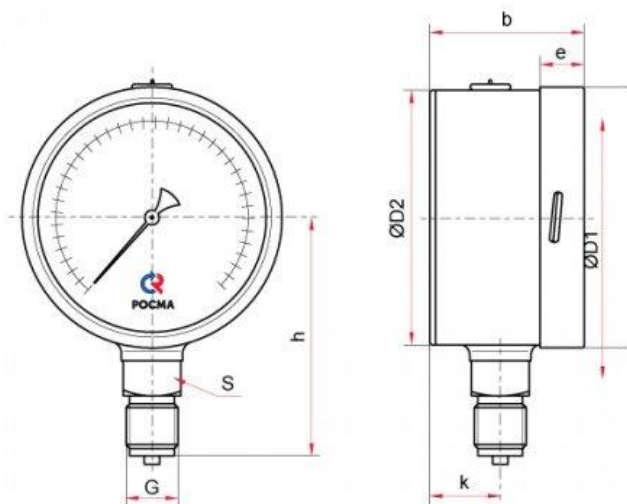
* — под заказ

Дополнительные опции

Наименование услуги	Тип
Стрелка с корректором нуля, с установкой	ТМ (ТВ, ТМВ)
Объединение с разделителем (РМ-Н11, РМ-С10, РМ-В10, РМ-С21)	ТМ (ТВ, ТМВ)
Указатель предельных значений (АВС-пластик)	ТМ (ТВ, ТМВ)
Указатель рабочего давления (1 маркер / 2 маркера на циферблате), с установкой	ТМ (ТВ, ТМВ)
Исполнение штуцера с резьбой NPT	ТМ (ТВ, ТМВ)
Индивидуальная двойная шкала	ТМ (ТВ, ТМВ)
Индивидуальная шкала в кг/см ²	ТМ (ТВ, ТМВ)
Свидетельство о поверке к нумерованному прибору	ТМ (ТВ, ТМВ)
Индивидуальный паспорт на нумерованный прибор	ТМ (ТВ, ТМВ)
Обезжиривание прибора под кислород (+ знак O ₂ на циферблате)	ТМ (ТВ, ТМВ) без гидрозаполнения
Нанесение на циферблат «NH ₃ » и пр. знаков	ТМ (ТВ, ТМВ)
Первичная заводская поверка	ТМ (ТВ, ТМВ)
Периодическая поверка	ТМ (ТВ, ТМВ)
Пломбировка манометра (под заказ)	ТМ (ТВ, ТМВ)
Ремонт	ТМ (0-1,6 МПа)
	ТМ (2,5-40 МПа)
	ТМ (60-100 МПа)
	ТВ
	ТМВ
Очистка прибора от загрязнений (мазут, краска и пр.)	ТМ (ТМВ)

Приборы продаются «сухими», готовыми к гидрозаполнению (глицерином или силиконом).

Чертежи

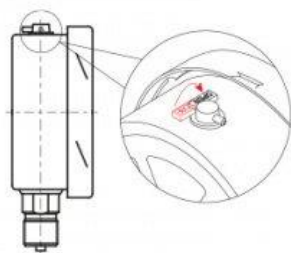


Радиальное присоединение

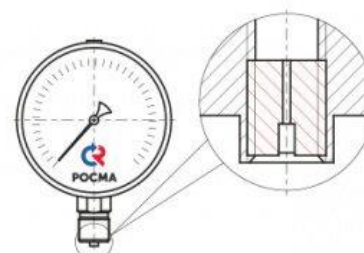
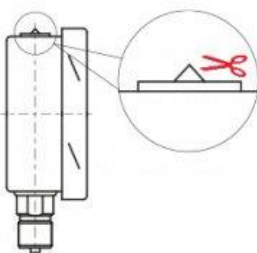
Основные размеры (мм), вес (кг), объём (мл)

Тип	Ø	D1	D2	b	e	h	k	S	G	Вес	Вес с заполнением	Объем заправляемой жидкости
ТМ-521Б	100	101	100	65	17	89	31	22	G $\frac{1}{2}$ или M20×1,5	0,66	1,12	360
ТМ-621Б	150 / 160*	161	159	69	19	113	35			1,33	2,58	1000

* — под заказ



Для манометра с гидрозаполнением (Ø100, 150, 160 мм)



Демпфер для манометра (по умолчанию)

После монтажа необходимо открыть клапан на пробке прибора (положение OPEN) или проколоть/срезать специальный выступ (в зависимости от типа пробки)

Монтаж и эксплуатация

Монтаж/демонтаж должен производиться при отсутствии давления в трубопроводе. Прибор должен быть установлен либо в нормальном рабочем положении (положение прибора с вертикальным расположением циферблата (допускаемое отклонение $\pm 5^\circ$ в любую сторону)), либо в соответствии со знаком рабочего положения, указанным на циферблате.

При монтаже вращать прибор разрешается только за штуцер с помощью гаечного ключа. Прикладывать усилие к корпусу прибора запрещается. Крутящий момент при монтаже не должен превышать 20 Н·м. Подвод давления осуществляется трубопроводами с внутренним диаметром не менее 3 мм.

При измерении давления среды с температурой, превышающей допускаемую рабочую температуру, необходимо устанавливать перед прибором петлевую трубку или отвод-охладитель.

г.Ростов-на-Дону:

ул. Магнитогорская 1Г, к. 20



Т.к. (863) 221-25-48
Т.моб.: +7-903-401-25-48

e-mail: zakaz@itrostov.ru

www.itrostov.ru



Для защиты манометра от воздействия пульсаций измеряемой среды рекомендуется использовать демпферное устройство с регулировочной иглой.

Прибор следует нагружать давлением постепенно и не допускать резких скачков давления; не превышать диапазон измерений. Запрещается использовать растворители и абразивы для очистки стекол.

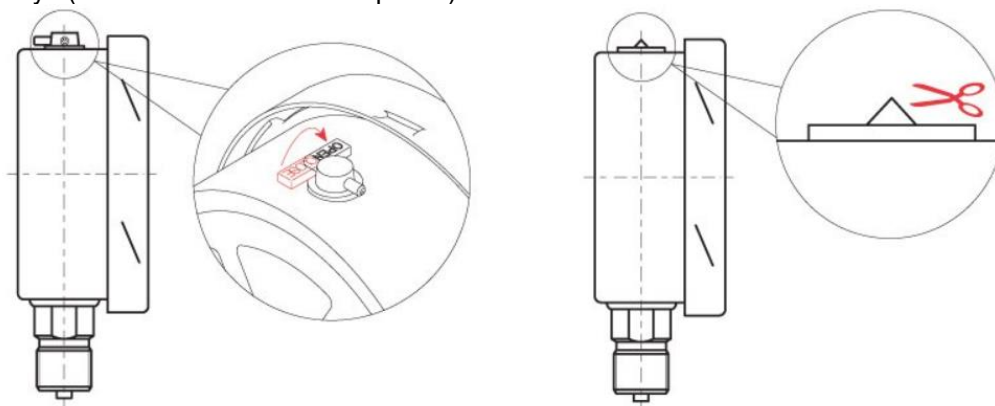


Типовой узел отбора для подключения манометра состоит из приварной бобышки с площадкой под уплотнительную прокладку, петлевой трубки и игольчатого клапана. В качестве уплотнения в резьбовых соединениях между приварной бобышкой, краном и манометром рекомендуется применять паронитовую, фторопластовую или медную прокладку.

Для защиты чувствительного элемента манометра или датчика давления от контакта с агрессивной, вязкой или абразивной измеряемой средой рекомендуется устанавливать прибор в сборе с мембранным разделителем сред, заполненным разделительной жидкостью.

Прибор необходимо исключить из эксплуатации и сдать в ремонт в случае, если: прибор не работает; стекло разбито или повреждено; стрелка движется скачками или не возвращается к нулевой отметке; погрешность показаний превышает допустимое значение. При отсутствии давления стрелка должна находиться в пределах участка нулевой отметки. Отклонение стрелки за пределы этого участка свидетельствует о неисправности прибора.

После монтажа необходимо открыть клапан на пробке прибора (положение OPEN) или проколоть/срезать специальный выступ (в зависимости от типа пробки).



Для манометра с гидрозаполнением

Карта заказа

Тип	манометр	ТМ
	вакуумметр	ТВ
	мановакуумметр	ТМВ
Диаметр корпуса, мм	100	5
	150, 160	6
Материал корпуса	нержавеющая сталь	2
Материал штуцера и чувствительного элемента	нержавеющая сталь	1
Присоединение (расположение штуцера)	радиальное	Р
Гидрозаполнение	нет	0
	глицерин	1
	силикон	2
Электроконтактная приставка	нет	0
Диапазон показаний давлений, МПа	ТМ	0...0,06 / 0,1 / 0,16 / 0,25 / 0,4 / 0,6 / 1 / 1,6 / 2,5 / 4 / 6 / 10 / 16 / 25 / 40 / 60 / 100
	ТВ	-0,1...0
	ТМВ	-0,1...0,15 / 0,3 / 0,5 / 0,9 / 1,5 / 2,4
Резьба присоединения		G½; M20×1,5
Класс точности		1
Безопасное исполнение		Б

Пример обозначения: **ТМ – 5 2 1 Р.00 (0–4 МПа) G½. 1,0 Б**