

Преобразователи частоты Prostar PR6100



Преобразователь частоты серии PR6100 представляет собой устройство с векторным управлением, характеризующееся реализацией большого крутящего момента, высокой точностью и широким диапазоном регулирования частоты вращения.

Преобразователь отличается повышенной устойчивостью работы, реализует множество эксплуатационных функций и функций управления, таких как: автоматическая настройка параметров мотора, управление с помощью простого ПЛК (программируемого логического контроллера), удобная пропорциональная (PID) регулировка, гибкое управление значениями параметров, задание частоты через счётные входы, функция "качающейся частоты", встроенный RS-485 и многими другими функциями.

Для изготовителей оборудования и пользователей этот преобразователь является комплексным решением с высоким уровнем интеграции,

позволяющим снизить затраты на приобретение и эксплуатацию системы и повысить её надёжность.

Технические характеристики:

Напряжения питания и диапазоны мощностей	220 В ± 20%, 1 фаза, 0,4 кВт - 2,2 кВт
	380 В ± 20%, 3 фазы, 0,75 кВт - 315 кВт
Допустимое отклонение по частоте электропитания	± 5%
Несбалансированность фаз	Не более 3%
Выходная частота	0 Гц - 400 Гц
КПД преобразователя	96% - 97%
Перегрузочная способность	1,5 x расчетный выходной ток в течение 60 с
	1,8 x расчетный выходной ток в течение 1с
	2,0 x мгновенное срабатывание защиты
Пусковой момент в векторном режиме управления	150% от номинального момента на частоте 1 Гц с точностью поддержания скорости ± 0,1%
Пусковой ток	Не выше выходного тока
Законы управления	векторное управление по напряжению с безсенсорной обратной связью;
	линейная зависимость U/f;
	квадратичная U/f зависимость;
Частота ШИМ	2 кГц - 16 кГц
Число фиксированных частот	8, параметрируемые
Число частот проскока	3, параметрируемые
Дискретность задания	0,01 Гц цифровое с панели;
	0,1% аналоговое представление;
Цифровые входы	8 программируемых, включая 1 высокочастотный импульсный вход, потенциально развязанные; переключаемые PNP/NPN
Аналоговый вход	2 программируемых; 0 В - 10 В, 0 мА - 20 мА
Цифровые выходы	3 программируемых, включая 1 высокочастотный импульсный выход
Релейные выходы	1, программируемый
Аналоговый выход	1, программируемый; 0 В - 10 В, 0 мА - 20 мА
Последовательный интерфейс	RS-485 RTU встроенный

Допустимая длина кабеля до двигателя:	до 50 м без выходного дросселя
	до 300 м с выходным дросселем
Торможение	Торможение постоянным током, комбинированное торможение, встроенный тормозной блок (для преобразователей мощностью от 0,4 кВт до 15 кВт)
ПИ-регулятор	Адаптированный для организации замкнутой системы, поддерживающей давление, расход и т.д.
Функция компенсации напряжения	Удержание напряжения на выходе в случае изменения напряжения электропитания
Энергосберегающая функция	Изменения напряжения на выходе в зависимости загрузки электродвигателя
Функции защиты по:	Пониженному напряжению;
	Перенапряжению;
	Перегрузке;
	Короткому замыканию;
	Блокировке двигателя;
	Перегреву двигателя;
	Перегреву преобразователя;
Защита от изменения параметров	
Степень защиты	IP20
Температура хранения	-20 °С - +60 °С
Температура эксплуатации	-10 °С - +40 °С
Влажность	Не более 90% без выпадения конденсата
Установка	До 1000м над уровнем моря без снижения мощности и дополнительного обдува
Охлаждение	Принудительное охлаждение вентилятором

Размеры

Класс напряжения	Модель	Мощность подключаемого электродвигателя, кВт	Номинальный выходной ток, А	Ширина, мм	Высота, мм	Расстояние между крепежными отверстиями		Глубина, мм	Масса, кг
						Ширина, мм	Высота, мм		
220 В Однофазное	PR6000-0004S2G	0,4	2,5	98	178	88	165	150	1,5
	PR6000-0007S2G	0,75	4	98	178	88	165	150	1,5
	PR6000-0015S2G	1,5	7	98	178	88	165	150	1,5
	PR6000-0022S2G	2,2	10	132	232	120	218	162	3
380 В Трехфазное	PR6000-0007T3G	0,75	2,3	98	178	88	165	150	1,5
	PR6000-0015T3G	1,5	3,7	98	178	88	165	150	1,5
	PR6000-0022T3G	2,2	5	132	232	120	218	162	3
	PR6000-0040T3G	4	8,5	132	232	120	218	162	3
	PR6000-0055T3G	5,5	13	206	286	143	269.5	199	5
	PR6000-	7,5	17	206	286	143	269.5	199	5,5

г.Ростов-на-Дону:

Ул. Каширская 11/55
Т.к. (863) 297-20-79, 297-20-18
e-mail: it-rostov@e4u.ru



[www. itrostov. ru](http://www.itrostov.ru)

г. СТАВРОПОЛЬ

Ул. Заводская 11
Т.ф.: (8652) 28-10-36, т.к. 49-04-36
e-mail: it-stavropol@e4u.ru

0075T3G									
PR6000-0110T3G	11	25	247	350	186	334	232	8,2	
PR6000-0150T3G	15	33	247	350	186	334	232	9	
PR6000-0180T3G	18,5	39	261	486	160	470	279	16	
PR6000-0220T3G	22	45	261	486	160	470	279	17,2	
PR6000-0300T3G	30	60	261	486	160	470	279	25	
PR6000-0370T3G	37	75	368	600	230	580	281	28	
PR6000-0450T3G	45	90	368	600	230	580	281	30	
PR6000-0550T3G	55	110	394	679	300	659	301	35	
PR6000-0750T3G	75	150	394	679	300	659	301	39	
PR6000-0900T3G	90	176	533	900	400	860	418	63	
PR6000-1100T3G	110	210	533	900	400	860	418	69	
PR6000-1320T3G	132	250	600	1838	575	1817	600	80	
PR6000-1600T3G	160	310	600	1838	575	1817	600	99	
PR6000-2000T3G	200	380	600	1838	575	1817	600	128	
PR6000-2200T3G	220	415	660	2038	635	2020	600	137	
PR6000-2450T3G	245	475	660	2038	635	2020	600	151	
PR6000-2800T3G	280	510	660	2038	635	2020	600	186	
PR6000-3150T3G	315	605	660	2038	635	2020	600	200	

Схема подключения:

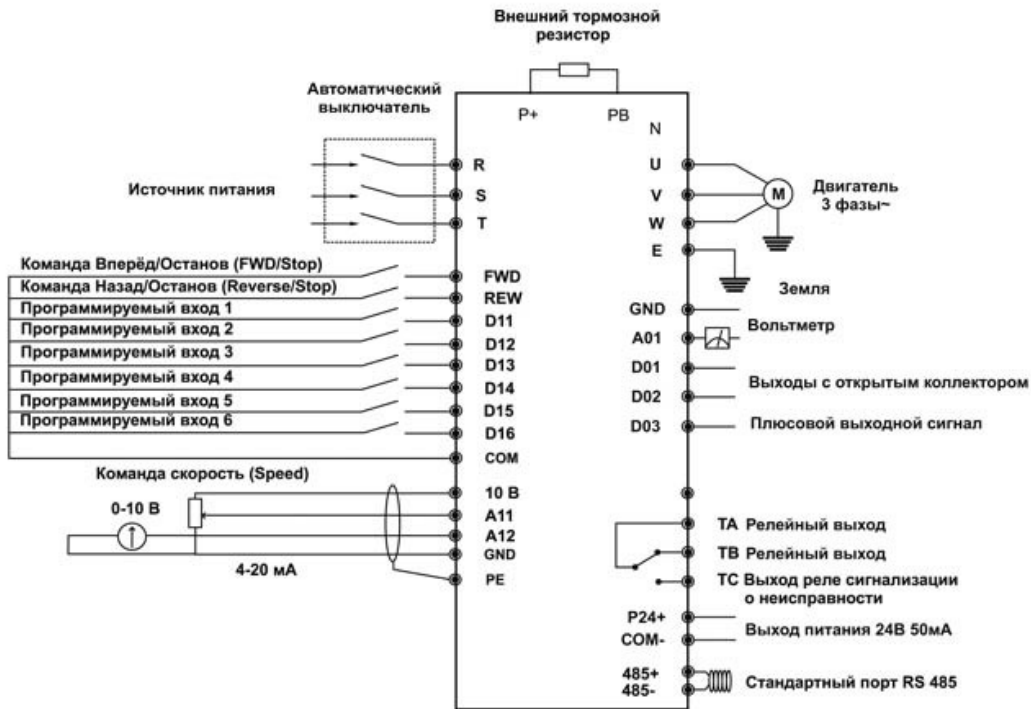


Схема подключения преобразователя частоты PR6100-007T3G-PR6100-0185T3G

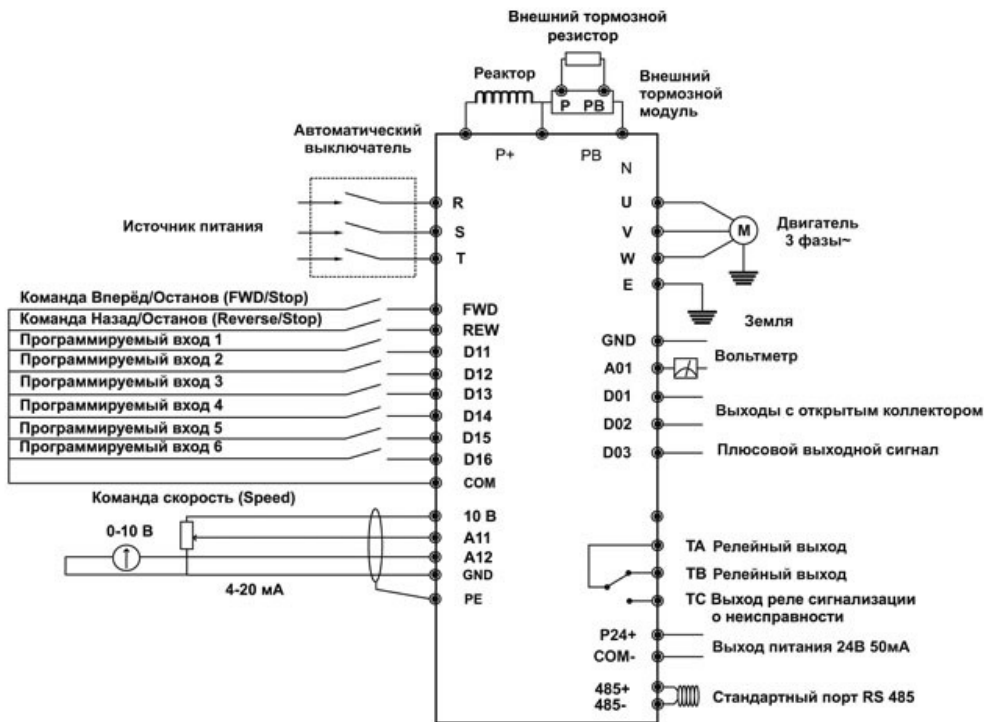


Схема подключения преобразователя частоты PR6100-0220T3G-PR6100-3150T3G

- Ширина*, Высота* – расстояние между крепежными отверстиями