



Общество с ограниченной ответственностью
"Центр Инновационных Технологий – Плюс"

Система менеджмента качества
ООО "ЦИТ-Плюс" соответствует
требованиям СТО Газпром 9001-2018
Сертификат № ОГН1.RU.1408.K00041





СИСТЕМА
АВТОМАТИЧЕСКОГО КОНТРОЛЯ ЗАГАЗОВАННОСТИ
САКЗ-МК-2Е

Руководство по эксплуатации
ЯБКЮ.421453.125-01 РЭ

Перед началом использования устройства необходимо изучить настоящее руководство по эксплуатации.

Система менеджмента качества ООО «ЦИТ-Плюс» соответствует требованиям СТО Газпром 9001-2018.
Сертификат № ОГН1.RU.1408.K00041.

 Продукция сертифицирована в Системе добровольной сертификации ГАЗСЕРТ. Сертификат соответствия СДС ГАЗСЕРТ № ЮАЧ1.RU.1406.H.00068, срок действия с 16.07.2021 по 15.07.2024 г.

 Декларация о соответствии ТР ТС 004/2011, ТР ТС 020/2011 регистрационный номер: ЕАЭС № RU Д-РУ.РА01.В.11812/21. Срок действия с 28.04.2021 г. по 28.04.2026 г.

Изделие не подлежит обязательной сертификации

Настоящее руководство по эксплуатации (далее РЭ) предназначено для ознакомления с техническими характеристиками, принципом действия, правилами монтажа и эксплуатации системы автоматического контроля загазованности модернизированной с клапаном сетевой САКЗ-МК-2Е (далее «система»).

РЭ распространяется на все исполнения системы, отличающиеся составом, количеством и модификацией блоков, входящих в комплект поставки.

Монтаж, пуско-наладка и техническое обслуживание системы должны проводиться специально обученными работниками специализированной организации, имеющей право на проведение таких работ.

Персонал, обслуживающий систему, должен знать:

- принцип действия системы;
- порядок и объем технического обслуживания;
- последовательность действий после аварийных отключений.

ВНИМАНИЕ:

- 1 Система предназначена для работы с клапанами с ручным взводом.**
- 2 Все работы по монтажу, демонтажу, техническому обслуживанию и ремонту должны проводиться только после отключения системы от сети электропитания и полного прекращения подачи горючего газа.**
- 3 Запрещается использовать устройство не по назначению!**

Изготовитель оставляет за собой право без предварительного уведомления вносить изменения в конструкцию устройства, не ухудшающие его технические и метрологические характеристики.

Изображение элементов системы в настоящем РЭ приведено схематично и может незначительно отличаться от реальных, что не может служить основанием для претензий.

ООО «ЦИТ-Плюс» имеет исключительное право на использование зарегистрированных товарных знаков:



САКЗ®

САКЗ-МК®

ТЕРМИНЫ И СОКРАЩЕНИЯ

DN	– номинальный диаметр
GSM	– (Groupe Spécial Mobile) – глобальный цифровой стандарт для мобильной сотовой связи
ModBUS	– открытый коммуникационный протокол, основанный на архитектуре ведущий-ведомый (master-slave)
PN	– номинальное давление
RS-485	– (англ. Recommended Standard 485) – стандарт физического уровня для асинхронного интерфейса. Регламентирует электрические параметры полудуплексной многоточечной дифференциальной линии связи типа «общая шина».
БС	– блок связи
БСУ-Е	– блок сигнализации и управления
Ведущий	– устройство связи, инициирующее обмен (посылка запросов ведомым (подчиненным) устройствам)
Ведомый	– устройство связи, отвечающее на запрос ведущего и не имеющее право инициировать обмен
КЗЭУГ	– клапан запорный с электромагнитным управлением газовый
КЗГЭМ-У	– клапан запорный газовый с электромагнитным управлением
НКПР	– нижний концентрационный предел распространения пламени по ГОСТ 30852.19-2002 (МЭК 60079-20:1996)
ПД-Е	– пульт диспетчерский сетевой
ПГС	– поверочная газовая смесь
Радиоканал	– диапазон радиочастот 433,075 – 434,750 МГц, разрешенный к свободному использованию и применяемый для обмена информацией между цифровыми устройствами с типом излучения «симплексная одноканальная ЧМ телефония»
РЭ	– руководство по эксплуатации
СЗ	– сигнализатор загазованности
Система	– система автоматического контроля загазованности САКЗ-МК-2Е
СН	– углеводородный газ: природный – по ГОСТ 5542-2014 или метан
СО	– окись углерода (моноокись углерода, угарный газ)
СУГ	– сжиженный углеводородный газ
ТО	– техническое обслуживание

Содержание

1 ОПИСАНИЕ И РАБОТА.....	4
1.1 Назначение системы	4
1.2 Характеристики и параметры системы.....	4
1.3 Комплект поставки	5
1.4 Устройство и работа системы.....	5
1.5 Маркировка.....	7
1.6 Упаковка	7
2 ОПИСАНИЕ И РАБОТА СОСТАВНЫХ ЧАСТЕЙ	7
2.1 Сигнализаторы загазованности	7
2.2 Клапан запорный газовый КЗЭУГ	9
2.3 Клапан запорный газовый КЗГЭМ-У.....	10
2.4 Блок сигнализации и управления БСУ-Е.....	11
2.5 Пульт диспетчерский ПД-Е	12
3 МОНТАЖ	13
3.1 Эксплуатационные ограничения	13
3.2 Меры безопасности.....	13
3.3 Указания по монтажу.....	13
4 КОНФИГУРИРОВАНИЕ УСТРОЙСТВ	15
4.3 Система с интерфейсом RS485 и групповой защитой	16
4.4 Система с интерфейсом RS485 и индивидуальной защитой	17
4.5 Система с радиоканалом и групповой защитой.....	18
4.6 Система с радиоканалом и индивидуальной защитой	20
5 ИСПОЛЬЗОВАНИЕ ПО НАЗНАЧЕНИЮ	22
5.1 Проверка системы перед началом эксплуатации.....	22
5.2 Использование изделия	23
5.3 Изменения состава системы.....	23
5.4 Подключение к SCADA	23
6 ТЕХНИЧЕСКОЕ ОБСЛУЖИВАНИЕ И РЕМОНТ	24
6.1 Общие указания.....	24
6.2 Меры безопасности.....	24
6.3 Порядок технического обслуживания	24
6.4 Техническое освидетельствование и утилизация	24
6.5 Возможные неисправности и способы устранения	25
7 ГАРАНТИИ ИЗГОТОВИТЕЛЯ	26
8 ТРАНСПОРТИРОВАНИЕ И ХРАНЕНИЕ	26
Приложение А. Примеры размещения	28
Приложение Б. Монтаж.....	29
Приложение В. Типовые схемы соединений	30
Приложение Г. Подключение к SCADA системе	33
Приложение Д. Методика настройки сигнализаторов	34
Приложение Е. Методика поверки сигнализаторов СЗ-1Е.....	36
Приложение Ж. Методика поверки сигнализаторов СЗ-2Е.....	39

1 ОПИСАНИЕ И РАБОТА

1.1 Назначение системы

Система автоматического контроля загазованности сетевая САКЗ-МК-2Е предназначена для непрерывного автоматического контроля содержания опасных концентраций окиси углерода (СО, угарный газ), углеводородного газа (природного – по ГОСТ 5542-2014, или метана СН₄, далее – СН), паров сжиженных углеводородов (далее СУГ) или их комбинаций.

Система служит для оповещения персонала световыми и звуковым сигналами при возникновении опасных концентраций контролируемых газов, а также для управления импульсным электромагнитным клапаном газоснабжения с ручным взводом и внешним исполнительным устройством (например, вентиляцией), в том числе с питанием ~230В.

Система может применяться в котельных и на других промышленных объектах и предприятиях коммунально-бытового хозяйства, агропромышленного комплекса, а также в жилых помещениях.

Связь между элементами системы может осуществляться по интерфейсу RS485 (протокол ModBUS) или, при наличии технической возможности – по радиоканалу.

К системе допускается подключать пожарные извещатели типа ИП212-45, ИП212-141М, ИП212-189, а также GSM извещатель типа GSM5-104И. Для подключения системы к SCADA необходим блок связи БС-01 или БС-02.

Пример обозначения системы при заказе:

САКЗ-МК-2 – ЕР – О КЗЭУГ-х ТУ 4215-004-96941919-2007
1 2 3 4 5

1 Наименование системы

2 Комплектация по типу связи: символ отсутствует – RS485; «Р» – радиоканал 433 МГц FSK.

3 Комплектация по типу контролируемых газов:

- «ОМ» (символ может отсутствовать) – СО и СН (сигнализаторы типов СЗ-2Е, СЗ-1Е);
- «М» – только СН (сигнализаторы типа СЗ-1Е);
- «О» – только СО (сигнализаторы типа СЗ-2Е);
- «С» – только СУГ (сигнализаторы типа СЗ-3Е).
- «ОС» – СО и СУГ (сигнализаторы типов СЗ-2Е, СЗ-3Е);
- «ОМС» – СН, СО и СУГ (сигнализаторы типов СЗ-1Е, СЗ-2Е, СЗ-3Е).

4 Тип клапана: отсутствует, КЗЭУГ или КЗГЭМ-У (см.раздел 2).

5 Обозначение технических условий.

1.2 Характеристики и параметры системы

Основные технические характеристики и параметры системы приведены в таблице 1.

Таблица 1 – Основные технические характеристики и параметры системы

Наименование параметра или характеристики	Значение
Концентрация СО, вызывающая срабатывание сигнализации по уровням «Порог 1»/«Порог 2», мг/м ³	(20±5) / (100±25)
Концентрация СН (СУГ), вызывающая срабатывание сигнализации по уровням «Порог 1»/«Порог 2», % НКПР ¹	(10±5) / (20±5)
Время срабатывания системы ² по СН (СУГ) / СО, с, не более:	15 / 60
Время установления рабочего режима, с	30
Общее количество сигнализаторов в системе, не более	250
Количество релейных выходов типа «переключающий контакт»	1
Нагрузочная способность контактов реле при напряжении ~230В, А, не более	2
Частотный диапазон радиоканала (для системы с радиоканалом), МГц	433,93...434,33
Дальность связи по радиоканалу в зоне прямой видимости/в помещении ³ , м, не более: с антенной ЯБКЮ.685624.001-02 (¼ волновой вибратор) с антенной АШ-433 (круговая) с антенной АН-433 (направленная)	100/25 200 / 50 500/–
Напряжение питания переменного тока частотой (50±1) Гц, В	от 190 до 253
Потребляемая мощность базового комплекта, ВА, не более	10
Примечания. 1 НКПР – нижний концентрационный предел распространения пламени, для метана (бутана) – по ГОСТ 30852.19-2002 2 При концентрации компонента в 1,6 раза превышающей сигнальную. 3 Зависит от конструкции здания	

Условия эксплуатации:

- температура окружающей среды – от минус 10 до плюс 50°C;
- относительная влажность воздуха (при температуре + 25 °С) – не более 80 %;
- атмосферное давление – от 86 до 106,7 кПа.

В контролируемых помещениях содержание коррозионно-активных агентов не должно превышать норм, установленных для атмосферы типа I по ГОСТ 15150-69, не допускается присутствие агрессивных ароматических веществ (кислоты, лаки, растворители, светлые нефтепродукты).

Режим работы системы – непрерывный.

Назначенный срок службы системы – 12 лет при условии соблюдения потребителем требований настоящего РЭ и своевременной замены сенсоров, выработавших свой ресурс. Средняя наработка на отказ – не менее 30 000 ч.

Среднее время восстановления работоспособного состояния системы (без учета времени на контроль работоспособности, регулировку или поверку) – не более 15 ч.

1.3 Комплект поставки

- 1 Сигнализатор загазованности типа СЗ-1Е, СЗ-2Е или СЗ-3Е;
- 2 Блок сигнализации и управления БСУ-Е*;
- 3 Запорный газовый клапан* с электромагнитным управлением;
- 4 Кабель клапана длиной 10 м (по заказу – до 20 м);
- 5 Эксплуатационная документация;
- 6 Упаковка.

Примечание – *По требованию заказчика может не поставляться.

Комплекты поставки могут отличаться по составу и модификации блоков в зависимости от:

- типа используемых сигнализаторов и их количества: один или несколько;
- наличия или отсутствия одного, или нескольких диспетчерских пультов типа ПД-Е(В)(Р);
- типа клапана: отсутствует, КЗЭУГ, КЗГЭМ-У или другой, в том числе с питанием ~230В;
- типоразмера клапана (номинального диаметра и номинального давления);
- наличия и типа антенн для беспроводной связи,
- наличия блока связи БС-01(02) для подключения к SCADA-системе;
- типа и количества кабеля для RS485.

Состав блоков, их модификация и количество – в соответствии с требованиями Заказчика.

1.4 Устройство и работа системы

1.4.1 Возможности системы:

- а) световая индикация включенного состояния;
- б) звуковая и световая индикации при:
 - загазованности, превышающей установленные значения;
 - срабатывании внешнего датчика;
 - закрытом состоянии клапана;
 - потере связи между элементами системы или отказе любого сигнализатора, БСУ-Е или клапана.
- в) закрытие клапана (клапанов) при загазованности, превышающей установленное значение¹; срабатывании пожарного извещателя или отключения электроэнергии²;
- г) возврат системы после срабатывания в исходное состояние при нажатии кнопки «Контроль» на БСУ-Е после устранения причины аварии;
- д) постоянная самодиагностика системы.

Примечания.

¹Система может быть настроена на закрытие клапана по первому или второму порогу сигнализации.

²При соответствующей конфигурации сигнализаторов и БСУ-Е клапан останется открытым.

1.4.2 Структуры системы

В зависимости от потребностей возможно построение системы с различной структурой. Типовые структуры и схемы соединений приведены в разделе 4, примеры типового размещения – в приложении А.

1.4.3 Работа системы

При включении системы в течение 30 с индикаторы «Питание» на сигнализаторах будут мигать.

В дежурном режиме сигнализаторы загазованности непрерывно анализируют окружающий воздух на содержание контролируемых газов. Индикаторы «Питание» светятся постоянно. Остальные индикаторы погашены. Допускаются периодические включения индикаторов «Связь».

Реакция системы базовой комплектации с заводскими настройками на различные события приведена в таблице 2. При срабатывании сигнализации можно временно отключить звуковой сигнал нажатием кнопки «Контроль». При появлении нового аварийного сигнала звук автоматически включится.

Таблица 2 – Описание работы сигнализации при срабатывании

Событие	Реакция системы
Концентрация газа равна или превышает значение «Порог 1»	1 На сигнализаторе, обнаружившем газ, начнет мигать индикатор «Газ», включится прерывистый звуковой сигнал. 2 На БСУ-Е и пульте начнет мигать индикатор «Газ СН» (или «Газ СО»), включится прерывистый звуковой сигнал.
Концентрация газа равна или превышает значение «Порог 2»	1 На сигнализаторе, обнаружившем газ, индикатор «Газ» переключится в режим постоянного свечения, включится постоянный звуковой сигнал. Закроется клапан подключенный, к сигнализатору, включится индикатор «Клапан». 2 Если к БСУ-Е подключен клапан, он также закроется. 3 На БСУ-Е и пульте включится постоянный звуковой сигнал, будут постоянно светиться индикаторы «Газ СН» (или «Газ СО») и «Клапан».
Концентрация газа ниже «Порог 2»	1 На сигнализаторе, обнаружившем газ, индикатор «Газ» переключится в мигающий режим, звуковой сигнал переключится в прерывистый режим. 2 На БСУ-Е и пульте индикатор «Газ СН» (или «Газ СО») переключится в мигающий режим, звуковой сигнал – в прерывистый режим.
Концентрации газа ниже «Порог 1»	1 На сигнализаторе, обнаружившем газ, отключится индикатор «Газ» и звуковой сигнал. 2 На БСУ-Е и пульте сигнализация останется включенной. 3 После открытия вручную клапана и нажатия кнопки «Контроль» на БСУ-Е (пульте) индикаторы «Клапан» и «Газ СН» (или «Газ СО») погаснут, отключится звуковой сигнал.
Неисправность одного из ведомых устройств	1 На БСУ-Е (и пульте) индикатор «Связь» будет мигать с частотой примерно 1 раз в 2 с. Включится звуковой сигнал. 2 В зависимости от характера неисправности на неисправном устройстве: – индикатор «Связь» погаснет, включится звуковой сигнал; – включится звуковой сигнал и начнет мигать индикатор «Питание»; – отключится индикатор «Питание».
Потеря связи БСУ-Е со всеми устройствами	1 На БСУ-Е индикатор «Связь» будет светиться постоянно. Включится звуковой сигнал. 2 На ведомых устройствах индикатор «Связь» погаснет. Включится звуковой сигнал.
Отсоединение или неисправность клапана	На устройстве, к которому подключен клапан, и пульте начнет мигать индикатор «Клапан» и включится звуковой сигнал.
Клапан закрыт	На устройстве, к которому подключен клапан, и пульте включится индикатор «Клапан» и постоянный звуковой сигнал.
Срабатывание пожарного извещателя	1 На сигнализаторе, к которому подключен извещатель, и БСУ-Е закроется клапан, включатся индикаторы «Внешний», «Клапан» и постоянный звуковой сигнал. 2 На пульте включатся индикаторы «Внешний», «Клапан» и звуковой сигнал.
Отключение электроэнергии	Появится выходной сигнал для закрытия клапана, закроется клапан*.
Нажатие кнопки «Контроль»	1 В обычном режиме на устройстве включатся все индикаторы и звуковой сигнал. При длительном удержании кнопки на устройстве, к которому подключен клапан – клапан закроется (проверка срабатывания). 2 Во время работы сигнализации: временно отключится звуковой сигнал (квитирование).
Примечание – *При соответствующей конфигурации БСУ-Е и сигнализаторов клапан может остаться открытым (см. раздел 4)	

1.5 Маркировка

1.5.1 На корпусах всех элементов системы должна быть нанесена следующая информация:

- наименование и обозначение вида изделия, обозначение технических условий;
- товарный знак или наименование предприятия – изготовителя;
- напряжение питания, частота питающего напряжения, номинальная потребляемая мощность;
- знак класса электробезопасности; степень защиты оболочки;
- знаки соответствия;
- дата выпуска и заводской номер.

1.5.2 Дополнительная информация для сигнализаторов: наименование анализируемого газа, пороги и погрешность срабатывания; для клапанов: номинальное давление клапана, номинальный диаметр (условный проход), указатель направления подачи газа.

1.5.3 На транспортную тару наносятся согласно ГОСТ 14192-96 манипуляционные знаки: «Хрупкое. Осторожно», «Беречь от влаги», «Ограничение температуры»; наименование грузополучателя и пункт назначения, наименование грузоотправителя и пункт отправления, масса брутто и нетто.

1.6 Упаковка

Внутренняя упаковка блоков – вариант ВУ–П–Б–8 по ГОСТ 23216-78.

Составные части системы упаковываются в транспортную тару – ящики из гофрированного картона по ГОСТ 9142-2014 или другую тару, обеспечивающую сохранность системы при транспортировании.

2 ОПИСАНИЕ И РАБОТА СОСТАВНЫХ ЧАСТЕЙ

2.1 Сигнализаторы загазованности

2.1.1 Назначение

Сигнализаторы предназначены для непрерывного автоматического контроля содержания:

- СЗ-1Е(В)(Р) – углеводородного газа (природного или метана), далее – СЗ-1Е;
- СЗ-2Е(В)(Р) – окиси углерода, далее – СЗ-2Е;
- СЗ-3Е(В)(Р) – паров сжиженных углеводородов, далее – СЗ-3Е.

Сигнализаторы служат для выдачи светового и звукового сигналов при концентрациях, равных, или превышающих пороговые значения. Способ отбора пробы – диффузионный.

Сигнализаторы имеют два порога сигнализации: «Порог 1» и «Порог 2» и могут быть сконфигурированы на закрытие клапана по первому или второму порогу.

Сигнализаторы способны передавать сигналы о срабатывании и неисправности по интерфейсу RS485 (ModBUS); радиоканалу (исполнение «ЕР») и управлять импульсным запорным газовым клапаном (кроме исполнения «ЕВ»).

2.1.2 Параметры и характеристики сигнализаторов приведены в паспортах на сигнализаторы.

2.1.3 Краткое описание и принцип действия

Принцип действия сигнализаторов основан на преобразовании уровня концентрации газа в электрический сигнал. Величина сигнала сравнивается с заданными значениями, соответствующими пороговым уровням загазованности. Если измеренная концентрация равна или превышает какой-либо пороговый уровень, то формируются звуковые, световые и управляющие сигналы в соответствии с логикой работы сигнализаторов.

При возникновении внутренней неисправности срабатывает звуковая и световая индикации.

2.1.4 Устройство сигнализаторов

Корпусе выполнен из ударопрочного пластика (рисунок 1).

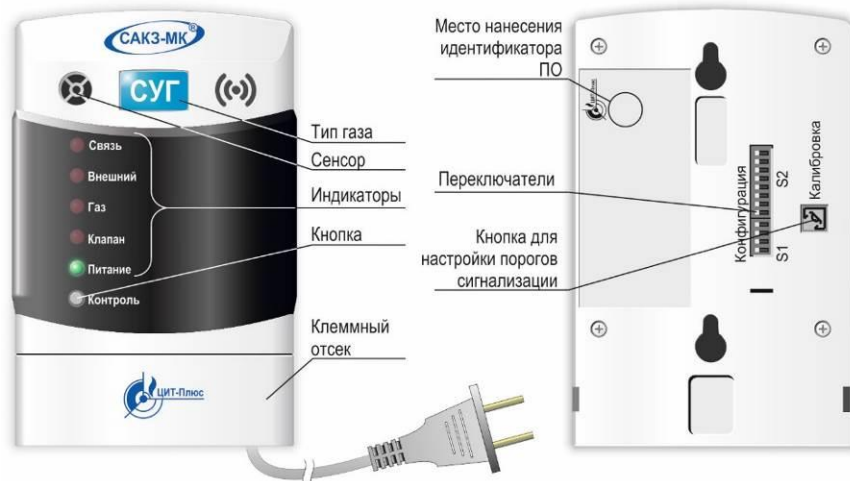


Рисунок 1 – Внешний вид сигнализатора.

Обозначение типа контролируемого газа нанесено на шильдик на задней стороне сигнализатора. Дополнительно на лицевой стороне имеется наклейка с обозначением: «СН» – метан, «СО» – угарный газ, СУГ – сжиженный газ.

На лицевой панели расположены индикаторы и кнопка «Контроль».

На задней стороне расположено отверстие для доступа к кнопке «Калибровка», защищенное разрушаемой наклейкой для предотвращения несанкционированных действий, и группа переключателей «Конфигурация». Назначение переключателей приведено в таблице 3.

Таблица 3 – Назначение переключателей «Конфигурация» сигнализатора

Обозн.	Назначение	Описание
S1.1	Тип связи	ON – «Радиоканал»; <i>OFF – «RS485»*</i>
S1.2	Технологический	<i>OFF</i>
S1.3	Режим работы	ON – «Автономный»; <i>OFF – «В сети»</i>
S1.4	Статус по радиоканалу	ON – «Ведущий»; <i>OFF – «Ведомый»</i>
S2.1	Статус в линии RS485	
S2.2	Тип клапана	<i>OFF – Клапан КЗЭУГ, КЗГЭМ-У</i> ; ON – другой
S2.3	Программирование адресов (только для «ведущего»)	ON – Режим включен; <i>OFF – Режим отключен</i>
S2.4	Наличие клапана	ON – Подключен; <i>OFF – Отсутствует</i>
S2.5	Закрытие клапана	ON – По первому порогу; <i>OFF – По второму порогу</i>
S2.6	Скорость обмена, Бод	ON – 57600; <i>OFF – 115200</i>
S2.7	Внешнее устройство:	ON – Пожарный извещатель <i>OFF – Датчик с «нормально закрытым сухим контактом»</i>
S2.8	При отключении электроэнергии:	<i>ON – Клапан закрыть</i> ; OFF – Клапан оставить открытым
Примечание – *Заводские установки выделены полужирным курсивом		

В нижней части корпуса имеется клеммный отсек. В верхней части корпуса сигнализаторов исполнения «ЕР» расположен разъем типа SMA для подключения антенны.

Сигнализаторы имеют встроенный звуковой излучатель, сигнализирующий о срабатывании или неисправности. Сигнализаторы (кроме исполнения «ЕВ») поставляются с кабелем питания длиной не менее 1,2 м с вилкой.

Питание сигнализаторов исполнения «ЕВ» может осуществляться от внешнего источника вторичного электропитания напряжением от 10,5 до 28,5; от сигнализатора исполнения «Е», «ЕР» или от БСУ-Е по линии RS485. К одному сигнализатору исполнения «Е», «ЕР» допускается подключать не более одного сигнализатора исполнения «ЕВ». К БСУ-Е допускается подключать один сигнализатор исполнения «ЕВ» и один пульт ПД-ЕВ.

2.1.5 Работа сигнализаторов

Сразу после подачи напряжения питания блокируются все сигналы для исключения ложных срабатываний во время прогрева сенсора. Индикатор «Питание» периодически вспыхивает. По истечении времени прогрева блокировка автоматически снимается, и сигнализатор начинает контролировать содержание газа в помещении. Индикатор «Питание» светится постоянно.

Режим свечения индикатора «Связь» зависит от положений переключателей и описан в таблице 4.

При возникновении аварийных ситуаций включается звуковой сигнал и соответствующий индикатор.

При загазованности, соответствующей уровню «Порог 2», или срабатывании пожарного извещателя сформируется сигнал управления запорным газовым клапаном.

Кнопка «Контроль» позволяет проверить исправность индикаторов, звукового сигнала и срабатывание устройства.

2.1.6 Конфигурирование сигнализаторов описано в разделе 4.

Таблица 4 – Описание состояний индикатора «Связь»

Переключатели				Режим	Индикация	Описание
S1.1	S1.3	S1.4	S2.1			
любое	OFF	ON	OFF	Ведущий	Постоянное свечение	Отсутствие связи со всеми абонентами
		OFF	ON		Мигание с частотой 1 раз в 2 с	Отсутствие связи с одним или несколькими абонентами
					Мигание с высокой частотой	Установлена связь со всеми абонентами
OFF	OFF	OFF		Ведомый	Свечение отсутствует	Отсутствует связь с «ведущим»
					Мигание с частотой 1 раз в 2 с	Связь с «ведущим» установлена
	ON	любое		Автономный	Погашен	Одиночный сигнализатор

2.2 Клапан запорный газовый КЗЭУГ

2.2.1 Назначение изделия

Клапан запорный с электромагнитным управлением газовый КЗЭУГ (далее – клапан) предназначен для использования в качестве запорного элемента трубопроводов сетей газопотребления в помещениях потребителей газа с рабочей средой – природный газ по ГОСТ 5542-2014, паровая фаза сжиженного углеводородного газа по ГОСТ Р 52087-2018.

Пример обозначения клапана:

$$\frac{\text{КЗЭУГ}-\frac{32}{1}-\frac{-1}{2}}{\frac{1}{3}} \frac{1}{4}$$

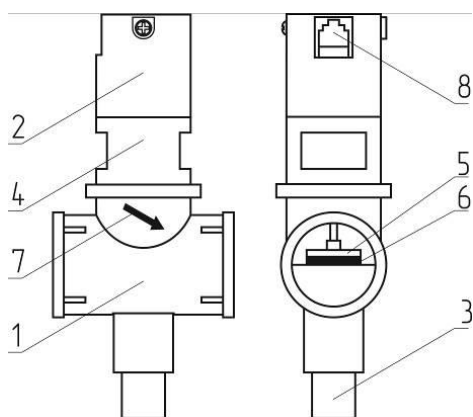
- 1 Обозначение клапана
- 2 Номинальный диаметр клапана, DN: 15; 20; 25; 32; 40; 50
- 3 Номинальное давление клапана, PN: 1; 4
- 4 Материал корпуса – латунь

Клапан может устанавливаться как на горизонтальном, так и на вертикальном участке трубопровода.

2.2.2 Параметры и характеристики клапана приведены в паспорте на клапан.

2.2.3 Устройство и работа

Внешний вид клапана приведен на рисунке 2, схема – на рисунке 3.



- 1 – корпус клапана;
- 2 – узел электромагнитного управления;
- 3 – кнопка открытия клапана;
- 4 – переходник;
- 5 – запорный элемент клапана;
- 6 – резиновая уплотнительная шайба;
- 7 – указатель направления подачи рабочей среды;
- 8 – разъем.

Рисунок 2 – Внешний вид клапана КЗЭУГ.

Кнопка 3 служит для ручного открытия клапана. При нажатии на кнопку запорный элемент клапана 5 поднимается и фиксируется. В открытом состоянии клапан не создает посторонних шумов и вибрации.

При подаче импульсного электрического сигнала запорный элемент опускается вниз и прижимается к седлу, перекрывая поступление газа. Обмотка клапана потребляет энергию только в момент закрытия.

Клапан имеет встроенный бесконтактный датчик положения.

При внешнем механическом воздействии с ускорением более $7 \text{ м}\cdot\text{с}^{-2}$ (0,7g) – например, при землетрясении, – клапан может закрыться, что является дополнительным средством безопасности.



а) с разъемом типа TJ1A-6P6C



б) с разъемом типа MDN-8FR

Рисунок 3 – Клапан КЗЭУГ. Схема электрическая принципиальная.

2.3 Клапан запорный газовый КЗГЭМ-У

2.3.1 Назначение изделия

Клапан запорный газовый с электромагнитным управлением КЗГЭМ-У (далее – клапан) предназначен для использования в качестве запорного элемента трубопроводов сетей газопотребления в помещениях потребителей газа с рабочей средой – природный газ по ГОСТ 5542-2014, паровая фаза сжиженного углеводородного газа по ГОСТ Р 52087-2018 и воздух.

Пример обозначения клапана:

$$\frac{\text{КЗГЭМ-У-32}}{1} \frac{\text{НД}}{2} \frac{\text{НД}}{3}$$

1 Обозначение клапана

2 Номинальный диаметр клапана, DN: 25, 32, 40, 50, 65, 80, 100, 150

3 Номинальное давление клапана (PN), МПа (кгс/см²):

НД (PN1) – 0,1(1,0); СД (PN4) – 0,4 (4,0).

2.3.2 Технические характеристики клапана приведены в паспорте на клапан.

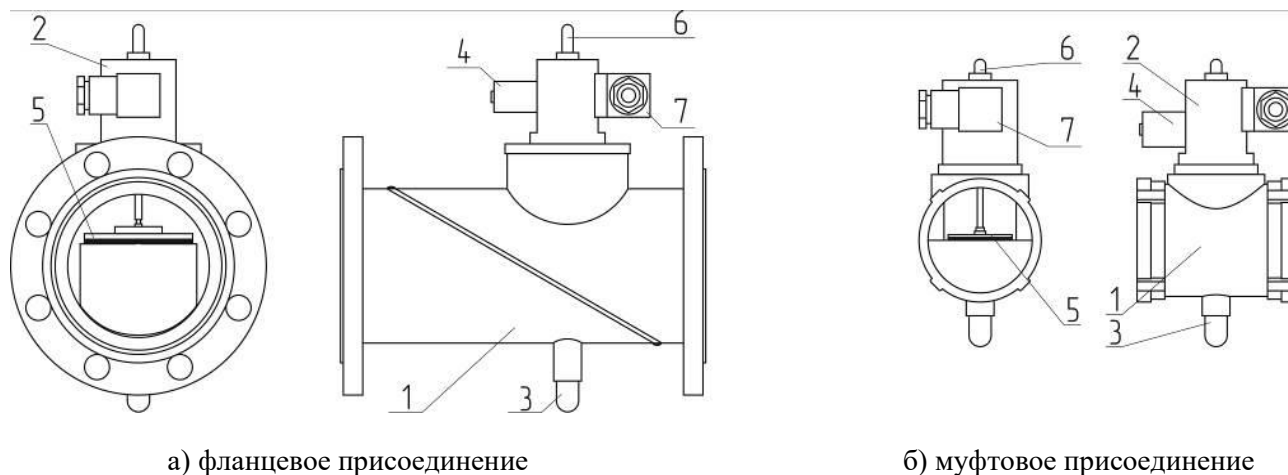
2.3.3 Устройство и работа

Кнопка 3 (рисунок 4) служит для ручного открытия клапана. При нажатии на кнопку запорный элемент клапана 5 поднимается и фиксируется.

При подаче импульсного электрического сигнала фиксатор освобождает запорный элемент, и он под действием силы тяжести опускается вниз и прижимается к седлу, перекрывая поступление газа.

Клапан имеет встроенный бесконтактный датчик положения, потребляет энергию только в момент закрытия, а в открытом состоянии не создает шумов и вибрации.

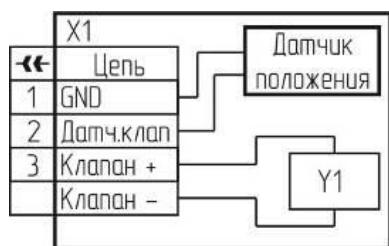
При внешнем механическом воздействии с ускорением более 7 м·с⁻² (0,7g) – например, при землетрясении, – клапан может закрыться, что является дополнительным средством безопасности.



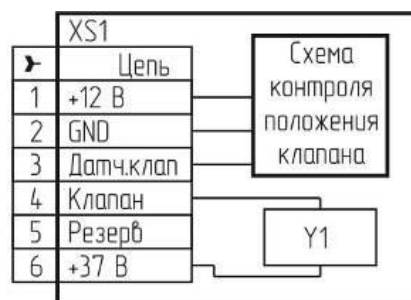
1 – корпус клапана; 2 – узел электромагнитного управления; 3 – кнопка открытия клапана;

4 – электромагнит; 5 – запорный элемент клапана; 6 – регулятор герметичности затвора; 7 – разъем.

Рисунок 4 – Внешний вид клапана КЗГЭМ-У



а) с разъемом типа BG5NO3000-UL



б) с разъемом типа PG1H-1-3

Рисунок 5 – Клапан КЗГЭМ-У. Схема электрическая принципиальная.

2.4 Блок сигнализации и управления БСУ-Е

2.4.1 Назначение

Блок сигнализации и управления БСУ-Е (далее – блок) служит для приема, индикации и запоминания сигналов от сигнализаторов загазованности, датчика положения запорного газового клапана, а также формирования выходных сигналов управления исполнительными устройствами (например, вентиляцией) в предаварийной ситуации или сигнала управления запорным газовым клапаном при аварийной ситуации.

Блок способен передавать сигналы о срабатывании и неисправности по интерфейсу RS485 (протокол ModBus) или радиоканалу (исполнение «ЕР»).

2.4.2 Технические характеристики приведены в паспорте на блок.

2.4.3 Устройство БСУ-Е

Блок выполнен в прямоугольном корпусе из ударопрочного пластика аналогичном сигнализатору. На лицевой панели расположены индикаторы «Внешний», «Газ СН», «Газ СО», «Клапан», «Питание», «Связь» и кнопка «Контроль».

На задней стороне расположена группа переключателей «Конфигурация». Назначение переключателей приведено в таблице 5.

В нижней части корпуса имеется клеммный отсек. В верхней части корпуса БСУ-ЕР расположен разъем типа SMA для подключения антенны.

Блок имеет встроенный звуковой излучатель, сигнализирующий о срабатывании или неисправности, и оснащен кабелем питания длиной не менее 1,2 м с вилкой.

2.4.4 Работа БСУ-Е

При поданном напряжении питания светится индикатор «Питание».

Режим свечения индикатора «Связь» зависит от положений переключателей (см. таблицу 4).

При возникновении аварийных ситуаций включается звуковой сигнал и соответствующий индикатор.

При загазованности, соответствующей уровню «Порог 2» любого газа, или срабатывании пожарного извещателя, формируется сигнал управления запорным газовым клапаном. БСУ-Е может быть настроен на закрытие клапана при загазованности, соответствующей уровню «Порог 1».

После устранения причин срабатывания сигнализация отключается кнопкой «Контроль». В дежурном режиме кнопка «Контроль» позволяет проверить исправность индикаторов, звукового сигнала и срабатывание клапана.

Логика работы реле зависит от положения переключателя S2.5:

– «ON» – в нормальном режиме – отключено; при наличии сигналов «Порог 1», «Порог 2» – включено.

– «OFF» – в нормальном режиме – включено; при наличии сигналов «Порог 2», «Пожар» – отключено.

2.4.5 Конфигурирование БСУ-Е описано в разделе 4.

Таблица 5 – Назначение переключателей «Конфигурация» БСУ-Е

Обозн.	Назначение	Описание
S1.1	Тип связи	ON – «Радиоканал»; OFF – «RS485»*
S1.2	Технологический	OFF
S1.3	Режим работы	ON – «Автономный»; OFF – «В сети»
S1.4	Статус по радиоканалу	ON – «Ведущий»; OFF – «Ведомый»
S2.1	Статус в линии RS485	ON – «Ведущий»; OFF – «Ведомый»
S2.2	Тип клапана	OFF – Клапан КЗЭУГ, КЗГЭМ-У; ON – другой
S2.3	Программирование адресов (только для «ведущего»)	ON – Режим включен; OFF – Режим отключен
S2.4	Наличие клапана	ON – Подключен; OFF – Отсутствует
S2.5	Логика работы реле	ON – Включить по порогу 1; OFF – Отключить по порогу 2
S2.6	Скорость обмена, Бод	ON – 57600; OFF – 115200
S2.7	Технологический	OFF
S2.8	При отключении электроэнергии:	ON – Клапан закрыть; OFF – Клапан оставить открытым

Примечание – *Заводские установки выделены полужирным курсивом

2.5 Пульт диспетчерский ПД-Е

2.5.1 Назначение

Пульт диспетчерский ПД-Е (далее – пульт) позволяет дистанционно контролировать состояние системы.

2.5.2 Технические характеристики приведены в паспорте на пульт.

2.5.3 Устройство и работа

Пульт выполнен в прямоугольном корпусе из ударопрочного пластика, аналогичном сигнализатору. На лицевой панели пульта расположены индикаторы «Внешний», «Газ СН», «Газ СО», «Клапан», «Питание», «Связь», «Пожар», «Взлом», «Авария 1», «Авария 2», «Контроль», «Авария ТО» и кнопка «Контроль».

На задней стороне расположена группа переключателей «Конфигурация». Назначение переключателей приведено в таблице 6. Описание работы сигнализации приведено в таблице 7.

Таблица 6 – Назначение переключателей «Конфигурация»

Обозн.	Назначение	Описание
S2.1	Статус в линии RS485	ON – «Ведущий», <i>OFF</i> – «Ведомый»
S2.2	Скорость связи по RS485-1	ON – 57600, <i>OFF</i> – 115200
S2.3	Программирование адресов (только для «ведущего»)	ON – Режим включен, <i>OFF</i> – <i>Режим отключен</i>
S2.4	Радиоканал (если S2.8 «OFF»)	ON – «Включен», <i>OFF</i> – «Отключен»
S2.5	Технологический	<i>OFF</i>
S2.6	Сигнализация потери связи (если S2.8 «OFF»)	<i>OFF</i> – <i>Включена</i> , ON – Отключена
S2.7	Статус при работе по радиоканалу (если S2.8 «OFF»)	ON – «Ведущий», <i>OFF</i> – «Ведомый»
S2.8	Режим	<i>OFF</i> – «ПДЕ», ON – « <i>шлюз-ретранслятор</i> »

Примечание – Заводские установки выделены полужирным курсивом

В нижней части имеется клеммный отсек с крышкой. Сверху пульт исполнения «ЕР» расположен разъем типа SMA для подключения антенны.

Пульт (кроме ПД-ЕВ) оснащен кабелем питания с вилкой. Длина кабеля – не менее 1,2 м.

Питание ПД-ЕВ может осуществляться от внешнего источника вторичного электропитания напряжением от 10,5 до 28,5; от сигнализатора или БСУ-Е по линии RS485.

Таблица 7 – Описание работы сигнализации

Режим	Индикация	Звуковой сигнал
Работа	«Питание» светится	Отключен
Концентрация СН равна или выше значения «Порог 1» Концентрация СН равна или выше значения «Порог 2»	«Газ СН» мигает «Газ СН» светится	Прерывистый Непрерывный
Концентрация СО равна или выше значения «Порог 1» Концентрация СО равна или выше значения «Порог 2»	«Газ СО» – мигает «Газ СО» светится	Прерывистый Непрерывный
Срабатывание пожарного извещателя	«Пожар» светится	Непрерывный
Срабатывание внешнего датчика	«Внешний» мигает	Непрерывный
Клапан закрыт	«Клапан» светится	Непрерывный
Неисправность	«Питание» мигает	Прерывистый
Нажатие кнопки «Контроль»	Все индикаторы светятся	Непрерывный
Кратковременное нажатие кнопки «Контроль» в режиме сигнализации	Не изменяется	Отключен

3 МОНТАЖ

3.1 Эксплуатационные ограничения

Система должна эксплуатироваться в помещениях, исключающих загрязнение ее элементов.

В атмосфере помещений содержание коррозионно-активных агентов не должно превышать значений, установленных для атмосферы типа 1 по ГОСТ 15150-69. Окружающая среда должна быть не взрывоопасная.

Температура рабочей среды (газа) для клапана должна быть от плюс 1 до плюс 40°С.

При проектировании и монтаже кабельной системы должны быть учтены требования ГОСТ Р 53246-2008 «Системы кабельные структурированные. Проектирование основных узлов системы. Общие требования» и ГОСТ Р 56553-2015 «Слаботочные системы. Кабельные системы. Монтаж кабельных систем. Планирование и монтаж внутри зданий».

Отсутствие экранирования линии RS485 может привести к потерям связи и срабатыванию сигнализации.

Качество связи по радиоканалу не гарантируется при наличии близко расположенных устройств, работающих, или создающих помехи на частоте 433 МГц, а также при наличии сооружений или конструкций, препятствующих распространению радиосигнала.

При использовании наружных антенн (типа АН-433) необходимо применять устройства грозозащиты типа D-Link ANT24-SP или ANT70-SP (может потребоваться комплект переходников типа SN-312-ВЧ, SN-321-ВЧ).

При использовании направленных антенн необходимо обеспечить их правильную ориентацию и располагать на удалении от экранирующих конструкций и электрических кабелей.

При использовании для электропитания сигнализаторов исполнения «ЕВ» вторичных источников питания их минусовые выводы должны быть надежно заземлены.

Установленный срок службы сенсоров в сигнализаторах – 5 лет. Наличие в воздухе посторонних вредных или агрессивных примесей, или частиц сокращает срок службы сенсоров.

3.2 Меры безопасности

Во избежание несчастных случаев и аварий запрещается приступать к работе с системой, не ознакомившись с настоящим РЭ.

Применяемый инструмент должен соответствовать типу и размерам крепежа.

При монтаже и эксплуатации системы действуют общие положения по технике безопасности в соответствии с требованиями ГОСТ 12.2.003-91, ГОСТ 12.1.019-2017 и ГОСТ 12.2.007.0-75.

Монтаж и пуско-наладочные работы должны выполняться специализированными организациями, имеющими право на выполнение таких видов работ, в соответствии с проектным решением и эксплуатационной документацией. К монтажу и техническому обслуживанию системы допускаются лица, прошедшие аттестацию в квалификационной комиссии, изучившие настоящее РЭ и имеющие квалификационную группу по электробезопасности не ниже III.

КАТЕГОРИЧЕСКИ ЗАПРЕЩАЕТСЯ:

- при проведении регулировки и поверки сигнализаторов сбрасывать ПГС в атмосферу помещений;
- проводить работы по устранению неисправностей при наличии электропитания на элементах системы или давления рабочей среды в трубопроводе;
- проводить сварочные и другие работы, связанные с нагревом клапана и трубопровода.
- разбирать и регулировать клапан.

3.3 Указания по монтажу

Перед началом монтажных работ необходимо сконфигурировать все устройства для требуемой структуры в соответствии с разделом 4.

3.3.1 Общие сведения

Устройства монтируют на стену при помощи монтажных панелей и дюбелей из комплекта поставки. Рекомендуемые размеры и расположение крепежных отверстий приведены в приложении Б.

Пульт и БСУ-Е устанавливают в местах, удобных для доступа к кнопке и наблюдения за состоянием индикаторов. Расстояние от клапана до БСУ-Е должно соответствовать длине кабеля клапана.

Сигнализаторы СЗ-1Е(В)(Р) и СЗ-3Е(В)(Р) способны контролировать площадь в радиусе до 5 м (около 80 м²). Сигнализатор СЗ-2Е(В)(Р) – в радиусе до 8 м (около 200 м²). Место установки сигнализатора должно быть определено в проектной документации.

Сигнализаторы должны устанавливаться на вертикальной поверхности не ближе 50 см от форточек и мест притока воздуха в местах наиболее вероятного скопления (или утечки) газа, на расстоянии:

- СЗ-1Е – 10–20 см от потолка;
- СЗ-3Е – 15 - 25 см от пола;
- СЗ-2Е – от 1,5 до 1,8 м от пола.

От газового прибора сигнализаторы должны располагаться на расстоянии, обеспечивающем условия эксплуатации, приведенные в п.1.2 настоящего РЭ. Рекомендуется устанавливать сигнализаторы так, чтобы их можно было подвергать проверке без демонтажа.

Клапан КЗГЭМ-У устанавливается в положение, при котором кнопка располагается снизу. Клапан КЗЭУГ допускается устанавливать на вертикальном участке трубопровода. Направление подачи среды – в соответствии с маркировкой на клапане (например, см. рисунок 2). Необходимо обеспечить свободный доступ к кнопке открытия клапана.

При монтаже муфтового клапана рекомендуется использовать разъемные соединения (фитинги (сгоны)). Перед клапаном рекомендуется установить газовый фильтр типа ФГ или аналогичный, с целью предотвращения засорения клапана.

Электрические розетки должны располагаться на расстоянии, соответствующем длине сетевого кабеля.

3.3.2 Монтаж системы включает в себя следующие работы:

- установка клапана на трубопроводе;
- монтаж розеток, подключение их к сети ~230В (прокладка кабеля), установка монтажных панелей;
- прокладка соединительных кабелей между сигнализаторами и пультом (для RS485);
- подвеска БСУ-Е, сигнализаторов и пульта на монтажные панели;
- подключение кабелей.

При монтаже НЕ ДОПУСКАЮТСЯ механические удары по корпусам устройств.

Соединение клапана (КЗГЭМ-У, КЗЭУГ) с управляющим им устройством выполнить соответствующим кабелем из комплекта поставки в соответствии с приложением В.

Соединение с пожарным извещателем выполнить гибким медным кабелем длиной не более 50 м и сечением жил 0,5 мм².

Соединения по линии RS485 необходимо выполнить гибким кабелем с витой парой категории «5е» и сечением жил от 0,2 до 1,0 мм². Общая длина линии не должна превышать 1000 м.

4 КОНФИГУРИРОВАНИЕ УСТРОЙСТВ

Для правильной работы системы все устройства должны быть сконфигурированы в зависимости от типа связи и структуры сети.

Программное конфигурирование удобно выполнить программой проверки и настройки сетевых устройств и систем САКЗ-МК-Е «Конфигуратор», доступной на сайте «cit-plus.ru».

Программа позволяет изменить сетевой адрес, мощность* и номер радиоканала, а также проверить версию ПО, измеренные значения загазованности и температуры в зоне контроля, установленные значения порогов сигнализации в единицах АЦП.

Примечание – *Разрешенной является мощность 10 мВт. При выборе большей мощности может потребоваться регистрация в соответствии с Постановлением Правительства РФ от 12 октября 2004 г. N 539 "О порядке регистрации радиоэлектронных средств и высокочастотных устройств".

Для работы радиоканала на устройствах исполнения «ЕР» должны быть установлены антенны.

Далее описан процесс конфигурирования без использования программы «Конфигуратор», при помощи группы переключателей «Конфигурация», расположенных на задней стенке устройств. Описание переключателей приведено в таблицах 3, 5, 6 настоящего РЭ.

4.1 Инициализация

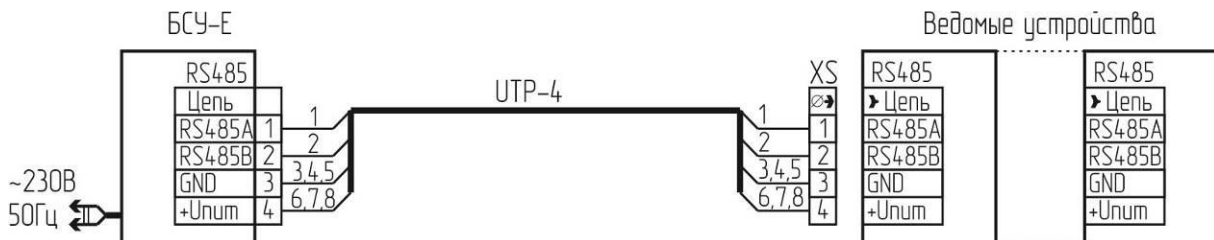
Инициализацию проводят только для БСУ-Е(Р) для обнуления счетчика адресов:

- отключить питание БСУ-Е(Р);
- перевести S2.3 в положение «ON», остальные – в положение «OFF»;
- подать питание и дождаться короткого звукового сигнала, означающего завершение инициализации;
- отключить питание БСУ-Е(Р).

4.2 Программирование адресов

Все устройства в системе должны иметь уникальный сетевой адрес. Рекомендуется выполнить присвоение адресов до проведения монтажа с использованием схемы, приведенной на рисунке 6.

Допускается программировать адреса после монтажа и подключения сигнализаторов.



XS – клеммник 15EDGK-3,5-04P (кабельная часть, установлен в разъем «RS485»)

Рисунок 6 – Схема соединений для программирования адресов

Присвоение адресов производится в полуавтоматическом режиме:

- Установить на БСУ-Е переключатели S2.1 и S2.3 в положение «ON».
- Подать на БСУ-Е питание и дождаться одновременного мигания индикаторов «Питание», «Клапан» и «Газ СО» с частотой больше 1 раза в секунду.

Примечание – Если до начала мигания индикаторов включится звуковой сигнал, – его можно отключить кратковременным нажатием кнопки «Контроль».

- Подключить разъем XS к ведомому устройству – на ведомом должны начать мигать индикаторы «Питание», «Клапан» и «Газ» с частотой больше 1 раза в секунду.

- Нажать кнопку «Контроль» на ведомом устройстве – должен прозвучать звуковой сигнал, индикаторы должны начать мигать реже – примерно 1 раз в 2 с.

- Дождаться короткого звукового сигнала на БСУ-Е.

- Отсоединить разъем XS от ведомого устройства и, при необходимости, нанести адрес (001...250) на корпус «ведомого» любым удобным способом.

При необходимости повторить пп. в) – е) для других ведомых устройств.

По окончании программирования отключить питание и установить на БСУ-Е переключатель S2.3 в положение «OFF».

4.3 Система с интерфейсом RS485 и групповой защитой

Типовая структура содержит несколько сигнализаторов и один клапан, подключенный к БСУ-Е. Структура системы приведена на рисунке 7, схема соединений – на рисунке 8. При обнаружении загазованности любым сигнализатором закрывается клапан.

Сигнализаторы устанавливаются «в линию» RS485 последовательно друг за другом. Т-образное подключение к линии не допускается. На устройствах, установленных на концах линии RS485, установить перемычку терминального (см. рисунок Б.2 приложения Б).

Необходимо учитывать эксплуатационные ограничения, приведенные в п. 3.1.

В системе может использоваться пульт ПД-ЕР с радиоканалом. Схема подключения приведена в приложении В.

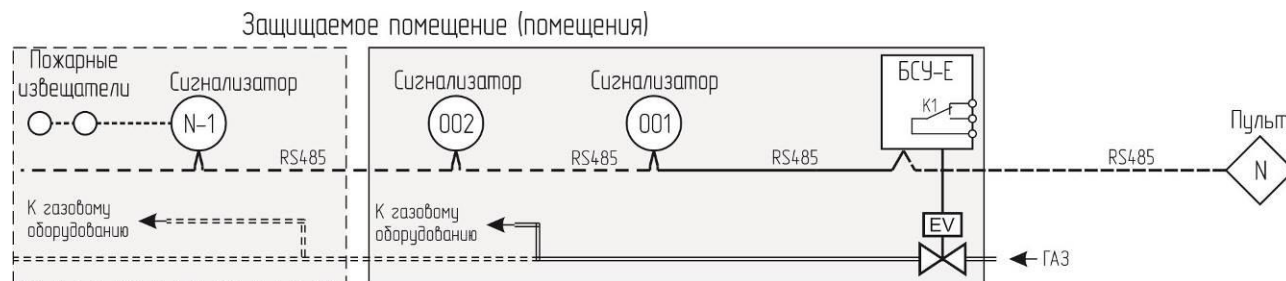
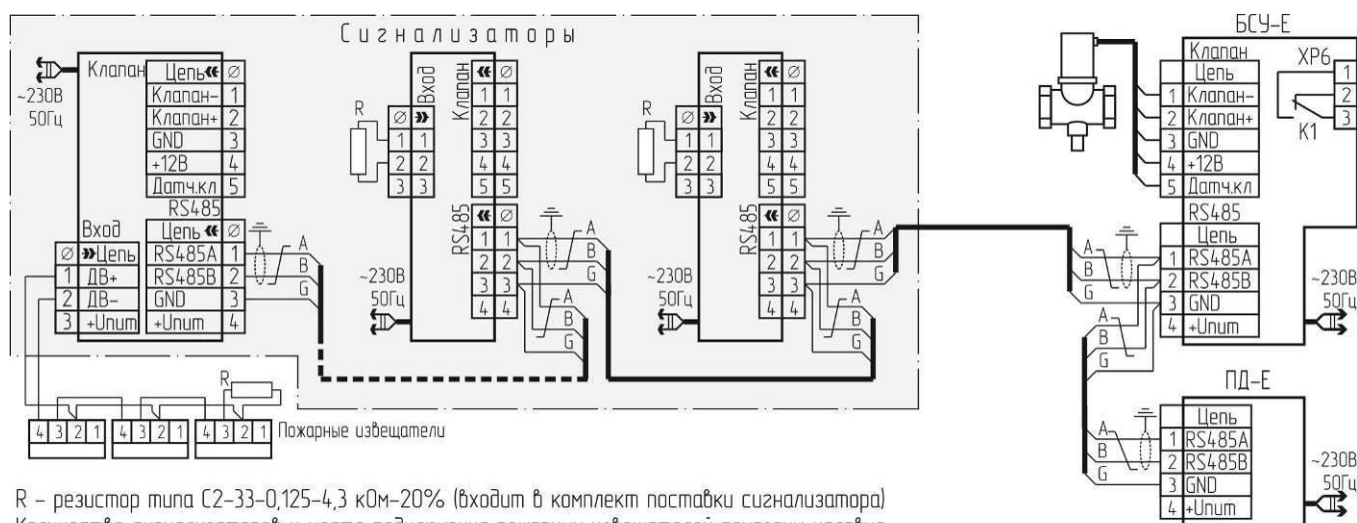


Рисунок 7 – Структура системы с RS485 и групповой защитой.



R – резистор типа С2-33-0,125-4,3 кОм-20% (входит в комплект поставки сигнализатора)
Количество сигнализаторов и место подключения пожарных извещателей показаны условно.

Рисунок 8 – Схема соединений системы с RS485 и групповой защитой.

а) Установить на сигнализаторах переключатель S2.7 в положение «ON» – если подключен пожарный извещатель, или «OFF» – если подключен датчик с «сухим контактом»; остальные переключатели установить в положение «OFF».

б) Установить на пульте все переключатели в положение «OFF».

в) Установить на БСУ-Е переключатели «Конфигурация» в положения, приведенные в таблице 8.

Таблица 8 – Положение переключателей БСУ-Е

Перекл.	Положение
S1.1...S1.4	«OFF»
S2.1	«ON»
S2.2	«OFF» для КЗГЭМ-У или КЗЭУГ, «ON» – для других
S2.3	«OFF»
S2.4	«ON» – клапан подключен, «OFF» – клапана нет
S2.5	«ON» – включить реле по первому порогу; «OFF» – отключить по второму)
S2.6	«OFF» – 115200; «ON» – 57600 (скорость обмена)
S2.7	«OFF»
S2.8	«ON» – при отключении электроэнергии клапан закрыть, «OFF» – оставить открытым.

4.4 Система с интерфейсом RS485 и индивидуальной защитой

Структура системы приведена на рисунке 9, схема соединений – на рисунке 10.

Типовая структура содержит несколько сигнализаторов, один или несколько клапанов, подключенных к сигнализаторам. Каждый сигнализатор способен управлять своим клапаном независимо от других.

При обнаружении загазованности закрывается клапан, подключенный к сигнализатору, обнаружившему загазованность. Если к БСУ-Е подключен клапан, он тоже закрывается.

Сигнализаторы устанавливаются «в линию» RS485 последовательно друг за другом. Т-образное подключение к линии не допускается. На устройствах, установленных на концах линии RS485, установить перемычку терминального (см. рисунок Б.2 приложения Б).

В системе может использоваться пульт ПД-ЕР с радиоканалом. Схема подключения приведена в приложении В. Необходимо учитывать эксплуатационные ограничения, приведенные в п. 3.1.

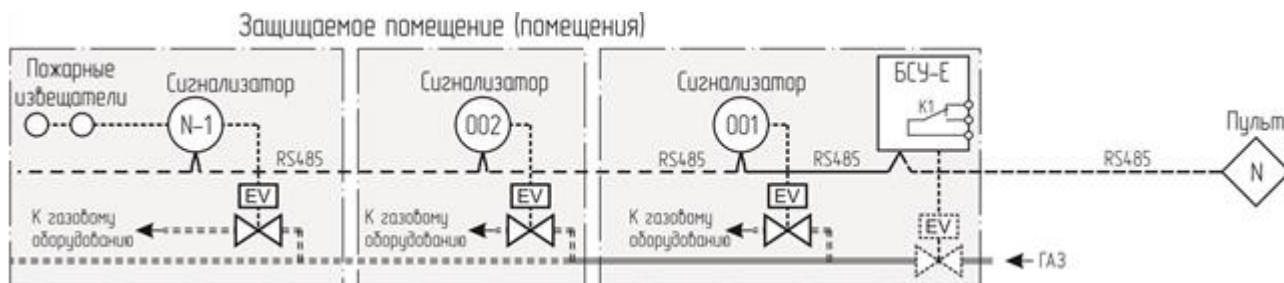
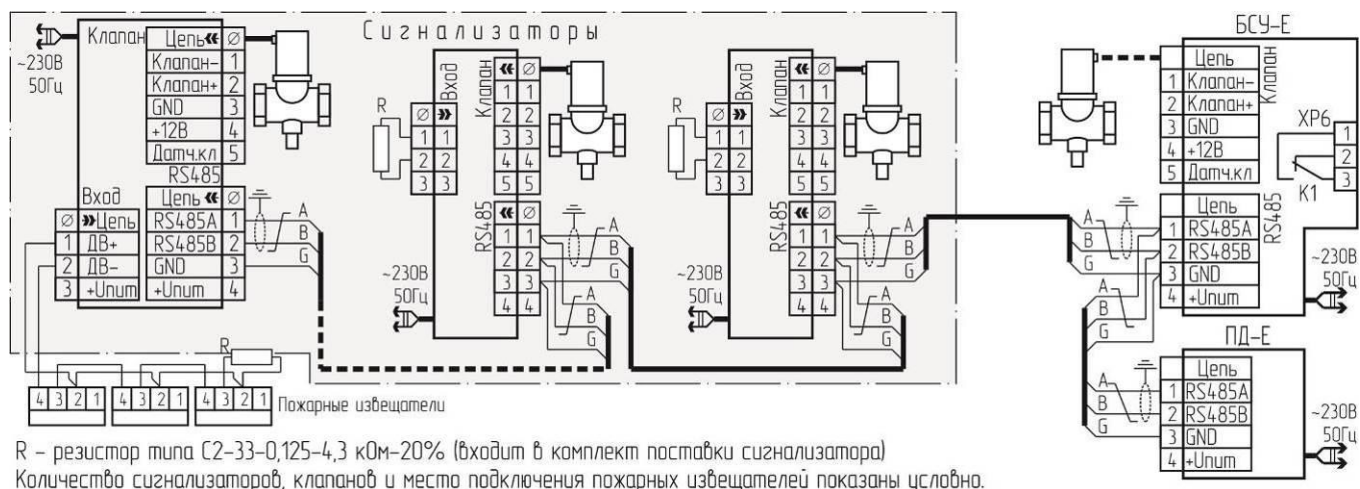


Рисунок 9 – Структура системы с RS485 и индивидуальной защитой.



R – резистор типа С2-33-0,125-4,3 кОм-20% (входит в комплект поставки сигнализатора)
Количество сигнализаторов, клапанов и место подключения пожарных извещателей показаны условно.

Рисунок 10 – Схема соединений системы с RS485 и индивидуальной защитой.

- Установить на БСУ-Е переключатели «Конфигурация» в положения, приведенные в таблице 8.
- Установить переключатели на сигнализаторах в положения, приведенные в таблице 9.
- Установить на пульте все переключатели в положение «OFF».

Таблица 9 – Положение переключателей сигнализаторов

Перекл.	Положение
S1.1...S1.4	«OFF»
S2.1	«OFF»
S2.2	«OFF» для КЗГЭМ-У или КЗЭУГ, «ON» – для других
S2.3	«OFF»
S2.4	«ON» – клапан подключен, «OFF» – клапана нет
S2.5	«ON» – закрыть клапан по первому порогу; «OFF» – по второму)
S2.6	«OFF»
S2.7	«ON» – Подключен пожарный извещатель; «OFF» – подключен датчик с «сухим контактом»
S2.8	«ON» – при отключении электроэнергии клапан закрыть, «OFF» – оставить открытым.

4.5 Система с радиоканалом и групповой защитой

Типовая структура содержит несколько сигнализаторов и один клапан, подключенный к БСУ-ЕР. При обнаружении загазованности любым сигнализатором закроется клапан, подключенный к БСУ-ЕР.

В данной системе БСУ-ЕР опрашивает каждый сигнализатор и пульт индивидуально, каждый сигнализатор и пульт отвечает только БСУ-ЕР.

Необходимо учитывать эксплуатационные ограничения, приведенные в п. 3.1.

Структура системы приведена на рисунке 11, схема соединений – на рисунке 12.

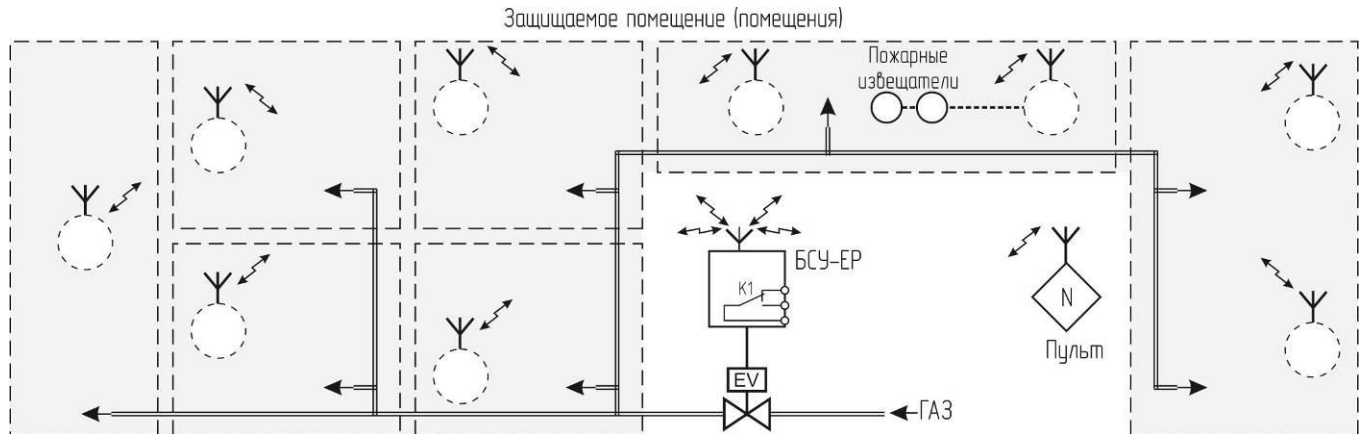
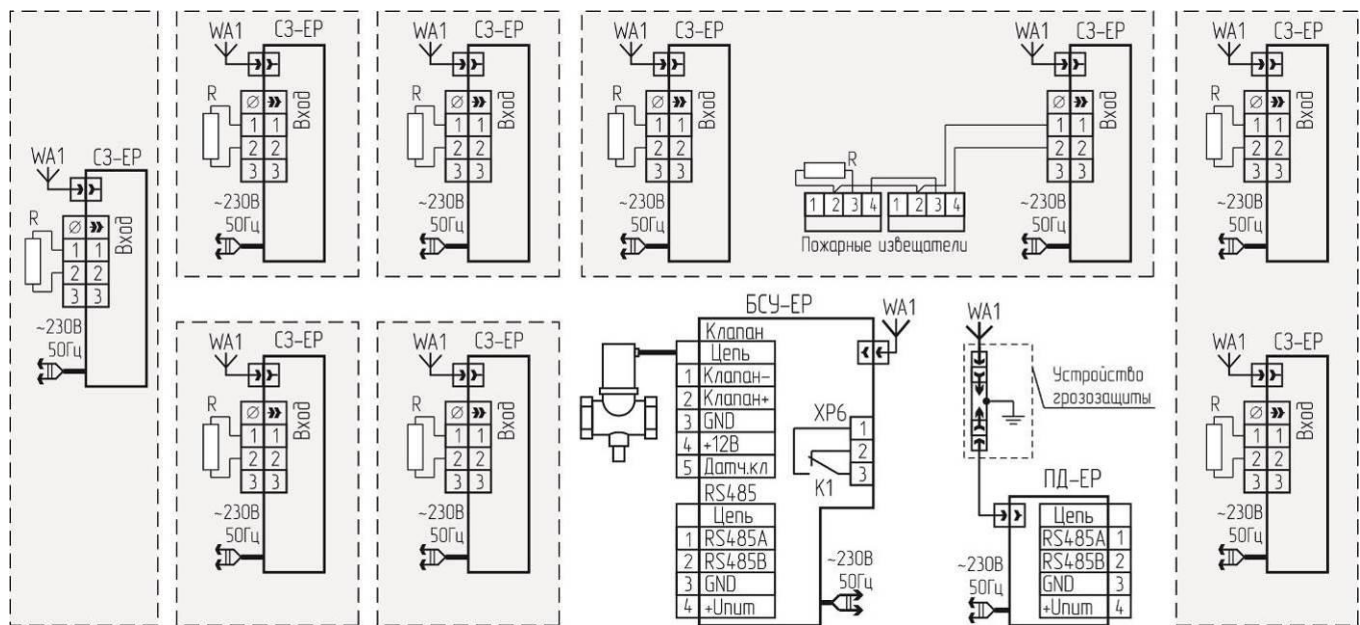


Рисунок 11 – Структура системы с радиоканалом и групповой защитой.



R - резистор типа C2-33-0,125-4,3 кОм-20% (входит в комплект поставки сигнализатора)

WA1 - антенна радиоканала. Устройство грозозащиты устанавливается совместно с наружной антенной.

Количество сигнализаторов и место подключения пожарных извещателей показаны условно.

Рисунок 12 – Схема соединений системы с радиоканалом и групповой защитой.

- а) Установить переключатели на БСУ-ЕР и СЗ-ЕР в положения, приведенные в таблице 10.
 б) Установить на пульте переключатель S2.4 в положение «ON», остальные – в положение «OFF».

Таблица 10 – Положение переключателей БСУ-ЕР и СЗ-ЕР

Перекл.	БСУ-ЕР	СЗ-ЕР
S1.1	«ON» – радиоканал	
S1.2, S1.3	«OFF» – сеть	
S1.4, S2.1	«ON» – ведущий	«OFF» – ведомый
S2.2	«OFF» для КЗГЭМ-У или КЗЭУГ, «ON» – для других	«OFF»
S2.3	«OFF»	
S2.4	«ON» – клапан подключен, «OFF» – клапана нет	«OFF»
S2.5	«ON» – вкл. реле по первому порогу; «OFF» – откл. по второму	«OFF»
S2.6	«OFF» – 115200; «ON» – 57600 (скорость обмена)	
S2.7	«OFF»	«ON»
S2.8	«ON» – при откл.эл.энергии клапан закрыть, «OFF» – оставить открытым	«OFF»

4.6 Система с радиоканалом и индивидуальной защитой

Типовая структура содержит несколько сигнализаторов, один или несколько клапанов, подключенных к сигнализаторам. Каждый сигнализатор способен управлять своим клапаном независимо от других.

В данной системе БСУ-ЕР опрашивает каждый сигнализатор и пульт индивидуально, каждый сигнализатор и пульт отвечает только БСУ-ЕР.

При обнаружении загазованности закрывается клапан, подключенный к сигнализатору, обнаружившему загазованность. Если к БСУ-ЕР подключен клапан, он тоже закрывается.

Структура системы приведена на рисунке 13, схема соединений – на рисунке 14.

Необходимо учитывать эксплуатационные ограничения, приведенные в п. 3.1.

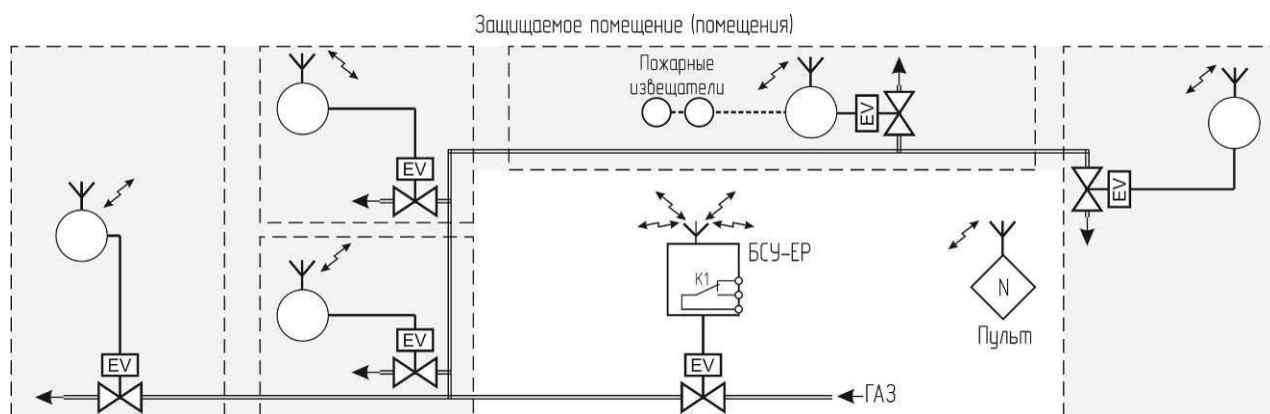
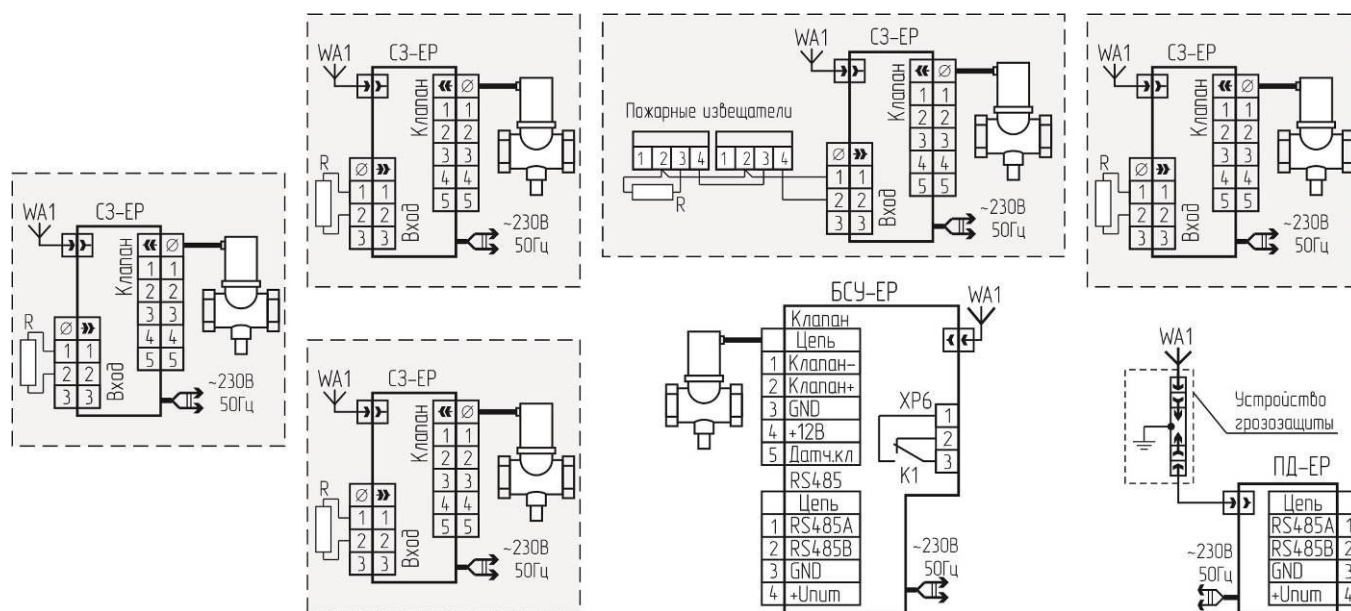


Рисунок 13 – Структура системы с радиоканалом и индивидуальной защитой.



R - резистор типа С2-33-0,125-4,3 кОм-20% (входит в комплект поставки сигнализатора);

WA1 - антенна радиоканала. Устройство грозозащиты устанавливается совместно с наружной антенной.

Количество сигнализаторов, клапанов, места подключения клапанов и пожарных извещателей показаны условно.

Рисунок 14 – Схема соединений системы с радиоканалом и индивидуальной защитой.

а) Установить на БСУ-ЕР и СЗ-ЕР переключатели «Конфигурация» в положения, приведенные в таблице 11.

б) Установить на пульте переключатель S2.4 в положение «ON», остальные – в положение «OFF».

Таблица 11 – Положение переключателей БСУ-ЕР и СЗ-ЕР

Переключ.	БСУ-ЕР	СЗ-ЕР
S1.1	«ON» – радиоканал	
S1.2, S1.3	«OFF» – сеть	
S1.4, S2.1	«ON» – ведущий	«OFF» – ведомый
S2.2	«OFF» для КЗГЭМ-У или КЗЭУГ, «ON» – для других	
S2.3	«OFF»	
S2.4	«ON» – клапан подключен, «OFF» – клапана нет	
S2.5	«ON» – включить реле по первому порогу; «OFF» – отключить по второму	«ON» – закрыть клапан по первому порогу; «OFF» – по второму порогу
S2.6	«OFF» – 115200; «ON» – 57600 (скорость обмена)	
S2.7	«OFF»	«ON»
S2.8	«ON» – при отключении электроэнергии клапан закрыть, «OFF» – оставить открытым.	

5 ИСПОЛЬЗОВАНИЕ ПО НАЗНАЧЕНИЮ

5.1 Проверка системы перед началом эксплуатации

5.1.1 Провести внешний осмотр устройств и убедиться в отсутствии повреждений корпусов, кабелей питания, соединительных кабелей и разъемов.

5.1.2 Включить кабели питания в розетки. Включить автомат защиты (если таковой имеется), при этом должны включиться индикаторы «Питание» на всех устройствах, кроме клапана.

5.1.3 В течение 30 с индикаторы «Питание» на сигнализаторах будут мигать. После прогрева - светятся постоянно.

Примечание – допускаются кратковременные включения индикатора «Связь».

5.1.4 Проверить герметичность затвора клапана:

- убедиться в том, что клапан закрыт;
- открыть газовый кран перед газопотребляющим оборудованием;
- проверить герметичность клапана с помощью газоиндикатора с чувствительностью не менее 0,001% по объему. Протечка должна отсутствовать (класс «А» по ГОСТ 9544-2015);
- открыть клапан кнопкой – индикатор «Клапан» должен погаснуть.

5.1.5 Проверить герметичность прокладочных и стыковочных соединений клапана:

- закрыть газовый кран перед газопотребляющим оборудованием;
- открыть клапан кнопкой 3 (см. рисунки 2, 4);
- подать газ в газопровод и убедиться в герметичности прокладочных соединений с помощью мыльной эмульсии или газоанализатора.

5.1.6 Проверить срабатывание клапана:

- нажать и удерживать кнопку «Контроль» на устройстве, к которому подключен клапан;
- убедиться, что клапан закрылся (светится индикатор «Клапан», включен звуковой сигнал);
- кнопку отпустить;
- кратковременно нажать кнопку «Контроль» – звук должен отключиться.

5.1.7 Проверить работу системы при загазованности (при необходимости):

- убедиться в том, что клапан открыт (в противном случае – открыть клапан);
- подать на сигнализаторы газовые смеси от портативного источника:
 - а) с расстояния около 0,5 см в центр отверстия датчика в объеме от 3 см³ до 5 см³;
 - или
 - б) в заранее установленную насадку для подачи ПГС в объеме от 0,5 см³ до 1 см³;

Для проверки СЗ-1Е используется ПГС в составе метан-воздух № 3905-87 (по реестру ГСО-ПГС) с объемной долей метана (1,40±0,06) %.

Для проверки СЗ-2Е используется смесь СО-воздух с концентрацией СО от 160 мг/м³ до 200 мг/м³.

Для проверки СЗ-3Е используется ПГС в составе бутан (С₄Н₁₀)-воздух с объемной долей бутана (0,35±0,02) % ((25±1,1)%НКПР).

Допускается подача дополнительного количества газовой смеси в случае, если сигнализация не срабатывает. В качестве портативного источника газовой смеси возможно использование медицинского шприца объемом 5 - 20 мл, наполненного необходимой смесью.

Реакции системы должны соответствовать требованиям, приведенным в таблице 2 на превышение концентрации по второму порогу.

5.1.8 Проверить работу системы при отсоединении клапана:

- отсоединить кабель от клапана – на БСУ-Е и пульте начнет мигать индикатор «Клапан» и включится звуковой сигнал;
- присоединить кабель клапана, для отключения сигнализации – нажать кнопку «Контроль».

5.1.9 Проверить работу системы при отсоединении (отключении) сигнализатора или пульта:

- отсоединить кабель RS485 от любого сигнализатора или пульта;
- на БСУ-Е индикатор «Связь» будет мигать с частотой примерно 1 раз в 2 с, включится звуковой сигнал.
- на отключенном устройстве (кроме «ЕВ») индикатор «Связь» погаснет, включится звуковой сигнал;
- на отключенном устройстве исполнения «ЕВ» погаснут все индикаторы;
- присоединить кабель (включить сигнализатор);
- индикаторы «Питание» должны светиться, звуковой сигнал должен отключиться, состояния индикаторов «Связь» должно соответствовать приведенным в таблице 4.

5.1.10 При положительных результатах проверки устройство готово к эксплуатации.

5.2 Использование изделия

5.2.1 К эксплуатации системы допускаются лица, прошедшие соответствующий инструктаж по технике безопасности и изучившие настоящее РЭ.

5.2.2 Для открытия клапана кратковременно нажать до упора и отпустить кнопку 3 (см. рисунки 2, 4). В момент нажатия возможна небольшая протечка газа, которая прекращается после отпускания кнопки.

5.2.3 При срабатывании сигнализатора(ов) по уровню «Порог 1» (на пульте и БСУ-Е мигают индикаторы «Газ», «Газ СН» («Газ СО»)), звуковой сигнал прерывистый), необходимо проветрить помещение и принять меры к обнаружению и устранению причины или источника появления газа.

Допускается отключить звук на пульте и БСУ-Е кратковременным нажатием кнопки «Контроль».

5.2.4 При срабатывании сигнализатора(ов) по уровню «Порог 2» – постоянное свечение индикатора «Газ», «Газ СН» («Газ СО») на пульте и БСУ-Е, звуковой сигнал непрерывный, или по любому уровню, при котором автоматически закрылся клапан, – необходимо выключить газовые и электроприборы, проветрить помещение, принять меры к обнаружению и устранению причины утечки или источника появления газа.

Повторное включение газовых приборов допускается только после устранения причин утечки, и снижении концентрации до допустимых значений после проветривания помещения. (После отключения звукового сигнала и погасания индикаторов «Газ»).

Допускается отключить звуковой сигнал на БСУ-Е и пульте кратковременным нажатием кнопки «Контроль».

5.2.5 После снижения концентраций газа ниже предельно допустимых значений сигналы аварий (световые и звуковые) на сигнализаторах снимаются автоматически, на БСУ-Е и пульте необходимо нажать кнопку «Контроль».

При повторном срабатывании необходимо перекрыть кран и вызвать аварийную газовую службу.

5.2.6 Возможные неисправности и способы их устранения приведены в разделе 6.

5.2.7 При проведении ремонта в помещении, где установлена система, с применением красок, растворителей, других горючих жидкостей и едких веществ, необходимо:

- отключить систему;
- демонтировать сигнализаторы, БСУ-Е и пульт и вынести их в помещение с чистым воздухом;
- укрыть клапан для защиты от попадания на него строительных и отделочных материалов.

Примечание – если снимать БСУ-Е и пульт нецелесообразно, можно защитить их так же, как клапан.

5.3 Изменения состава системы

5.3.1 В процессе эксплуатации системы может возникнуть необходимость подключить дополнительные сигнализаторы или пульт.

После конфигурирования и монтажа дополнительных устройств, необходимо присвоить им адреса:

- а) подать питание и убедиться, что на всех устройствах светятся индикаторы «Питание»;
- б) на БСУ-Е перевести в положение «ON» переключатель S2.3. На ведомых устройствах должны начать мигать индикаторы «Питание», «Клапан» и «Газ» («Газ СО» на БСУ-Е и пульте) с частотой больше 1 раза в секунду;
- в) на вновь подключенном устройстве нажать кнопку «Контроль» – должен прозвучать звуковой сигнал, индикаторы должны мигать реже – примерно 1 раз в 2 с. Дождаться короткого звукового сигнала на БСУ-Е;
- г) вернуть переключатель S2.3 в положение «OFF»;
- д) отключить питание БСУ-Е (для сохранения изменений);

5.3.2 Если возникла необходимость изменить адреса на всех устройствах, необходимо выполнить конфигурирование системы в полном объеме (см. раздел 4).

5.4 Подключение к SCADA

Для подключения системы к SCADA необходим блок связи БС-01 или БС-02.

Типовой пример подключения к SCADA системе приведен в приложении Г.

В качестве системы мониторинга может использоваться программа мониторинга и настройки систем САКЗ-МК-Е «МиниSCADA», разработанная ООО «ЦИТ-Плюс».

С помощью программы можно создавать проекты, настраивать системы, получать в реальном времени данные о состоянии ее элементов, формировать отчеты.

Программа может применяться на объектах, где используется природный или сжиженный газ, а также там, где возможно образование оксида углерода (угарного газа).

Программа рассчитана на пользователей, имеющих как минимум первоначальные навыки работы с операционной системой Windows.

Количество элементов в одной системе САКЗ-МК-2Е – не более 247.

6 ТЕХНИЧЕСКОЕ ОБСЛУЖИВАНИЕ И РЕМОНТ

6.1 Общие указания

Персонал потребителя на месте эксплуатации ежемесячно проводит внешний осмотр элементов системы на отсутствие повреждений корпусов, кабелей питания, соединительных кабелей и разъемов.

На объектах без постоянного присутствия персонала осмотр проводят при каждом посещении объекта.

Работы по ежегодному обслуживанию системы в планово-предупредительном порядке, а также ремонт системы проводят работники обслуживающей организации, имеющей право на выполнение соответствующих видов работ и прошедшие аттестацию в квалификационной комиссии, изучившие настоящее РЭ и имеющие квалификационную группу по электробезопасности не ниже III.

6.2 Меры безопасности

При обслуживании и ремонте системы действуют общие положения по технике безопасности в соответствии с требованиями ГОСТ 12.2.003-91, ГОСТ 12.2.063-2015, ГОСТ 12.1.019-2017, ГОСТ 12.2.007.0-75 и ФНИП «Правил безопасности систем газораспределения и газопотребления».

КАТЕГОРИЧЕСКИ ЗАПРЕЩАЕТСЯ проводить работы по устранению неисправностей при наличии электропитания на элементах системы или давления рабочей среды в трубопроводе.

6.3 Порядок технического обслуживания

Плановое техническое обслуживание (далее – ТО) системы проводится не реже одного раза в год. Объем работ при проведении ТО приведен в таблице 12.

Таблица 12 – Объем технического обслуживания

Пункт РЭ	Наименование объекта ТО и работы	Место проведения и исполнитель
5.1.4	Проверка герметичности затвора	Персонал обслуживающей организации (сервисного центра)
5.1.5	Проверка герметичности клапана	Персонал обслуживающей организации на месте эксплуатации
5.1.6	Проверка срабатывания клапана	Персонал обслуживающей организации на месте эксплуатации (при необходимости – персонал потребителя)
5.1.7	Проверка* срабатывания подачей ПГС	Персонал обслуживающей организации на месте эксплуатации
5.1.8, 5.1.9	Проверка срабатывания при неисправности	Персонал обслуживающей организации на месте эксплуатации (при необходимости – персонал потребителя)
	Настройка порогов сигнализации	В условиях сервисного центра
	Поверка сигнализаторов	Организация, аккредитованная в органах Росстандарта, в соответствии с требованиями методик поверки сигнализаторов

Примечание – При необходимости.

6.4 Техническое освидетельствование и утилизация

Перед поверкой необходимо провести ежегодное ТО и настройку порогов срабатывания сигнализации по методике, приведенной в приложении Д.

Метрологическая поверка проводится органами по стандартизации и метрологии в соответствии с методиками, приведенными в приложении «Е» к ЯБКЮ.421453.115 РЭ для СЗ-1Е, ЯБКЮ.421453.116 РЭ для СЗ-2Е, (см. приложения Е, Ж настоящего руководства по эксплуатации – для справок), МП-038/04-2018 для СЗ-3Е (доступно на сайте ООО «ЦИТ-Плюс» www.cit-plus.ru в разделе «Продукция\Методики настройки и поверки сигнализаторов загазованности»). Интервал между поверками – 1 год.

После поверки на месте эксплуатации проверяется срабатывание в соответствии с п. 5.1.6, при необходимости – в соответствии с п. 5.1.7

По истечении срока службы система должна быть снята с эксплуатации и утилизирована.

Изготовитель не гарантирует безопасность использования системы по истечении срока службы!

Изделие не представляет опасности для жизни и здоровья людей, а также для окружающей среды после окончания срока службы. Продукты утилизации не наносят вреда окружающей среде и не оказывают вредного воздействия на человека.

Утилизация проводится без принятия специальных мер защиты окружающей среды.

В случае невозможности утилизации на месте, необходимо обратиться в специализированную организацию.

6.5 Возможные неисправности и способы устранения

Возможные неисправности системы, причины, вызывающие их и способы устранения приведены в таблице 13.

Таблица 13 – Возможные неисправности и способы устранения

Признаки и внешнее проявление неисправности	Возможные причины	Указания по устранению
Не светятся индикаторы «Питание»	Отсутствует напряжение питания.	Устранить неисправность
Газ в оборудование не поступает. На устройстве, к которому подключен клапан, включен звуковой сигнал, светится индикатор «Клапан»	Клапан закрыт	Открыть клапан кнопкой 3 (см. рисунки 2, 4)
При открытом клапане светится индикатор «Клапан»	Неправильная установка переключателя «Конфигурация» S2.2 сигнализатора или БСУ-Е	Переключить S2.2 в другое положение
При включении на одном из устройств не светятся индикаторы	Неисправность кабеля питания или устройства, на котором отсутствует индикация.	Вызвать представителя обслуживающей организации
Включается световая и звуковая сигнализация при отсутствии загазованности	1 Нарушена настройка порогов срабатывания 2 Неисправность сигнализатора.	
На БСУ-Е индикатор «Связь» мигает 1 раз в 2 с, на одном или нескольких ведомых индикатор «Связь» погашен	Нет связи или неисправно устройство, на котором индикатор «Связь» погашен.	
Мигает индикатор «Клапан», работает звуковая сигнализация	1 Обрыв кабеля клапана. 2 Неисправность клапана или устройства, к которому подключен клапан	
При загазованности выше нормы отсутствует звуковая и/или световая сигнализация, не срабатывает клапан	1 Нарушена настройка порогов срабатывания 2 Неисправность сигнализатора.	Вызвать представителя обслуживающей организации
При загазованности выше нормы срабатывает звуковая и световая сигнализация, клапан не срабатывает	Неисправность клапана	
Индикатор «Связь» на ведомом погашен, «Питание» мигает	1 Нарушена связь с ведущим. 2 Сигнализатор в автономном режиме.	Восстановить связь Устан. S1.3 в полож.«OFF»
Появление сильного запаха газа вблизи клапана	Нарушение герметичности уплотнений клапана	Перекрыть подачу газа, вызвать представителя обслуживающей организации

7 ГАРАНТИИ ИЗГОТОВИТЕЛЯ

Изготовитель гарантирует соответствие системы требованиям ТУ 4215-004-96941919-2007 при условии соблюдения потребителем правил транспортирования, хранения, монтажа, эксплуатации, установленных в настоящем РЭ, а также требований к поверке сигнализаторов.

Периодическая поверка сигнализаторов в объеме: проверки функционирования, корректировки порогов сигнальной концентрации и поверки органами Росстандарта (или аккредитованными организациями) не входит в гарантийные обязательства.

Гарантийный срок эксплуатации - 24 месяца с даты продажи, но не более 30 месяцев с даты изготовления (приемки).

Гарантийный срок хранения - 6 месяцев с даты изготовления (приемки).

В гарантийный ремонт изделие принимается вместе с настоящим РЭ.

При выходе из строя в течение гарантийного срока по вине предприятия-изготовителя система подлежит бесплатному ремонту или замене.

В гарантийном ремонте может быть отказано в следующих случаях:

- истек гарантийный срок эксплуатации;
- повреждена, неразборчива или отсутствует маркировка с заводским номером на корпусе изделия, входящего в состав системы;
- заводской номер на корпусе изделия, входящего в состав системы не совпадает с заводским номером, записанным в свидетельстве о приемке;
- повреждены или отсутствуют заводские пломбы или пломбы сервисного центра;
- нарушены условия хранения, транспортирования, эксплуатации (наличие механических повреждений, следов краски, побелки и т.п.);
- устройство повреждено умышленными или ошибочными действиями владельца;
- засорение запорного элемента клапана вследствие отсутствия фильтра;
- ремонт или внесение конструктивных изменений неуполномоченными лицами;
- нарушены требования к поверке сигнализатора (истек срок поверки, поверка проведена организацией, не аккредитованной в Росстандарте);
- воздействие на изделие стихийного бедствия (пожар, наводнение, молния и т.п.), а также других причин, находящихся вне контроля изготовителя и продавца.

8 ТРАНСПОРТИРОВАНИЕ И ХРАНЕНИЕ

Система должны храниться в условиях, соответствующих группе 3 по ГОСТ 15150-69.

В помещениях для хранения систем содержание коррозионно-активных агентов не должно превышать значений, установленных для атмосферы типа 1 по ГОСТ 15150-69.

Упакованная система может транспортироваться любым закрытым транспортом, кроме самолетов.

Условия транспортирования в зависимости от воздействия механических факторов - легкие (Л) по ГОСТ 23216-78.

Условия транспортирования в зависимости от воздействия климатических факторов должны соответствовать условиям хранения группы 3 по ГОСТ 15150-69.

Приложение А Примеры размещения

Количество и места размещений сигнализаторов и клапанов приведено условно и зависит от количества и площадей помещений.

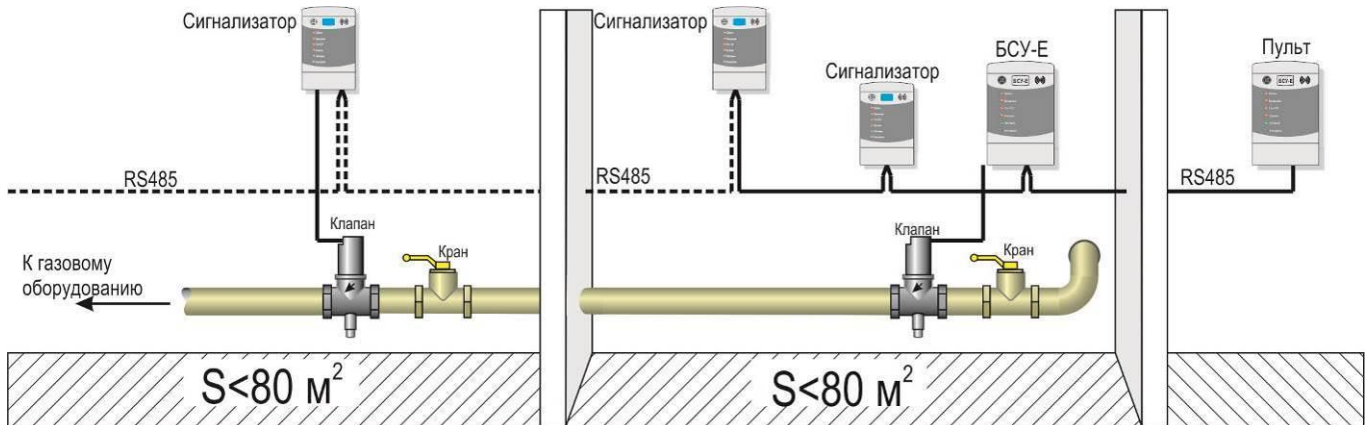


Рисунок А.1 – Пример схемы размещения системы с интерфейсом RS485.

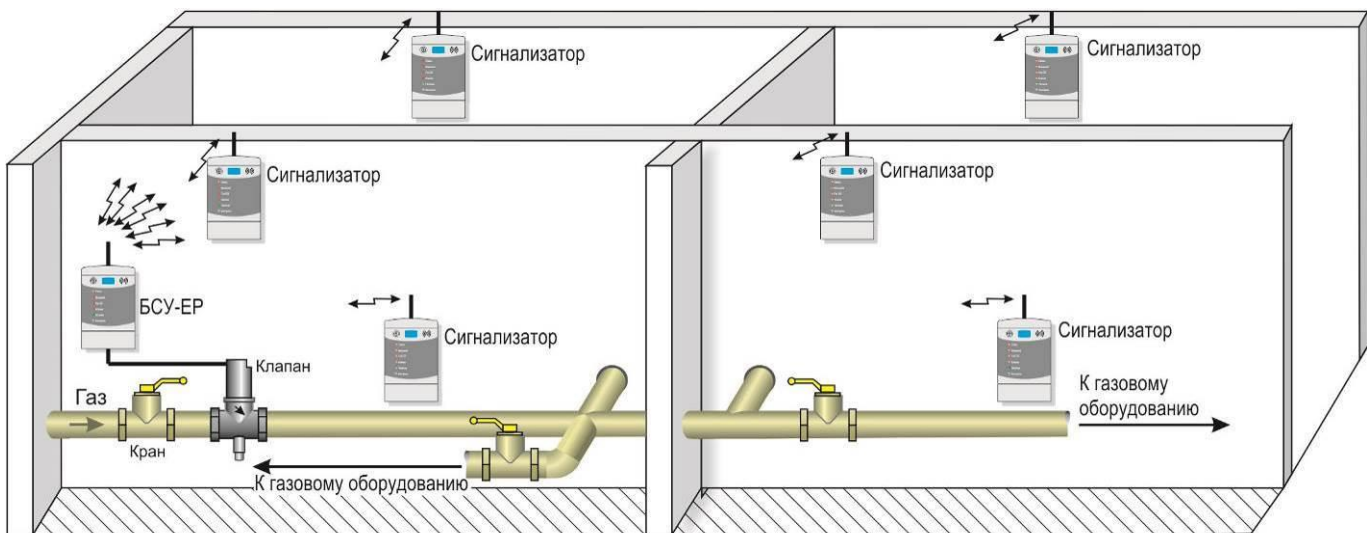


Рисунок А.2 – Пример схемы размещения системы с радиоканалом.

Приложение Б Монтаж

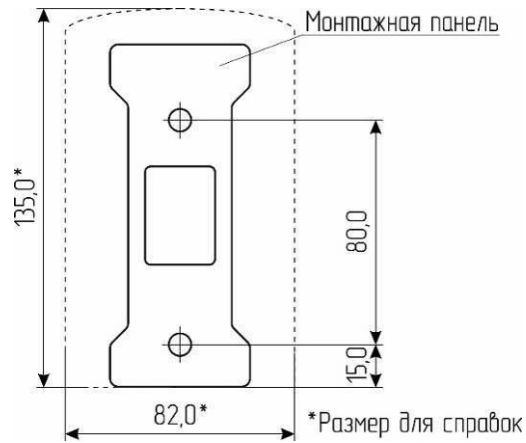


Рисунок Б.1 – Разметка отверстий для крепления к стене

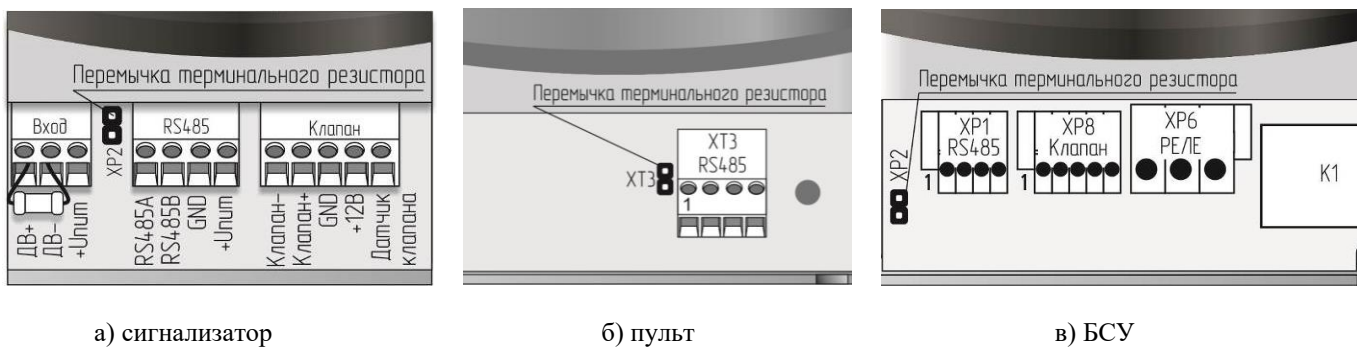


Рисунок Б.2 – Расположение разъемов в клеммных отсеках.

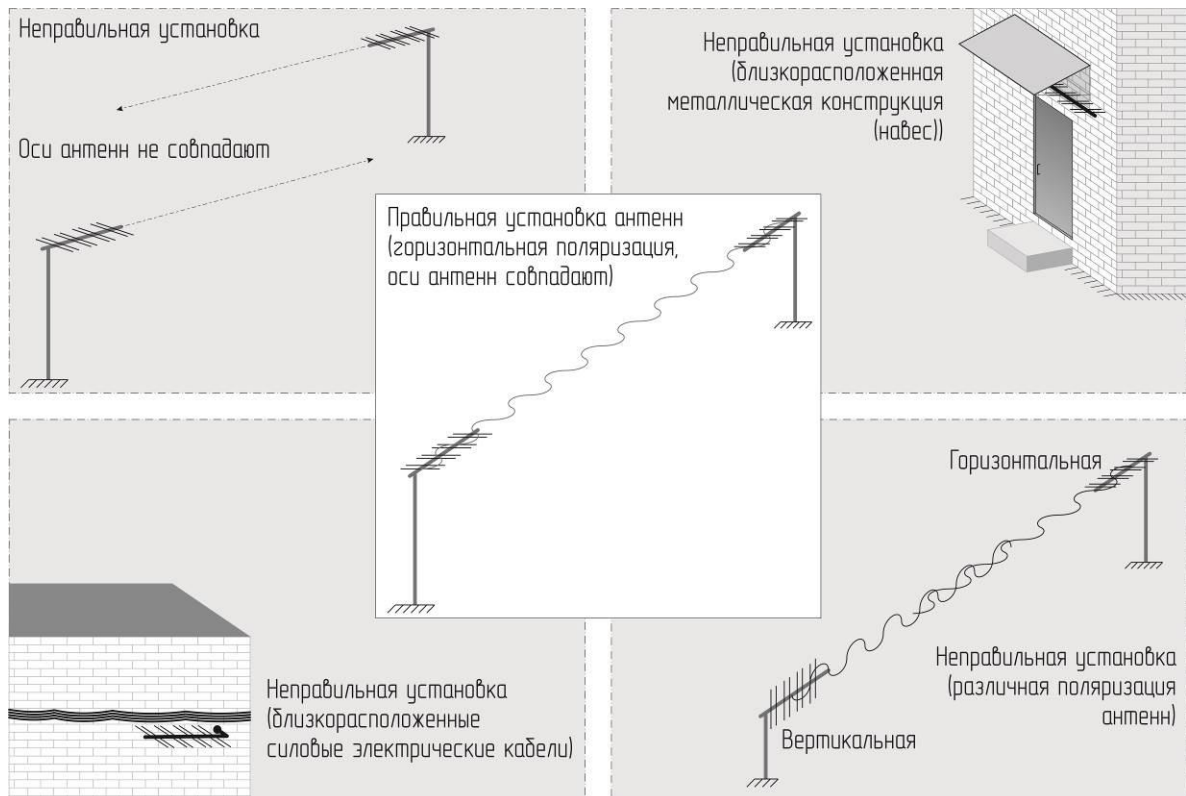


Рисунок Б.3 – Установка направленных антенн

Приложение В Типовые схемы соединений

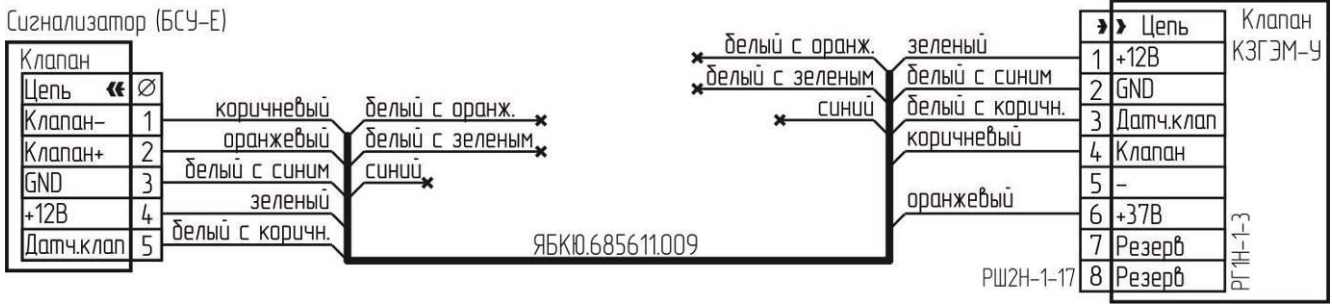


Рисунок В.1 – Схема подключения клапана КЗГЭМ-У с разъемом РГ1Н-1-3



Рисунок В.2 – Схема подключения клапана КЗГЭМ-У с разъемом BG5NO3000-UL

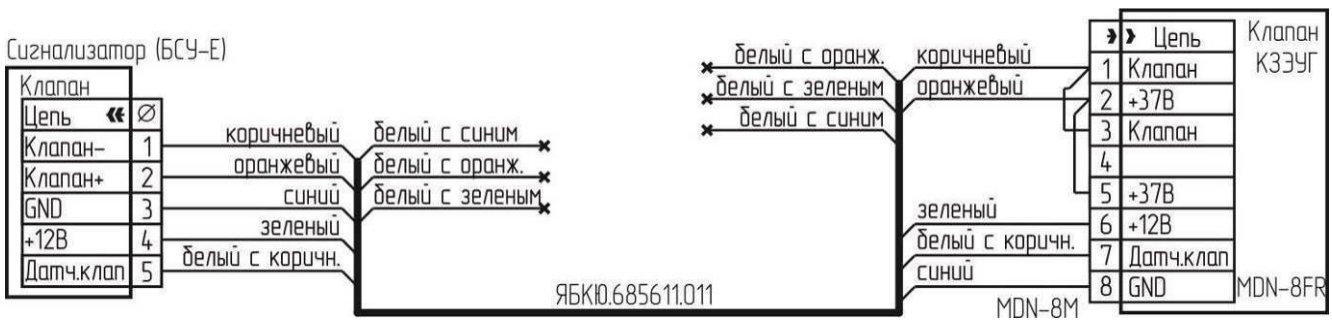
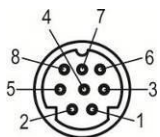


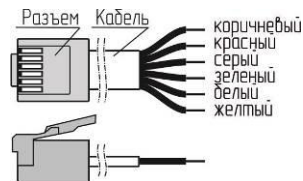
Рисунок В.3 – Схема подключения клапана КЗЭУГ с разъемом MDN8FR



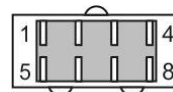
Рисунок В.4 – Схема подключения клапана КЗЭУГ с разъемом TJ1A-6P6C



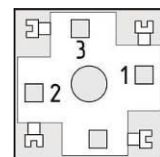
Вилка на кабель
MDN-8M



Вилка на кабель TR6P6C
(цвета проводов)

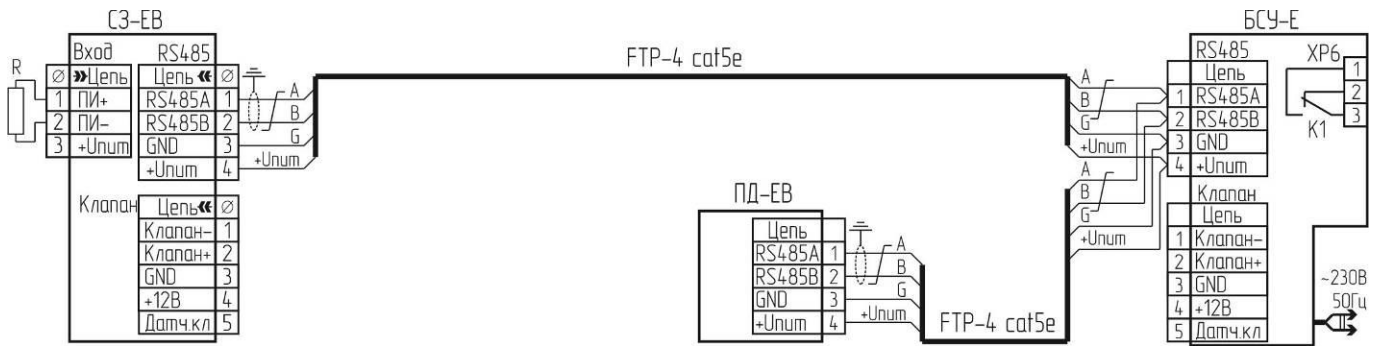


Вилка на кабель
РШ2Н-1-17



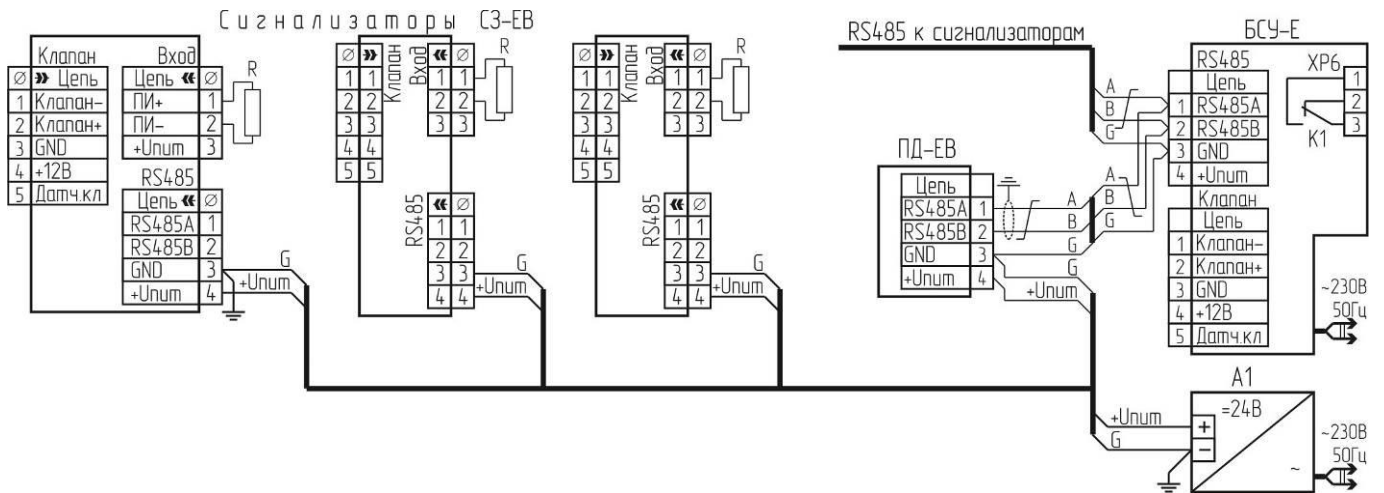
Розетка
G2U3000-SK-1G

Рисунок В.5 – Нумерация разъемов кабелей.



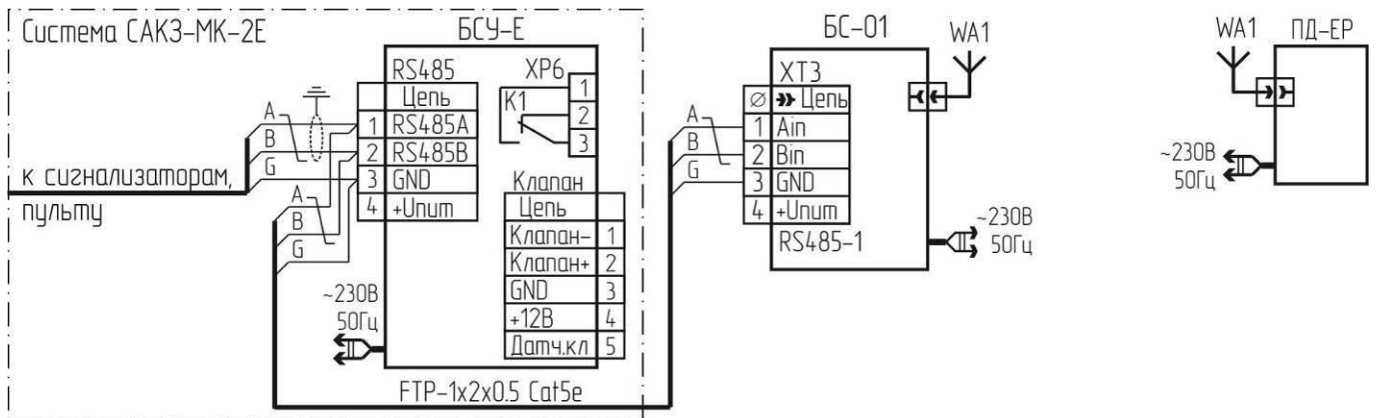
R – резистор типа С2-33-4,3кОм-20% (входит в комплект поставки сигнализатора)
 Подключение пожарных извещателей условно не показано.

Рисунок В.6 – Схема подключения сигнализатора СЗ-ЕВ (не более одного) и пульта ПД-ЕВ к БСУ-Е.



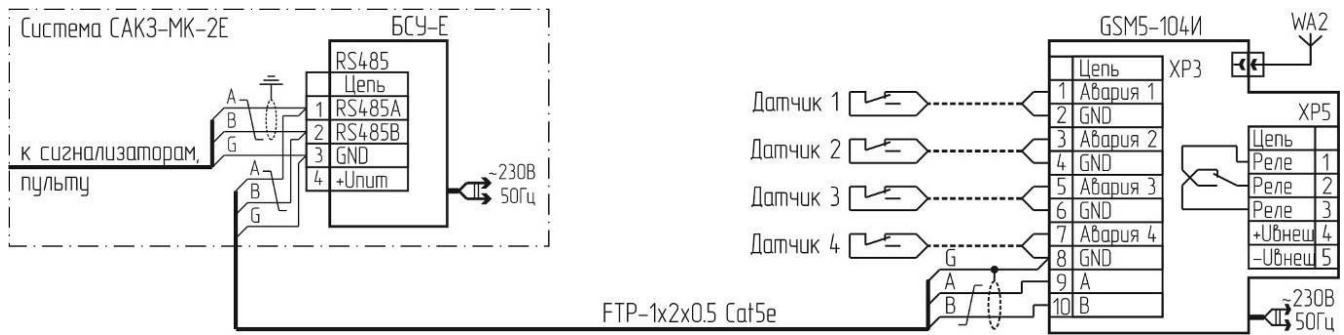
A1 – источник вторичного электропитания
 R – резистор типа С2-33-4,3кОм-20% (входит в комплект поставки сигнализатора)
 Подключение пожарных извещателей, клапанов и кабелей интерфейса RS485 условно не показаны

Рисунок В.7 – Схема подключения сигнализаторов СЗ-ЕВ и пульта ПД-ЕВ к источнику вторичного электропитания.



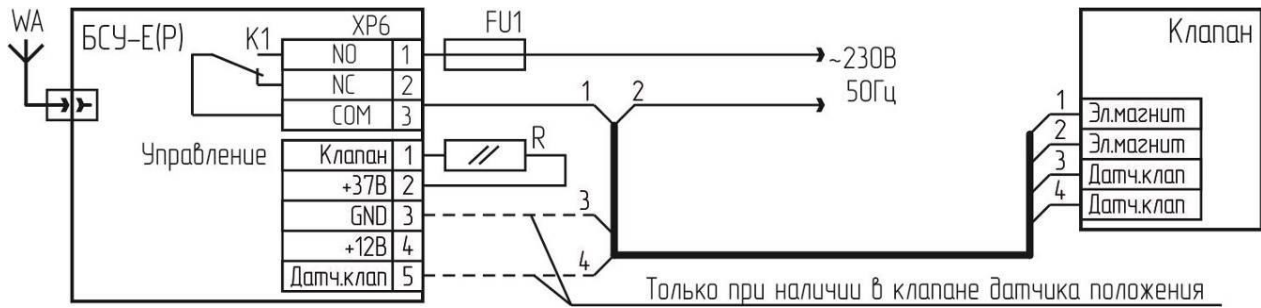
Установить на пульте переключатель S2.4 в положение «ON», остальные – в положение «OFF».
 Установить на BC-01 переключатели S2.2, S2.6 и S2.8 в положение «ON», остальные – в положение «OFF».

Рисунок В.8 – Схема подключения пульта ПД-ЕВ

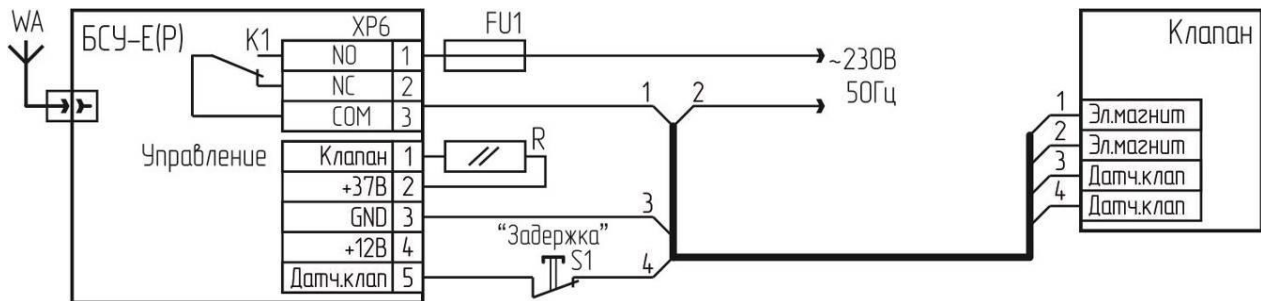


WA2 – антенна GSM; датчик – внешнее устройство с выходным сигналом типа «сухой контакт»

Рисунок В.9 – Схема подключения извещателя GSM5-104И



а) схема подключения клапана типа КПЭГ



б) схема подключения клапана типа MADAS EVPS

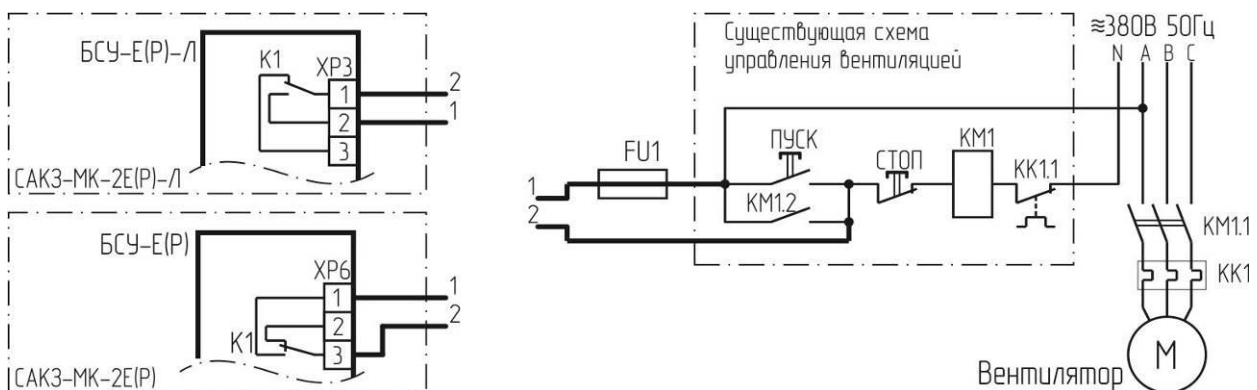
FU1 – предохранитель (или автоматический выключатель) с рабочим током не более 2 А

R – резистор типа С1-4-0,125-20% номиналом 100 ... 130 Ом;

В БСУ-Е установить переключатели S2.2 и S2.5 – в положение «OFF»

Для клапана типа MADAS EVPS: при включении блока, а также при сбросе сигнала аварии для открытия клапана удерживать нажатой кнопку S1 «Задержка» до момента срабатывания индикатора положения.

Рисунок В.10 – Фрагменты схем подключения клапанов.

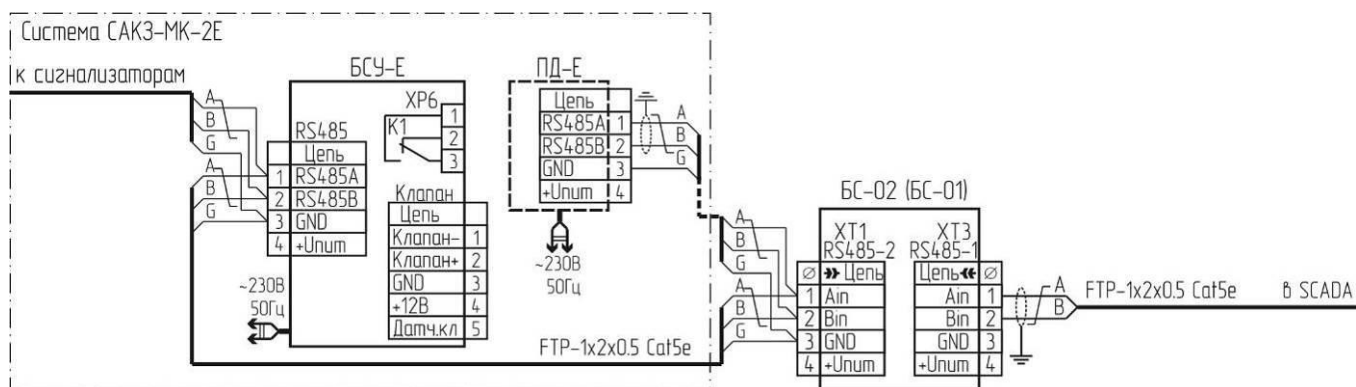


FU1 – предохранитель (или автоматический выключатель) с рабочим током не более 2 А

В БСУ-Е установить переключатель S2.2 в положение «OFF», и S2.5 – в положение «ON»

Рисунок В.11 – Типовая схема соединений для управления вентиляцией

Приложение Г Подключение к SCADA системе



Установить на БС-02(БС-01) переключатели “Конфигурация” S2.1 и S2.8 в положение “ON”, остальные – в положение “OFF”.

Рисунок Г.1 – Подключение системы САКЗ-МК-2Е к SCADA

Таблица Г.1 – Регистры (Modbus Holding Registers) разрядностью 16 бит

Номер регистра (слова)	Номер байта	Наименование	Значение по умолчанию	Примечание
0	0,1	Заводской номер		
1	2,3	Текущий адрес		
2	4,5	Версия ПО		
3	6,7	Тип устройства		1 – Сигнализатор СН 3 – Сигнализатор СО 5 – Пульт диспетчерский 7 – Шлюз 8 – Блок управления реле 9 – Блок расшир.входов 12 – БСУ-КЕ
4	8,9	Состояние	0	
5	10,11	Управление	0	
6	12,13	Загазованность		
7	14,15	Температура		
8	16,17	Значение порога 1		
9	18,19	Значение порога 2		
10	20,21	Адрес – запрос данных из базы «мастера»		
11	22,23	Конфигурация DIP-switch		
12	24,25	К-во ведомых (high)+нач.адрес опроса (low)		
13	26,27	Мощность радио (high)+номер канала (low)		
17	34,35	Новый адрес (смена адреса устройства)		
18	36,37			

Таблица Г.2 – Описание битов регистра № 4

Номер бита	Описание	Значение при вкл. питания	Номер бита	Описание	Значение при вкл. питания
slave_hold_regs (8) 0	Порог 1	0	slave_hold_regs (9) 0	Дымовой датчик	1/0
1	Порог 2	0	1	Внешний контакт	0
STATUS_H 2	Неисправность	0	STATUS_L 2	Температура не в норме	0
3	Кнопка «Контроль»	0	3	polink	0
4	Состояние клапана	0	4	Замыкание датчика	0
5	Порог 1 внешний	0	5	Обрыв датчика	0
6	Порог 2 внешний	0	6	Обрыв клапана	0
7		0	7	Не настроен	0

Приложение Д Методика настройки сигнализаторов

Настройку порогов срабатывания необходимо выполнять после ремонта, а также в процессе эксплуатации не реже одного раза в год. Условия проведения такие же, как при проведении поверки.

Сигнализатор должен быть выдержан в условиях проведения настройки в течение 2 ч, баллоны с газовыми смесями – в течение 24 ч.

Средства измерений и оборудование, применяемые при настройке те же, что и при поверке (см. приложения Е, Ж).

При настройке СЗ-1Е(В)(Р) должны быть использованы газовые смеси, приведенные в таблице Д.1, при настройке СЗ-3Е(В)(Р) – в таблице Д.2. Расход газовых смесей установить равным (19 ± 1) л/ч по шкале ротаметра.

При настройке СЗ-2Е(В)(Р) – ПГС, приведенные в таблице Д.3. Расход – $(0,5 \pm 0,1)$ л/мин.

Таблица Д.1 – Перечень ПГС для проведения настройки СЗ-1Е

№ ПСГ	Наименование ПГС	Номер ПГС по Госреестру, ТУ	Номинальное значение концентрации и предел допускаемого абсолютного отклонения
1	ПНГ-воздух	ТУ 6-21-5-82	Марка А или Б
2	СН + воздух	3904-87	$(0,44 \pm 0,04)$ %об или $(10 \pm 0,9)$ % НКПР
3		3905-87	$(0,88 \pm 0,06)$ %об или $(20 \pm 1,4)$ % НКПР

Примечания.
1 ПНГ – поверочный нулевой газ.
2 Допускается вместо ПГС № 1 подавать атмосферный воздух, или выдержать сигнализатор на атмосферном воздухе в течение 3 мин.

Таблица Д.2 – Перечень ПГС для проведения настройки СЗ-3Е

№ ПСГ	Наименование ПГС	Номер ПГС по Госреестру, ТУ	Номинальное значение концентрации и предел допускаемого абсолютного отклонения
1	ПНГ-воздух	ТУ 6-21-5-82	Марка А или Б
2	С ₄ H ₁₀ + воздух	Генератор газовых смесей ГГС-03-03 в комплекте с ГСО-ПГС бутан-воздух (номер по реестру ГСО-ПГС 9126-2008, номинальное значение объемной доли бутана 0,7 %) в баллоне под давлением по ТУ 6-16-2956-92	$(0,14 \pm 0,02)$ % (об.д.) $(10 \pm 1,1)$ % НКПР
3			$(0,28 \pm 0,02)$ % (об.д.) $(20 \pm 1,1)$ % НКПР

Примечание – Относительная влажность ПГС – 65 ± 5 %

Таблица Д.3 – Перечень ПГС для проведения настройки СЗ-2Е

№ ПСГ	Наименование ПГС	Номер ПГС по Госреестру, ТУ	Номинальное значение концентрации и предел допускаемого абсолютного отклонения
1	ПНГ-воздух	ТУ 6-21-5-82	Марка А или Б
2	СО + воздух	3843-87	(17 ± 2) млн ⁻¹ или $(19,9 \pm 2,3)$ мг/м ³
3		3847-87, 4265-88	(86 ± 7) млн ⁻¹ или $(100,6 \pm 8,2)$ мг/м ³

Примечания.
1 ПНГ – поверочный нулевой газ.
2 Допускается вместо ПГС № 1 подавать атмосферный воздух, не содержащий промышленных выбросов или выдержать сигнализатор на атмосферном воздухе в течение 3 минут.

Д.1 Перед проведением настройки необходимо:

- установить на сигнализатор насадку для ПГС;
- собрать схему в соответствии с рисунком Е.1 приложения Е;
- нажать на сигнализаторе кнопку «Контроль» и подать питание, после короткого звукового сигнала кнопку отпустить. Сигнализатор переключится в сервисный режим, включатся индикаторы «Внешний» и «Клапан»;

Д.2 Порядок настройки

а) однократно нажать кнопку «Калибровка» – должен прозвучать короткий звуковой сигнал, погаснуть индикаторы «Внешний» и «Клапан», индикатор «Газ» должен включаться и выключаться с большими интервалами;

б) подавать на датчик сигнализатора ПГС № 1 в течение не менее 30 с;

в) нажать кнопку «Контроль» – должен прозвучать короткий звуковой сигнал, индикатор «Газ» должен включаться и выключаться с короткими интервалами.

Если настройка первого порога не требуется – нажать кнопку «Калибровка» и пропустить пункт г);

г) настройка первого порога:

– подавать на датчик сигнализатора ПГС № 2 в течение не менее 30 с;

– нажать кнопку «Контроль» – должен прозвучать короткий звуковой сигнал, индикатор «Газ» должен переключиться в режим постоянного свечения.

Если настройка второго порога не требуется – нажать кнопку «Калибровка» и пропустить пункт д);

д) настройка второго порога:

– подавать на датчик сигнализатора ПГС № 3 в течение не менее 30 с;

– нажать кнопку «Контроль» – прозвучит короткий звуковой сигнал и погаснет индикатор «Газ».

Сигнализатор настроен.

Д.3 После настройки:

– подать ПГС № 1 в течение не менее 30 с;

– отключить питание сигнализатора;

– снять насадку и отключить сигнализатор от схемы;

– опломбировать отверстия кнопки «Калибровка».

Приложение Е
Методика поверки сигнализаторов СЗ-1Е
(ЯБКЮ.421453.115 РЭ, Приложение Е)

Настоящая методика поверки распространяется на сигнализаторы загазованности природным газом СЗ-1Е, СЗ-1ЕР, СЗ-1ЕВ и устанавливает методику их первичной поверки при выпуске из производства, после ремонта и периодической поверки в процессе эксплуатации. Интервал между поверками – 1 год.

Е.1 ОПЕРАЦИИ ПОВЕРКИ

Таблица Е.1 – Операции, выполняемые при проведении поверки

Наименование операции	Номер пункта методики поверки	Обязательность проведения операции	
		Поверка при выпуске из производства	Периодическая поверка и поверка после ремонта
Внешний осмотр	Е.6.1	+	+
Опробование	Е.6.2	+	+
Определение метрологических характеристик:			
– определение основной абсолютной погрешности срабатывания	Е.6.3.1	+	+
– определение времени срабатывания	Е.6.3.2	+	+

Если при проведении той или иной операции поверки получен отрицательный результат, поверка прекращается.

Е.2 СРЕДСТВА ПОВЕРКИ

Таблица Е.2 – Средства, применяемые при поверке

Номер пункта методики поверки	Наименование, тип, марка эталонного средства измерений или вспомогательного средства поверки, ГОСТ, ТУ или основные технические и (или) метрологические характеристики
Е.6.3	Секундомер СОС пр 26-2-000 ТУ 25-1894.003-90
	Источник питания ТЕС 23 БДС 9974-72 (0-30) В, (0-1) А
	Барометр-анероид метеорологический БАММ-1 ТУ 25-11.1513-79
	Гигрометр психрометрический ВИТ-2 ТУ 3 Украина 14307481.001-92
	ГСО-ПГС в баллонах под давлением по ТУ 6-16-2956-92 в соответствии с таблицей Е.3
	Ротамерт РМ-А 0,063 Г УЗ ТУ1-01-0249-75
	Редуктор БКО-50 ДМ ТУ У 30482268.004
	Насадка для подачи ПГС
	Трубка поливинилхлоридная (ПВХ) 5x1,5 мм по ТУ 6-19-272-85
Примечания. 1 Все средства поверки должны иметь действующие свидетельства о поверке. 2 Допускается использование других средств измерения, обеспечивающих необходимую погрешность измерений.	

Е.3 ТРЕБОВАНИЯ БЕЗОПАСНОСТИ

При проведении поверки соблюдают следующие требования безопасности:

- помещение, в котором проводится поверка, должно быть оборудовано приточно-вытяжной вентиляцией;
- при работе с газовыми смесями в баллонах под давлением необходимо соблюдать ФНиП "Правила промышленной безопасности опасных производственных объектов, на которых используется оборудование, работающее под избыточным давлением".

– не допускается при проведении поверки сбрасывать ПГС в атмосферу помещений.

Е.4 УСЛОВИЯ ПОВЕРКИ

- температура окружающей среды, °С плюс (20±5)
- относительная влажность воздуха, % от 30 до 80
- атмосферное давление, кПа 101,3±4 (760±30)
- напряжение питания переменного тока частотой (50±1) Гц, В 220±11
- напряжение питания постоянного тока, В от 10,5 до 28,5

В помещениях, в которых проводятся работы, содержание коррозионно-активных агентов не должно превышать норм, установленных для атмосферы типа 1 ГОСТ 15150-69; должны отсутствовать агрессивные ароматические вещества (кислоты, лаки, растворители, светлые нефтепродукты); должна быть гарантирована защита сигнализаторов от прямого солнечного излучения и находящихся рядом источников тепла.

Е.5 ПОДГОТОВКА К ПОВЕРКЕ

Перед проведением поверки должны быть выполнены следующие подготовительные работы:

- проверить наличие паспортов и сроки годности газовых смесей в баллонах под давлением;
- баллоны должны быть выдержаны в помещении для поверки не менее 24 ч;
- подготовить к работе эталонные и вспомогательные средства поверки, указанные в разделе Е.2, в соответствии с требованиями их эксплуатационной документации;
- ознакомиться с настоящим РЭ и подготовить сигнализатор к работе;
- настроить пороги срабатывания сигнализатора в соответствии с приложением Д.

Е.6 ПРОВЕДЕНИЕ ПОВЕРКИ

Е.6.1 Внешний осмотр.

При внешнем осмотре устанавливают соответствие следующим требованиям:

- отсутствие внешних повреждений корпуса, влияющих на работоспособность сигнализатора;
- отсутствие повреждений кабеля питания СЗ-1Е, СЗ-1ЕР;
- исправность органов управления и четкость надписей на лицевой панели сигнализатора;
- соответствие маркировки на сигнализаторе;
- пломбы не должны быть нарушены.

Результаты внешнего осмотра считают положительными, если они соответствуют перечисленным требованиям.

Е.6.2 Опробование.

Нажать на сигнализаторе кнопку «Контроль» и подать питание; после короткого звукового сигнала кнопку отпустить. Сигнализатор переключится в сервисный режим, включатся индикаторы «Внешний» и «Клапан».

Дождаться постоянного свечения индикатора «Питание».

Для проверки срабатывания сигнализации нажать кнопку «Контроль», расположенную на передней панели корпуса сигнализатора. Должны включиться все индикаторы и звуковой сигнал.

Результат проверки считают положительным, если соблюдается указанная последовательность действий.

Е.6.3 Определение метрологических характеристик

Е.6.3.1 Определение основной абсолютной погрешности сигнализатора

Определение основной абсолютной погрешности сигнализатора проводить в следующем порядке:

- 1) Подготовить поверочные газовые смеси в соответствии с таблицей Е.3. Расход смесей установить равным (19 ± 1) л/ч по шкале ротаметра

Таблица Е.3 – Перечень ПГС для проведения испытаний

№ ПСГ	Наименование ПГС	Номер ПГС по Госреестру, ТУ	Номинальное значение концентрации и предел допускаемого абсолютного отклонения
1	ПНГ-воздух	ТУ 6-21-5-82	Марка А или Б
2	СН + воздух	3904-87	$(0,22 \pm 0,04)$ %об или $(5 \pm 0,9)$ % НКПР
3		3904-87	$(0,66 \pm 0,04)$ %об или $(15 \pm 0,9)$ % НКПР
4		3905-87	$(1,10 \pm 0,06)$ %об или $(25 \pm 1,4)$ % НКПР

Примечания.

1 ПНГ – поверочный нулевой газ.

2 Допускается вместо ПГС № 1 подавать атмосферный воздух, или выдержать сигнализатор на атмосферном воздухе в течение 3 мин.

- 2) Собрать схему в соответствии с рисунком Е.1 и установить на сигнализатор насадку для ПГС.

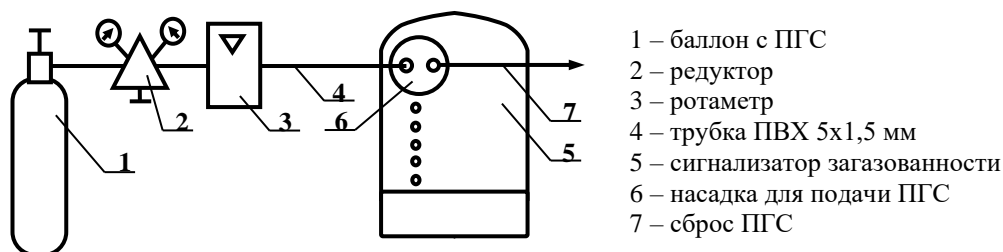


Рисунок Е.1 – Рекомендуемая схема подачи ПГС на сигнализатор

- 3) Нажать кнопку «Контроль» и подать питание. После короткого звукового сигнала кнопку отпустить. Сигнализатор переключится в сервисный режим, включатся индикаторы «Внешний» и «Клапан».

Дождаться постоянного свечения индикатора «Питание».

- 4) Поочередной подавать на сигнализатор ПГС в последовательности 1-2-3-4-1.

Результаты поверки считаются положительными, если:

- при подаче ПГС № 1 и 2 в течение 30 с звуковая и световая сигнализации сигнализатора не срабатывают;
- при подаче ПГС №3 в течение 15 с срабатывают звуковая и световая сигнализации, соответствующие сигнальному уровню «Порог 1» (периодические включения индикатора «Газ», прерывистый звуковой сигнал). В течение 30 сек индикатор «Газ» не должен переключаться в режим постоянного свечения;
- при подаче ПГС № 4 в течение 15 с срабатывает звуковая и световая сигнализации, соответствующие сигнальному уровню «Порог 2» (индикатор «Газ» светится постоянно, постоянный звуковой сигнал).

Е.6.3.2 Определение времени срабатывания сигнализатора.

Определение времени срабатывания допускается проводить одновременно с определением основной абсолютной погрешности по п. Е.6.3.1 при подаче ПГС № 4 в следующем порядке:

1) Нажать на сигнализаторе кнопку «Контроль» и подать питание. После короткого звукового сигнала кнопку отпустить. Включатся индикаторы «Внешний» и «Клапан».

Дождаться постоянного свечения индикатора «Питание».

2) Подать на сигнализатор ПГС № 4, включить секундомер.

3) В момент срабатывания сигнализации по уровню «Порог 2» выключить секундомер.

Результат определения времени срабатывания сигнализатора считается положительным, если время срабатывания не превышает 15 с.

Е.7 ОФОРМЛЕНИЕ РЕЗУЛЬТАТОВ ПОВЕРКИ

Сигнализатор считают годными к эксплуатации, если он удовлетворяет требованиям настоящего документа.

При проведении поверки оформляют протокол результатов поверки в свободной форме.

Результаты поверки удостоверяют в соответствии с приказом Министерства промышленности и торговли РФ № 2510 от 31 июля 2020 г. "Об утверждении порядка проведения поверки средств измерений, требования к знаку поверки и содержанию свидетельства о поверке".

Приложение Ж
Методика поверки сигнализаторов СЗ-2Е
(ЯБКЮ.421453.116 РЭ, Приложение Е)

Настоящая методика поверки распространяется на сигнализаторы загазованности оксидом углерода СЗ-2Е, СЗ-2ЕР, СЗ-2ЕВ и устанавливает методику их первичной поверки при выпуске из производства и после ремонта и периодической поверки в процессе эксплуатации. Интервал между поверками – 1 год.

Ж.1 ОПЕРАЦИИ ПОВЕРКИ

Таблица Ж.1 – Операции, выполняемые при проведении поверки.

Наименование операции	Номер пункта методики поверки	Обязательность проведения операции	
		Поверка при выпуске из производства	Периодическая поверка и поверка после ремонта
Внешний осмотр	Ж.6.1	+	+
Опробование	Ж.6.4	+	+
Определение метрологических характеристик:			
– определение основной абсолютной погрешности срабатывания	Ж.6.3.1	+	+
– определение времени срабатывания	Ж.6.3.2	+	+

Если при проведении той или иной операции поверки получен отрицательный результат, поверка прекращается.

Ж.2 СРЕДСТВА ПОВЕРКИ

Таблица Ж.2 – Средства поверки и вспомогательные средства, применяемые при поверке.

Номер пункта методики поверки	Наименование, тип, марка эталонного средства измерений или вспомогательного средства поверки, ГОСТ, ТУ или основные технические и (или) метрологические характеристики
Ж.6.2, Ж.6.3	Секундомер СОС пр 26-2-000 ТУ 25-1894.003-90
	Источник питания ТЕС 23 БДС 9974-72 (0-30) В, (0-1) А
	Барометр-анероид метеорологический БАММ-1 ТУ 25-11.1513-79
	Гигрометр психрометрический ВИТ-2 ТУ 3 Украина 14307481.001-92
Ж.6.3	ГСО-ПГС в баллонах под давлением по ТУ 6-16-2956-92 в соответствии с таблицей Ж.3
	Ротаметр РМ-А 0,063 Г УЗ ТУ1-01-0249-75
	Редуктор БКО-50 ДМ ТУ У 30482268.004
	Насадка для подачи ПГС
	Трубка поливинилхлоридная (ПВХ) 5х1,5 мм по ТУ 6-19-272-85
Примечания. 1 Все средства поверки должны иметь действующие свидетельства о поверке. 2 Допускается использование других средств измерения, обеспечивающих необходимую погрешность измерений.	

Ж.3 ТРЕБОВАНИЯ БЕЗОПАСНОСТИ

При проведении поверки соблюдают следующие требования безопасности:

- помещение, в котором проводится поверка должно быть оборудовано приточно-вытяжной вентиляцией;
- при работе с газовыми смесями в баллонах под давлением необходимо соблюдать ФНиП "Правила промышленной безопасности опасных производственных объектов, на которых используется оборудование, работающее под избыточным давлением".

– не допускается при проведении регулировки и поверки сбрасывать ПГС в атмосферу помещений.

Ж.4 УСЛОВИЯ ПОВЕРКИ

При проведении поверки соблюдают следующие условия:

- температура окружающей среды, °С плюс (20±5)
- относительная влажность воздуха, % от 30 до 80
- атмосферное давление, кПа 101,3±4 (760±30)

В помещениях, в которых проводятся работы, содержание коррозионно-активных агентов не должно превышать норм, установленных для атмосферы типа I ГОСТ 15150-69; должны отсутствовать агрессивные ароматические вещества (кислоты, лаки, растворители, светлые нефтепродукты); должна быть гарантирована защита сигнализаторов от прямого солнечного излучения и находящихся рядом источников тепла.

Ж.5 ПОДГОТОВКА К ПОВЕРКЕ

Перед проведением поверки должны быть выполнены следующие подготовительные работы:

- проверить наличие паспортов и сроки годности газовых смесей в баллонах под давлением;
- баллоны должны быть выдержаны в помещении для поверки не менее 24 ч;
- подготовить к работе эталонные и вспомогательные средства поверки, указанные в разделе Ж.2, в соответствии с требованиями их эксплуатационной документации;
- ознакомиться с настоящим РЭ и подготовить сигнализатор к работе;
- настроить пороги срабатывания сигнализатора в соответствии с приложением Д.

Ж.6 ПРОВЕДЕНИЕ ПОВЕРКИ

Ж.6.1 Внешний осмотр.

При внешнем осмотре устанавливают соответствие следующим требованиям:

- отсутствие внешних повреждений корпуса, влияющих на работоспособность сигнализатора;
- отсутствие повреждений кабеля питания СЗ-2Е, СЗ-2ЕР;
- исправность органов управления и четкость надписей на лицевой панели сигнализатора;
- соответствие маркировки требованиям РЭ на сигнализатор;
- пломбы не должны быть нарушены.

Результаты внешнего осмотра сигнализаторов считают положительными, если они соответствуют перечисленным выше требованиям.

Ж.6.2 Опробование.

Собрать схему в соответствии с рисунком Е.1 приложения Е и установить на сигнализатор насадку для ПГС.

Нажать на сигнализаторе кнопку «Контроль» и подать питание; после короткого звукового сигнала кнопку отпустить. Сигнализатор переключится в сервисный режим, включатся индикаторы «Внешний» и «Клапан».

Дождаться постоянного свечения индикатора «Питание».

Для проверки срабатывания сигнализации нажать кнопку «Контроль», расположенную на передней панели корпуса сигнализатора. Должны включиться все индикаторы и звуковой сигнал.

Результат проверки работоспособности считают положительным, если соблюдается указанная последовательность действий.

Ж.6.3 Определение метрологических характеристик

Ж.6.3.1 Определение основной абсолютной погрешности сигнализатора

Определение основной абсолютной погрешности сигнализатора проводить в следующем порядке:

1) Подготовить поверочные газовые смеси в соответствии с таблицей Ж.3. Расход установить равным $(0,5 \pm 0,1)$ л/мин по шкале ротаметра

Таблица Ж.3 – Перечень ПГС для проведения испытаний

№ ПГС	Наименование ПГС	Номер ПГС по Госреестру, ТУ	Номинальное значение концентрации и предел допускаемого абсолютного отклонения
1	ПНГ-воздух	ТУ 6-21-5-82	Марка А или Б
2	СО + воздух	4264-88	$(13,0 \pm 1,3)$ млн ⁻¹ или $(15,2 \pm 1,5)$ мг/м ³
3		3843-87	$(21,0 \pm 2,0)$ млн ⁻¹ или $(24,6 \pm 2,3)$ мг/м ³
4		3844-87	$(64,0 \pm 4,0)$ млн ⁻¹ или $(74,9 \pm 4,7)$ мг/м ³
5		3847-87, 4265-88	$(107,0 \pm 7,0)$ млн ⁻¹ или $(125,2 \pm 8,2)$ мг/м ³

Примечания.

1 ПНГ – поверочный нулевой газ.

2 Допускается вместо ПГС № 1 подавать атмосферный воздух, не содержащий промышленных выбросов или выдерживать сигнализатор на атмосферном воздухе в течение 3 минут.

2) Собрать схему в соответствии с рисунком Е.1 приложения Е и установить на сигнализатор насадку для ПГС.

3) Нажать на сигнализаторе кнопку «Контроль» и подать питание. После короткого звукового сигнала кнопку отпустить. Сигнализатор переключится в сервисный режим, включатся индикаторы «Внешний» и «Клапан».

Дождаться постоянного свечения индикатора «Питание».

4) Поочередно подавать на сигнализатор ПГС в последовательности 1-2-3-4-1.

Минимальное время между моментом подачи ПГС и моментом фиксации срабатывания световой сигнализации должно быть не менее 60 с.

Результаты поверки считаются положительными, если:

- при подаче ПГС № 1 в течение 60 с звуковая и световая сигнализации сигнализатора не срабатывают;
- при подаче ПГС № 2, соответствующей нижнему пределу диапазона допускаемой основной абсолютной погрешности сигнализатора по уровню срабатывания "Порог 1", звуковая и световая сигнализации сигнализатора не срабатывают в течение 60 с;
- при подаче в течение 60 с ПГС №3, соответствующей верхнему пределу диапазона допускаемой основной абсолютной погрешности сигнализатора по уровню срабатывания "Порог 1", начнет периодически включаться индикатор «Газ», звуковой сигнал – прерывистый. В течение 60 с индикатор «Газ» не должен переключаться в режим постоянного свечения;

- при подаче ПГС №4, соответствующей нижнему пределу диапазона допускаемой основной абсолютной погрешности сигнализатора по уровню срабатывания "Порог 2", в течение 60 с состояние сигнализации не изменяется;
- при подаче в течение 60 с ПГС №5, соответствующей верхнему пределу диапазона допускаемой основной абсолютной погрешности сигнализатора по уровню срабатывания "Порог 2" индикатор «Газ» будет светиться постоянно, звуковой сигнал – постоянный.

Ж.6.3.2 Определение времени срабатывания сигнализатора.

Определение времени срабатывания сигнализатора проводится в следующем порядке:

1) Нажать на сигнализаторе кнопку «Контроль» и подать питание. После короткого звукового сигнала кнопку отпустить. Включатся индикаторы «Внешний» и «Клапан».

Дождаться постоянного свечения индикатора «Питание».

2) Подать на сигнализатор ПГС СО-воздух с концентрацией СО, равной (150 ± 7) мг/м³, включить секундомер;

3) В момент срабатывания сигнализации по уровню «Порог 2» выключить секундомер.



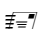

Результат определения времени срабатывания сигнализатора считается положительным, если время срабатывания не превышает 60 с.

Ж.7 ОФОРМЛЕНИЕ РЕЗУЛЬТАТОВ ПОВЕРКИ

Сигнализатор считают годными к эксплуатации, если он удовлетворяет требованиям настоящего документа.

При проведении поверки оформляют протокол результатов поверки в свободной форме.

Результаты поверки удостоверяют в соответствии с приказом Министерства промышленности и торговли РФ № 2510 от 31 июля 2020 г. "Об утверждении порядка проведения поверки средств измерений, требования к знаку поверки и содержанию свидетельства о поверке".

ООО "ЦИТ - Плюс", 410010, Российская Федерация,
г. Саратов, ул. 1-й Пугачевский поселок, д. 44 "б"
  (8452) 64-32-13, 64-92-82, 69-32-23
 info@cit-td.ru  <http://www.cit-plus.ru>