



Общество с ограниченной ответственностью
"Центр Инновационных Технологий – Плюс"



**СИСТЕМА
АВТОМАТИЧЕСКОГО КОНТРОЛЯ ЗАГАЗОВАННОСТИ
САКЗ-МК-1**

Руководство по эксплуатации
ЯБКЮ.421453.009-01РЭ

Перед началом использования изделия необходимо ознакомиться с настоящим руководством по эксплуатации.

Система менеджмента качества ООО «ЦИТ-Плюс» соответствует требованиям СТО Газпром 9001-2018. Сертификат № ОГН1.RU.1408.K00041.

Продукция сертифицирована в Системе добровольной сертификации ИНТЕРГАЗСЕРТ. Сертификат № ОГН4.RU.1303.B00637. Срок окончания 28 апреля 2023 года.

Сертификат соответствия СДС ГАЗСЕРТ № ЮАЧ1.RU.1406.H.00068, срок действия с 16.07.2021 по 15.07.2024 г.

EAC Декларация о соответствии ТР ТС 004/2011, ТР ТС 020/2011 регистрационный номер: ЕАЭС № RU Д-РУ.ИМ43.В.01758. Срок действия с 12.07.2018 г. по 11.07.2023 г.

Изделие не подлежит обязательной сертификации

Настоящее руководство по эксплуатации (далее РЭ) предназначено для ознакомления с техническими характеристиками, принципом действия, правилами монтажа и эксплуатации системы автоматического контроля загазованности САКЗ-МК-1 (далее система).

Настоящее РЭ содержит основные технические характеристики системы, ее состав, описание и принцип работы.

РЭ распространяется на все исполнения системы, различающиеся составом, количеством и модификацией блоков, входящих в комплект поставки.

Монтаж, пуско-наладка и техническое обслуживание системы должны проводиться специально обученными работниками специализированной организации, имеющей право на проведение таких работ.

Персонал, обслуживающий систему, должен знать:

- принцип действия системы;
- порядок и объем технического обслуживания;
- последовательность действий после аварийных отключений.

ВНИМАНИЕ:

1 Система предназначена для работы с клапанами с ручным взводом.

2 Все работы по монтажу, демонтажу, техническому обслуживанию и ремонту должны проводиться только после отключения системы от сети электропитания и полного прекращения подачи горючего газа.

3 Запрещается использовать устройство не по назначению!

Изготовитель оставляет за собой право без предварительного уведомления вносить изменения в конструкцию устройства, не ухудшающие его технические и метрологические характеристики.

Изображение элементов системы в настоящем РЭ приведено схематично и может отличаться от реальных, что не может служить основанием для претензий.

Общество с ограниченной ответственностью «Центр Инновационных Технологий-Плюс» (ООО «ЦИТ-Плюс») имеет исключительное право на использование зарегистрированных товарных знаков:



САКЗ®

САКЗ-МК®

Содержание

1 ОПИСАНИЕ И РАБОТА.....	4
1.1 Назначение системы	4
1.2 Технические характеристики	4
1.3 Состав системы	5
1.4 Устройство и работа системы.....	6
1.5 Маркировка	8
1.6 Упаковка	8
2 ОПИСАНИЕ И РАБОТА СОСТАВНЫХ ЧАСТЕЙ.....	8
2.1 Сигнализаторы загазованности СЗ-1-1Г, СЗ-1-2Г, СЗ-3-1Г, СЗ-3-2Г	8
2.2 Клапан запорный газовый КЗЭУГ	9
2.3 Клапан запорный газовый КЗГЭМ-У	10
2.4 Пульт контрольный ПК	12
3 ИСПОЛЬЗОВАНИЕ ПО НАЗНАЧЕНИЮ.....	12
3.1 Эксплуатационные ограничения	12
3.2 Меры безопасности.....	12
3.3 Указания по монтажу	13
3.4 Подготовка системы к эксплуатации	15
3.5 Использование изделия	16
4 ТЕХНИЧЕСКОЕ ОБСЛУЖИВАНИЕ И РЕМОНТ	17
4.1 Общие указания	17
4.2 Меры безопасности.....	17
4.3 Порядок технического обслуживания.....	17
4.4 Техническое освидетельствование	18
4.5 Возможные неисправности и способы устранения.....	18
5 ГАРАНТИИ ИЗГОТОВИТЕЛЯ	19
6 ТРАНСПОРТИРОВАНИЕ И ХРАНЕНИЕ	20
Приложение А. Схема размещения.....	22
Приложение Б. Схемы соединений	23
Приложение В. Разметка крепежных отверстий.....	26
Приложение Г. Методика поверки сигнализаторов СЗ-1-1Г, СЗ-1-2Г	27
Приложение Д. Методика настройки порогов срабатывания	32

1 ОПИСАНИЕ И РАБОТА

1.1 Назначение системы

Система автоматического контроля загазованности САКЗ-МК-1 предназначена для непрерывного автоматического контроля содержания углеводородного газа (природного – по ГОСТ 5542-2014, или метана CH_4 , далее – CH), или паров сжиженных углеводородов (природного – ГОСТ Р 5542-2014 или топливного – ГОСТ Р 52087-2018, далее – СУГ) в воздухе жилых, коммунально-бытовых, производственных помещений и котельных.

Система служит для оповещения персонала световым и звуковым сигналами при возникновении опасных концентраций газа и управления импульсным электромагнитным клапаном газоснабжения с ручным взводом.

Пример обозначения системы при заказе:

$\frac{\text{САКЗ-МК-1}}{1} - \frac{2}{2} - \frac{\text{С}}{3} \frac{\text{КЗЭУГ-х}}{4} \frac{\text{ТУ 4215-004-96941919-2007}}{7}$

1 Обозначение системы

2 Количество порогов срабатывания сигнализатора(ов): 1 или 2.

3 Исполнение по комплектации:

«М» (символ может отсутствовать): контроль CH ;

«С»: контроль СУГ.

4 Тип клапана: КЗЭУГ или КЗГЭМ-У.

5 Номинальный диаметр клапана (DN), мм:

КЗЭУГ – 15, 20, 25, 32, 40, 50;

КЗГЭМ-У – 25, 32, 40, 50, 65, 80, 100, 150.

6 Исполнение клапана:

НД (PN1) – номинальное давление 0,1 МПа (1,0 кгс/см²);

СД (PN4) – номинальное давление 0,4 МПа (4,0 кгс/см²).

7 Обозначение технических условий.

Условия эксплуатации:

– температура окружающей среды – от минус 10 до плюс 40°C;

– относительная влажность воздуха (при температуре + 25 °C) – не более 80 %;

– атмосферное давление – от 86 до 106,7 кПа.

В контролируемых помещениях не допускается присутствие агрессивных ароматических веществ (кислоты, лаки, растворители, светлые нефтепродукты).

1.2 Технические характеристики

Основные параметры и характеристики приведены в таблице 1.

Режим работы системы – непрерывный.

Назначенный срок службы системы – 12 лет при условии соблюдения потребителем требований настоящего РЭ и своевременной замены сенсоров, выработавших свой ресурс.

Установленный срок службы сенсоров в сигнализаторах – 5 лет. Наличие в анализируемом воздухе посторонних вредных или агрессивных примесей, или частиц сокращает срок службы сенсоров.

Таблица 1 – Основные параметры и характеристики системы САКЗ-МК-1

Наименование параметра или характеристики	Значение
Порог срабатывания по СН (СУГ), % НКПР*: по уровню «Порог 1» («Порог» для САКЗ-МК-1-1) по уровню «Порог 2» (только для САКЗ-МК-1-2)	10±5 20±5
Время установления рабочего режима, мин, не более	5
Время срабатывания системы, с, не более	15
Тип выходного сигнала управления клапаном Амплитуда, В/максимальный выходной ток (пиковое значение), А Длительность/период следования, с	импульс 37±5 / 3 0,4 / 4
Параметры внешних входных и выходных сигналов: «Порог 1» «Порог 2» («Порог»), «Сост.клапана» «Отказ»	меандр (0+0,5)В (0+0,5)В меандр +(12-2)В
Входное сопротивление, кОм, не менее	10
Максимальный втекающий ток выходов, мА, не более	200
Напряжение питания переменного тока частотой (50±1) Гц, В	230±23
Потребляемая мощность базового комплекта, ВА, не более	10
Примечание – *НКПР – нижний концентрационный предел распространения пламени, для метана (бутана) – по ГОСТ 30852.19-2002 (МЭК 60079-20:1996).	

Среднее время восстановления работоспособного состояния системы (без учета времени на контроль работоспособности, регулировку или поверку) – не более 15 ч.

Средняя наработка на отказ – не менее 15000 ч.

Максимальная длина кабелей между сигнализаторами - не более 50 м, до клапана – не более 20 м, до пульты – не более 500 м.

1.3 Состав системы

В базовый состав системы входят:

- сигнализатор загазованности;
- запорный газовый клапан с импульсным управлением;
- кабель клапана (10 м, по заказу – до 20 м).

Комплекты поставки системы могут отличаться по составу и модификации блоков в зависимости от:

- количества сигнализаторов в системе: один или несколько;
- типа сигнализатора: СЗ-1 (СН) или СЗ-3 (СУГ);
- модификации сигнализатора: однопороговый или двухпороговый;
- типа клапана: КЗЭУГ, КЗГЭМ-У (возможна поставка без клапана);
- типоразмера клапана (номинального диаметра DN);
- номинального давления клапана (PN);
- длины кабелей;
- наличие/отсутствие контрольного пульта ПК (по отдельному заказу).

Состав блоков, их модификация и количество – в соответствии с требованиями заказчика. Максимальное количество сигнализаторов в системе не ограничено.

К системе допускается подключать GSM-извещатель типа GSM5 или аналогичный, а также пожарные извещатели ИП212-45, ИП212-141М, ИП212-189 через блок БППИ УС (по отдельному заказу).

1.4 Устройство и работа системы

1.4.1 Структура и возможности

Структурная схема системы приведена на рисунке 1.

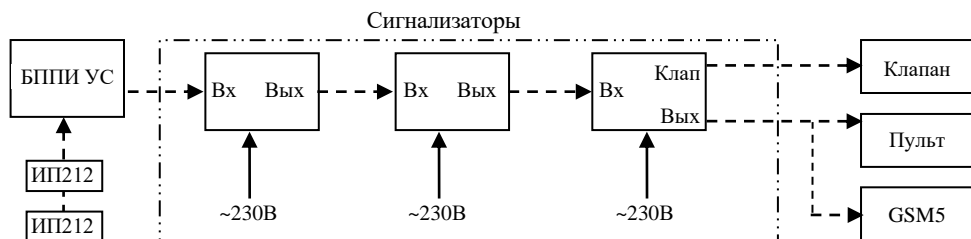


Рисунок 1 – Структурная схема

Возможности системы:

- световая индикация включенного состояния;
- звуковая и световая сигнализации загазованности, превышающей установленные пороговые значения, закрытого состояния клапана и при неисправности системы;
- закрытие клапана при загазованности, превышающей установленные значения;
- закрытие клапана при отключении электропитания (при соответствующей настройке сигнализатора);
- постоянная самодиагностика.

Количество сигнализаторов в системе может быть любым.

1.4.2 Включение

При подаче напряжения питания включатся индикаторы «Питание» на сигнализаторах и пульте и прозвучит короткий звуковой сигнал. Во избежание ложных срабатываний блокируются выходные сигналы, и начинается прогрев сигнализаторов.

Блокировка автоматически снимается через 30 секунд. Индикаторы «Питание» светятся постоянно. После прогрева в течение 5 минут устройство готово к работе.

1.4.3 Работа системы

Описание работы системы приведено в таблице 2.

1.4.4 Проверка системы

Нажать кнопку «Контроль» на сигнализаторе – должны включиться все индикаторы и звуковой сигнал.

При длительном удержании кнопки «Контроль» на сигнализаторе, к которому подключен клапан – закроется клапан и включится индикатор «Клапан закрыт».

Примечание – Кнопка «Контроль» удерживается до момента закрытия клапана.

Допускается при необходимости проводить проверку системы с применением поверочных газовых смесей в соответствии с п.3.4.9 настоящего РЭ.

Таблица 2 – Описание работы системы

Событие	САКЗ-МК-1-1	САКЗ-МК-1-2
Работа	Светятся индикаторы «Питание» на сигнализаторах и пульте.	
Концентрация газа равна или превышает значение «Порог 1»	–	<p>На сигнализаторе, обнаружившем газ – кратковременные включения индикатора «Порог», звуковой сигнал – «четыре коротких/пауза».</p> <p>На сигнализаторах между обнаружившем газ и клапаном – кратковременные включения индикатора «Внешний порог», звуковой сигнал – «четыре коротких/пауза»</p> <p>При соответствующей настройке сигнализатора, к которому подключен клапан, – сформируется сигнал для закрытия клапана, закроется клапан и включится индикатор «Клапан закрыт».</p>
Концентрация газа равна или превышает значение «Порог 2» («Порог»)	<p>Постоянное свечение индикатора «Порог», звуковой сигнал – «длинный сигнал/пауза».</p> <p>На сигнализаторах между обнаружившем газ и клапаном – постоянное свечение индикатора «Внешний порог», звуковой сигнал – «длинный сигнал/пауза».</p> <p>На сигнализаторе, к которому подключен клапан, сформируется сигнал для закрытия клапана¹, закроется клапан, включится индикатор «Клапан закрыт».</p>	
Снижение концентрации ниже «Порог 2»	Состояние сигнализации не изменится	Кратковременные включения индикатора «Порог» (Внешний порог»), звуковой сигнал – «четыре коротких/пауза».
Снижение концентрации ниже «Порог 1» («Порог»)	Звуковая сигнализация отключится, индикаторы «Порог» («Внешний порог») погаснут.	
Неисправность сигнализатора ²	Кратковременные включения индикаторов «Питание» и звуковой сигнал на всех сигнализаторах, расположенных от неисправного до клапана.	
Отсоединение или отказ клапана	На сигнализаторе, к которому подключен клапан – звуковой сигнал, постоянное свечение индикатора «Обрыв клапана», кратковременные включения индикатора «Питание»	
Отсоединение или обрыв кабеля, соединяющего сигнализаторы	На всех сигнализаторах, расположенных от клапана до обрыва – постоянное свечение индикатора «Внешний порог», звуковой сигнал, кратковременные включения индикатора «Питание».	
Отключение электропитания	<p>S2.4 в положении “ON” – клапан закроется;</p> <p>S2.4 в положении “OFF” – останется открытым.</p>	
<p>Примечания.</p> <p>1. До момента закрытия клапана будет мигать индикатор «Обрыв клапана».</p> <p>2. Поведение неисправного сигнализатора зависит от характера неисправности: включится звуковой сигнал и начнет мигать индикатор «Питание», либо индикатор «Питание» погаснет.</p>		

1.5 Маркировка

1.5.1 На корпуса блоков наносится следующая информация:

- товарный знак или наименование предприятия – изготовителя;
- наименование и обозначение изделия;
- обозначение технических условий;
- напряжение и частота питающего напряжения, потребляемая мощность;
- знак класса электробезопасности и степень защиты оболочки;
- дата выпуска и заводской номер.

1.5.2 Дополнительно указывается:

а) для сигнализаторов загазованности – вид контролируемого газа, знак соответствия, номер версии программного обеспечения (ПО) для СЗ-3-1Г и СЗ-3-2Г.

б) для клапанов – номинальное давление, номинальный диаметр и направление подачи газа.

1.5.3 На транспортную тару наносятся согласно ГОСТ 14192-96 манипуляционные знаки: «Хрупкое. Осторожно»; «Бережь от влаги», «Ограничение температуры», наименование грузополучателя и пункт назначения, наименование грузоотправителя и пункт отправления, масса брутто и нетто.

1.6 Упаковка

Внутренняя упаковка блоков – вариант ВУ–II–Б–8 по ГОСТ 23216-78. Блоки упаковываются в транспортную тару - ящики из гофрированного картона по ГОСТ 9142-2014 или другую тару, обеспечивающую сохранность при транспортировании.

2 ОПИСАНИЕ И РАБОТА СОСТАВНЫХ ЧАСТЕЙ

2.1 Сигнализаторы загазованности СЗ-1-1Г, СЗ-1-2Г, СЗ-3-1Г, СЗ-3-2Г

2.1.1 Назначение изделия

Сигнализаторы предназначены для непрерывного автоматического контроля содержания: СЗ-1-1Г, СЗ-1-2Г – природного газа; СЗ-3-1Г, СЗ-3-2Г – паров СУГ в атмосфере помещений и выдачи светового и звукового сигналов при концентрации, равной или превышающей сигнальные уровни. Способ отбора проб – диффузионный.

СЗ-1-1Г (СЗ-3-1Г) имеет один порог сигнализации, СЗ-1-2Г (СЗ-3-2Г) – два.

Сигнализаторы способны принимать сигналы от других сигнализаторов, управлять импульсным запорным газовым клапаном и формировать выходные сигналы о срабатывании, неисправности и закрытом состоянии клапана.

2.1.2 Краткое описание и принцип действия

Встроенный сенсор преобразует значение концентрации газа в электрический сигнал. Если уровень сигнала равен или выше порогового уровня, то срабатывает звуковая и световая индикации и формируется выходной сигнал для СЗ-1-1Г (СЗ-3-1Г) – «Порог», для СЗ-1-2Г (СЗ-3-2Г) – «Порог 1» или «Порог 2».

Сигналы «Порог» и «Порог 2» приводят к формированию сигнала закрытия клапана. При соответствующей настройке сигнализатора СЗ-1-2Г (СЗ-3-2Г) клапан можно закрыть по сигналу «Порог 1».

При возникновении внутренней неисправности срабатывает звуковая и световая индикации, на выходе устройства формируется сигнал «Отказ». Кнопка «Контроль» позволяет проверить исправность индикаторов и устройства в целом.

2.1.3 Устройство сигнализатора

Конструктивно сигнализатор выполнен в прямоугольном корпусе из ударопрочного пластика. Внешний вид сигнализатора приведен на рисунке 2.



Рисунок 2 – Внешний вид сигнализатора.

На лицевой панели расположены кнопка «Контроль», отверстие для доступа воздуха к сенсору, индикаторы и клеммный отсек с разъемами для внешних подключений.

На обратной стороне – отверстия для доступа к кнопкам «Калибровка», обозначенные символами, «1>», «2>» (для СЗ-1-1Г (СЗ-3-1Г) – кнопка одна). Отверстия заклеены шильдиком-пломбой для предотвращения несанкционированных действий. Там же расположена группа переключателей «Конфигурация».

2.2 Клапан запорный газовый КЗЭУГ

2.2.1 Назначение изделия

Клапан запорный с электромагнитным управлением газовый КЗЭУГ (далее – клапан) предназначен для использования в качестве запорного элемента трубопроводов сетей газопотребления в помещениях потребителей газа с рабочей средой – природный газ по ГОСТ 5542-2014, паровая фаза сжиженного углеводородного газа по ГОСТ Р 52087-2018 и воздух.

Пример обозначения клапана:

$$\frac{\text{КЗЭУГ} - \frac{32}{2} - \frac{1}{3} / \text{Л}}{1 \quad 2 \quad 3 \quad 4}$$

1 Обозначение клапана

2 Номинальный диаметр клапана, DN: 15; 20; 25; 32; 40; 50

3 Номинальное давление клапана, PN: 1; 4

4 Материал корпуса – латунь

2.2.2 Основные технические характеристики приведены в паспорте на клапан.

2.2.3 Устройство и работа

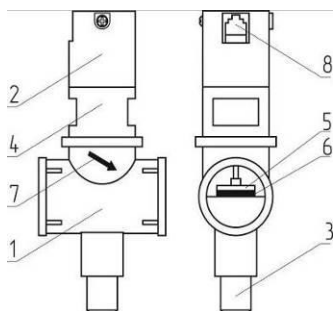
Внешний вид клапана приведен на рисунке 3, схема – на рисунке 4.

Кнопка 3 служит для ручного открытия клапана. При нажатии на кнопку запорный элемент клапана 5 поднимается и фиксируется. При подаче импульсного электрического сигнала запорный элемент 5 опускается вниз и прижимается к седлу, перекрывая поступление газа.

Обмотка клапана потребляет энергию только в момент закрытия. В открытом состоянии клапан не создает посторонних шумов и вибрации.

Клапан имеет встроенный датчик положения.

При внешнем механическом воздействии с ускорением более $7 \text{ м}\cdot\text{с}^{-2}$ ($0,7g$) – например, при землетрясении, – клапан может закрыться, что является дополнительным средством безопасности.

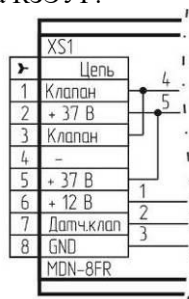


- 1 – корпус клапана;
- 2 – узел электромагнитного управления;
- 3 – кнопка открытия клапана;
- 4 – переходник;
- 5 – запорный элемент клапана;
- 6 – резиновая уплотнительная шайба;
- 7 – указатель направления подачи рабочей среды;
- 8 – разъем.

Рисунок 3 – Внешний вид клапана КЗЭУГ.



а) с разъемом типа TJ1A-6P6C



б) с разъемом типа MDN-8FR

Обозначения: XS1 – разъем; Y1 – электромагнит.

Рисунок 4 – Клапан КЗЭУГ. Схема электрическая принципиальная.

2.3 Клапан запорный газовый КЗГЭМ-У

2.3.1 Назначение изделия

Клапан запорный газовый с электромагнитным управлением КЗГЭМ-У (далее – клапан) предназначен для использования в качестве запорного элемента трубопроводов сетей газопотребления в помещениях потребителей газа с рабочей средой – природный газ по ГОСТ 5542-2014, паровая фаза сжиженного углеводородного газа по ГОСТ Р 52087-2018 и воздух.

Пример обозначения клапана:

$$\frac{\text{КЗГЭМ-У} - 32}{1} \frac{\text{НД}}{2} \frac{\text{НД}}{3}$$

1 Обозначение клапана

2 Номинальный диаметр клапана, DN: 25, 32, 40, 50, 65, 80, 100, 150

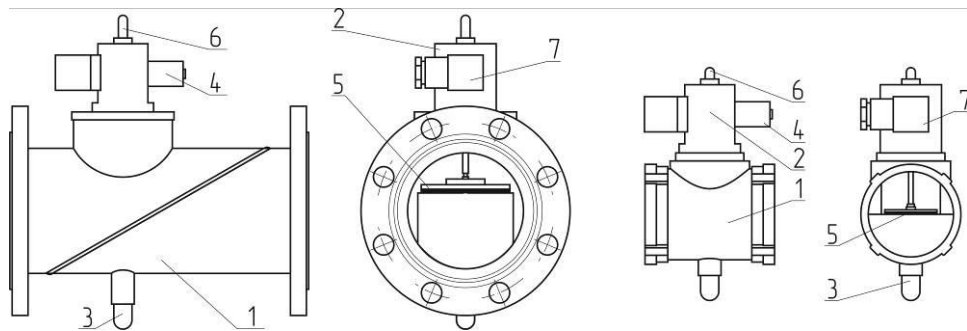
3 Номинальное давление клапана (PN), МПа (кгс/см²):

НД (PN1) – 0,1(1,0); СД (PN4) – 0,4 (4,0).

Основные технические характеристики приведены в паспорте на клапан. Класс герметичности затвора – «А» по ГОСТ 9544-2015.

2.3.2 Устройство и работа

2.3.3 Внешний вид клапана приведен на рисунке 5, схема – на рисунке 6.



а) фланцевое присоединение

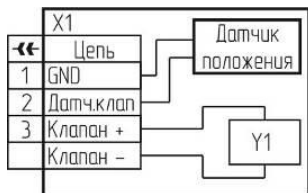
б) муфтовое присоединение

1 – корпус клапана; 2 – узел электромагнитного управления; 3 – кнопка открытия клапана; 4 – электромагнит; 5 – запорный элемент; 6 – регулятор герметичности затвора; 7 – разъем.

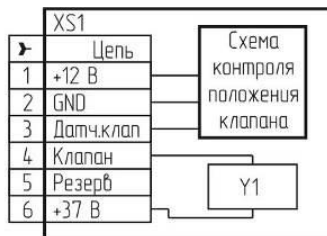
Рисунок 5 – Внешний вид клапана КЗГЭМ-У

Кнопка 3 (рисунок 6) служит для ручного открытия клапана. При нажатии на кнопку запорный элемент клапана 5 поднимается и фиксируется. При подаче импульсного сигнала фиксатор освобождает запорный элемент, он под собственным весом опускается вниз и прижимается к седлу, перекрывая поступление газа.

Клапан имеет встроенный бесконтактный датчик положения. Клапан потребляет энергию только в момент закрытия. В открытом состоянии не создает посторонних шумов и вибрации.



а) с разъемом типа BG5NO3000-UL



б) с разъемом типа PGIH-1-3

Рисунок 6 – Клапан КЗГЭМ-У. Схема электрическая принципиальная

2.4 Пульт контрольный ПК

2.4.1 Назначение

Пульт предназначен для работы в составе систем контроля загазованности САКЗ-МК-1 и позволяет дистанционно контролировать состояние системы.

2.4.2 Основные технические характеристики приведены в паспорте на пульт.

2.4.3 Устройство и работа

Внешний вид пульта приведен на рисунке 7, схема подключения – в приложении Б.

Конструктивно пульт выполнен в прямоугольном корпусе из ударопрочного пластика.

На лицевой панели расположены индикаторы и отверстие для звукового излучателя.

Пульт подключается к сигнализатору, соединенному с клапаном.

При включении светится индикатор «Питание». При поступлении внешнего сигнала включаются соответствующие индикаторы и, при необходимости, звуковой сигнал.



Рисунок 7 – Внешний вид пульта

3 ИСПОЛЬЗОВАНИЕ ПО НАЗНАЧЕНИЮ

3.1 Эксплуатационные ограничения

Система должна эксплуатироваться в помещениях, исключающих загрязнение ее элементов. Окружающая среда должна быть не взрывоопасная.

В атмосфере помещений содержание коррозионно-активных агентов не должно превышать значений, установленных для атмосферы типа 1 по ГОСТ 15150-69.

Температура газа для клапана должна быть от плюс 1 до плюс 40°С.

Система предназначена для работы с клапанами с ручным взводом.

ВНИМАНИЕ: С целью предотвращения преждевременного выхода клапана из строя из-за возможных загрязнений внутри трубопровода, перед ним рекомендуется устанавливать газовый фильтр типа ФГ или аналогичный.

Установленный срок службы сенсоров в сигнализаторах – 5 лет. Наличие в воздухе посторонних вредных или агрессивных примесей, или частиц сокращает срок службы сенсоров. Сенсоры, выработавшие свой ресурс, подлежат замене.

3.2 Меры безопасности

Во избежание несчастных случаев и аварий запрещается приступать к работе с системой, не ознакомившись с настоящим РЭ.

Монтаж и пуско-наладочные работы должны выполняться в соответствии с проектным решением и эксплуатационной документацией специализированными организациями, имеющими право на выполнение таких видов работ.

К монтажу и техническому обслуживанию системы допускаются лица, прошедшие аттестацию в квалификационной комиссии, изучившие настоящее РЭ и имеющие квалификационную группу по электробезопасности не ниже III.

При монтаже и эксплуатации системы следует соблюдать общие положения по технике безопасности и требования ГОСТ 12.2.003-91, ГОСТ 12.1.019-2017, ГОСТ 12.2.007.0-75. Применяемый инструмент должен соответствовать размерам крепежных изделий.

КАТЕГОРИЧЕСКИ ЗАПРЕЩАЕТСЯ:

- проводить работы по устранению неисправностей при наличии электропитания на элементах системы или давления рабочей среды в трубопроводе;
- проводить сварочные или другие работы, связанные с нагревом клапана и присоединенного к нему трубопровода;
- разбирать и регулировать клапан.

ВНИМАНИЕ! Корпусы клапана и сигнализаторов опломбированы. Несанкционированная разборка лишает владельца гарантии!

3.3 Указания по монтажу

3.3.1 Сигнализаторы (а также, при наличии, контрольный пульт) монтируют на стену при помощи дюбелей диаметром 4 мм (входят в комплект поставки сигнализаторов и пульта).

Рекомендуемые размеры для крепежных отверстий приведены в приложении В.

Сигнализатор способен контролировать площадь в радиусе до 5 м (около 80 м²). Сигнализаторы должны устанавливаться на вертикальной поверхности не ближе 50 см от форточек и мест притока воздуха в местах наиболее вероятного скопления (или утечки) газа, на расстоянии: СЗ-1 – 10 - 20 см от потолка; СЗ-3 – 15 - 25 см от пола.

От газового прибора сигнализаторы должны располагаться на расстоянии, обеспечивающем условия эксплуатации, приведенные в п.1.1 настоящего РЭ.

Место установки сигнализатора должно быть определено в проектной документации. Рекомендуется устанавливать сигнализаторы так, чтобы их можно было подвергать периодической проверке без демонтажа. Примеры расположения см. приложение А.

3.3.2 Электрические розетки должны располагаться на расстоянии, соответствующем длине сетевого кабеля. Натянутое состояние кабеля не допускается.

Рекомендуется питание системы осуществлять от одного аппарата защиты (автомат, предохранитель).

3.3.3 Клапан должен устанавливаться в соответствии с требованиями проектной документации в месте, обеспечивающем свободный доступ к кнопке открытия клапана.

Клапан устанавливается в положение, при котором кнопка располагается снизу. Направление подачи среды – в соответствии с маркировкой (рисунок 3, поз. 7).

Клапан типа КЗЭУГ допускается устанавливать на вертикальном участке трубопровода.

При монтаже муфтового клапана рекомендуется использовать разъемные соединения (фитинги (сгоны)).

3.3.4 Пульт устанавливают в месте, удобном для наблюдения за состоянием индикаторов.

3.3.5 Перед монтажом сигнализаторов:

а) на сигнализаторе, входы которого останутся свободными, перевести в положение «ON» переключатели «Конфигурация» S2.1 и S2.2 в соответствии с таблицей 3;

б) на те сигнализаторы, к которым не будет присоединен клапан, установить в разъем «Клапан» имитатор клапана (входит в комплект поставки сигнализатора – разъем с установленным резистором);


в) на сигнализаторе, к которому подключен клапан, установить в соответствующее положение переключатель «Конфигурация» S2.3 в соответствии с таблицей 3.

Примечания.

1 При отсутствии клапана установить S2.3 в положение «OFF».

2 Если при открытом клапане светится индикатор «Клапан закрыт» – изменить положение переключателя «Конфигурация» S2.3 на противоположное.

Таблица 3 – Назначение переключателей

Обозначение	Назначение	Описание	 Внешний вид переключателей
S2.1	Реакция на внешний сигнал «Порог»	ON – Не реагировать <i>OFF – Срабатывание*</i>	
S2.2	Реакция на внешний сигнал «Отказ»	ON – Не реагировать <i>OFF – Срабатывание*</i>	
S2.3	Тип клапана	ON – <i>КЗЭУГ, КЗГЭМ-У</i> OFF – другой	
S2.4	Реакция на отключение электроэнергии	ON – <i>Клапан закрыть</i> OFF – Клапан оставить открытым	

Примечание – *Заводские установки выделены полужирным курсивом.

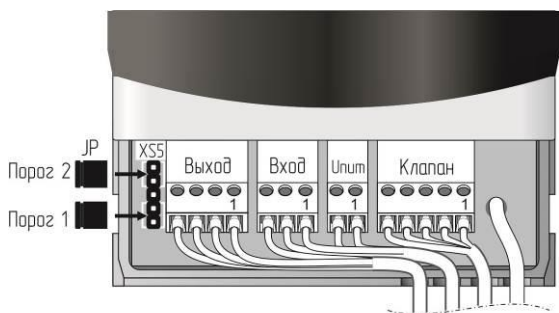


Рисунок 8 – Вид клеммного отсека

г) на сигнализаторе, к которому будет подключен клапан, установить переключатель «Конфигурация» S2.4 в положение «ON», если необходимо, чтобы при отключении электроэнергии клапан закрылся;

д) для сигнализатора СЗ-1-2Г (СЗ-3-2Г): установить перемычку JP (рисунок 8) в положение «Порог 2» для закрытия клапана по второму порогу, или «Порог 1» для закрытия по первому порогу.

3.3.6 Монтаж системы включает в себя следующие работы:

- установка клапана на трубопроводе;
- монтаж розеток, (прокладка кабеля питания), подключение их к сети ~230В;
- монтаж сигнализаторов и пульта (при наличии);
- прокладка соединительных кабелей между элементами системы в соответствии со схемой размещения (см. приложении Б).

При монтаже НЕ ДОПУСКАЮТСЯ механические удары по корпусам сигнализаторов, пульта, клапана.

При наличии в системе нескольких сигнализаторов, все они соединяются между собой последовательно: выход предыдущего – на вход последующего. Количество сигнализаторов в системе может быть любым.

Контрольный пульт подключается к выходу сигнализатора, управляющего клапаном.

Соединения между сигнализаторами выполняются гибким медным кабелем длиной не более 50 м и сечением жил от 0,2 до 0,5 мм², например, КСПВ 4х0,4.

Соединение между клапаном и сигнализатором выполняется кабелем из комплекта поставки.

Соединение между пультом и сигнализатором выполняется гибким медным кабелем длиной не более 400 м и сечением жил 0,5мм², например, КСПВ 6х0,52.

3.4 Подготовка системы к эксплуатации

3.4.1 Провести внешний осмотр элементов системы и убедиться в отсутствии повреждений корпусов, кабелей питания, соединительных кабелей и разъемов.

3.4.2 Проверить герметичность прокладочных и стыковочных соединений:

– закрыть газовый кран перед газопотребляющим оборудованием;

– открыть клапан кнопкой 3 (см. рисунки 3, 6)

– подать газ в газопровод и убедиться в герметичности прокладочных соединений с помощью мыльной эмульсии или газоанализатора.

3.4.3 Включить кабели питания в розетки, включить автомат защиты, при этом должны включиться индикаторы «Питание» на сигнализаторах и пульте.

3.4.4 Открыть газовый кран перед газопотребляющим оборудованием.

3.4.5 Убедиться в том, что клапан открыт по погасшему индикатору «Клапан закрыт» (в противном случае – открыть клапан).

3.4.6 Проверка срабатывания сигнализации и клапана

– нажать и удерживать кнопку «Контроль» на сигнализаторе, к которому подключен клапан;

– убедиться, что на сигнализаторе светятся все индикаторы, включен звуковой сигнал и закрылся клапан;

После отпускания кнопки должен светиться индикатор «Клапан закрыт».

3.4.7 Проверить герметичность затвора клапана.

– выполнить требования пп. 3.4.3, 3.4.4;

– закрыть клапан кнопкой «Контроль», проконтролировать включение индикатора «Клапан закрыт»);

– проверить герметичность клапана с помощью газоиндикатора с чувствительностью не менее 0,001 % по объему СН₄.

Протечка должна отсутствовать (класс «А» по ГОСТ 9544-2005).

3.4.8 Включить и прогреть систему в течение 5 минут.

3.4.9 Проверить работу системы с имитацией загазованности:

– убедиться в том, что клапан открыт, в противном случае – открыть клапан;

– подать на сигнализатор ПГС от портативного источника в объеме от 3 до 5 см³ с расстояния около 5 мм в центр отверстия датчика (с насадкой для подачи ПГС достаточно от 0,5 до 1 см³):

а) для СЗ-1-1Г – в составе метан-воздух № 3904-87 (по реестру ГСО-ПГС) с объемной долей метана $(0,70\pm 0,04)\%$;

б) для СЗ-1-2Г – в составе метан-воздух № 3905-87 (по реестру ГСО-ПГС) с объемной долей метана $(1,40\pm 0,06)\%$;

в) для СЗ-3-1Г – в составе бутан (C_4H_{10})-воздух с объемной долей бутана $(0,21\pm 0,02)\%$ ($(15\pm 1,1)\%$ НКПР);

г) для СЗ-3-2Г – в составе бутан (C_4H_{10})-воздух с объемной долей бутана $(0,35\pm 0,02)\%$ ($(25\pm 1,1)\%$ НКПР);

Реакция системы должна соответствовать приведенной в таблице 2.

Допускается подача дополнительного количества газовой смеси в случае, если система не срабатывает. В качестве портативного источника газовой смеси возможно использование медицинского шприца объемом 5 мл, наполненного ПГС.

3.4.10 При положительных результатах проверки устройство готово к эксплуатации.

3.5 Использование изделия

К эксплуатации системы допускаются лица, прошедшие соответствующий инструктаж по технике безопасности и изучившие настоящее РЭ.

В процессе эксплуатации для открытия клапана необходимо нажать до упора и отпустить кнопку 3 (см. рисунки 3, 6). В момент нажатия возможна небольшая протечка газа, которая прекратится после отпущения кнопки.

3.5.1 При срабатывании сигнализатора(ов) по уровню «Порог 1» **без закрытия клапана** необходимо обеспечить проветривание помещения и принять меры к обнаружению и устранению причины или источника повышенной концентрации газа.

3.5.2 При срабатывании сигнализатора(ов) по уровню «Порог 2» («Порог») **с закрытием клапана** необходимо выключить газовые и электроприборы, обеспечить проветривание помещения и принять меры к обнаружению и устранению причины утечки или источника повышенной концентрации газа в помещении.

Повторное включение газовых приборов допускается только после устранения причин утечки, и снижении концентрации газа до допустимых значений после проветривания помещения. (После отключения звукового сигнала и погасания индикаторов).

После снижения концентраций газа ниже предельно допустимых значений сигналы аварий (световые и звуковые) отключаются автоматически.

При повторном срабатывании необходимо перекрыть кран подачи газа и вызвать аварийную газовую службу.

Возможные неисправности и способы их устранения приведены в разделе 4.

При проведении ремонта в помещении, где установлена система, с применением красок, растворителей, других горючих жидкостей и едких веществ, необходимо отключить систему, демонтировать сигнализаторы и пульт контроля и вынести их из помещения, где проводится ремонт, укрыть клапан и пульт для защиты от попадания на него строительных и отделочных материалов.

4 ТЕХНИЧЕСКОЕ ОБСЛУЖИВАНИЕ И РЕМОНТ

4.1 Общие указания

Ежесменное обслуживание проводит персонал потребителя, прошедший соответствующий инструктаж по технике безопасности и изучивший настоящее РЭ.

Ежегодное обслуживание в планово-предупредительном порядке, а также ремонт проводят работники обслуживающей организации, имеющей право на выполнение соответствующих видов работ и прошедшие аттестацию в квалификационной комиссии, изучившие настоящее РЭ и имеющие квалификационную группу по электробезопасности не ниже III.

4.2 Меры безопасности

При обслуживании и ремонте системы действуют общие положения по технике безопасности в соответствии с требованиями ГОСТ 12.2.003-91, ГОСТ 12.2.063-2015, ГОСТ 12.1.019-2017, ГОСТ 12.2.007.0-75, ФНИП «Правила безопасности систем газораспределения и газопотребления».

При работе с газовыми смесями в баллонах под давлением должны соблюдаться требования техники безопасности, изложенные в "Правилах промышленной безопасности опасных производственных объектов, на которых используется оборудование, работающее под избыточным давлением".

ЗАПРЕЩАЕТСЯ проводить работы по устранению неисправностей при наличии электропитания на элементах системы или давления рабочей среды в трубопроводе.

4.3 Порядок технического обслуживания

Персонал потребителя на месте эксплуатации ежесменно проводит внешний осмотр элементов системы в соответствии с п. 3.4.1 настоящего РЭ.

На объектах без постоянного присутствия персонала осмотр проводят при каждом посещении объекта.

Объем работ при ежегодном техническом обслуживании приведен в таблице 4. Таблица 4 – Объем технического обслуживания

Пункт РЭ	Наименование объекта ТО и работы	Место проведения и исполнитель
3.4.1, 3.4.3 – 3.4.6	Проверка срабатывания клапана*	Персонал обслуживающей организации на месте эксплуатации (при необходимости – персонал потребителя)
3.4.1, 3.4.2	Проверка герметичности прокладочных и стыковочных соединений клапана	Персонал обслуживающей организации на месте эксплуатации
3.4.1, 3.4.7	Проверка герметичности затвора клапана	Персонал обслуживающей организации (сервисного центра)
	Настройка порогов срабатывания сигнализаторов	Персонал обслуживающей организации (сервисного центра) в условиях сервисного центра
	Поверка сигнализаторов	В соответствии с требованиями методик поверки сигнализаторов
Примечание – * Допускается проверять срабатывание клапана подачи ПГС в соответствии с пп. 3.4.3, 3.4.5, 3.4.8, 3.4.9 настоящего РЭ		

4.4 Техническое освидетельствование

4.4.1 Метрологическая поверка сигнализаторов.

Метрологическая поверка проводится органами по стандартизации и метрологии. Сигнализаторы СЗ-1-1(2)Г поверяют по методике, приведенной в приложении «Г» ЯБКЮ.421453.001 РЭ, (см. приложения «Г» настоящего РЭ для справок). Сигнализаторы СЗ-3-1(2)Г поверяют по методике МП-038/04-2018 (доступно на сайте ООО «ЦИТ-Плюс» www.cit-plus в разделе «Продукция\Методики настройки и поверки сигнализаторов загазованности»).

Перед поверкой необходимо провести ежегодное ТО с проверкой и настройкой порогов срабатывания (см. приложения «Д» настоящего РЭ).

После поверки на месте эксплуатации проверяется герметичность клапана и соединений к газопроводу, а также срабатывание системы при нажатии кнопки «Контроль». Примечание – Допускается проверять срабатывание системы подачей поверочных газовых смесей в соответствии с пп.3.4.8, 3.4.9. настоящего РЭ.

4.4.2 Действия по истечении срока службы.

По истечении срока службы система должна быть снята с эксплуатации и утилизирована.

**Изготовитель не гарантирует безопасность
использования системы по истечении срока службы!**

4.5 Возможные неисправности и способы устранения

4.5.1 Возможные неисправности системы, причины, вызывающие их и способы устранения приведены в таблице 5.

Таблица 5

Признаки и внешнее проявление неисправности	Возможные причины	Указания по устранению
При включении не светятся индикаторы «Питание» на сигнализаторах, пульте	1 Отсутствует напряжение в электросети, неисправна розетка.	Устранить неисправность Вызвать представителя обслуживающей организации
	При включении на одном из сигнализаторов не светится индикатор «Питание»	
Неисправен сетевой кабель или устройство, на котором не светится индикатор.		
Индикатор «Питание» на одном из сигнализаторов мигает	Нет связи со следующим сигнализатором.	
	Неисправность сигнализатора.	
Срабатывает световая и звуковая сигнализации при отсутствии загазованности	Нарушена настройка порогов срабатывания	
Клапан не срабатывает, светится индикатор «Обрыв клапана», работает звуковая сигнализация, мигает индикатор «Питание»	1 Обрыв линии связи с клапаном.	
	2 Неисправность клапана	
	3 Неисправность сигнализатора	
При загазованности отсутствует звуковая и/или световая сигнализация, не срабатывает клапан	1 Нарушена настройка порогов срабатывания	
	2 Неисправность сигнализатора.	

Окончание таблицы 5

Признаки и внешнее проявление неисправности	Возможные причины	Указания по устранению
Появление сильного запаха газа в районе клапана	Нарушение герметичности уплотнений клапана или разъемных соединений	Перекрыть газ, вызвать представителя обслуживающей или газоснабжающей организации
При открытом клапане или при его отсутствии светится индикатор «Клапан закрыт»	Неправильная установка переключателя «Конфигурация» S2.3	Переключить S2.3 в другое положение
В момент включения при отсутствии загазованности сразу закрывается клапан, индикация загазованности или отказа отсутствует	Неправильное соединение сигнализаторов	Выполнить соединения в соответствии с рисунком Б.1 (при необходимости – Б.2, Б.8) приложения Б.

5 ГАРАНТИИ ИЗГОТОВИТЕЛЯ

Изготовитель гарантирует соответствие системы требованиям ТУ 4215-004-96941919-2007 при условии соблюдения потребителем правил транспортирования, хранения, монтажа, эксплуатации, установленных в настоящем РЭ, а также требований к поверке.

Периодическая поверка сигнализаторов в объеме: проверки функционирования, корректировки порогов сигнальной концентрации и поверки органами Росстандарта (или аккредитованными организациями) не входит в гарантийные обязательства.

Гарантийный срок эксплуатации - 24 месяца с даты продажи, но не более 30 месяцев с даты изготовления (приемки). Гарантийный срок хранения - 6 месяцев с даты изготовления (приемки).

В гарантийный ремонт изделие принимается вместе с настоящим РЭ.

При выходе из строя в течение гарантийного срока по вине изготовителя система подлежит бесплатному ремонту или замене.

В гарантийном ремонте может быть отказано в следующих случаях:

- истек гарантийный срок эксплуатации;
- повреждена, неразборчива или отсутствует маркировка с заводским номером на корпусе изделия, входящего в состав системы;
- заводской номер на корпусе изделия, входящего в состав системы не совпадает с заводским номером, записанным в свидетельстве о приемке;
- повреждены или отсутствуют заводские пломбы или пломбы сервисного центра;
- нарушены условия хранения, транспортирования, эксплуатации (наличие механических повреждений, следов краски, побелки и т.п.);
- устройство повреждено умышленными или ошибочными действиями владельца;
- засорение запорного элемента клапана вследствие отсутствия фильтра;
- монтаж, ремонт или внесение конструктивных изменений лицами или организациями, не имеющими разрешения на право проведения таких работ;

– нарушены требования к поверке сигнализатора (истек срок поверки, поверка проведена организацией, не аккредитованной в Росстандарте);
– воздействие на изделие стихийного бедствия (пожар, наводнение, молния и т.п.), а также других причин, находящихся вне контроля изготовителя и продавца.

Изготовитель: ООО "ЦИТ - Плюс"

410010, Российская Федерация, г. Саратов, ул. 1-й Пугачевский поселок, д. 44 "б";

тел./факс: (8452) 64-32-13, 69-32-23, 64-32-49;

e-mail: info@cit-td.ru, http:\\ www.cit-plus.ru; www.gk-cit.ru

6 ТРАНСПОРТИРОВАНИЕ И ХРАНЕНИЕ

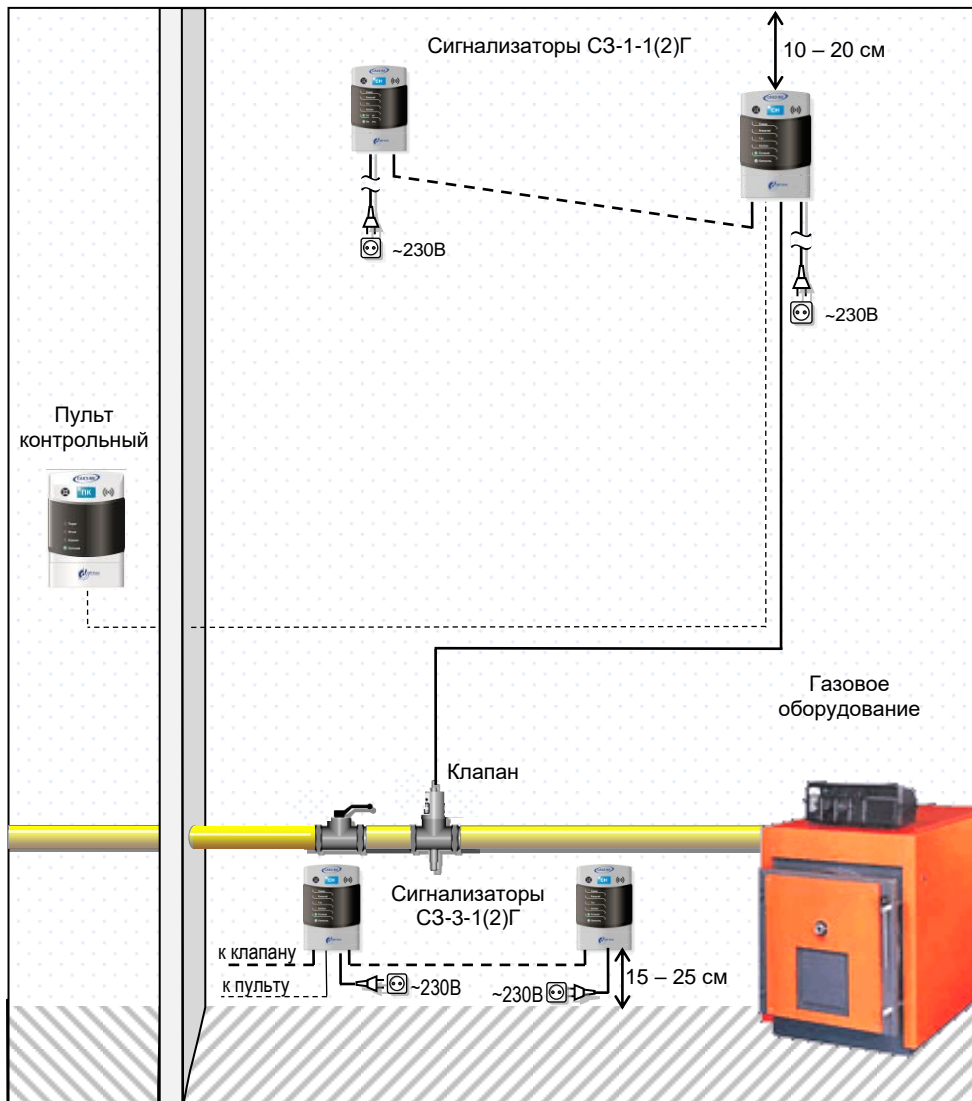
Упакованная система может транспортироваться в любом закрытом транспорте, кроме самолетов.

Условия транспортирования в зависимости от воздействия механических факторов - легкие (Л) по ГОСТ 23216-78, в зависимости от воздействия климатических факторов должны соответствовать условиям хранения 3 по ГОСТ 15150-69.

Система должна храниться в условиях, соответствующих условиям хранения 3 по ГОСТ 15150-69.

В помещениях для хранения содержание коррозионно-активных агентов не должно превышать значений, установленных для атмосферы типа 1 по ГОСТ 15150-69.

Приложение А Схема размещения



Приложение Б Схемы соединений

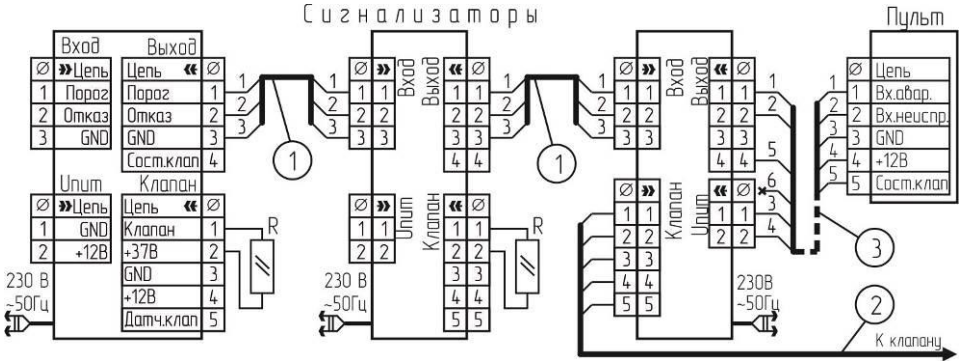


Рисунок Б.1 – САКЗ-МК-1. Типовая схема соединений.

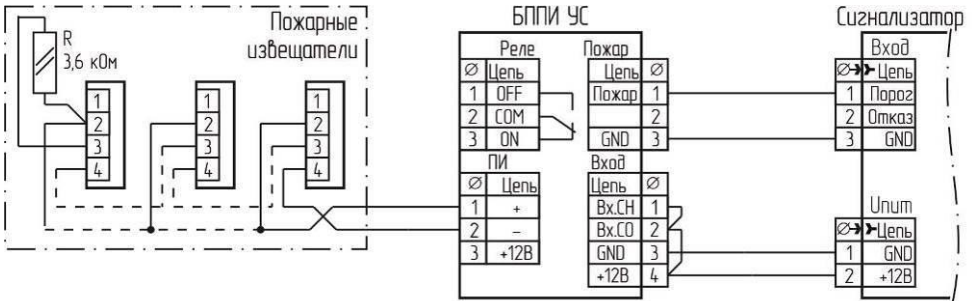


Рисунок Б.2 – Схема подключения пожарных извещателей.

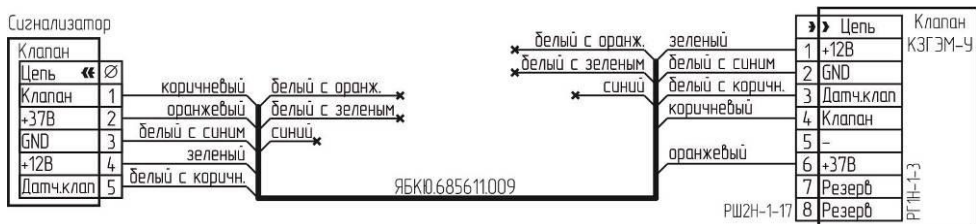


Рисунок Б.3 – Схема подключения клапана КЗГЭМ-У с разъемом РГ1Н-1-3.



Рисунок Б.4 – Схема подключения клапана КЗГЭМ-У с разъемом BG5NO3000-UL.

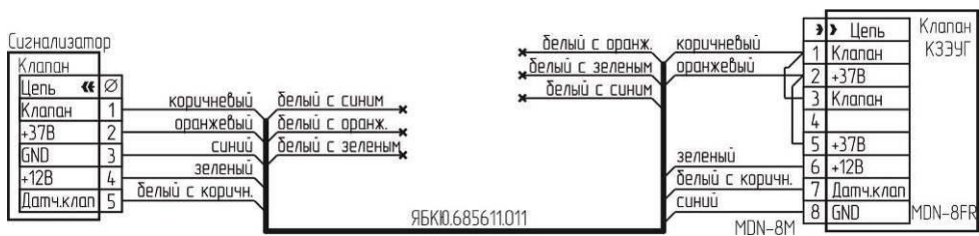


Рисунок Б.5 – Схема подключения клапана КЗЭУГ с разъемом MDN8FR.

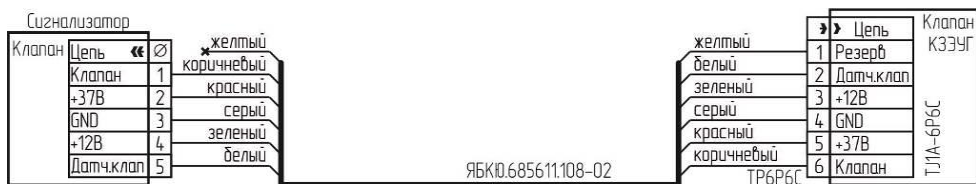
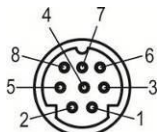
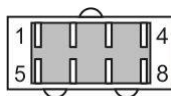


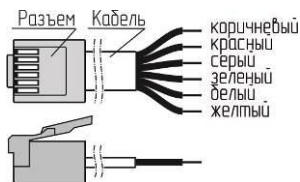
Рисунок Б.6 – Схема подключения клапана КЗЭУГ с разъемом TJ1A-6P6C.



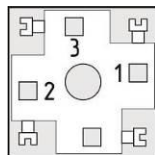
Вилка на кабель MDN-8М, нумерация контактов (вид со стороны пайки)



Вилка на кабель РШ2Н-1-17, нумерация контактов (вид со стороны пайки)



Вилка на кабель TR6P6C



Розетка G2U3000-SK-1G, нумерация контактов вид со стороны монтажа

Рисунок Б.7 – Цоколевка разъемов кабелей.

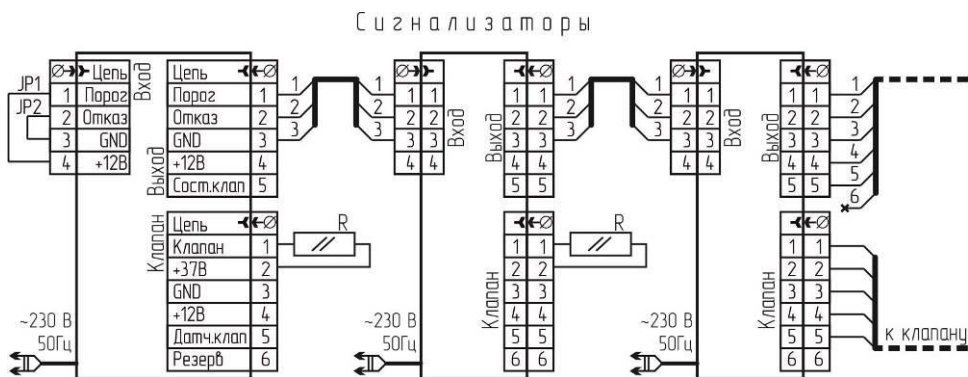
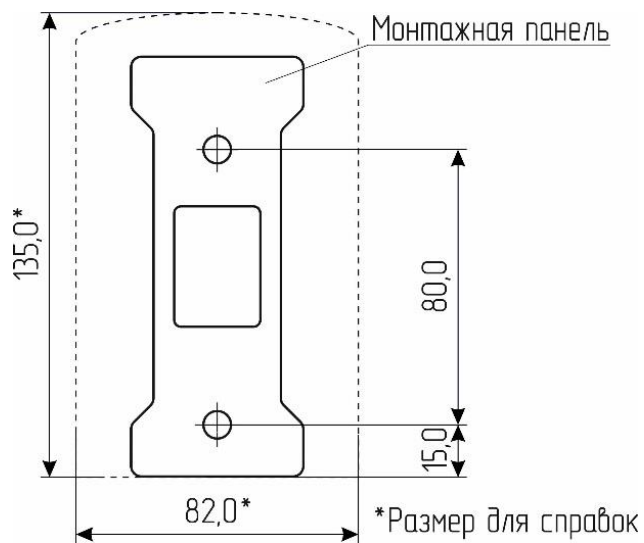


Рисунок Б.8 – Схема соединений сигнализаторов без разъема «Упит».

Приложение В
Разметка крепежных отверстий



Приложение Г
Методика поверки сигнализаторов СЗ-1-1Г, СЗ-1-2Г
(ЯБКЮ.421453.001 РЭ, Приложение Г)

Настоящая методика поверки распространяется на сигнализаторы загазованности природным газом СЗ-1-1Г, СЗ-1-1ГВ, СЗ-1-2Г, СЗ-1-2ГВ, СЗ-1-1ГТ и устанавливает методику их первичной поверки при выпуске из производства и после ремонта и периодической поверки в процессе эксплуатации. Интервал между поверками – 1 год.

Г.1 ОПЕРАЦИИ ПОВЕРКИ

При проведении поверки выполняют операции, указанные в таблице Г.1

Таблица Г.1 – Операции, выполняемые при проведении поверки.

Наименование операции	Номер пункта методики поверки	Обязательность проведения операции	
		При выпуске из производства	Периодическая и после ремонта
1 Внешний осмотр	Г.6.1	+	+
2 Проверка электрической прочности изоляции	Г.6.2	+	–
3 Проверка электрического сопротивления изоляции	Г.6.3	+	+
4 Опробование	Г.6.4	+	+
5 Определение основной абсолютной погрешности срабатывания сигнализатора	Г.6.5	+	+

Если при проведении той или иной операции поверки получен отрицательный результат, поверка прекращается.

Г.2 СРЕДСТВА ПОВЕРКИ

При проведении поверки применяют средства поверки и вспомогательные средства, указанные в таблице Г.2

Таблица Г.2

Номер пункта методики	Наименование, тип, марка эталонного средства измерений или вспомогательного средства поверки, ГОСТ, ТУ или основные технические и (или) метрологические характеристики
Г.6.2	Универсальная пробойно-испытательная установка УПУ-10 по АЭ2.771.001 ТУ, переменное напряжение от 0 до 3 кВ
Г.6.2, Г.6.3	Фольга алюминиевая АД1 по ГОСТ 4784-74
Г.6.2 - Г.6.5	Секундомер СОС пр 26-2-000 ТУ 25-1894.003-90
Г.6.4, Г.6.5	Барометр-анероид метеорологический БАММ-1 ТУ 25-11.1513-79
	Мегомметр М4101 по ГОСТ 8036-79. Напряжение на разомкнутых зажимах 500 В
	Гигрометр психрометрический ВИТ-2 ТУ 3 Украина 14307481.001-92
	ГСО-ПГС в баллонах под давлением по ТУ 6-16-2956-92 (таблица Г.3)
	Ротаметр РМ-А 0,063 Г УЗ ТУ1-01-0249-75
	Трубка поливинилхлоридная (ПВХ) 5х1,5 мм по ТУ 6-19-272-85

Окончание таблицы 2

Номер пункта методики	Наименование, тип, марка эталонного средства измерений или вспомогательного средства поверки, ГОСТ, ТУ или основные технические и (или) метрологические характеристики
Г.6.4, Г.6.5	Насадка для подачи ПГС
	Редуктор БКО-50 ДМ ТУ У 30482268.004-99
Примечания	
1 Все эталонные средства поверки должны иметь действующие свидетельства о поверке.	
2 Допускается использование других средств поверки, метрологические характеристики которых не хуже указанных.	

Г.3 ТРЕБОВАНИЯ БЕЗОПАСНОСТИ

При проведении поверки соблюдают следующие требования безопасности:

Г.3.1 Помещение, в котором проводится поверка должно быть оборудовано приточно-вытяжной вентиляцией.

Г.3.2. При работе с газовыми смесями в баллонах под давлением необходимо соблюдать ФНИП "Правила промышленной безопасности опасных производственных объектов, на которых используется оборудование, работающее под избыточным давлением".

Г.3.3 Не допускается при проведении регулировки и поверки сигнализаторов сбрасывать ПГС в атмосферу рабочих помещений.

Г.4 УСЛОВИЯ ПОВЕРКИ

При проведении поверки соблюдают следующие условия:

- а) температура окружающей среды, °С плюс (20±5);
- б) относительная влажность воздуха, % от 30 до 80;
- в) атмосферное давление, кПа (мм.рт.ст.) 101,3±4 (760 ± 30);
- г) напряжение питания переменного тока частотой (50±1) Гц, В 230±23.

В помещениях, где проводятся испытания содержание коррозионно-активных агентов не должно превышать установленных для атмосферы типа I ГОСТ 15150-69, должны отсутствовать агрессивные ароматические вещества (кислоты, лаки, растворители, светлые нефтепродукты), должна быть гарантирована защита сигнализаторов от прямого солнечного излучения и находящихся рядом источников тепла.

Г.5 ПОДГОТОВКА К ПОВЕРКЕ

Перед проведением поверки должны быть выполнены следующие работы:

- 1) проверка комплектности сигнализатора в соответствии с паспортом на сигнализатор;
- 2) настройка порогов срабатывания сигнализатора согласно приложения «Е» настоящего РЭ;
- 3) проверить наличие паспортов и сроки годности ПГС;
- 4) баллоны с ПГС выдержать в помещении поверки не менее 24 часов;
- 5) подготовить к работе эталонные и вспомогательные средства поверки, указанные в разделе Г.2 в соответствии с требованиями их эксплуатационной документации.

Г.6 ПРОВЕДЕНИЕ ПОВЕРКИ

Г.6.1 Внешний осмотр.

При внешнем осмотре устанавливают соответствие следующим требованиям:

- отсутствие повреждений шнура питания и корпуса, влияющих на работоспособность;
- исправность органов управления и четкость надписей на лицевой панели сигнализатора;
- соответствие маркировки требованиям нормативных документов на сигнализатор;
- пломбы не должны быть нарушены.

Результаты внешнего осмотра сигнализатора считают положительными, если они соответствуют перечисленным выше требованиям.

Г.6.2 Проверка электрической прочности изоляции

Г.6.2.1 Проверку электрической прочности изоляции проводят на пробойной установке. Сигнализатор следует предварительно отключить от сети.

Г.6.2.2 Испытательное переменное напряжение величиной 1500 В прикладывают между соединенными вместе контактами вилки шнура питания и металлической фольгой, плотно приложенной к корпусу сигнализаторов.

Г.6.2.3 Подачу испытательного напряжения начинают от нуля или величины рабочего напряжения. Поднимают напряжение плавно или ступенями, не превышающими 10% испытательного напряжения, за время от 5 до 20 с.

Г.6.2.4 Испытуемую цепь выдерживают под испытательным напряжением в течение 1 мин, после чего напряжение плавно или ступенями снижают до нуля или близкого к рабочему за время от 5 до 20 с.

Г.6.2.5 Сигнализаторы считаются выдержавшими испытание, если в процессе испытаний не наблюдалось признаков пробоя или поверхностного перекрытия по изоляции.

Г.6.3 Проверка сопротивления изоляции

Г.6.3.1 Проверку проводят мегомметром М4101. Электрическое питание сигнализаторов должно быть отключено.

Г.6.3.2 Мегомметр подключают к замкнутым между собой контактами вилки шнура питания и металлической фольгой (экраном), плотно приложенной к корпусу сигнализаторов.

Г.6.3.3 Через 1 мин после приложения испытательного напряжения величиной 500 В по шкале мегомметра фиксируют величину сопротивления изоляции.

Г.6.3.4 Результаты проверки считаются положительными, если измеренное значение сопротивления изоляции сигнализаторов не менее 5 МОм.

Г.6.4 Опробование

Г.6.4.1 Опробование сигнализаторов проводят в условиях, указанных в разделе Г.4.

Г.6.4.2 Установить в разъем «Клапан» имитатор клапана.

Г.6.4.3 Установить в разьеме «Вход» проволочные перемычки между контактами «Порог» и «+12В», а также между «Отказ» и «GND» (разъем Упит).

Допускается вместо установки перемычек пометить положение переключателей S2.1, S2.2, S2.3, затем установить S2.1, S2.2 в положение «ON», S2.3 – в положение «OFF».

Г.6.4.4 Включить сигнализатор. Прогреть в течении 1 ч.

Г.6.4.5 Собрать схему для поверки сигнализатора с применением ПГС в соответствии с рисунком Г.1.

Г.6.4.6 Установить насадку для подачи ПГС. Перечень ПГС для проведения испытаний приведен в таблице Г.3. Расход ПГС через сигнализатор должен быть равен (19 ± 1) л/ч.

Г.6.4.7 Подать смесь ПГС № 3 для сигнализаторов СЗ-1-1Г(В), СЗ-1-1ГТ, ПГС № 4 для сигнализаторов СЗ-1-2Г(В).

Г.6.4.8 Результаты опробования считаются положительными, если в течение 15 секунд сработает звуковая и световая сигнализация, соответствующая сигнальному уровню «Порог» (для сигнализаторов СЗ-1-1Г(В), СЗ-1-1ГТ) или сначала сигнальному уровню «Порог 1», а затем сигнальному уровню «Порог 2» (для сигнализатора СЗ-1-2Г(В)).

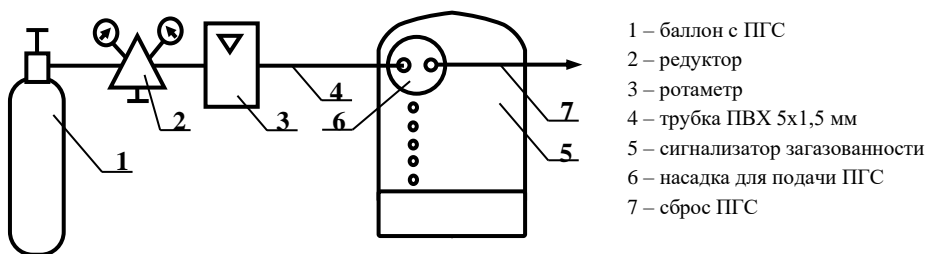


Рисунок Г.1 – Схема для поверки сигнализатора

Таблица Г.3 – Перечень ПГС для проведения испытаний

№ ПГС	Наименование ПГС	Номер ПГС по Госреестру, ТУ	Номинальное значение концентрации и предел допускаемого абсолютного отклонения
1	ПНГ-воздух	ТУ 6-21-5-82	Марка А или Б
2	СН + воздух	3904-87	$(0,22 \pm 0,04)$ %об или $(5 \pm 0,9)$ % НКПР
3		3904-87	$(0,66 \pm 0,04)$ %об или $(15 \pm 0,9)$ % НКПР
4		3905-87	$(1,10 \pm 0,06)$ %об или $(25 \pm 1,4)$ % НКПР
Примечания. 1 ПНГ – поверочный нулевой газ. 2 Допускается вместо ПГС № 1 подавать атмосферный воздух, или выдержать сигнализатор на атмосферном воздухе в течение 3 мин.			

Г.6.5 Определение абсолютной погрешности срабатывания сигнализатора

Г.6.5.1 Определение абсолютной погрешности срабатывания сигнализатора проводят в условиях, указанных в разделе Г.4

Г.6.5.2 Установить в разъем «Клапан» имитатор клапана.

Г.6.5.3 Установить в разьеме «Вход» проволочные перемычки между контактами «Порог» и «+12В», а также между «Отказ» и «GND» (разъем Упит).

Допускается вместо установки перемычек пометить положение переключателей S2.1, S2.2, S2.3, затем установить S2.1, S2.2 в положение «ON», S2.3 – в положение «OFF».

Г.6.5.4 Включить сигнализатор. Прогреть в течении 1 ч.

Г.6.5.5 Собрать схему для проверки сигнализатора с применением ПГС в соответствии с рисунком Г.1.

Г.6.5.6 Установить насадку для подачи ПГС. Перечень ПГС для проведения испытаний приведен в таблице Г.3. Расход ПГС через сигнализатор должен быть равен (19 ± 1) л/ч.

Г.6.5.7 Определение соответствия пределам допускаемой абсолютной погрешности проводят при поочередной подаче на сигнализатор ПГС в последовательности 1-2-3-4-1.

Г.6.5.8 Результаты проверки считают положительными, если:

– при подаче ПГС №2 в течение 30 с не происходит срабатывания звуковой и световой сигнализации;

– при подаче ПГС №3 в течение 15 с сработает звуковая и световая сигнализация, соответствующая сигнальному уровню «Порог» (для сигнализаторов СЗ-1-1Г(В), СЗ-1-1ГТ) или сигнальному уровню «Порог 1» (для сигнализатора СЗ-1-2Г(В)).

Кроме этого, при подаче ПГС № 3 в течение 30 с, не должно происходить срабатывания звуковой и световой сигнализации, соответствующей сигнальному уровню «Порог 2» (для сигнализаторов СЗ-1-2Г(В));

– при подаче ПГС №4 в течение 15 с срабатывает звуковая и световая сигнализации, соответствующие сигнальному уровню «Порог 2» (для сигнализаторов СЗ-1-2Г(В)).

По окончании проверки установить переключатели S2.1, S2.2 и S2.3 в исходное положение.

Г.7 ОФОРМЛЕНИЕ РЕЗУЛЬТАТОВ ПОВЕРКИ

Сигнализатор считают годными к эксплуатации, если он удовлетворяет требованиям настоящего документа.

При проведении проверки оформляют протокол результатов проверки в свободной форме.

Результаты проверки удостоверяют в соответствии с приказом Министерства промышленности и торговли РФ № 2510 от 31 июля 2020 г. "Об утверждении порядка проведения проверки средств измерений, требования к знаку проверки и содержанию свидетельства о проверке".

Приложение Д

Методика настройки порогов срабатывания

Настройку порогов срабатывания в процессе эксплуатации рекомендуется проводить не реже одного раза в год.

Условия проведения настройки, средства измерений, вспомогательные технические устройства и материалы, применяемые при настройке, те же, что и при проверке.

Сигнализатор должен быть выдержан в условиях проведения настройки в течение 2 часов. Баллоны с газовыми смесями – в течение 24 часов.

При настройке СЗ-1-1(2)Г должны быть использованы газовые смеси, приведенные в таблице Е.1, при настройке СЗ-3-1(2)Г – в таблице Е.2. Расход газовых смесей установить равным (19 ± 1) л/ч по шкале ротаметра.

Таблица Е.1 – Перечень ПГС для проведения настройки СЗ-1-1(2)Г

№ ПСГ	Наименование ПГС	Номер ПГС по Госреестру, ТУ	Номинальное значение концентрации и предел допускаемого абсолютного отклонения
1	ПНГ-воздух	ТУ 6-21-5-82	Марка А или Б
2	СН ₄ + воздух	3904-87	$(0,44 \pm 0,04)$ %об или $(10 \pm 0,9)$ % НКПР
3		3905-87	$(0,88 \pm 0,06)$ %об или $(20 \pm 1,4)$ % НКПР

Таблица Е.2 – Перечень ПГС для проведения настройки СЗ-3-1(2)Г

№ ПСГ	Наименование ПГС	Номер ПГС по Госреестру, ТУ	Номинальное значение концентрации и предел допускаемого абсолютного отклонения
1	ПНГ-воздух	ТУ 6-21-5-82	Марка А или Б
2	С ₄ Н ₁₀ + воздух	Генератор газовых смесей ГГС-03-03 в комплекте с ГСО-ПГС бутан-воздух (номер по реестру ГСО-ПГС 9126-2008, номинальное значение объемной доли бутана 0,7 %) в баллоне под давлением по ТУ 6-16-2956-92	$(0,14 \pm 0,02)$ % (об.д.) $(10 \pm 1,1)$ % НКПР
3			$(0,28 \pm 0,02)$ % (об.д.) $(20 \pm 1,1)$ % НКПР

Примечания.

1 ПНГ – поверочный нулевой газ.

2 Допускается вместо ПГС № 1 подавать атмосферный воздух, или выдержать сигнализатор на атмосферном воздухе в течение 3 мин.

Д.1 Перед проведением настройки необходимо:

Д.1.1 Пометить положение переключателей S2.1, S2.2, S2.3, затем установить S2.1, S2.2 в положение «ON», S2.3 – в положение «OFF»;

Д.1.2 Установить в разъем «Клапан» имитатор из комплекта поставки;

Д.1.3 Установить на сигнализатор насадку для ПГС и собрать схему в соответствии с рисунком Д.1.

Д.1.4 Нажать на сигнализаторе кнопку «Контроль» и подать питание.

– вариант А: включатся все индикаторы и звуковой сигнал;

– вариант Б: прозвучит короткий звуковой сигнал.

Д.1.5 Отпустить кнопку «Контроль».

– вариант А: погаснут все индикаторы, кроме «Питание»;

– вариант Б: включатся индикаторы «Обрыв клапана» и «Клапан закрыт».

Д.1.6 Дождаться окончания прогрева. По окончании прогрева индикатор «Питание» должен светиться постоянно.

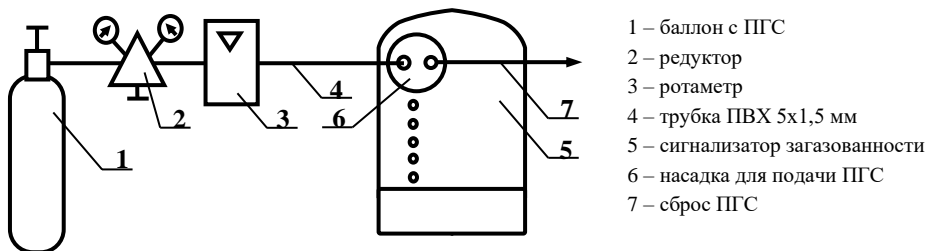


Рисунок Д.1 – Схема для настройки порогов срабатывания

Д.2 Настройка сигнализаторов по варианту А (светится индикатор «Питание»)

Д.2.1 Настройка сигнализаторов СЗ-1-1Г (СЗ-3-1Г)

– подавать ПГС № 1 в течение не менее 30 с;

– однократно нажать кнопку "1>" – должен мигать индикатор «Порог» («Газ»);

– подавать ПГС № 3 в течение не менее 30 с;

– повторно нажать кнопку "1>" – индикатор «Порог» («Газ») должен погаснуть.

– подавать ПГС № 1 в течение не менее 30 с;

– однократно нажать кнопку "2>" – индикатор «Порог» («Газ») должен светиться непрерывно;

– подавать на датчик сигнализатора ПГС № 2 в течение не менее 30 с;

– повторно нажать кнопку "2>" – индикатор «Порог» («Газ») должен погаснуть.

Д.2.2 Настройка сигнализаторов СЗ-1-2Г (СЗ-3-2Г):

а) настройка первого порога:

– подавать ПГС № 1 в течение не менее 30 с;

– однократно нажать кнопку, обозначенную символами «1>», при этом должен мигать зеленым цветом индикатор «Порог»;

– подавать ПГС № 2 в течение не менее 30 с;

– нажать кнопку «1>», при этом индикатор «Порог» должен погаснуть;

– подавать ПГС № 1 в течение не менее 30 с.

б) настройка второго порога:

– подавать ПГС № 1 в течение не менее 30 с;

- однократно нажать на кнопку «2>», при этом индикатор «Порог» должен непрерывно светиться зеленым цветом;
- подавать на датчик сигнализатора ПГС № 3 в течение не менее 30 с;
- нажать кнопку «2>», при этом индикатор «Порог» должен погаснуть;
- подавать ПГС № 1 в течение не менее 30 с.

Д.3 Настройка сигнализаторов по варианту Б (светятся индикаторы «Питание», «Обрыв клапана» и «Клапан закрыт»)

Д.3.1 Однократно нажать кнопку «Калибровка» – должен прозвучать короткий звуковой сигнал, погаснуть индикаторы «Внешний» и «Клапан», индикатор «Порог» («Газ») зеленого цвета должен включаться и выключаться с большими интервалами;

Д.3.2 Подать на датчик сигнализатора ПГС № 1 в течение не менее 30 секунд;

Д.3.3 Нажать кнопку «Контроль» – должен прозвучать короткий звуковой сигнал, индикатор «Порог» («Газ») зеленого цвета должен включаться и выключаться с короткими интервалами.

Если необходимо пропустить процедуру настройки первого порога – нажать кнопку «Калибровка» и пропустить пункт Д.3.4;

Д.3.4 Настройка первого порога:

- а) подавать на датчик сигнализатора ПГС № 2 в течение не менее 30 секунд;
- б) нажать кнопку «Контроль» – должен прозвучать короткий звуковой сигнал, индикатор «Порог» («Газ») зеленого цвета должен переключиться в режим постоянного свечения.

Если необходимо пропустить процедуру настройки второго порога – нажать кнопку «Калибровка» и пропустить пункт Д.3.5;



Д.3.5 настройка второго порога:

- а) подавать на датчик сигнализатора ПГС № 3 в течение не менее 30 секунд;
- б) нажать кнопку «Контроль» – должен прозвучать короткий звуковой сигнал и погаснуть индикатор «Порог» («Газ»).

Д.4 После настройки:

- подать ПГС № 1 в течение не менее 30 секунд;
- отключить питание сигнализатора;
- отключить сигнализатор от схемы;
- снять насадку;
- вернуть переключатели S2.1, S2.2, S2.3 в положения до настройки;
- опломбировать отверстия кнопок «Калибровка».

ООО "ЦИТ - Плюс", 410010, Российская Федерация,
г. Саратов, ул. 1-й Пугачевский поселок, д. 44 "б"

 (8452) 64-32-13, 69-32-23  (8452) 64-46-29

 info@cit-td.ru  <http://www.cit-plus.ru>; <http://www.gk-cit.ru>