



Общество с ограниченной ответственностью  
**"Центр Инновационных Технологий – Плюс"**

Система менеджмента качества  
ООО "ЦИТ-Плюс" соответствует  
требованиям СТО Газпром 9001-2018  
Сертификат № ОГН1.RU.1408.K00041



## **БЛОК АНАЛОГОВЫХ ВХОДОВ БАВ-040**

**Руководство по эксплуатации  
ЯБКЮ.411611.001 РЭ**

**Перед началом использования устройства  
необходимо изучить настоящее руководство по эксплуатации.**

Настоящее руководство по эксплуатации (далее РЭ) предназначено для ознакомления с техническими характеристиками, принципом действия, правилами монтажа и эксплуатации.

**Не подлежит обязательной сертификации  
Не содержит драгоценных металлов**

*Изготовитель оставляет за собой право без предварительного уведомления вносить изменения в конструкцию устройства, не ухудшающие его технические характеристики.*

*Изображение устройства в настоящем РЭ приведено схематично и может незначительно отличаться от реального, что не может служить основанием для претензий.*

*ООО «ЦИТ-Плюс» имеет исключительное право на использование зарегистрированных товарных знаков:*

**САКЗ®**

**САКЗ-МК®**



**Система менеджмента качества ООО «ЦИТ-Плюс» соответствует требованиям  
СТО Газпром 9001-2018. Сертификат № ОГН1.RU.1408.K00041.**

## Содержание

1 ОПИСАНИЕ И РАБОТА.....	4
1.1 Назначение .....	4
1.2 Технические характеристики .....	4
1.3 Устройство.....	5
1.4 Работа.....	5
1.5 Маркировка .....	6
1.6 Упаковка .....	6
2 ИСПОЛЬЗОВАНИЕ ПО НАЗНАЧЕНИЮ.....	6
2.1 Эксплуатационные ограничения .....	6
2.2 Меры безопасности.....	6
2.3 Указания по монтажу .....	6
2.4 Настройка блока и подготовка к эксплуатации.....	7
2.5 Использование изделия .....	9
3 ТЕХНИЧЕСКОЕ ОБСЛУЖИВАНИЕ И РЕМОНТ .....	9
3.1 Общие указания .....	9
3.2 Меры безопасности.....	9
3.3 Порядок технического обслуживания.....	9
3.4 Техническое освидетельствование .....	10
3.5 Действия по истечении срока службы .....	10
3.6 Возможные неисправности и способы устранения.....	10
Приложение А. Типовая схема подключения блока.....	11

# 1 ОПИСАНИЕ И РАБОТА

## 1.1 Назначение

Блок аналоговых входов (далее – блок) служит для преобразования аналоговых сигналов от четырех активных датчиков с токовым выходом 4-20мА в цифровую форму и последующей передачи их по интерфейсу RS485.

Управление работой блока осуществляется внешним устройством («мастером») по интерфейсу RS485, протокол ModBUS.

Блок предназначен для использования в составе систем автоматического контроля загазованности типа САКЗ-МК-И, а также в составе других систем, устройств и комплексов, при условии соответствия входных и выходных сигналов.

Пример обозначения при заказе:

Блок аналоговых входов **БАВ-040 ЯБКЮ.411611.001 ТУ**

## 1.2 Технические характеристики

Основные технические характеристики и параметры приведены в таблице 1.

Таблица 1 – Основные технические характеристики блока

Наименование параметра или характеристики	Значение
Количество каналов измерения	4
Диапазон входных сигналов, мА	от плюс 4 до плюс 20
Пределы допускаемой приведенной погрешности измерения, %	1
Время опроса одного канала, с, не более	1
Входное сопротивление каждого канала измерения, Ом	250
Разрядность встроенного АЦП, бит	16
Диапазон напряжений питания постоянного тока, В	от 13,5 до 26,4
Потребляемая мощность, Вт, не более	1
Габаритные размеры, мм, не более	107×95×59
Масса, кг, не более	0,3

Режим работы – непрерывный.

Назначенный срок службы блока – 12 лет.

Температура окружающей среды при эксплуатации от минус 10°С до плюс 55°С.

Относительная влажность воздуха не более 80 % при температуре плюс 25°С.

Атмосферное давление от 86 кПа до 106,7 кПа.

Степень защиты оболочки IP20 по ГОСТ 14254-2015. Класс защиты от поражения электрическим током III по ГОСТ 12.2.007.0-75.

Электрическая прочность изоляции между интерфейсом и каналом измерения – 1500 В в течение 1 минуты.

### 1.3 Устройство

Внешний вид блока приведен на рисунке 1, схемы подключения – в приложении А.

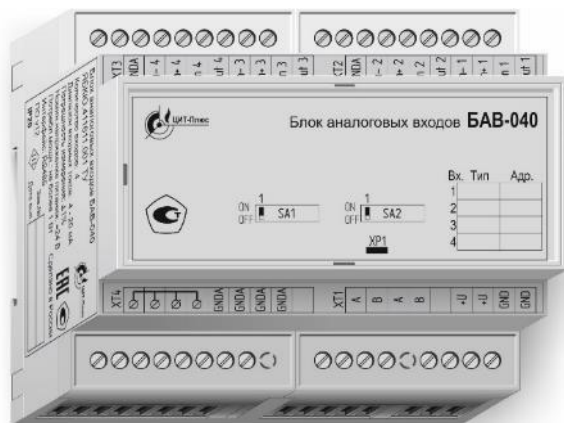


Рисунок 1 – Внешний вид блока

Блок выполнен в прямоугольном корпусе из ударопрочного пластика. На верхней и нижней сторонах корпуса (по рисунку1) расположены винтовые клеммы для внешних присоединений.

Блок имеет четыре идентичных измерительных канала. Каналы измерения гальванически связаны между собой и имеют общий отрицательный вход, но имеют гальваническую развязку от цепей питания и интерфейса RS-485.

Конфигурирование блока осуществляется с помощью БСУ-КЕ или ПО «Конфигуратор» по протоколу MODBUS RTU и при помощи встроенных DIP-переключателей.

#### 1.4 Работа

Блок проводит измерения, программно фильтрует и преобразует измеренную величину в значение концентрации газа и передает это значение по интерфейсу RS-485 на БСУ-КЕ. Максимальная скорость обмена по интерфейсу RS485 – 115200 бит/с. Поддерживаются скорости 57600,19200 бит/с. Блок подстраивается под скорость ведущего автоматически.

Параметры пакета для MODBUS RTU- 8 бит данных, бит чётности, 1 стоп-бит.

Значение концентрации газа вычисляется блоком по формулам:

а) для метана:

$$C_{gas\_CH} = 22000 * (I_{gas\_CH} - 4mA) / 16mA, ppm;$$

б) для оксида углерода:

$$C_{gas\_CO} = 17169 * (I_{gas\_CO} - 4mA) / 16mA, ppm*100;$$

где:  $I_{gas\_CH(CO)}$  – выходной ток сигнализатора CH (CO).

## 1.5 Маркировка

На корпус блока наносится следующая информация:

- страна, где изготовлено оборудование;
- наименование и обозначение изделия;
- товарный знак или наименование предприятия – изготовителя;
- напряжение питания;
- знак класса электробезопасности;
- степень защиты оболочки;
- дата выпуска и заводской номер.

На упаковку дополнительно наносится:

- манипуляционные знаки по ГОСТ 14192-96: «Хрупкое. Осторожно»; «Беречь от влаги»; «Ограничение температуры»;
- масса брутто и нетто.

## 1.6 Упаковка

Для упаковывания блока применяется индивидуальная упаковка.

Индивидуальная упаковка изготавливается из картона гофрированного, вариант ВУ–II–Б–8 по ГОСТ 23216-78.

## 2 ИСПОЛЬЗОВАНИЕ ПО НАЗНАЧЕНИЮ

### 2.1 Эксплуатационные ограничения

Блок должен эксплуатироваться в помещениях, исключающих его загрязнение. В атмосфере помещений содержание коррозионно-активных агентов не должно превышать значений, установленных для атмосферы типа II по ГОСТ 15150-69. Окружающая среда должна быть не взрывоопасная, не содержащая агрессивных газов и паров.

### 2.2 Меры безопасности

Во избежание несчастных случаев и аварий запрещается приступать к работе с блоком, не ознакомившись с настоящим РЭ.

К монтажу и техническому обслуживанию блока допускаются лица, прошедшие аттестацию в квалификационной комиссии, изучившие настоящее РЭ и имеющие квалификационную группу по электробезопасности не ниже III.

При монтаже и эксплуатации блока действуют общие положения по технике безопасности в соответствии с требованиями ГОСТ 12.2.007.0-75.

Применяемый инструмент должен соответствовать размерам крепежа.

**ЗАПРЕЩАЕТСЯ ПРОВОДИТЬ ЛЮБЫЕ РАБОТЫ ПО МОНТАЖУ, УСТРАНЕНИЮ НЕИСПРАВНОСТЕЙ ПРИ НАЛИЧИИ НА БЛОКЕ ЭЛЕКТРОПИТАНИЯ.**

**ВНИМАНИЕ: НЕ ДОПУСКАЮТСЯ МЕХАНИЧЕСКИЕ УДАРЫ ПО КОРПУСУ БЛОКА ПРИ МОНТАЖЕ.**

### 2.3 Указания по монтажу

Блок предназначен для установки на DIN рейку типа TH35 (35×7 мм) в шкафах, стойках, монтажных электротехнических боксах и должен устанавливаться в местах, удобных для монтажа, подведения соединительных кабелей и обслуживания.

Питание блока осуществляется от источника вторичного электропитания.

**Минусовой вывод источника питания должен быть надежно заземлен.**

Соединения по интерфейсу RS485 выполняют гибким медным кабелем с витой парой типа UTP-1×2×0,5 Cat 5e или аналогичным. Допускается использование кабеля UTP-2×2×0,5 Cat 5e, в этом случае проводники второй витой пары присоединяются к клемме GND.

**Отсутствие экранирования линии RS485 может привести к потерям связи.**

Соединение с источником питания выполняют гибким медным кабелем сечением проводов от 0,5 до 1,5 мм<sup>2</sup>.

Допускается питание блока от устройства - «мастера», если его источник питания имеет соответствующий запас по мощности. В этом случае, в качестве проводников питания можно использовать свободные витые пары кабеля интерфейса.

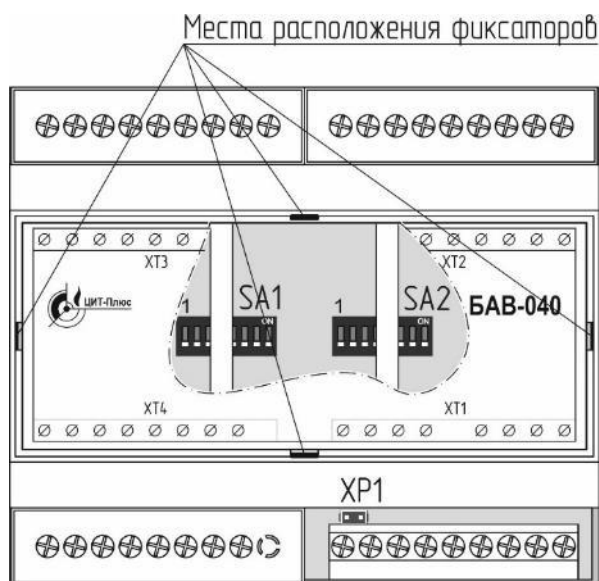
Соединения с контролируемым оборудованием выполняют гибким медным кабелем с сечением проводов от 0,5 до 1,5 мм<sup>2</sup>.

#### 2.4 Настройка блока и подготовка к эксплуатации

Настройка необходима для правильной работы блока в применяемой системе.

Настройка выполняется с помощью группы переключателей, расположенных на плате блока.

Доступ к переключателям возможен при снятой лицевой панели, которая удерживается в корпусе четырьмя фиксаторами. Расположение переключателей приведено на рисунке 2.



Примечание – крышка клеммника XT1 условно не показана.

Рисунок 2 – Расположение переключателей и фиксаторов

##### 2.4.1 Настройка блока для совместной работы с блоком БСУ-КЕ:

- Подключить блок к БСУ-КЕ по RS485, подать питание.
- Перевести БСУ-КЕ в режиме программирования адресов

в) Перевести переключатель SA2.1 блока БАВ в положение "ON". Должны прозвучать 4 коротких звуковых сигнала, количество абонентов на дисплее БСУ-КЕ должно увеличиться на 4.

г) Перевести переключатель SA2.1 блока БАВ в положение "OFF".

д) Для проверки связи можно перевести переключатель SA2.2 блока БАВ в положение "ON". В журнале БСУ-КЕ появится информация с указанием адресов входов. Вернуть переключатель SA2.2 блока БАВ в положение "OFF".

е) Если блок будет установлен в конце линии RS485, необходимо установить перемычку терминального резистора. Перемычка считается установленной, если вилку XP1 замыкает джампер типа MJ-O-6 или аналогичный с шагом 2,54 мм (см. рисунок 2).

ж) Настроить тип входов в зависимости от подключенного сигнализатора в соответствии с таблицей 2:

Таблица 2

Вход	Переключатель	Назначение
1	S2.5	OFF – природный газ ON – оксид углерода
2	S2.6	
3	S2.7	
4	S2.8	

и) По окончании настройки установить лицевую панель на место.

2.4.2 Настройка для работы в других системах с протоколом MODBUS-RTU.  
Для настройки используются данные, приведенные в таблицах 3, 4.

Таблица 3 – Назначение регистров

№ байта	HoldingRegisters	Параметры		
		Наименование	Значение по умолч.	Размер, бит
0,1	0	Зав. Номер		16
2,3	1	Адрес		16
4,5	2	Версия ПО		16
6,7	3	Тип устройства		16
8,9	4	Состояние	0	16
10,11	5	Управление	0	16
12,13	6	Загазованность		16
14,15	7			16
16,17	8	Значение порога 1		16
18,19	9	Значение порога 2		16
20,21	10			16
22,23	11			16
34,35	17	Новый адрес (смена адреса устройства)		16



Таблица 4 – Описание HoldingRegister №4 «Состояние»

Номер бита	Описание	Значение при вкл. питания	Номер бита	Описание	Значение при вкл. питания
slave_hold_regs (8) 0	Порог 1	0	slave_hold_regs (9) 0		1/0
1	Порог 2	0	1		0
STATUS_H 2	Неисправность	0	STATUS_L 2		0
3	Кнопка «Контроль»	0	3		0
4		0	4	Замыкание датчика	0
5		0	5	Обрыв датчика	0
6		0	6		0
7		0	7		0

## 2.5 Использование изделия

В процессе эксплуатации исправный блок работает в автоматическом режиме и не требует вмешательства.

Возможные неисправности и способы их устранения приведены в разделе 3.

## 3 ТЕХНИЧЕСКОЕ ОБСЛУЖИВАНИЕ И РЕМОНТ

### 3.1 Общие указания

Работы по ежегодному обслуживанию блока в планово-предупредительном порядке, а также ремонт блока проводят работники обслуживающей организации, имеющей право на выполнение соответствующих видов работ, и прошедшие аттестацию в квалификационной комиссии, изучившие настоящее РЭ и имеющие квалификационную группу по электробезопасности не ниже III.

### 3.2 Меры безопасности

При обслуживании и ремонте блока действуют общие положения по технике безопасности в соответствии с требованиями ГОСТ 12.2.007.0-75.

**ЗАПРЕЩАЕТСЯ ПРОВОДИТЬ РАБОТЫ ПО УСТРАНЕНИЮ НЕИСПРАВНОСТЕЙ ПРИ НАЛИЧИИ НА БЛОКЕ ЭЛЕКТРОПИТАНИЯ.**

### 3.3 Порядок технического обслуживания

Плановое техническое обслуживание проводится один раз в год и включает в себя очистку блока от пыли, проверку надежности подключения кабелей и работоспособности.

Обслуживание проводит персонал обслуживающей организации на месте эксплуатации.

### 3.4 Техническое освидетельствование

Метрологическая поверка проводится юридическими лицами или индивидуальными предпринимателями, аккредитованными в области обеспечения единства измерений по поверке средств измерений в соответствии с методикой МИ 2539-99 «Рекомендация. ГСИ. Измерительные каналы контроллеров, измерительно-вычислительных, управляющих, программно-технических комплексов. Методика поверки», с изменениями №2 от 01.06.2018 г. Интервал между поверками 2 года.

### 3.5 Действия по истечении срока службы

По истечении срока службы блок должен быть снят с эксплуатации и утилизирован.

**ВНИМАНИЕ: ИЗГОТОВИТЕЛЬ НЕ ГАРАНТИРУЕТ БЕЗОПАСНОСТЬ ИСПОЛЬЗОВАНИЯ БЛОКА ПО ИСТЕЧЕНИИ СРОКА СЛУЖБЫ!**

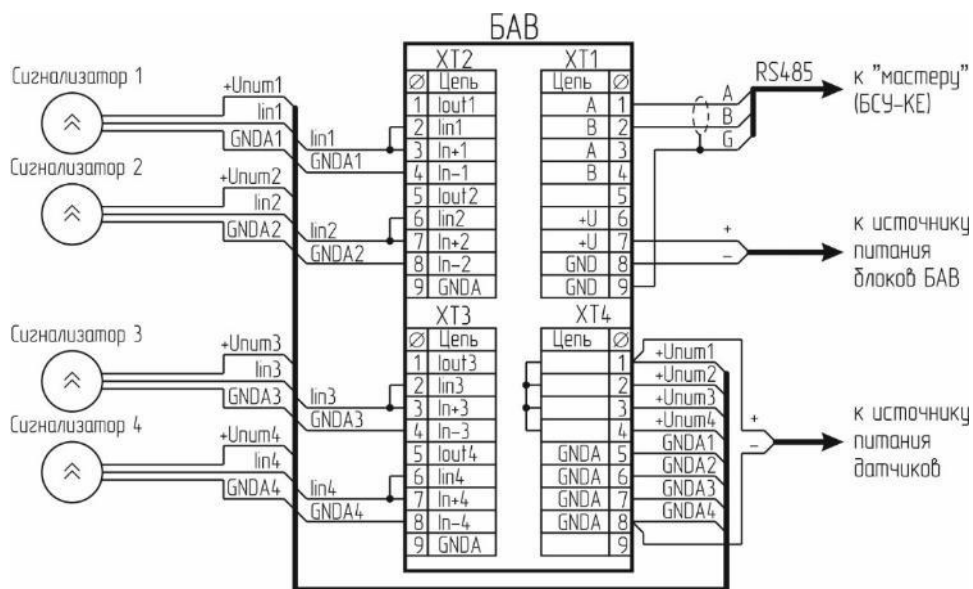
### 3.6 Возможные неисправности и способы устранения

Возможные неисправности блока, причины, вызывающие их и способы устранения приведены в таблице 5.

Таблица 5

Признаки и внешнее проявление неисправности	Возможные причины	Указания по устранению
Блок не обнаруживается устройством-«мастером»	1 Отсутствует напряжение питания 2 Обрыв или отсоединение кабеля интерфейса	Устранить неисправность
	3 Внутренняя неисправность блока	Отремонтировать блок в условиях сервисного центра
	4 Блоку не назначен адрес в сети или адрес неправильный	Настроить блок в соответствии с п. 2.4 настоящего РЭ
Адрес, указанный на дисплее «мастера», не соответствует входу, на который подан сигнал	Неправильная установка сетевого адреса	
На дисплее «мастера» отсутствует информация о наличии входного сигнала	1 Неисправность выхода контролируемого оборудования. 2 Обрыв или отключение соединительного кабеля	Устранить неисправность
	3 Внутренняя неисправность блока	Отремонтировать блок в условиях сервисного центра

## Приложение А. Типовая схема подключения блока



Примечание – В зависимости от места применения может потребоваться применение барьеров искрозащиты

ООО «ЦИТ – Плюс», 410010, Российская Федерация,  
г. Саратов, ул. 1-й Пугачевский поселок, д. 44«б»;  
тел./ факс: (8452) 64-32-13, 64-92-82, 69-32-23  
e-mail: [info@cit-td.ru](mailto:info@cit-td.ru), <http://www.cit-plus.ru>.