

г.Ростов-на-Дону:

ул. Магнитогорская 1Г, к. 20



Т.к. (863) 221-25-48
Т.моб.: +7-903-401-25-48

e-mail: zakaz@itrostov.ru

[www. itrostov. ru](http://www.itrostov.ru)



БЗ-01 Бокс защитный.



Служит для защиты сигнализаторов загазованности от воздействия воды и дезинфицирующих растворов, применяемых на животноводческих и птицеводческих предприятиях для санитарной обработки.

Предназначен для использования в составе систем автоматического контроля загазованности САКЗ-МК.

Корпус бокса имеет встроенный вентилятор для принудительной подачи среды к сигнализатору, датчик потока, розетку ~220В для питания сигнализатора и шнур для подключения к сети ~220В.

Степень защиты оболочки бокса — IP35.

Бокс выпускается в нескольких исполнениях, в зависимости от защищаемого устройства.

Технические характеристики:

Наименование параметра или характеристики	Значение для исполнений	
	базовое, -01, -02, -03, -04, -05	-06, -07, -08, -09
Напряжение питания вентилятора и датчика потока, В	12,0 ± 2,0	—
Максимальный ток, потребляемый вентилятором, А	0,1	—
Длина сетевого шнура, м, не менее	1,7	
Габаритные размеры, мм, не более: бокс с корпусом Sanhe PL11-16T бокс с корпусом Gainta G238C (G378C)	250 x 284 x 101 265 x 279 x 95	250 x 216 x 101 265 x 211 x 95
Масса, кг, не более	2,0	

Климатическое исполнение – УХЛ 4.2 по ГОСТ 15150-69.

Условия эксплуатации:

- температура окружающей среды – от минус 10 до плюс 50°С;
- относительная влажность воздуха (при температуре + 25 °С) – не более 80 %;
- атмосферное давление – от 86 до 106,7 кПа.

Степень защиты оболочки – IP35 по ГОСТ 14254-96.

Бокс соответствует требованиям ГОСТ Р 52931-2008.

Режим работы – непрерывный.

Срок службы – не менее 10 лет при соблюдении потребителем требований настоящего РЭ.

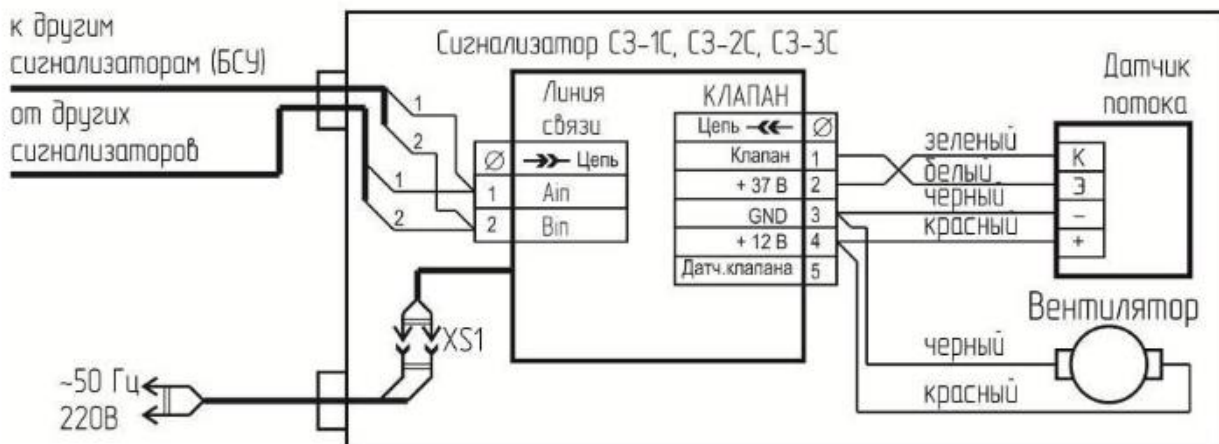
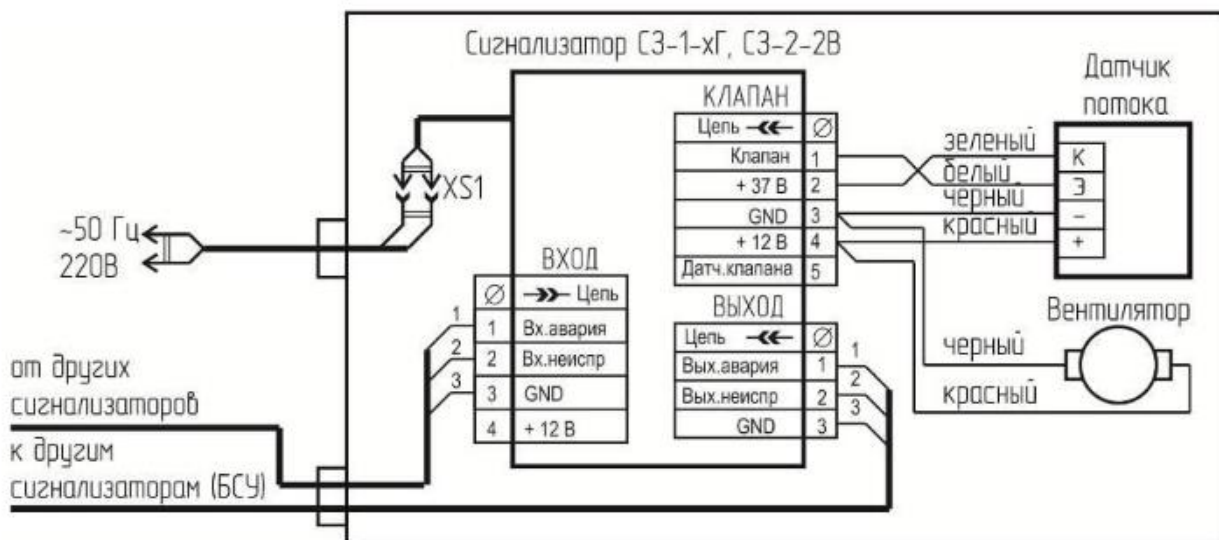
Ресурс устройства до первого среднего ремонта – 30000 ч в течение срока службы 10 лет, в том числе срок хранения 6 месяцев в упаковке изготовителя в складских помещениях.

Межремонтный ресурс – 40000 ч при двух ремонтах в течение срока службы.

Указанные ресурсы, сроки службы и хранения действительны при соблюдении потребителем требований правил транспортирования, хранения, монтажа и эксплуатации.

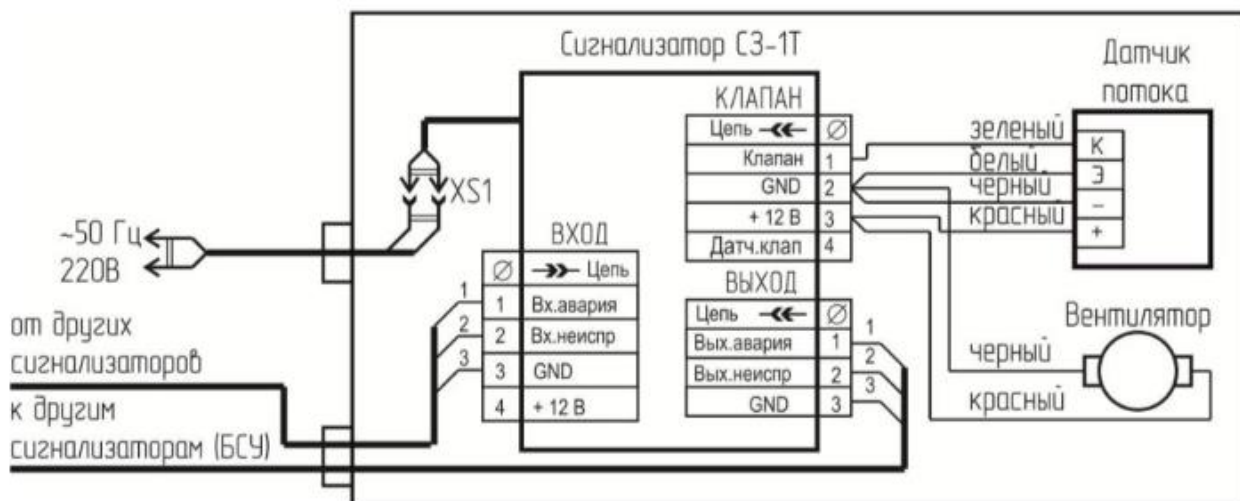
В атмосфере помещений содержание коррозионно-активных агентов не должно превышать значений, установленных для атмосферы типа II по ГОСТ 15150-69.
Окружающая среда должна быть не взрывоопасная, не содержащая агрессивных газов и паров.

Схемы соединений:



XS1 – розетка штепсельная

Схемы соединений для исполнений «базовое», –03



XS1 – розетка штепсельная

Схемы соединений для исполнений –01, –02, –04, –05