

СУ Устройство согласующее.



Устройство согласующее СУ (ЯБКЮ.421453.024) предназначено для использования в составе систем автоматического контроля загазованности САКЗ® и САКЗ-МК® с аналоговыми сигнализаторами типа СЗ-1-1(2)хх и СЗ-2-2х.

Устройство применяется при замене вышедших из строя аналоговых сигнализаторов на цифровые и служит для согласования выходов аналоговых с входами цифровых сигнализаторов (а также БСУ, БСУ-К) или выходов цифровых с входами аналоговых.
При использовании СУ отсутствует необходимость замены всей системы целиком.

Технические данные:

Наименование параметра или характеристики	Значение
Напряжение питания, В	12±0,5
Потребляемая мощность, ВА, не более	3
Габаритные размеры, мм, не более	125x80x35
Масса, кг, не более	0,3

Ресурс устройства до первого среднего ремонта – 30000 ч в течение срока службы 10 лет, в том числе срок хранения 6 месяцев в упаковке изготовителя в складских помещениях.
Межремонтный ресурс – 40000 ч при двух ремонтах в течение срока службы.
Указанные ресурсы, сроки службы и хранения действительны при соблюдении потребителем требований правил транспортирования, хранения, монтажа и эксплуатации.

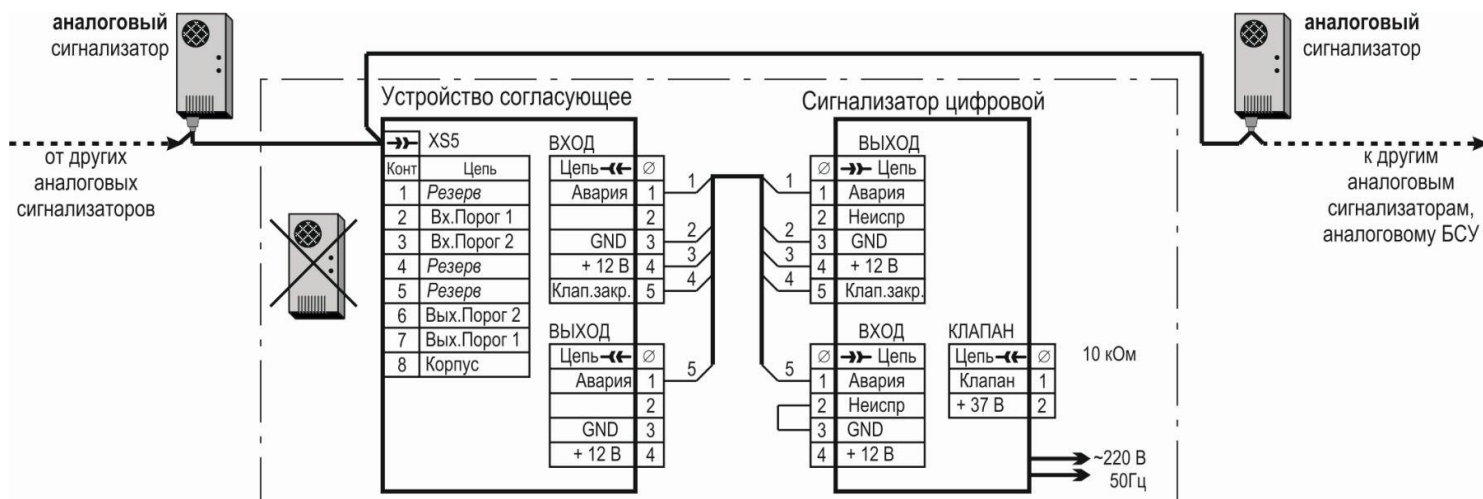


Схема подключения