

г.Ростов-на-Дону:

ул. Магнитогорская 1Г, к. 20



Т.к. (863) 221-25-48  
Т.моб.: +7-903-401-25-48

e-mail: [zakaz@itrostov.ru](mailto:zakaz@itrostov.ru)

[www. itrostov. ru](http://www.itrostov.ru)



## БПИ УС Блок преобразования пожарного извещателя и управления сиреной.



Блок преобразования сигнала пожарного извещателя и управления сиреной БПИ УС предназначен для сопряжения пожарных извещателей типа ИП 212-45 с сигнализаторами загазованности СЗ-1-1(2)Г, СЗ-2-2В, блоками БСУ-К и БСУ-КС.

БПИ УС имеет в своем составе реле, контактами которого можно управлять сиреной при срабатывании пожарного извещателя или подключенных сигнализаторов загазованности.

### Технические характеристики:

Максимальное количество подключаемых пожарных извещателей – 10 шт.

Напряжение питания постоянного тока – 12В

Потребляемая мощность, не более - 0,2 Вт

Максимальный коммутируемый ток (сирены), не более - 1А

Коммутируемое напряжение (контактами реле), не более - 240 В

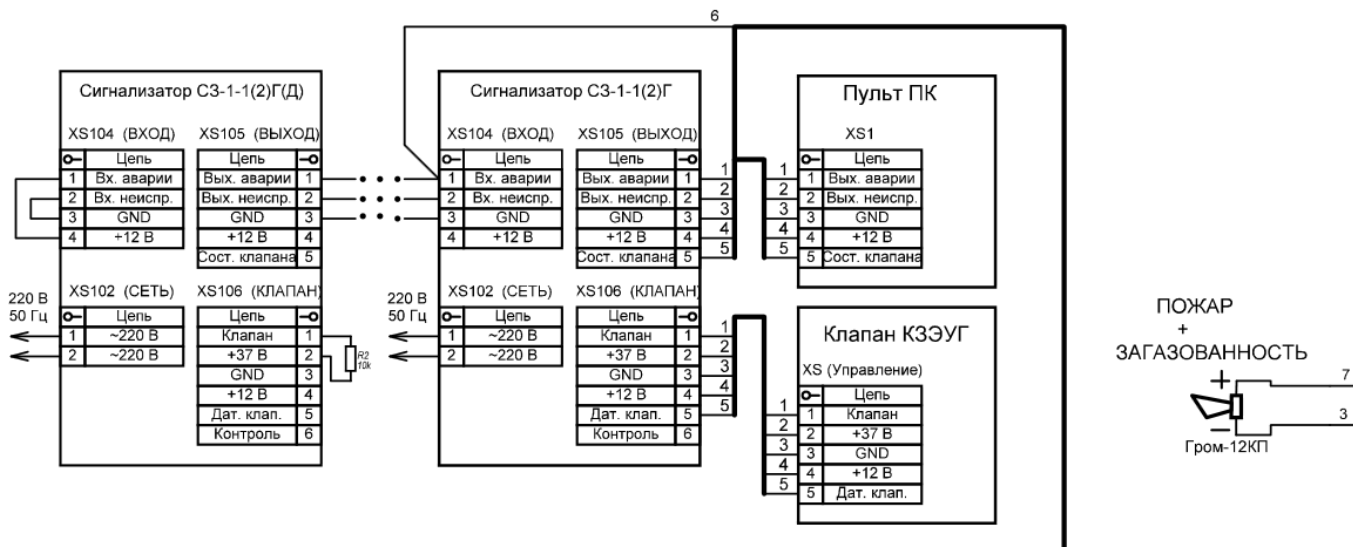
Габаритные размеры, не более - 125x80x35 мм

Масса, не более - 0,3 кг

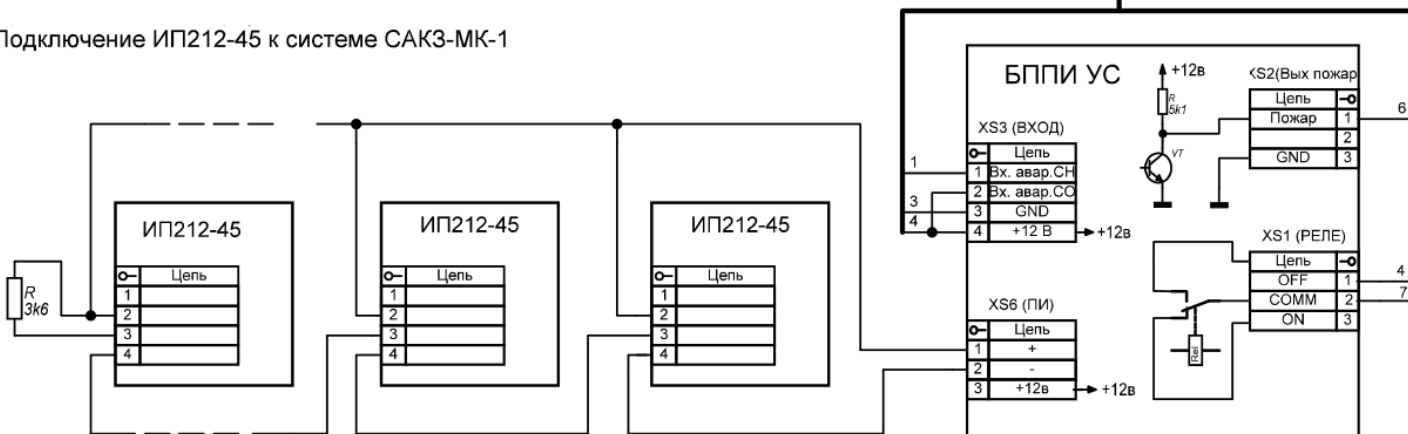
Ресурс изделия до первого среднего ремонта - 30000 часов в течение срока службы 10 лет, в том числе срок хранения 12 месяцев в упаковке изготовителя в складских помещениях.

Межремонтный ресурс - 26000 при трех ремонтах в течение срока службы 10 лет.

Указанные ресурсы, сроки службы и хранения действительны при соблюдении потребителем правил транспортирования, хранения, монтажа и эксплуатации.

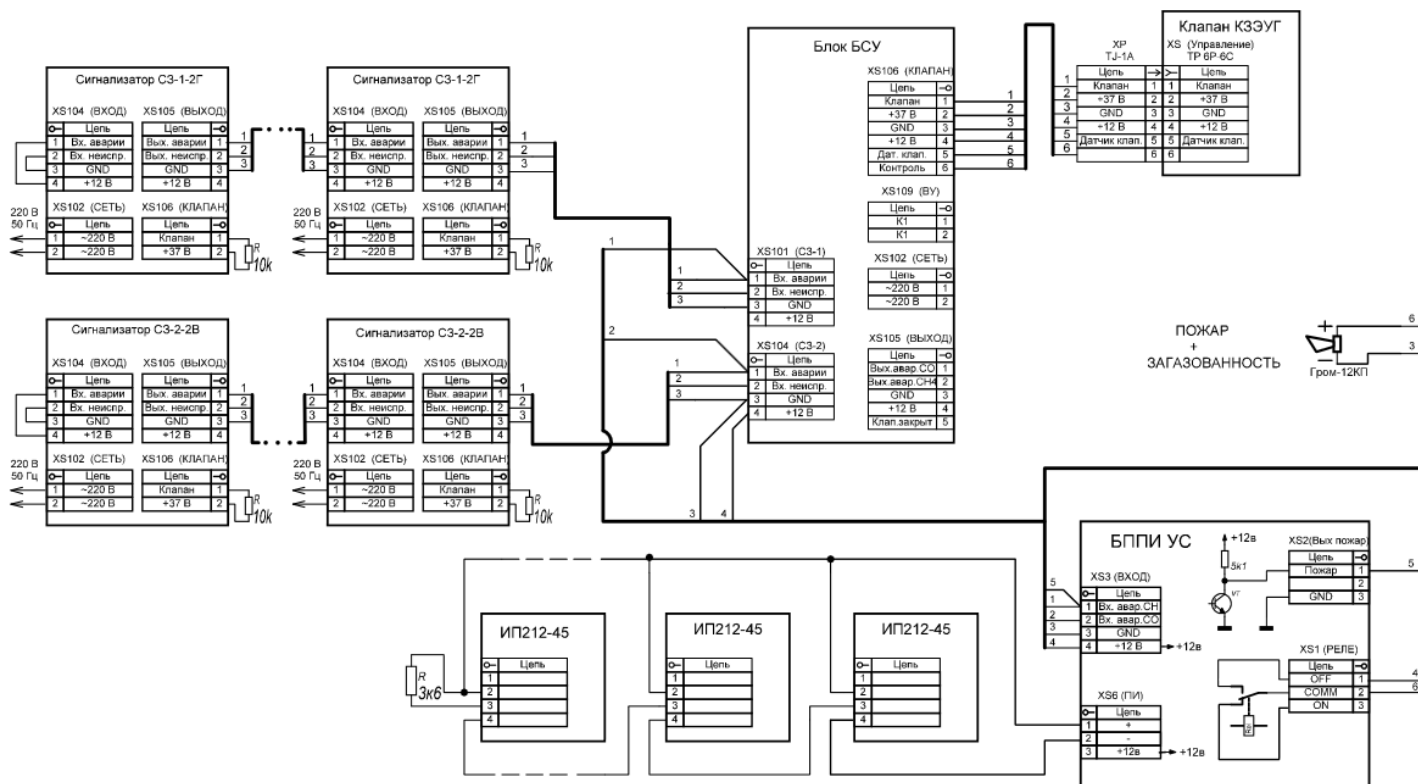


Подключение ИП212-45 к системе САКЗ-МК-1



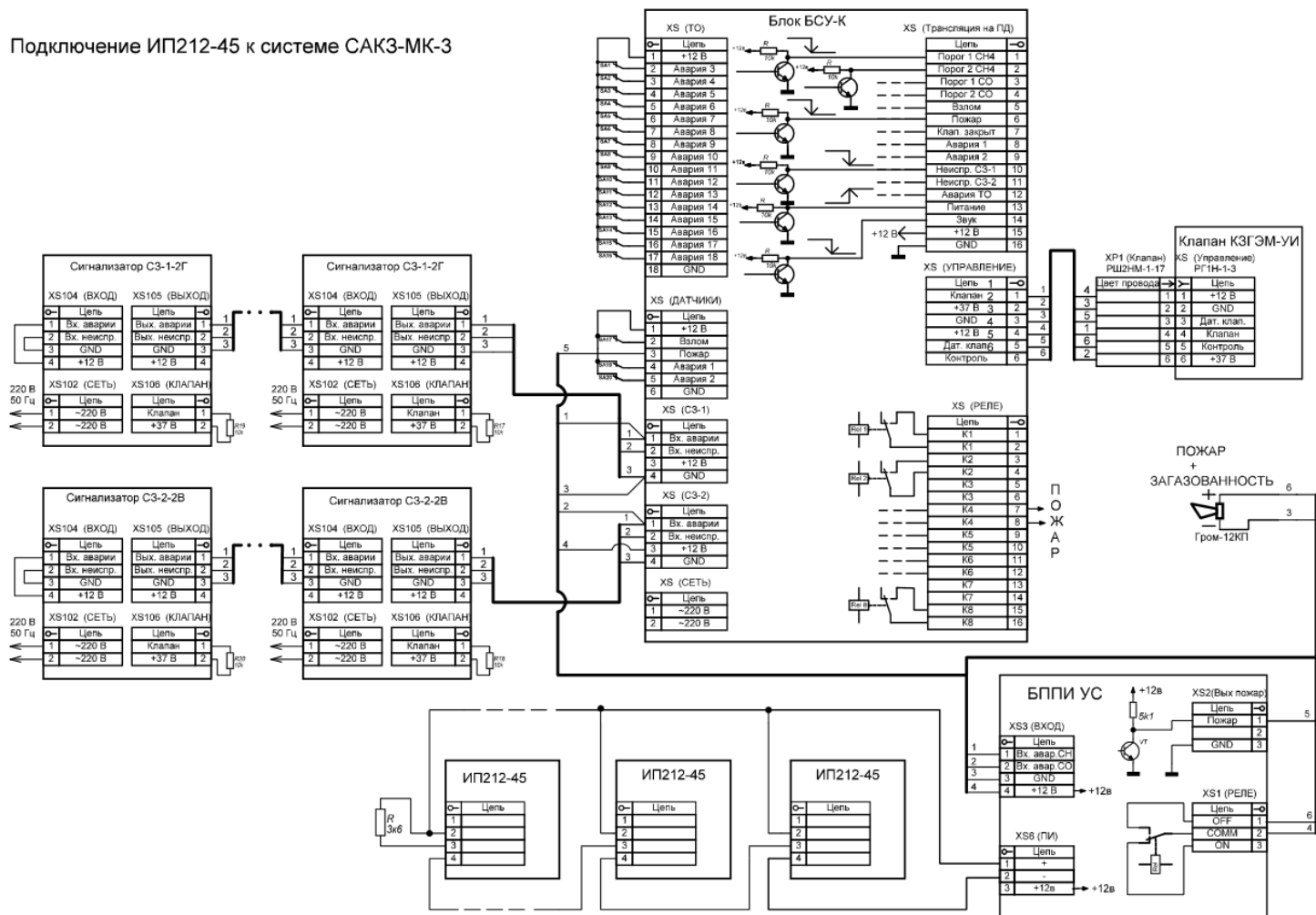
Рекомендуемая схема подключения блока БППИ УС к системе САКЗ-МК-1

Подключение ИП212-45 к системе САКЗ-МК-2



Рекомендуемая схема подключения блока БППИ УС к системе САКЗ-МК-2

Подключение ИП212-45 к системе САКЗ-МК-3



Рекомендуемая схема подключения блока БППИ УС к системе САКЗ-МК-3