

БУК Блок управления клапаном.



Блок управления клапаном БУК предназначен для управления клапанами КЗГЭМ и КЗЭУГ от внешнего датчика типа «сухой контакт».

Служит для формирования сигнала на закрытие электромагнитного запорного газового клапана типа КЗЭУГ и КЗГЭМ-У от внешнего устройства или при отключении напряжения питания.

Технические характеристики:

Наименование параметра или характеристики	Значение
Тип входного сигнала управления	«сухой контакт» или «открытый коллектор»
Тип выходного сигнала управления клапаном: амплитуда, В (максимальный выходной ток, А) длительность импульса, (период следования, сек)	импульс 37±5 (9) 0,4 (4)
Длина кабеля, м, не более	20
Напряжение питания переменного тока частотой (50±1) Гц, В	230±23
Потребляемая мощность, ВА, не более	6
Габаритные размеры, мм, не более	125 x 80 x 35
Масса, кг, не более	0,3

Ресурс изделия до первого среднего ремонта 30 000 ч в течение срока службы 10 лет, в том числе срок хранения 6 месяцев в упаковке изготовителя в складских помещениях.

Межремонтный ресурс 26 000 ч при трех ремонтах в течение срока службы 10 лет.

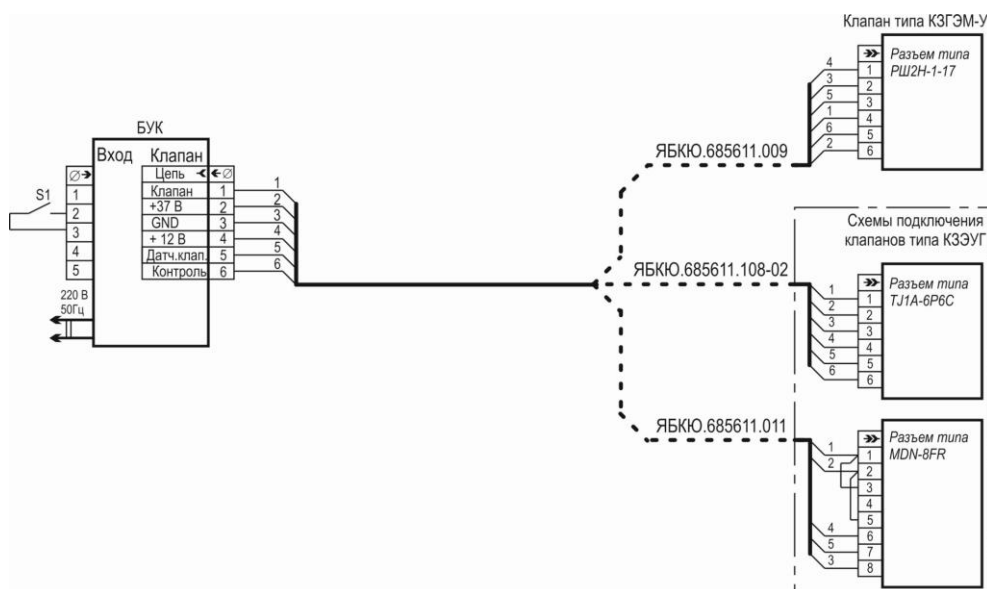


Схема подключения.