



БП02Б, БП04Б, БП07Б, БП14Б Блоки питания для датчиков.



Блоки питания **ОВЕН БП02Б, БП04Б, БП07Б, БП14Б** предназначены для питания датчиков стабилизированным напряжением постоянного тока.

Максимальная выходная мощность: 2.5, 4, 7, 14 Вт. Каждый блок питания имеет модификации двух номиналов выходного напряжения: 24 и 36 В.

Блоки питания БП02Б, БП04Б, БП07Б, БП14Б выпускаются в пластиковых корпусах с креплением на DIN-рейку.

Основные функции:

- Преобразование переменного / постоянного напряжения в постоянное стабилизированное напряжение.
- Один или несколько гальванически изолированных каналов питания датчиков.
- Стабильная работа в широком диапазоне входных напряжений без снижения характеристик выходного напряжения.
- Защита от перенапряжения и импульсных помех на входе.
- Защита от перегрузки, короткого замыкания и перегрева.
- Индикация о наличии напряжения на выходе.

Технические характеристики:

Параметр	Значение
Входное напряжение:	
– переменного тока	90...264 В
– постоянного тока	110...370 В
Частота входного переменного напряжения	47...63 Гц
Выходное напряжение	24 и 36 В
Коррекция выходного напряжения	22...26 В
Нестабильность выходного напряжения при изменении напряжения питания	±0,2 %
Нестабильность выходного напряжения при изменении тока нагрузки от 0,1 I _{max} до I _{max}	±0,25 %
Электрическая прочность изоляции:	
– вход - выход (действующее значение)	3 кВ
– вход - корпус (действующее значение)	1,5 кВ
Коэффициент полезного действия	Не менее 85%
Степень защиты корпуса (со стороны передней панели)	IP20

Условия эксплуатации

Параметр	Значение
Температура окружающего воздуха	-20...+50 °С
Атмосферное давление	86...106,7 кПа
Относительная влажность воздуха (при +25 °С и ниже без конденсации влаги)	не более 80 %

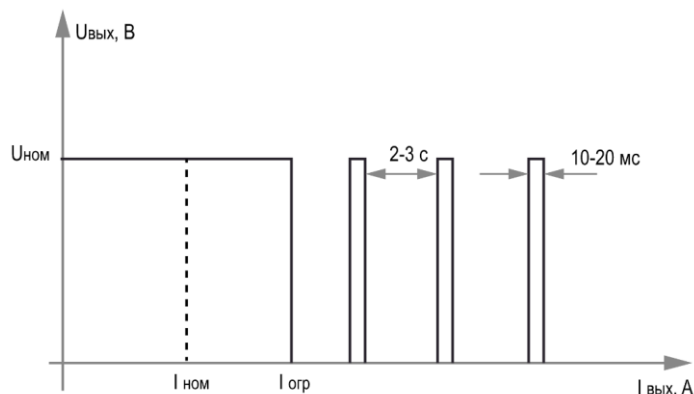
Электрические характеристики

Модификация прибора	Количество каналов	Суммарная мощность, Вт	Мощность в канале, Вт	Выходное напряжение в	Макс. ток нагрузки в	Амплитуда пульсации

				канале, В	канале, А	выходного напряжения, мВ
БП02Б-Д1-24	1	2,5	2,5	24±3 %	0,1	120
БП04Б-Д2-24	1	4	4,0	24±2 %	0,165	100
БП04Б-Д2-36	1	4	4,0	36±2 %	0,110	100
БП07Б-Д3.2-24	2	7	3,5	24±0,48 %	0,145	60
БП07Б-Д3.2-36	2	7	3,5	36±0,72 %	0,095	60
БП14Б-Д4.2-24	2	14	7,0	24±0,48 %	0,29	60
БП14Б-Д4.2-36	2	14	7,0	36±0,72 %	0,19	60
БП14Б-Д4.4-24	4	14	3,5	24±0,48 %	0,145	60
БП14Б-Д4.4-36	4	14	3,5	36±0,72 %	0,095	60

Функциональные возможности:

- **Защита по перегрузке типа «отсечка»**



- **Защита от короткого замыкания**

При возникновении короткого замыкания блоки питания ОВЕН БП02Б, БП04Б, БП07Б, БП14Б уходят в режим «отсечки» до восстановления.

- **Защита от перегрева**

При перегреве блоки питания ОВЕН БП02Б, БП04Б, БП07Б, БП14Б уходят в режим «отсечки».

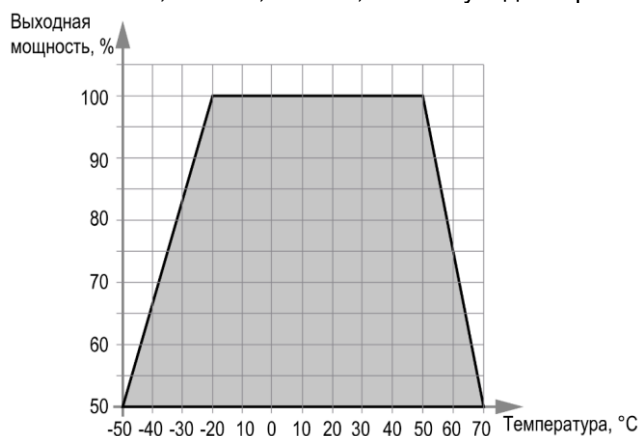


График снижения мощности ОВЕН БП02Б, БП04Б, БП07Б, БП14Б в зависимости от температуры окружающей среды. Затемненная область на графике показывает область температур и нагрузок, в которых допускается эксплуатация блока питания.

г.Ростов-на-Дону:

ул. Магнитогорская 1Г, к. 20



Т.к. (863) 221-25-48
Т.моб.: +7-903-401-25-48

e-mail: zakaz@itrostov.ru

[www. itrostov. ru](http://www.itrostov.ru)

Модификации:

Обозначения при заказе БП02Б, БП04Б

БП X Б-X-X	
Модификация (выходная мощность) / Тип корпуса (DIN-реечный) и размеры	
02 – 2 Вт / Д1 – 22×90×56,6 мм	
04 – 4 Вт / Д2 – 36×90×58 мм	
Номинальное выходное напряжение:	
24, 36 В	

Подбор БП04Б

БП04Б-Д2- X

Обозначения при заказе БП07Б, БП14Б

БП X Б-X-X-X	
Модификация (выходная мощность) / Тип корпуса (DIN-реечный) и размеры	
07 – 7 Вт / Д3 – 54×90×58 мм	
14 – 14 Вт / Д4 – 72×90×58 мм	
Количество каналов:	
2 – 2 канала	
4 – 4 канала	
Номинальное выходное напряжение:	
24, 36 В	

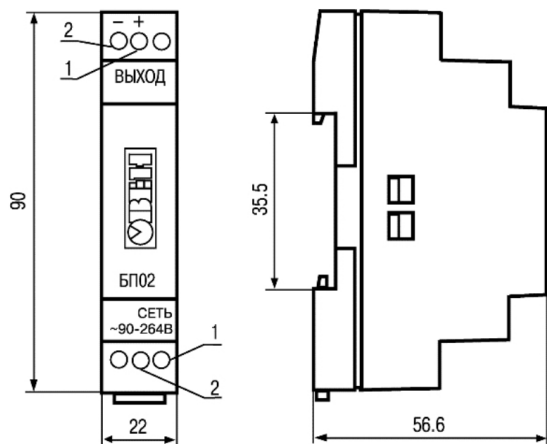
Подбор БП07Б

БП07Б-Д3. 2 - X

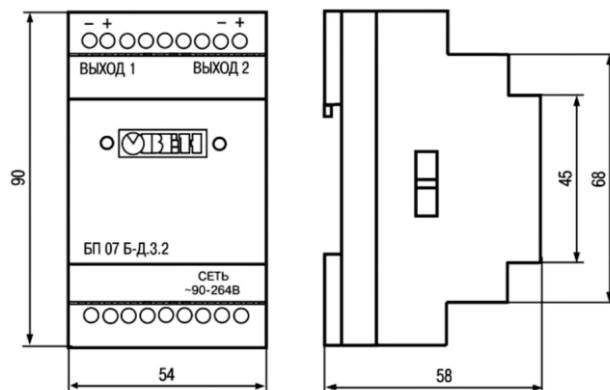
Подбор БП14Б

БП14Б-Д4. X - X

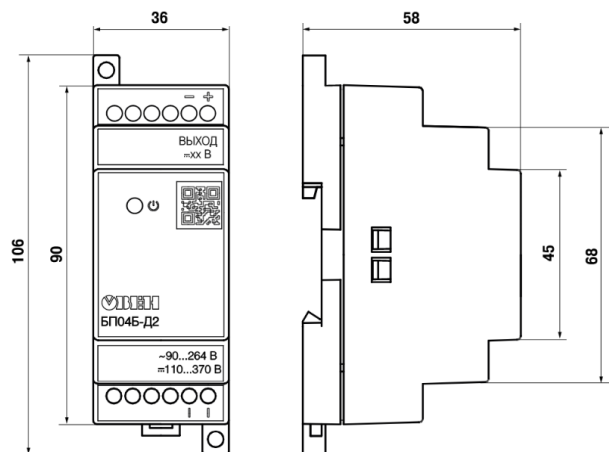
Габаритные и установочные размеры:



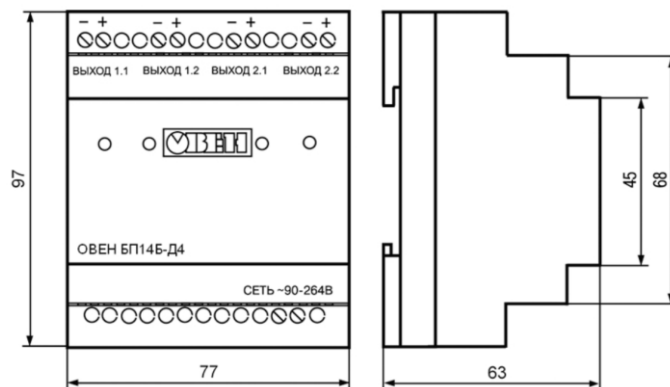
Габаритные и установочные размеры БП02Б



Габаритные и установочные размеры БП07Б



Габаритные и установочные размеры БП04Б



Габаритные и установочные размеры БП14Б

Массогабаритные характеристики блоков питания ОВЕН БП02Б, БП04Б, БП07Б, БП14Б

Блок питания	Габаритные размеры (Ш×В×Г), мм	Масса, кг
БП02Б	22×90×56,6	0,1
БП04Б	36×90×58	0,13
БП07Б	54×90×58	0,13
БП14Б	72×90×58	0,135

Схемы подключения:

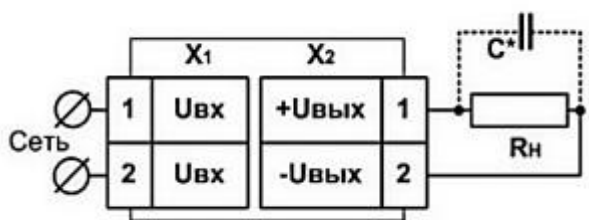


Схема подключения БП02Б

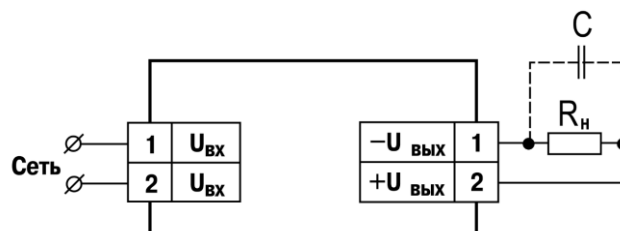


Схема подключения БП04Б

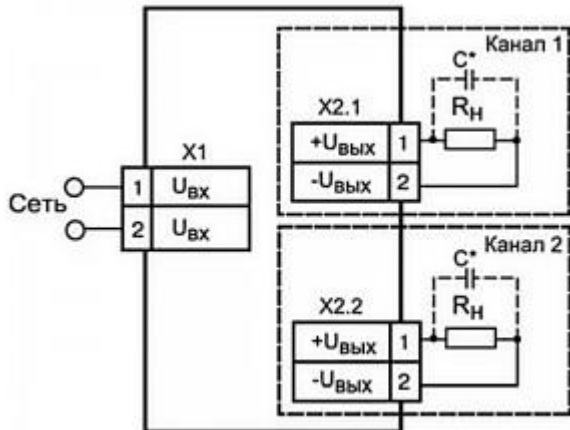
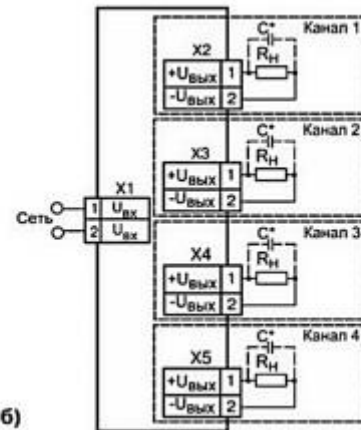
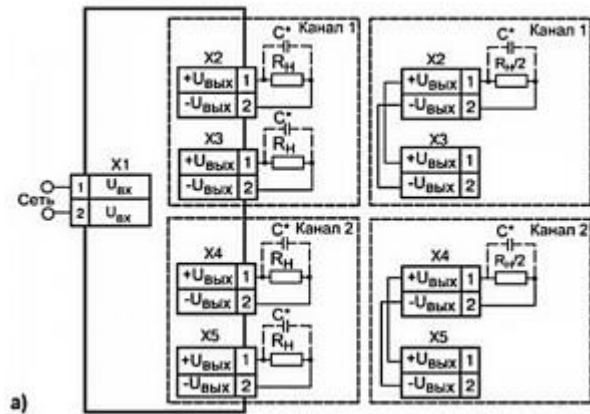


Схема подключения БП07Б



б) Схема подключения БП14Б-Д4.4-хх



а)

Схема подключения БП14Б-Д4.2-хх

Примечание. При длине проводов между блоком и нагрузкой более 1 м и отсутствием на входе нагрузки входных конденсаторов рекомендуется параллельно нагрузке подключить керамический конденсатор емкостью не менее 0,1 мкФ и напряжением $\geq 1,5 U_{\text{вых}}$ применяемого блока.