

Тягомеры, ДТ-С2, ДТ-СН, ДТ-СВ, напоромеры, ДН-С2, ДН-СН, ДН-СВ, тягонапоромеры, ДГ-С2, ДГ-СН, ДГ-СВ показывающие сигнализирующие



Тягомеры, ДТ-С2, ДТ-СН, ДТ-СВ, напоромеры, ДН-С2, ДН-СН, ДН-СВ, тягонапоромеры ДГ-С2, ДГ-СН, ДГ-СВ, зарегистрированы в Госреестре средств измерений под № 13950-94

Предназначены:

для измерения вакуумметрического и избыточного давлений воздуха, природных и других газов, неагрессивных к контактируемым материалам, и для коммутации внешних электрических цепей в системах общепромышленной (в том числе котельной) автоматики при достижении предельного (порогового) значения измеряемого давления.

Приборы ДТ-С2, ДН-С2, ДГ-С2 имеют две уставки нижнего и верхнего пороговых значений измеряемого давления.

Приборы ДТ-СН, ДН-СН, ДГ-СН имеют нижнюю уставку для выдачи сигнала при достижении нижнего порогового значения измеряемого давления.

Приборы ДТ-СВ, ДН-СВ, ДГ-СВ имеют верхнюю уставку для выдачи сигнала при достижении верхнего порогового значения измеряемого давления.

Основные технические характеристики:

Тягомеры ДТ-С2, ДТ-СН, ДТ-СВ кПа	Напоромеры ДН-С2, ДН-СН, ДН-СВ кПа	Тягонапоромеры ДГ-С2, ДГ-СН, ДГ-СВ кПа
от -0,4 до 0	от 0 до +0,4	от -0,2 до +0,2
от -0,6 до 0	от 0 до +0,6	от -0,3 до +0,3
от -1 до 0	от 0 до +1	от -0,5 до +0,5
от -1,6 до 0	от 0 до +1,6	от -0,8 до +0,8
от -2,5 до 0	от 0 до +2,5	от -1,25 до +1,25
от -4 до 0	от 0 до +4	от -2 до +2
от -6 до 0	от 0 до +6	от -3 до +3
от -10 до 0	от 0 до +10	от -5 до +5
от -16 до 0	от 0 до +16	от -8 до +8
от -25 до 0	от 0 до +25	от -12,5 до +12,5
от -40 до 0	от 0 до +40	от -20 до +20
от -60 до 0	от 0 до +60	от -30 до +30

Пределы допускаемой основной погрешности показаний и срабатывания сигнализации, выраженные в процентах от диапазона показаний:

В диапазоне шкалы					
от 0 до 25%		от 25 до 75%		св. 75 до 100%	
погрешность показаний	погрешность срабатывания сигнализации	погрешность показаний	погрешность срабатывания сигнализации	погрешность показаний	погрешность срабатывания сигнализации
±4	±5	±2,5	±3	±4	±5

Потребляемый ток не более 25 мА на одну уставку.

Для питания рекомендуется использовать блок питания и коммутации БПК-24.

Значения коммутируемых параметров внешней электрической цепи: напряжение постоянного тока от 1 до 30 В, при токе нагрузки от 0,1 до 100 мА.

Ток утечки разомкнутого коммутирующего элемента не более 100 мкА при напряжении 30 В.

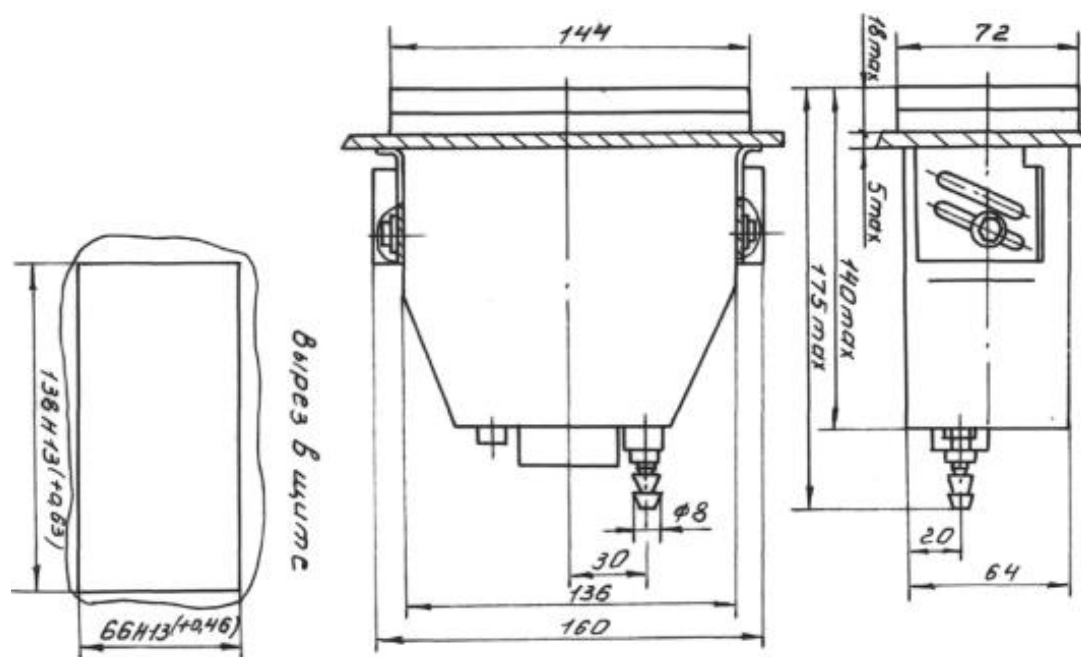
Нормальному значению измеряемого давления соответствует замкнутое состояние коммутирующего элемента прибора.

При отсутствии электропитания коммутирующий элемент прибора разомкнут.

Минимальная зона между уставками у приборов ДТ-С2, ДН-С2, ДГ-С2 не должна превышать 10% от диапазона показаний. При этом диапазон нижней уставки должен находиться в пределах (0–75)%, а диапазон верхней уставки – в пределах (25–100)% от диапазона показаний.

Приборы ДТ-СН, ДН-СН, ДГ-СН, ДТ-СВ, ДН-СВ, ДГ-СВ обеспечивают задание уставки во всем диапазоне измерения.

Габаритные и присоединительные размеры:



Габаритные размеры - 72x144x175 мм (вырез в щите – 66x138 мм)

По устойчивости к климатическим воздействиям имеют следующие исполнения:

- УЗ – для работы при температуре от минус 5 до плюс 50 °С и относительной влажности до 98% при 25 °С;
- ТЗ – для работы при температуре от минус 5 до плюс 50 °С и относительной влажности до 98% при 35 °С.

Межповерочный интервал - 1 год.

Тягомеры, напоромеры, тягонапоромеры изготавливаются по ТУ 311-00227471.038-94.

Масса: не более 0,7 кг.

г.Ростов-на-Дону:

Ул. Каширская 11/55
Т.к. (863) 297-20-79, 297-20-18
e-mail: info@itrostov.ru



[www. itrostov. ru](http://www.itrostov.ru)

г. СТАВРОПОЛЬ

Ул. Заводская 11
Т.ф.: (8652) 28-10-36, т.к. 49-04-36
e-mail: zakaz@itrostov.ru

При заказе необходимо указать:

1. Наименование
2. Условное обозначение
3. Диапазон показаний
4. Обозначение климатического исполнения
5. Обозначение ТУ

Пример заказа:

Тягомер ДТ-СН с диапазоном показаний от 0 до 1,6 кПа климатического исполнения УЗ:
"Тягомер ДТ-СН-1,6кПа-УЗ ТУ 311-00227471.038-94".