

## Тягомеры ТмМП-100-М1, напоромеры НМП-100-М1, тягонапоромеры ТНМП-100-М1 мембранные показывающие (с радиальным исполнением штуцера)



### Общее описание:

Данный вид напоромеров занимает достойное место в линейке приборов для измерений малых давлений.

**Напоромером** в наше время называют некий измерительный прибор, основное предназначение которого заключается в измерении вакуумметрического либо избыточного давления, в той или иной среде. Причем чаще всего при помощи напоромера измеряется давление в газообразной среде.

Существуют как дифференциальные **напоромеры**, так и тягонапоромеры с мембранными коробками – исполненные по типу аналогов стандартного **напоромера**. С их помощью можно измерять давление не только в не

загрязненных, газообразных, а и в сухих средах.

Стоимость **напоромеров** всецело зависит от их функциональных возможностей.

Зачастую они используются в современной промышленности: в газовых котельных. Также в них кроме **напоромеров** могут быть установлены и иные приборы, отвечающие за измерение воды, газа, тепла поставляемых при помощи насосов в емкости. Именно от этих приборов через так называемые «вторичные» измерительные приборы все данные поступают на пульт к операторам.

Таким образом, служащие, не отходя от рабочего места, получают все необходимые им данные, что в значительной степени облегчает их труд и делает работу подобных промышленных объектов практически полностью автоматизированной. Иными словами, сравнительно невысокая стоимость **напоромеров НМП-100-М1Р** упрощает ход рабочего процесса в целом.

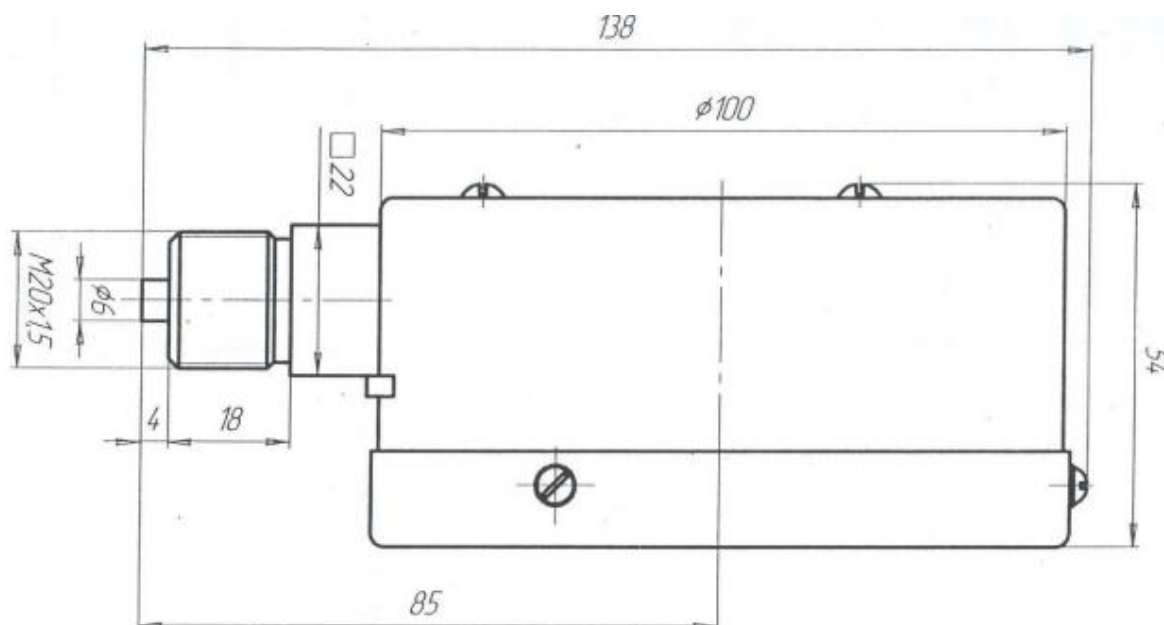
### Предназначены:

- для измерения вакуумметрического, избыточного, а также разности вакуумметрических и избыточных давлений воздуха и неагрессивных газов;
- для измерения вакуумметрического, избыточного, а также разности вакуумметрических и избыточных давлений газообразных агрессивных сред с содержанием сероводо- рода и сернистого ангидрида (исполнение «Астр»);
- для измерения и показания по шкале разности двух давлений неочищенного воздуха, для работы в окружающей среде, неагрессивный по отношению к стали, алюминиевым и медным сплавам;
- для измерения разности вакуумметрических и избыточных давлений воздуха и газов, а также среды, содержащей в малых концентрациях пара сурмянистого водорода, аккумуляторной серной кислоты и топлива ТГ-1, при воздействии указанных средств со стороны полости мембранной коробки.

### Основные технические характеристики:

ТмМП-100-М1Р	НМП-100-М1Р	ТНМП-100-М1Р	Класс точности
кПа	кПа	кПа	
от -0,4 до 0	от 0 до +0,4	от -0,2 до +0,2	2,5
от -0,6 до 0	от 0 до +0,6	от -0,3 до +0,3	2,5
от -1 до 0	от 0 до +1	от -0,5 до +0,5	1,5; 2,5-1,5-2,5; 2,5
от -1,6 до 0	от 0 до +1,6	от -0,8 до +0,8	

от -2,5 до 0	от 0 до +2,5	от -1,25 до +1,25
от -4 до 0	от 0 до +4	от -2 до +2
от -6 до 0	от 0 до +6	от -3 до +3
от -10 до 0	от 0 до +10	от -5 до +5
от -16 до 0	от 0 до +16	от -8 до +8
от -25 до 0	от 0 до +25	от -12,5 до +12,5
от -40 до 0	от 0 до +40	от -20 до +20

**Габаритные и присоединительные размеры:****Оформление заказа:**

При заказе необходимо указать:

- Наименование
- Условное обозначение
- Обозначение климатического исполнения
- Класс точности
- Диапазон показаний
- Обозначение ТУ

**Пример заказа:**

Напормер исполнения У3 с верхним пределом измерений 10 кПа, класса точности 1,5:  
“Напормер НМП-100-М1Р-10 кПа-1,5-У3 ТУ 25-7305.016-90”.