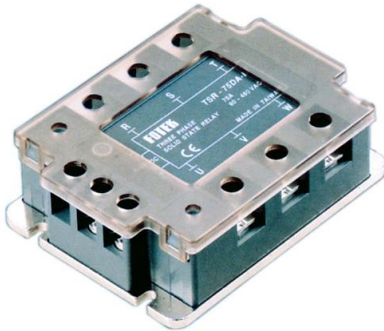


TSR серия. Твердотельные реле.



TSR – Трехфазные реле.

Трехфазные полупроводниковые реле, предназначенные для бесконтактной коммутации нагревательных элементов, ламп, сварочных агрегатов и др. с рабочим напряжением от 24 до 480 В переменного тока.

- сопротивление изоляции - более 50 МОм при 500В;
- электрическая прочность изоляции вход/выход – 2,5 кВ;
- маленькая мощность управления - 7,5мА * 12В;
- низкий уровень излучение электромагнитных помех, обеспечиваемый примененным методом коммутации при переходе тока через ноль;
- высокая перегрузочная способность по току и по напряжению (с демпфирующей схемой).

Габаритно-установочные размеры (мм)

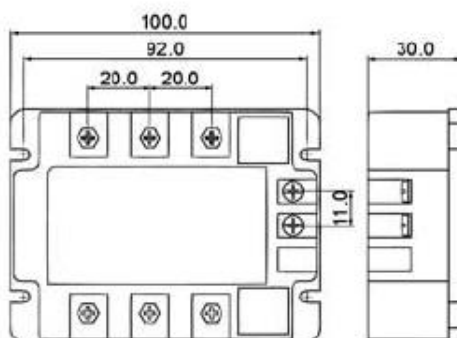
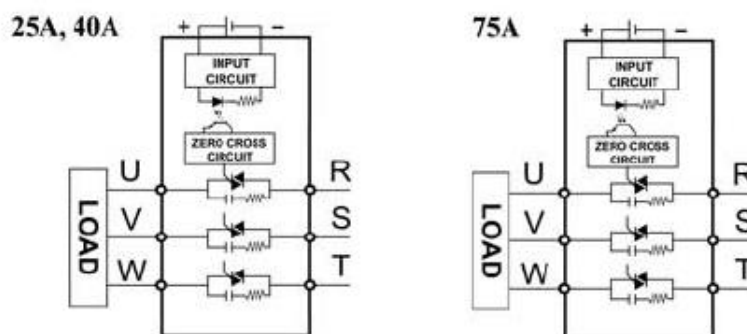


Схема подключения



г.Ростов-на-Дону:

ул. Магнитогорская 1Г, к. 20



Т.к. (863) 221-25-48
Т.моб.: +7-903-401-25-48

e-mail: zakaz@itrostov.ru

[www. itrostov. ru](http://www.itrostov.ru)

Спецификации:

Модель	TSR-25DA (-H)	TSR-40DA (-H)	TSR-75DA (-H)	TSR-25AA (-H)	TSR-40AA (-H)	TSR-75AA (-H)
Тип	DC-AC			AC-AC		
Ном. управляющее напряжение	4 ... 32В пост.тока			80 ... 250В перем.тока		
Напряжение включения / выключения	вкл > 3.6В / выкл < 2.4В			вкл > 45В / выкл < 35В		
Ток срабатывания	7.5мА / 12В			5мА / 110В		
Метод управления	Коммутация при переходе тока через ноль					
Номинальное напряжение нагрузки	24 ... 380В переменного тока 90 ... 480В переменного тока (для моделей -H)					
Пиковое напряжение	более 1200В переменного тока					
Номинальный ток нагрузки	25А	40А	75А	25А	40А	75А
Макс. кратковременный ток (в течение 1 периода напряжения пит.)	275А	410А	820А	275А	410А	820А
Ток утечки	12.5 мА при 380В			15.5 мА при 440В		
Время отклика на входной сигнал	менее 20мс					
Диэлектрическая прочность	более 2.5 кВ перем. тока / 1 мин					
Сопротивление изоляции	более 50 МΩ / 500В пост. тока					
Диапазон рабочих температур	-20°C ... +80°C					
Масса	390г					