

Энкодер колесный. Серия WE.



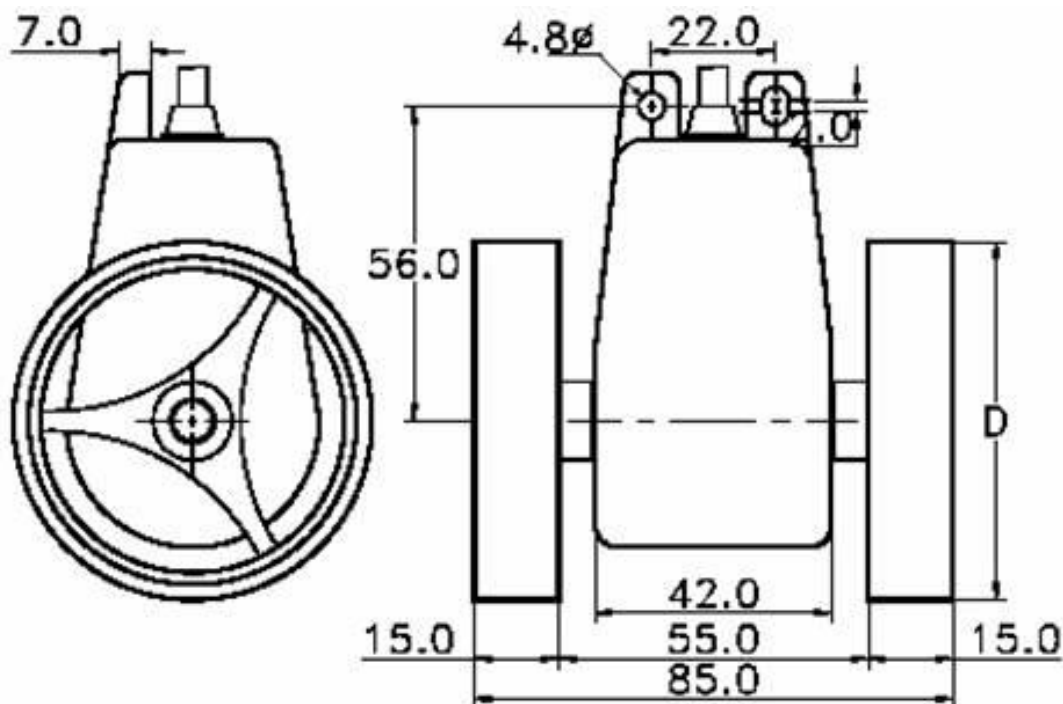
Линейные энкодеры WE - преобразователи угловых перемещений с мерным колесом.

Характеристики:

Преобразователи угловых перемещений с мерным колесом, предназначенные для измерения линейных перемещений

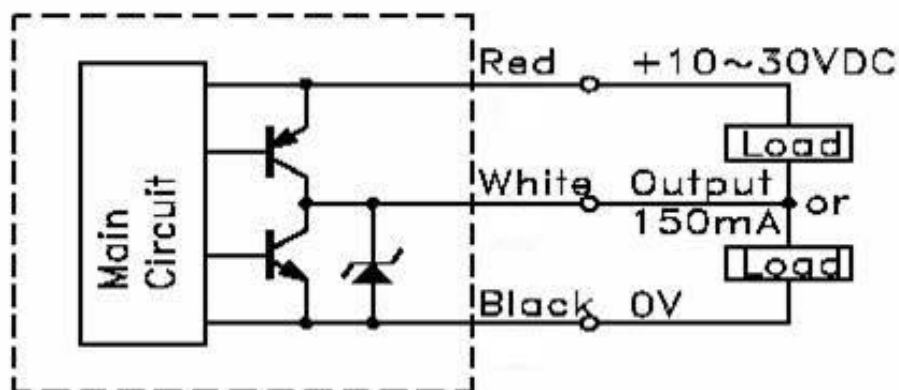
- Высокая выходная частота: до 10 кГц
- Высокая частота вращения: до 6000 об/мин

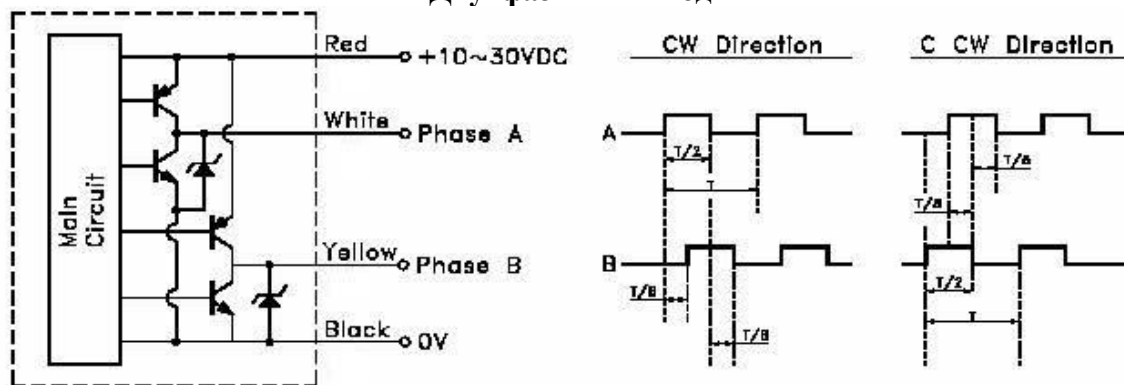
- NPN и PNP выход
- Высокая надежность за счет схемы защиты от помех
- Двухфазный выход (у моделей WE-M2ET, WE-M3T, WE-M4T)



Применение:

Однофазный выход



Двухфазный выход**Модели:**

- WE -M1** Энкодер колёсный, 1 импульс на метр (0,2 имп/об), однофазные
- WE -M2** Энкодер колёсный, 10 импульсов на метр (2 имп/об), однофазные
- WE -M2T** Энкодер колёсный, 10 импульсов на метр (2 имп/об), двухфазные
- WE -M3** Энкодер колёсный, 100 импульсов на метр (20 имп/об), однофазные
- WE -M3T** Энкодер колёсный, 100 импульсов на метр (20 имп/об), двухфазные
- WE -M4T** Энкодер колёсный, 1000 импульсов на метр (200 имп/об), двухфазные

Технические характеристики:

Модель	WE-M1	WE-M2	WE-M3	WE-M4
Линейное расстояние между выходными импульсами	1 м	0.1 м	0.01 м	1 мм
Число выходных импульсов на оборот	0.2	2	20	200
Количество вых. фаз	одна или две			
Напряжение питания	10...30В постоянного тока			
Потребляемый ток	< 30 мА			
Тип выходного транзистора	NPN и PNP			
Макс. выходной ток	150 мА			
Схема защиты	Защита от перегрузки и переполусовки			
Подключение	кабель (2м)			
Максимальная выходная частота	2 кГц			10 кГц
Максимальная частота вращения	6000 об/мин			3000 об/мин
Сопротивление изоляции	более 50 МОм/500В			
Рабочая температура	от минус 20 до +60 ⁰ С			
Класс защиты	IP-65			
Масса	525 г			