

г.Ростов-на-Дону:

ул. Магнитогорская 1Г, к. 20



Т.к. (863) 221-25-48
Т.моб.: +7-903-401-25-48

e-mail: zakaz@itrostov.ru

www. itrostov. ru

Серия MS. Миниатюрные и водонепроницаемые фотодатчики.



Особенности:

- Компактная структура: 13,5 x 25,0 x 30,0 (мм)
- Высокая степень защиты: IP67;
- Большая дальность действия.

Общие технические характеристики:

Напряжение питания	11...30В постоянного тока ; пульсации < 20%.
Выход	NPN и PNP транзистор
Состояние выхода	Н.О. (Н.З. по заказу)
Максимально-допустимый ток нагрузки	150 мА макс.
Ток утечки	< 0.8 мА
Схема защиты	Защита от КЗ и переплюсовки
Время отклика	2 мс
Корректировка чувствительности	Переменный резистор (270 ⁰)
Излучение	Инфракрасное
Внешнее освещение	искусственное < 10000 Лк; естественное < 30000 Лк.
Гистерезис	10 %
Рабочая температура / Влажность	от минус 20 до +60 ⁰ С / 35% ... 85%
Подключение	кабель (4 провода x 2м); разъем (4 контакта).

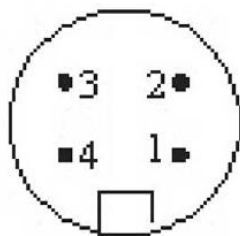
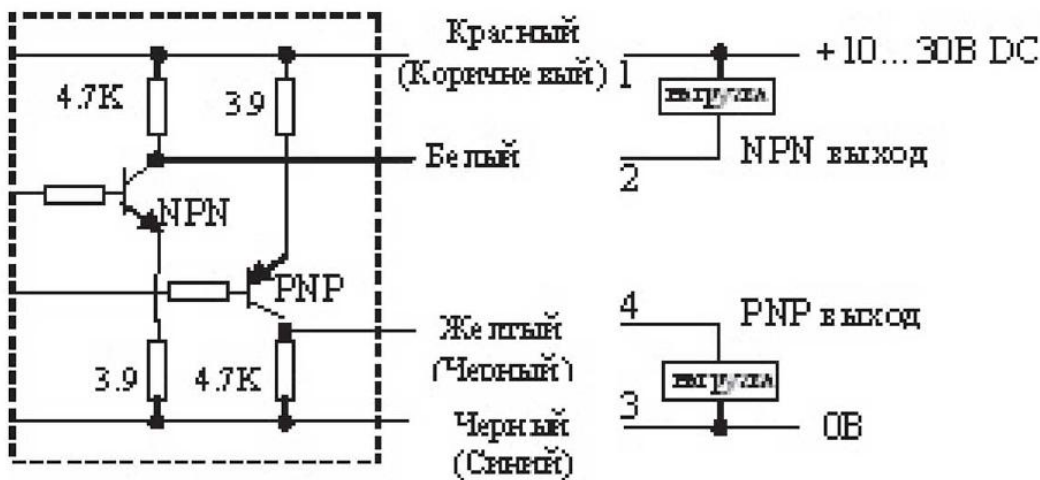
Модификации:

Отражающие от объекта								
Тип подключения	Кабель				Разъём			
Модель	MR-30X	MR-30XP	MR-60X	MR-60XP	PR-30X	PR-30XP	PR-60X	PR-60XP
Класс защиты	IP65	IP67	IP65	IP67	IP65	IP67	IP65	IP67
Дальность действия	0.3 м		0.6 м		0.3 м		0.6 м	
Потребляемый ток	< 30 мА							
Масса	78 г	84 г	78 г	84 г	12 г	18 г	12 г	18 г

Отражающие от световозвращателя				
Тип подключения	Кабель		Разъём	
Модель	MG-2MX	MG-2MXP	PG-2MX	PG-2MXP
Класс защиты	IP65	IP67	IP65	IP67
Дальность действия	2 м			
Потребляемый ток	< 30 мА			
Масса	78 г	84 г	12 г	18 г

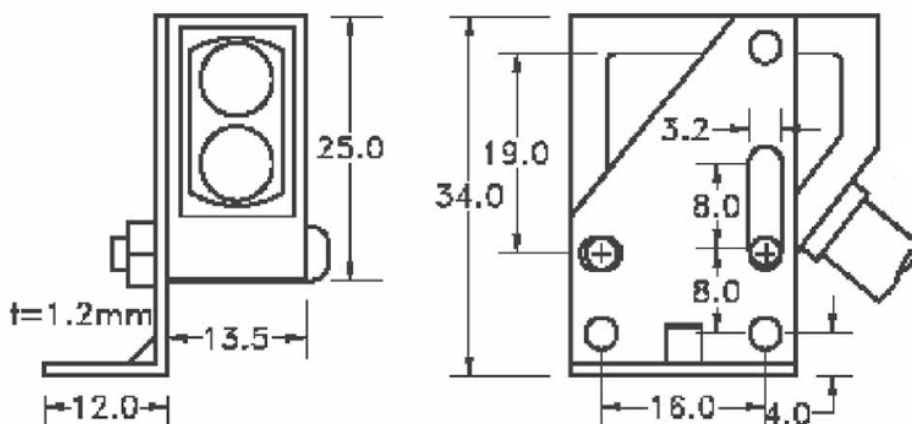
Датчики сквозного типа				
Тип подключения	Кабель		Разъём	
Модель	MT-6MX	MT-6MXP	PT-6MX	PT-6MXP
Класс защиты	IP65	IP67	IP65	IP67
Дальность действия	6 м			
Потребляемый ток	Излучатель < 20 мА; приемник < 25 мА			
Масса	180 г	162 г	20 г	32 г

Схема соединения:



- 1: +10...30 В DC
- 2: NPN выход
- 3: 0 В
- 4: PNP выход

Размеры:



г.Ростов-на-Дону:

ул. Магнитогорская 1Г, к. 20



Т.к. (863) 221-25-48
Т.моб.: +7-903-401-25-48

e-mail: zakaz@itrostov.ru

www.itrostov.ru

