

Серия PS / PM. Индуктивные датчики.



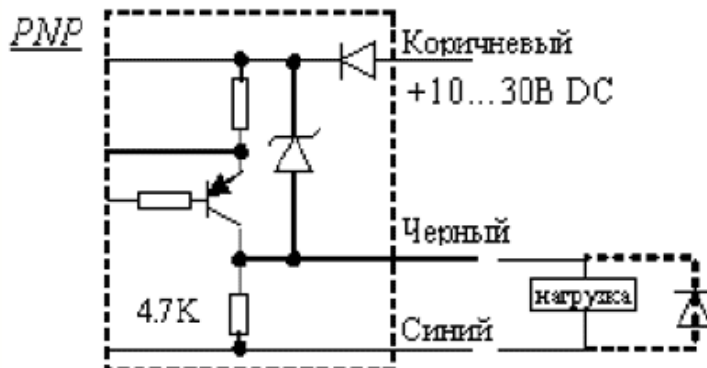
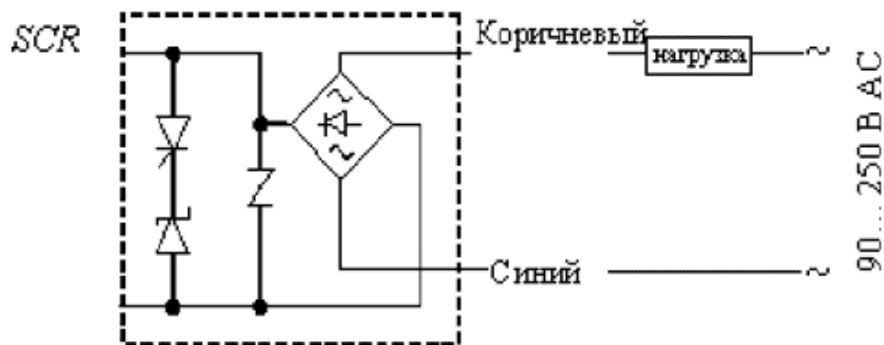
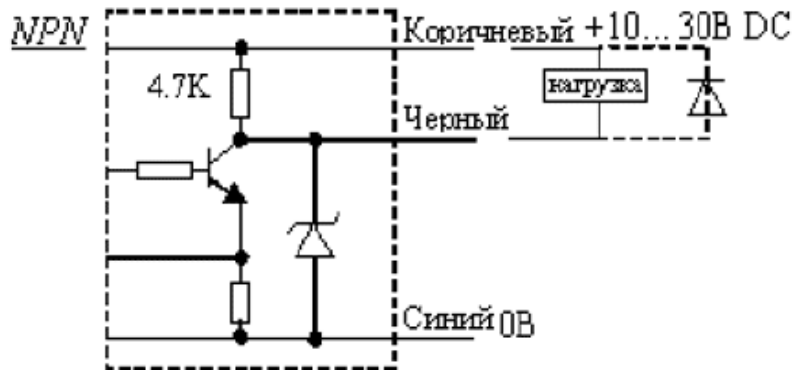
Характеристики:

- Индуктивные бесконтактные выключатели надежны и просты в эксплуатации.
- Могут работать при воздействии шумов, света, диэлектрической пыли и жидкостей, например, машинного масла.
- Имеют четко очерченную активную зону. При попадании в активную зону датчика любого металлического предмета, происходит изменение логического состояния выходного коммутирующего элемента датчика, в качестве которого может использоваться PNP или NPN транзистор или тиристор (при работе датчика на переменном токе).
- Все модели имеют светодиодный индикатор состояния, что обеспечивает контроль работоспособности, оперативность настройки и ремонта оборудования.
- Конструктивно все модели делятся на два типа: цилиндрические (PM) и прямоугольные (PS, PP, PL, BS)

Цилиндрический тип		
PM	Тип	PM = цилиндрический тип.
12	Диаметр корпуса	08 = M8x1.0 18 = M18x1.0 12 = M12x1.0 30 = M30x1.5
04	Расстояние срабатывания	02 = 2.0 мм 10 = 10.0 мм 05 = 5.0 мм 15 = 15.0 мм
N	Тип выхода	N = NPN транзистор P = PNP транзистор S = симистор (SCR)
B	Состояние выхода	нет = Н.О. (нормально открытый) B = Н.З. (нормально закрытый)
S	Длина корпуса	Нет = Стандартный E = Резьба по всей длине корпуса (никелированная латунь) K = Корпус из нержавеющей S = Укороченный корпус стали
M12	Способ подключения	нет = кабель M12 = разъем с резьбой M12 PG = кабель со штуцером M8

Прямоугольный тип		
PS	Тип	PS = прямоугольный тип PP = плоский тип. PL = удлиненный тип. BS = миниатюрный.
04	Расстояние срабатывания	04 = 4.0 мм 10 = 10.0 мм 05 = 5.0 мм 15 = 15.0 мм
N	Тип выхода	N = NPN транзистор P = PNP транзистор
B	Состояние выхода	нет = Н.О. (нормально открытый) B = Н.З. (нормально закрытый)
V	Компоновка	V = вертикальная нет = горизонтальная
PG	Способ подключения	нет = кабель PG = кабель со штуцером M8

Применение:



Общие технические характеристики:

Тип по питанию	DC тип (постоянный ток)	AC тип (переменный ток)
Напряжение питания	10...30В DC; пульсации < 20%	90...250В AC, 50/60 Гц.
Максимально-допустимый ток нагрузки	150 мА макс.	100 мА макс.
Потребляемый ток	< 10 мА	< 2 мА
Ток утечки	< 0.8 мА	< 4 мА
Схема защиты	Защита от КЗ и переплюсовки	Защита от бросков напряжения
Гистерезис	<10 %	
Подключение	кабель (3 провода x 2м)	кабель (2 провода x 2м)
Цвет лицевой поверхности	NPN: красный; PNP: зеленый	Синий
Рабочая температура	от минус 20 до +80 ⁰ С; 35%-95%	
Класс защиты	IP-67	