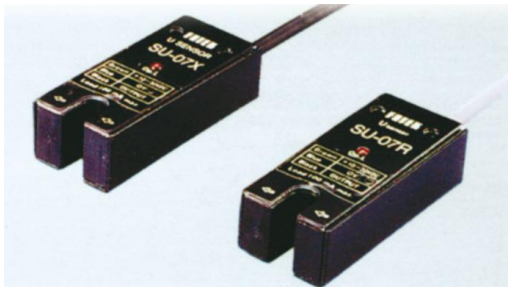


Серия SU-07. Фотодатчики щелевого типа.



- предназначены для считывания прозрачных и полупрозрачных маркерных меток
- высокая надежность и стабильность работы
- низкая стоимость при высоком качестве

Фотодатчики щелевого типа серии SU-07 предназначены для считывания, как прозрачных, так и полупрозрачных маркерных меток, что делает данный вид фотодатчиков щелевого типа практически универсальными в своей эксплуатации. Одними из характерных особенностей фотодатчиков щелевого типа серии SU-07 является – высокий показатель надежности, в сочетании со стабильностью во время эксплуатации, а также – это относительно низкая стоимость в сочетании с высоким качеством, что, согласитесь, само по себе является значительным, а порой и решающим фактором при выборе того или иного фотодатчика.

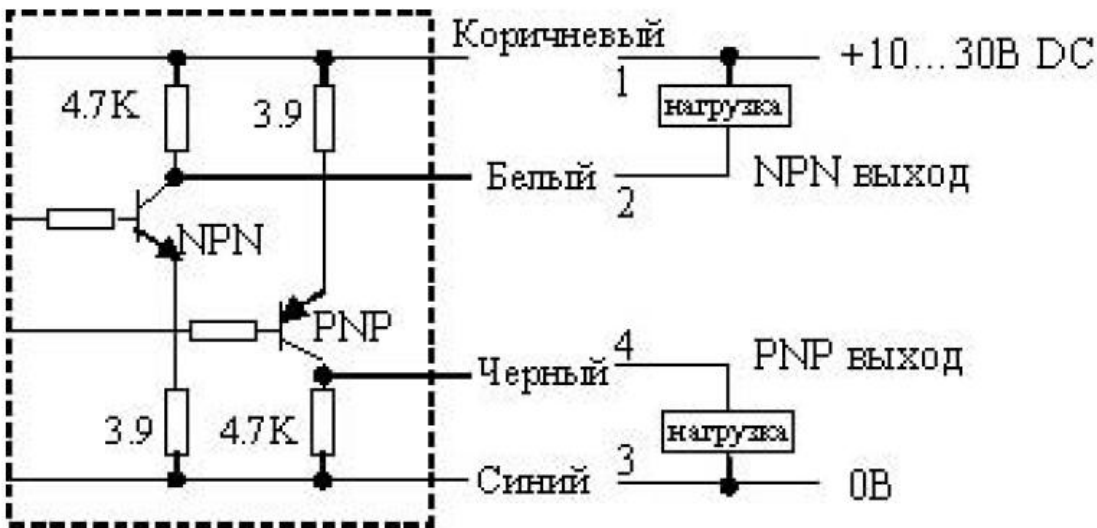
Модели:

- SU-07W
- SU-07G
- SU-07R
- MU-07X

Технические характеристики:

| Модель | SU-07W | SU-07G | SU-07R | MU-07X |
|--------------------------------|---|---------|---------|----------------|
| Излучение | Белое | Зеленое | Красное | Инфракрасное |
| Обнаруживаемый объект | Прозрачные метки | | | Полупрозрачные |
| Напряжение питания | 11...30В постоянного тока; пульсации < 20%. | | | |
| Потребляемый ток | 30 мА | | | |
| Макс. выходной ток | 150 мА | | | |
| Состояние выхода | Н.О. (SU-07 -В -Н.З.) | | | |
| Выход | NPN и PNP транзистор | | | |
| Рабочая частота | 1 кГц | | | |
| Корректировка чувствительности | Переменный резистор (270 ⁰) | | | |
| Мин. диаметр объекта | 2 мм | | | |
| Схема защиты | Защита от КЗ и переполосовки | | | |
| Внешнее освещение | искусственное < 5000 Лк; естественное < 10000 Лк. | | | |
| Подключение | Кабель 4провода x 2м. | | | |
| Рабочая температура | - 20 ... +60 ⁰ С; 35 - 85% RH | | | |
| Класс защиты | IP65 | | | |

Применение:



Размеры:

