

## Серия АЗ. Фотодатчики с универсальным питанием.



Особенностью данной серии является расширенный диапазон напряжения питания датчиков.

### Характеристики:

- расширенный диапазон напряжения питания датчиков 12-24 VDC; 24-220 VAC
- релейный выход
- степень защиты IP-65, IP-67 (влагонепроницаемые)
- Рабочая температура: от -20 до +60 °С
- Потребляемая мощность: 2 ВА макс.
- Подключение: кабель (5 проводов x 2м)
- Время отклика: 15 мс

### Датчики АЗ имеют разновидности.

#### Выделяют всего три типа:

- **Отражающие от объекта** – излучают и принимают отраженный от объекта свет. При улавливании световой энергии, на выходе образовывается логический уровень. В зависимости от характеристик улавливаемого предмета определяется величина дистанции от самого датчика до объекта. Излучатель и приемник размещаются в одном корпусе;
  - стандартный тип, модели АЗR-30X (дальность действия 0.3м), АЗR-2IMX(дальность действия 1м), АЗR-2MX (дальность действия 2м) – IP-65 класс защиты, чувствительность – переменный транзистор 270, ИК излучение и минимальный диаметр объекта – 5.0 мм;
  - влагонепроницаемые, модели АЗR-30XP(дальность действия 0.3м), АЗR-1MXP(дальность действия 1м), АЗR-2MXP(дальность действия 2м) – IP-67 класс защиты, настройку чувствительности – переменный транзистор 270, ИК излучение и минимальный диаметр объекта – 5.0мм;
- **Отражающие от световозвращателя** – излучают и принимают свет, который в свою очередь отражен от прибора – отражателя, выходной сигнал подается при прерывании луча. Величина действия зависит от наличия пыли, дыма и т.п. Излучатель и приемник размещаются в одном корпусе;
  - стандартный тип, модели АЗG-2MR (дальность действия 3м, чувствительность – переменный транзистор, красный вид излучения, минимальный диаметр объекта – 2мм), АЗG-2MRS (дальность действия 2м, красный вид излучения, минимальный диаметр объекта – 2мм), АЗG-4MRE (дальность действия 4м, красный вид излучения, минимальный диаметр объекта – 5 мм), АЗG-4MX (дальность действия 4 м, ИК излучение, минимальный диаметр объекта – 5 мм) – IP-65 класс защиты;
  - влагонепроницаемые, модели АЗG-4MRP(дальность действия 3м, чувствительность – переменный транзистор, красный вид излучения, минимальный диаметр объекта – 2мм), АЗG-4MXP(дальность действия 4.5м, ИК излучение, минимальный диаметр объекта – 5мм) – IP-67 класс защиты;
- **Сквозного типа** – при попадании объекта в зону светового потока, он прерывается, это вызывает изменения выходного логического уровня. Излучатель и приемник размещаются соосно друг напротив друга;
  - стандартный тип, модели АЗТ-3MX (дальность действия 3м, ИК излучение, минимальный диаметр объекта – 2мм), АЗТ-10MX(дальность действия 10м, ИК излучение, минимальный

диаметр объекта – 5мм), АЗТ-20МХ (дальность действия 20м, ИК излучение, минимальный диаметр объекта – 10мм) – IP-65 класс защиты;

- влагонепроницаемые, модели АЗТ-3МХР (дальность действия 3м, инфракрасный вид излучения, минимальный диаметр объекта – 2мм), АЗТ-10МХР (дальность действия 3м, инфракрасный вид излучения, минимальный диаметр объекта – 2мм), АЗТ-20МХР (дальность действия 3м, ИК излучение, минимальный диаметр объекта – 2мм), – IP-65 класс защиты.

**Общие технические характеристики:**

Напряжение питания	12...240В DC; 24...220В AC 50/60 Гц.
Потребляемая мощность	2 ВА макс.
Выход	реле
Максимально-допустимый ток нагрузки	5А / 250В AC
Подключение	кабель (5 проводов x 2м)
Время отклика	15 мс
Внешнее освещение	искусственное < 10000 Лк; естественное < 30000 Лк.
Прочность изоляции	более 2 кВ (1 мкс).
Рабочая температура	от минус 20 до +60 <sup>0</sup> С

**Отражающие от объекта**

Тип	Стандартный тип			Влагонепроницаемые		
Модель	A3R-30X	A3R-1MX	A3R-2MX	A3R-30XP	A3R-1MXP	A3R-2MXP
Дальность действия	0.3 м	1 м	2 м	0.3 м	1 м	2 м
Класс защиты	IP-65			IP-67		
Настройка чувствительности	Переменный резистор (270 <sup>0</sup> )					
Вид излучения	инфракрасное (ИК)					
Мин. диаметр объекта, мм	5.0					

**Отражающие от световозвращателя**

Тип	Стандартный тип				Влагонепроницаемые	
Модель	A3G-2MR	A3G-2MRS	A3G-4MRE	A3G-4MX	A3G-4MRP	A3G-4MXP
Дальность действия	3 м	2 м	4 м	4 м	3 м	4.5 м
Класс защиты	IP-65				IP-67	
Настройка чувствительности	Перем. резистор	Нет			Перем. резистор	Нет
Вид излучения	красное			ИК	красное	ИК
Мин. диаметр объекта, мм	2		5		2	5

**Датчики сквозного типа**

Тип	Стандартный тип			Влагонепроницаемые		
Модель	A3T-3MX	A3T-10MX	A3T-20MX	A3T-3MXP	A3T-10MXP	A3T-20MXP
Дальность действия	3 м	10 м	20 м	3 м	10 м	20 м
Класс защиты	IP-65			IP-67		
Настройка чувствительности	Нет					
Вид излучения	инфракрасное (ИК)					
Мин. диаметр объекта, мм	2	5	10	2	5	10

г.Ростов-на-Дону:

ул. Магнитогорская 1Г, к. 20

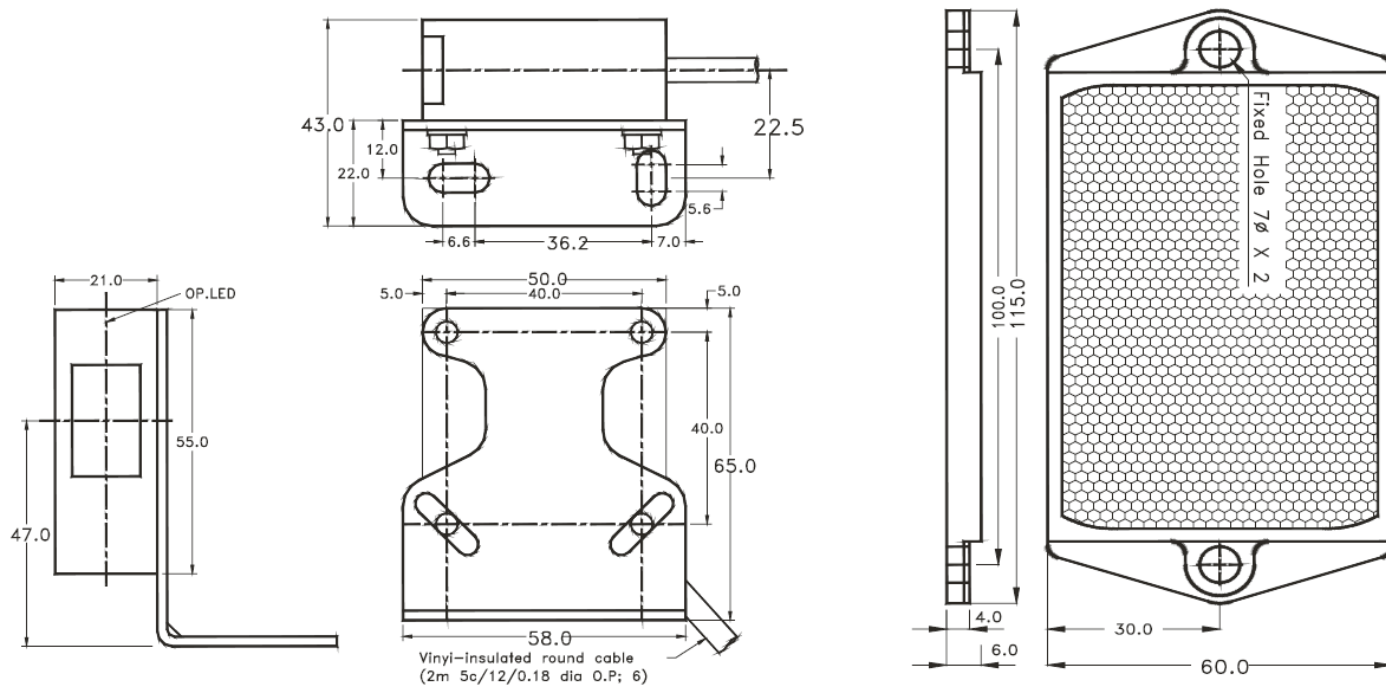


Т.к. (863) 221-25-48  
Т.моб.: +7-903-401-25-48

e-mail: [zakaz@itrostov.ru](mailto:zakaz@itrostov.ru)

[www.itrostov.ru](http://www.itrostov.ru)

**Размеры:**



**Схема соединения:**

