

СИ 2- 4 Счетчик импульсов реверсивный.



- Прямой, обратный или реверсивный счет
- Функция масштабирования
- Наличие канала управления
- Защита параметров от несанкционированного доступа

Предназначен для цифрового отсчета объектов или единиц (импульсов, ходов и т.п.), поступающих от концевых выключателей контактных, оптических, индуктивных, емкостных и др. датчиков и может применяться в технологических производственных процессах в приборостроении, пищевой промышленности, машиностроении, в том числе для подсчета продукции.

Используется для отсчета импульсов, поступающих от контактных или бесконтактных датчиков. Благодаря наличию электромагнитного реле и функции масштабирования счетчик импульсов СИ2-4 может также применяться в качестве расходомера или дозатора.

Технические характеристики:

Номинальный коммутируемый ток	5 А, $\cos\phi > 0,6$
Длительность счетного импульса	не менее 0,5 мсек
Длительность паузы между импульсами	не менее 0,5 мсек
Частота следования импульсов	не более 1 кГц
Режим работы	прямой, обратный, реверсивный
Диапазон задания уставок	-999...9999
Диапазон коэффициента умножения	0,001...9,999
Диапазон задания анти дребезга	0,5...99 мсек
Температура эксплуатации	+5...+55 ⁰ С
Напряжение питания	198...242 В
Габаритные размеры корпуса	96x48x100 мм
Масса	не более 0,40 кг

Применение:

Счетчики импульсов СИ2-4 применяются в технологических производственных процессах в приборостроении, пищевой промышленности, машиностроении, в том числе для подсчета продукции.

Пример применения счетчика импульсов СИ2-4



г.Ростов-на-Дону:

ул. Магнитогорская 1Г, к. 20

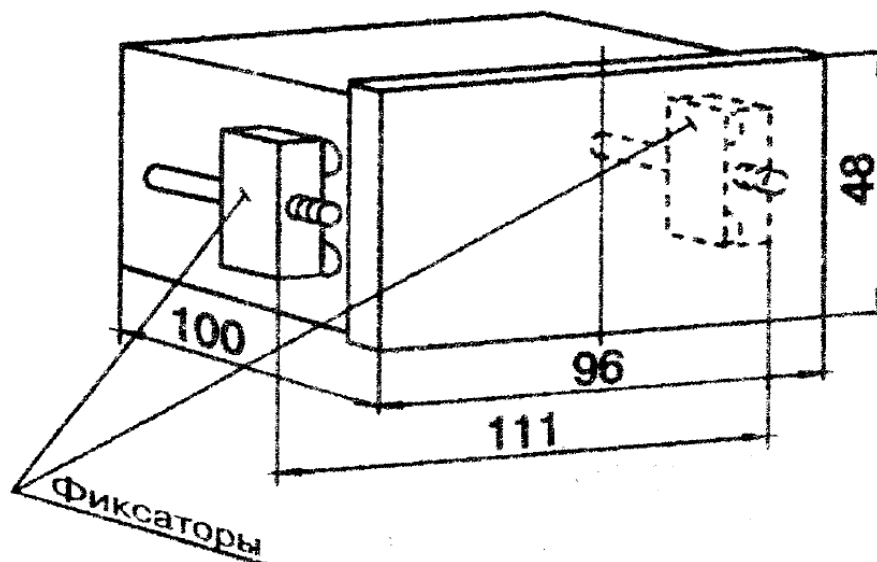


Т.к. (863) 221-25-48
Т.моб.: +7-903-401-25-48

e-mail: zakaz@itrostov.ru

[www. itrostov. ru](http://www.itrostov.ru)

Габаритные и присоединительные размеры счётчика импульсов реверсивного СИ 2-4



Посадочные места под щитовой тип установки счётчика импульсов реверсивного СИ 2-4

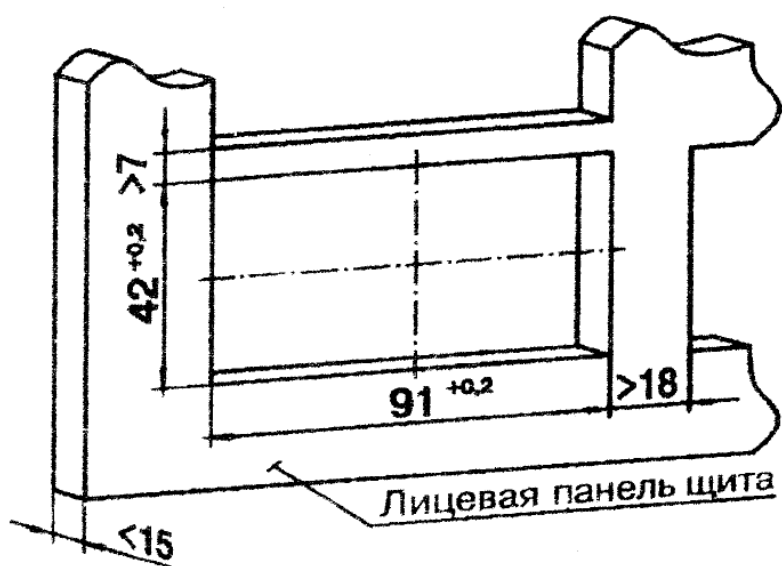


Схема подключения счётчика импульсов реверсивного СИ 2-4

