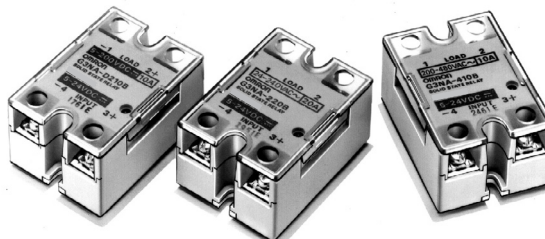


Твердотельные реле G3NA

К прежним моделям с выходным током от 5 до 40 А добавлены новые модели, рассчитанные на выходной ток 75 А и 90 А.

- В серию G3NA были добавлены выходные реле переменного тока, рассчитанные на ток 75 А и 90 А. Стандартные версии этих моделей имеют сертификаты соответствия международным стандартам (UTU).
- Все модели имеют одинаковые размеры для сохранения расстояний между монтажными отверстиями.
- Встроенный варистор эффективно компенсирует броски напряжения во внешних схемах.
- Специальный индикатор позволяет контролировать работу устройства.
- Защитная крышка обеспечивает повышенную безопасность.
- Стандартные модели имеют сертификаты соответствия UL и CSA, а модели UTU – сертификаты VDE (TUV).



Структура номера модели

■ Обозначение номера модели

G3NA-□□□□□-□
1 2 3 4 5 6 7

1. Наименование базовой модели

G3NA: твердотельное реле

2. Источник питания нагрузки

пробел: выход переменного тока

D: выход постоянного тока

3. Номинальное напряжения источника питания нагрузки

2: 200 В~ или 200 В=

4: 400 В~

4. Номинальный ток нагрузки

05: 5 А

10: 10 А

20: 20 А

40: 40 А

50: 50 А

75: 75 А

90: 90 А

5. Тип выводов

В: клеммы с винтовыми зажимами

6. Функция пересечения нулевого уровня

пробел: наличие функции пересечения нулевого уровня (только для моделей с выходом переменного тока)

7. Сертификация

пробел: стандартные модели (с сертификатами UL и CSA)

UTU: сертификаты UL, CSA и TUV

Информация о заказе

■ Перечень моделей

Изоляция	Функция пересечения нулевого уровня	Индикатор	Допустимая выходная нагрузка (см. примечание 1)	Номинальное входное напряжение	Модель
Фотосимистор	Есть	Есть	5 А, 24 – 240 В~ (см. примечание 2)	5 – 24 В=	G3NA-205B DC5-24
Оптрон				100 – 120 В~	G3NA-205B AC100-120
				200 – 240 В~	G3NA-205B AC200-240
Фотосимистор			10 А, 24 – 240 В~ (см. примечание 2)	5 – 24 В=	G3NA-210B DC5-24
Оптрон				100 – 120 В~	G3NA-210B AC100-120
				200 – 240 В~	G3NA-210B AC200-240
Фотосимистор			20 А, 24 – 240 В~ (см. примечание 2)	5 – 24 В=	G3NA-220B DC5-24
Оптрон				100 – 120 В~	G3NA-220B AC100-120
				200 – 240 В~	G3NA-220B AC200-240
Фотосимистор			40 А, 24 – 240 В~ (см. примечание 2)	5 – 24 В=	G3NA-240B DC5-24
Оптрон				100 – 120 В~	G3NA-240B AC100-120
				200 – 240 В~	G3NA-240B AC200-240
Фотосимистор			75 А, 24 – 240 В~ (см. примечание 2)	5 – 24 В=	G3NA-275B-UTU DC5-24
Оптрон				100 – 240 В~	G3NA-275B-UTU AC100-240
Фотосимистор			90 А, 24 – 240 В~ (см. примечание 2)	5 – 24 В=	G3NA-290B-UTU DC5-24
Оптрон				100 – 240 В~	G3NA-290B-UTU AC100-240
	---		10 А, 5 – 200 В=	5 – 24 В=	G3NA-D210B DC5-24
	Есть		100 – 240 В~	G3NA-D210B AC100-240	
		10 А, 200 – 480 В=	5 – 24 В=	G3NA-410B DC5-24	
		100 – 240 В~	G3NA-410B AC100-240		
		20 А, 200 – 480 В=	5 – 24 В=	G3NA-420B DC5-24	
		100 – 240 В~	G3NA-420B AC100-240		
		40 А, 200 – 480 В=	5 – 24 В=	G3NA-440B DC5-24	
		100 – 240 В~	G3NA-440B AC100-240		
		50 А, 200 – 480 В~ (см. примечание 2)	5 – 24 В=	G3NA-450B DC5-24	
		75 А, 200 – 480 В~ (см. примечание 2)	5 – 24 В=	G3NA-475B-UTU DC5-24	
		100 – 240 В~	G3NA-475B-UTU AC100-240		
	90 А, 200 – 480 В~ (см. примечание 2)	5 – 24 В=	G3NA-490B-UTU DC5-24		
	100 – 240 В~	G3NA-490B-UTU AC100-240			

* Стандартные модели имеют сертификаты UL и CSA. Для заказа модели, имеющей сертификат TUV, добавьте к номеру модели индекс "-UTU".

Примечание 1. Допустимая выходная нагрузка зависит от температуры окружающей среды. См. график *Зависимость тока нагрузки от температуры* в разделе *Технические характеристики*.

2. При напряжениях до 75 В~ задержка срабатывания возрастает (см. стр. 17). Убедитесь в правильной работе устройства, испытав его при фактической нагрузке.

■ Дополнительные принадлежности (заказываются отдельно)

Пластины для ускоренного монтажа

Модель
R99-12 для G3NA

Монтажный кронштейн

Модель	Применяется для реле следующих моделей
R99-11	G3NA-240B, G3NA-440B

Радиаторы

Плоские модели для монтажа на направляющую DIN

Модель	Применяется для реле следующих моделей
Y92B-N50	G3NA-205B, G3NA-210B, G3NA-D210B, G3NA-410B, G3NA-210T(L)
Y92B-N100	G3NA-220B, G3NA-420B, G3NA-220T(L)
Y92B-N150	G3NA-240B, G3NA-440B
Y92B-P250	G3NA-450B
Y92B-P250NF (см. примечание)	G3NA-275B-UTU, G3NA-290B-UTU, G3NA-475B-UTU, G3NA-490B-UTU

Примечание. Модель Y92B-P250NF запланирована к выпуску с 1 мая 2004 года.

Недорогие модели

Модель	Применяется для реле следующих моделей
Y92B-A100	G3NA-205B, G3NA-210B, G3NA-D210B, G3NA-220B, G3NA-410B, G3NA-420B
Y92B-A150N	G3NA-240B, G3NA-440B
Y92B-A250	G3NA-440B

Технические данные

■ Номинальные значения

Входные параметры (при температуре окружающей среды 25°C)

Модель	Номинальное напряжение	Рабочее напряжение	Сопротивление (см. примечание 1)	Уровень напряжения	
				Напряжение	Напряжение
G3NA-2□□B	5 – 24 В=	4 – 32 В=	макс. 7 мА (см. примечание 2)	макс. 4 В=	мин. 1 В=
	100 – 120 В~	75 – 132 В~	36 кΩ ±20%	макс. 75 В~ (см. примечание 3)	мин. 20 В~ (см. примечание 3)
	200 – 240 В~	150 – 264 В~	72 кΩ ±20%	макс. 150 В~ (см. примечание 3)	мин. 40 В~ (см. примечание 3)
G3NA-4□□B G3NA-D210B	5 – 24 В=	4 – 32 В=	макс. 5 мА (см. примечание 2)	макс. 4 В=	мин. 1 В=
	100 – 240 В~	75 – 264 В~	72 кΩ ±20%	макс. 75 В~	мин. 20 В~
G3NA-275B-UTU G3NA-290B-UTU G3NA-475B-UTU G3NA-490B-UTU	5 – 24 В=	4 – 32 В=	макс. 15 мА (см. примечание 2)	макс. 4 В=	мин. 1 В=
	100 – 240 В~	75 – 264 В~	72 кΩ ±20%	макс. 75 В~	мин. 20 В~

- Примечание 1.** Входное сопротивление измеряется при максимальном значении номинального напряжения питания (например, для модели, рассчитанной на напряжение от 100 до 120 В~, входное сопротивление измеряется при 120 В~).
- 2.** С системой, имеющей входную схему стабилизации постоянного тока. Сопротивление для модели G3NA-2□□B-UTU приведено для макс. 15 мА.
- 3.** См. графики *Температурные характеристики (для напряжений срабатывания и отпускания)* в разделе *Технические характеристики*.

Выход

Модель	Допустимая нагрузка				Пусковой ток
	Номинальное напряжение нагрузки	Диапазон изменения напряжения нагрузки	Ток нагрузки (см. примечание 1)		
			С радиатором (см. примечание 2)	Без радиатора	
G3NA-205B	24 – 240 В~	19 – 264 В~	0,1 – 5 А (при 40°C)	0,1 – 3 А (при 40°C)	60 А (60 Гц, 1 цикл)
G3NA-210B			0,1 – 10 А (при 40°C)	0,1 – 4 А (при 40°C)	
G3NA-410B	200 – 480 В~	180 – 528 В~	0,2 – 10 А (при 40°C)	0,2 – 4 А (при 40°C)	
G3NA-220B	24 – 240 В~	19 – 264 В~	0,1 – 20 А (при 40°C)	0,1 – 4 А (при 40°C)	
G3NA-420B	200 – 480 В~	180 – 528 В~	0,2 – 20 А (при 40°C)	0,2 – 4 А (при 40°C)	220 А (60 Гц, 1 цикл)
G3NA-240B	24 – 240 В~	19 – 264 В~	0,1 – 40 А (при 40°C)	0,1 – 6 А (при 40°C)	
G3NA-440B	200 – 480 В~	180 – 528 В~	0,2 – 40 А (при 40°C)	0,2 – 6 А (при 40°C)	440 А (60 Гц, 1 цикл)
G3NA-450B	200 – 480 В~	180 – 528 В~	0,2 – 50 А (при 40°C)	0,2 – 6 А (при 40°C)	
G3NA-D210B	5 – 200 В=	4 – 220 В=	0,1 – 10 А (при 40°C)	0,1 – 4 А (при 40°C)	20 А (10 мс)
G3NA-275B-UTU	24 – 240 В~	19 – 264 В~	1 – 75 А (при 40°C)	1 – 7 А (при 40°C)	800 А (60 Гц, 1 цикл)
G3NA-475B-UTU	200 – 480 В~	180 – 528 В~	1 – 75 А (при 40°C)	1 – 7 А (при 40°C)	800 А (60 Гц, 1 цикл)
G3NA-290B-UTU	24 – 240 В~	19 – 264 В~	1 – 90 А (при 40°C)	1 – 7 А (при 40°C)	1000 А (60 Гц, 1 цикл)
G3NA-490B-UTU	200 – 480 В~	180 – 528 В~	1 – 90 А (при 40°C)	1 – 7 А (при 40°C)	1000 А (60 Гц, 1 цикл)

- Примечание 1.** Ток нагрузки зависит от температуры окружающей среды. См. график *Зависимость тока нагрузки от температуры* в разделе *Технические характеристики*.
- 2.** При использовании радиатора OMRON (см. *Принадлежности*) или другого радиатора указанного типоразмера.

■ Характеристики

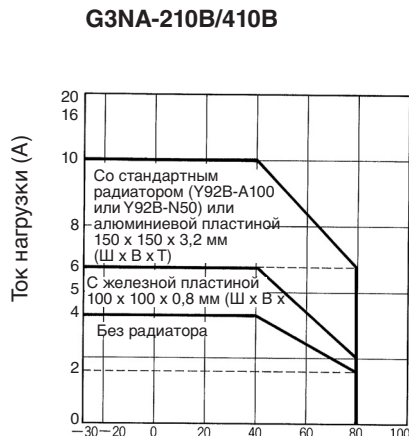
Поз.	G3NA-205B	G3NA-210B	G3NA-220B	G3NA-240B	G3NA-410B	G3NA-420B	G3NA-440B	G3NA-450B	G3NA-D210B	G3NA-275B-UTU	G3NA-290B-UTU	G3NA-475B-UTU	G3NA-490B-UTU
Время срабатывания	1/2 цикла источника питания нагрузки + макс. 1 мс (вход постоянного тока) 3/2 цикла источника питания нагрузки + макс. 1 мс (вход переменного тока)								макс. 1 мс (вход постоянного тока) макс. 30 мс (вход переменного тока)	1/2 цикла источника питания нагрузки + макс. 1 мс (вход постоянного тока) 3/2 цикла источника питания нагрузки + макс. 1 мс (вход переменного тока)			
Время размыкания	1/2 цикла источника питания нагрузки + макс. 1 мс (вход постоянного тока) 3/2 цикла источника питания нагрузки + макс. 1 мс (вход переменного тока)								макс. 5 мс (вход постоянного тока) макс. 30 мс (вход переменного тока)	1/2 цикла источника питания нагрузки + макс. 1 мс (вход постоянного тока) 3/2 цикла источника питания нагрузки + макс. 1 мс (вход переменного тока)			
Падение напряжения для уровня ВКЛ на выходе	макс. 1,6 В (ср. кв.)				макс. 1,8 В (ср. кв.)				макс. 1,5 В	макс. 1,6 В (ср. кв.)		макс. 1,8 В (ср. кв.)	
Ток утечки	макс. 5 мА (при 100 В~) макс. 10 мА (при 200 В~)				макс. 10 мА (при 200 В~) макс. 20 мА (при 400 В~)				макс. 5 мА (при 200 В=)	макс. 5 мА (при 100 В~) макс. 10 мА (при 200 В~)		макс. 10 мА (при 200 В~) макс. 20 мА (при 200 В~)	
Сопротивление изоляции	мин. 100 МΩ (при 500 В=)												
Испытательное напряжение изоляции	2500 В~, 50/60 Гц в течение 1 минуты								4000 В~, 50/60 Гц в течение 1 минуты				
Вибропрочность	Разрушение: от 10 – 55 до 10 Гц, амплитуда 0,75 мм (полная амплитуда 1,5 мм)												
Ударопрочность	Разрушение: 1000 м/с ²												
Диапазон рабочих температур	При эксплуатации: -30°C – 80°C (без обледенения и конденсации) При хранении: -30°C – 100°C (без обледенения и конденсации)												
Влажность воздуха	При эксплуатации: 45% – 85%												
Вес	около 60 г			около 70 г	около 80 г				около 70 г	около 120 г			

Технические характеристики

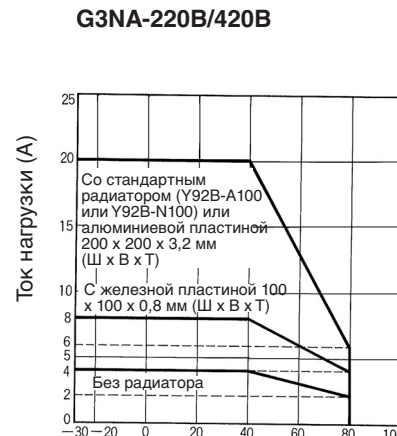
Зависимость тока нагрузки от температуры



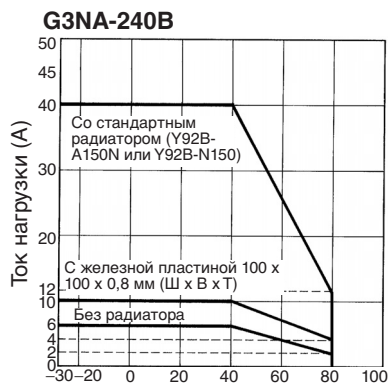
Температура окружающей среды (°C)



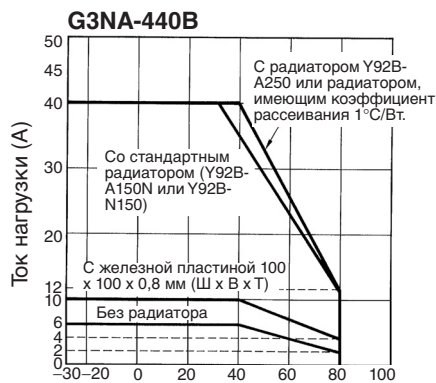
Температура окружающей среды (°C)



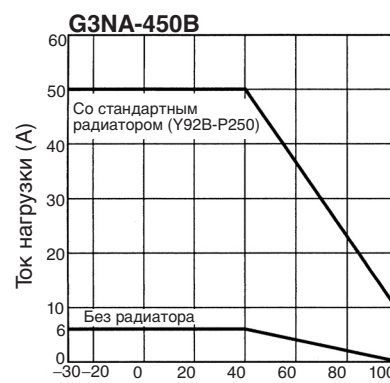
Температура окружающей среды (°C)



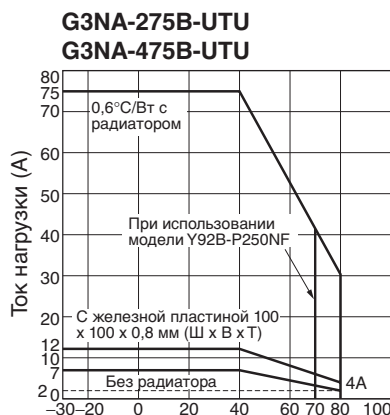
Температура окружающей среды (°C)



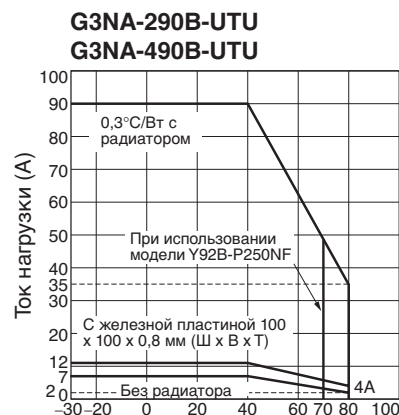
Температура окружающей среды (°C)



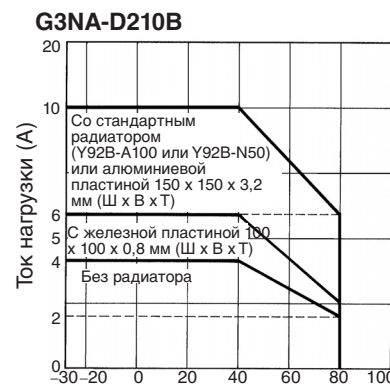
Температура окружающей среды (°C)



Температура окружающей среды (°C)



Температура окружающей среды (°C)

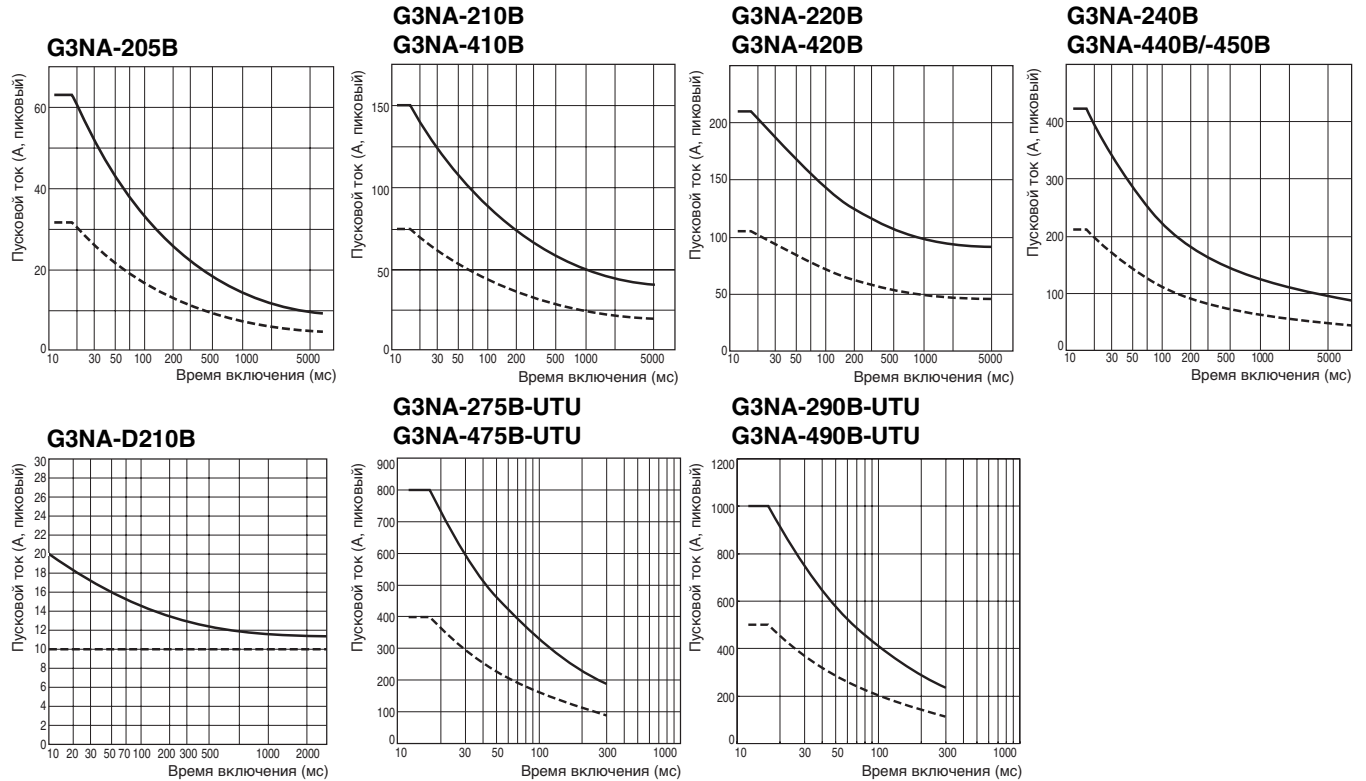


Температура окружающей среды (°C)

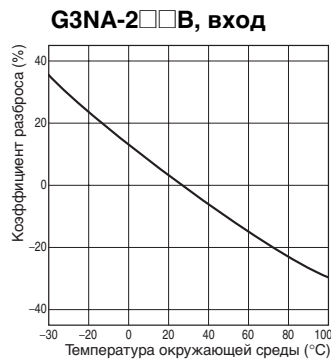
Примечание. Рабочая температура окружающей среды для модели Y92B-P250NF составляет -30 – 70°C. При эксплуатации данного изделия рабочая температура должна находиться в пределах этого диапазона.

Пусковой ток в пределах одного цикла

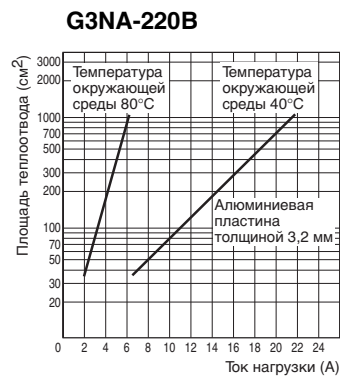
Значения, показанные сплошной линией, представляют пусковые токи для однократного срабатывания. В случае многократного срабатывания пусковой ток необходимо понизить до уровня, не превышающего пунктирную линию.



Температурные характеристики (для напряжений срабатывания и отпускания)



Зависимость площади радиатора от тока нагрузки



Примечание. В данном случае площадь тепловода радиатора равна сумме площадей его граней. Например, если при температуре 40°C через реле протекает ток 18 А, из графика получаем, что площадь тепловода равна примерно 450 см². Т.е. если радиатор имеет квадратную форму, то его сторона должна иметь длину не менее 15 см ($\sqrt{450 \text{ (см}^2\text{)}/2}$).

Тепловое сопротивление Rth (за перемычкой твердотельного реле) (примеры)

Модель	Rth (°C/Вт)
G3NA-205B	3,22
G3NA-210B	2,62
G3NA-220B	1,99
G3NA-240B	0,45
G3NA-275B-UTU G3NA-475B-UTU G3NA-290B-UTU G3NA-490B-UTU	0,45
G3NA-D210B	2,62

Тепловое сопротивление Rth радиаторов (примеры)

Модель	Rth (°C/Вт)
Y92B-N50	2,8
Y92B-N100	1,63
Y92B-N150	1,38
Y92B-A100	1,63
Y92B-A150N	1,37
Y92B-A250	1,00
Y92B-P250NF	0,46

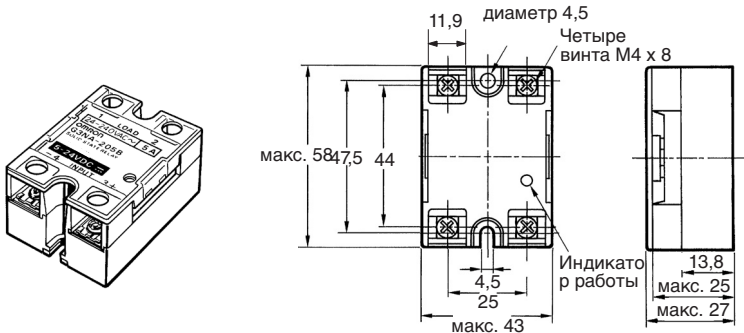
Примечание. При использовании предлагаемых на рынке радиаторов их тепловое сопротивление не должно превышать теплового сопротивления радиатора теплоотвода OMRON.

Габаритные размеры

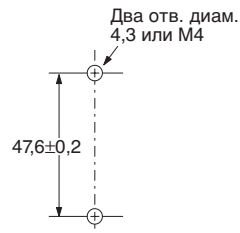
Реле

Примечание. Все значения представлены в миллиметрах, если не указано иное.

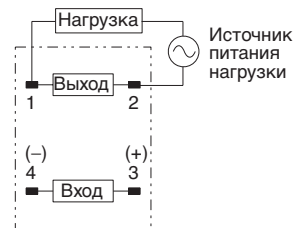
G3NA-205B, G3NA-210B, G3NA-220B, G3NA-410B, G3NA-420B



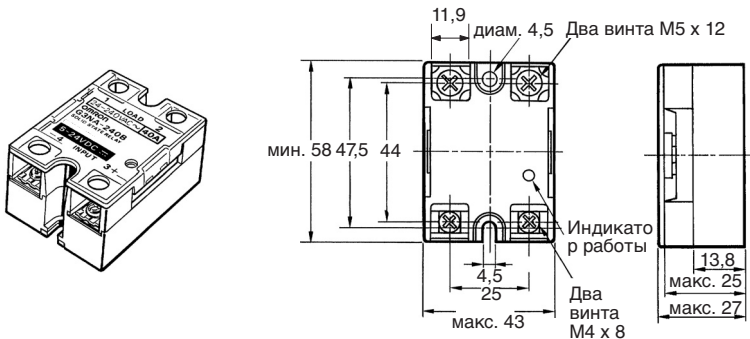
Крепежные отверстия



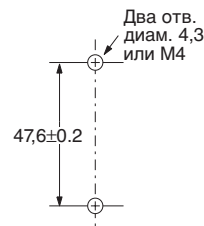
Расположение клемм/внутренние соединения (вид сверху).



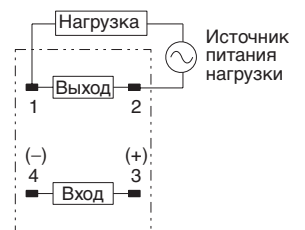
G3NA-240B, G3NA-440B



Крепежные отверстия

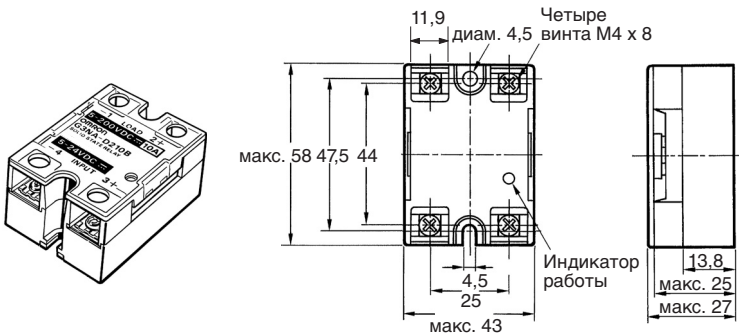


Расположение клемм/внутренние соединения (вид сверху)

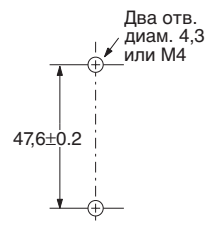


G3NA-D210B

Примечание. Нагрузку можно подключать как к положительной, так и к отрицательной клемме.



Крепежные отверстия

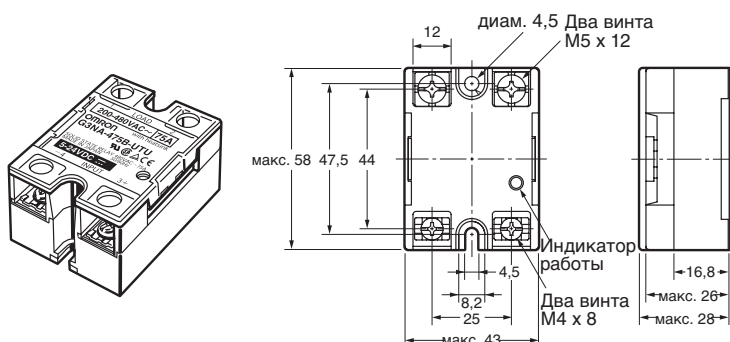


Расположение клемм/внутренние соединения (вид сверху)

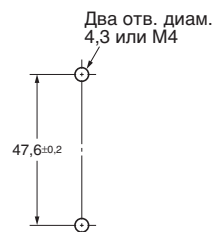


Примечание. Нагрузку можно подсоединять как к положительной, так и к отрицательной клемме.

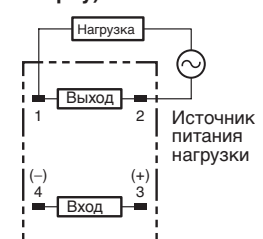
G3NA-275B-UTU, G3NA-475B-UTU, G3NA-290B-UTU, G3NA-490B-UTU



Крепежные отверстия



Расположение клемм/внутренние соединения (вид сверху)

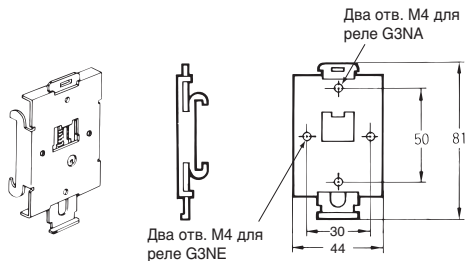


■ Дополнительные принадлежности (по отдельному заказу)

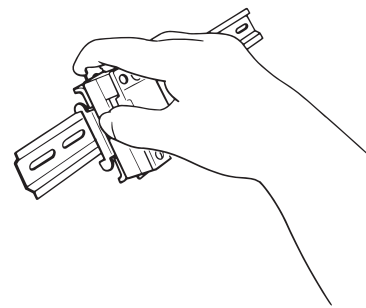
Пластина для ускоренного монтажа

Пластина для ускоренного монтажа используется для монтажа реле GN3A на направляющую DIN.

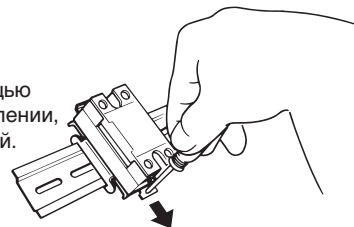
R99-12 для G3NA (для G3NA и G3NE)



Для монтажа реле на направляющую DIN установите реле на пластину ускоренного монтажа и затем закрепите его на направляющей DIN, как показано на схеме.



Для снятия реле с направляющей DIN вытяните язычок фиксатора с помощью отвертки в направлении, указанном стрелкой.

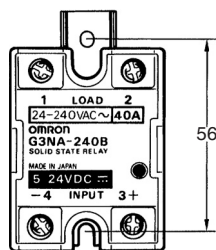
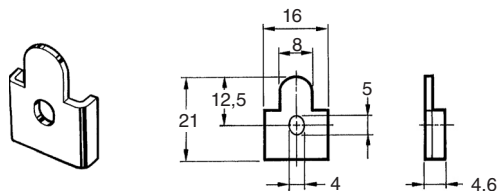


- При установке реле на направляющую DIN его следует использовать в пределах номинальных значений для реле без тепловода.
- Рекомендуются направляющие DIN следующих моделей: PFP-100N или PFP-100N2.

Монтажный кронштейн

Кронштейн R99-11 (для моделей G3NA-240B, G3NA-440B)

Для монтажа реле G3NA-240B/-440B с тем же интервалом, что и G3N-240B, используйте монтажный кронштейн R99-11.



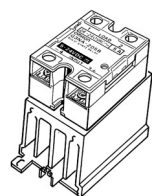
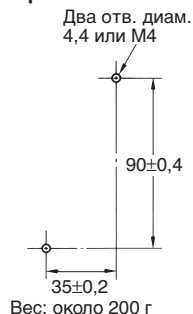
Радиаторы

Радиатор Y92B-N50 (для моделей G3NA-205B, G3NA-210B, G3NA-D210B, G3NA-410B, G3NE-210T(L))

При монтаже на поверхность необходимо уменьшить расчетный ток нагрузки на 30% (см. раздел *Зависимость тока нагрузки от температуры*).

Ориентация, обозначенная габаритными размерами, не является точной монтажной ориентацией. При разметке крепежных отверстий следует придерживаться указанных размеров.

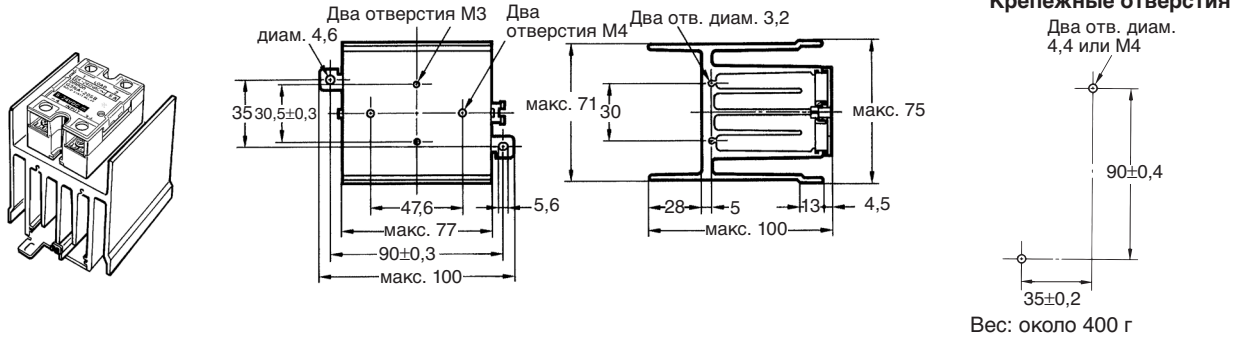
Крепежные отверстия



Радиатор Y92B-N100 (для моделей G3NA-220B, G3NA-420B, G3NE-220T(L))

При монтаже на поверхность необходимо уменьшить расчетный ток нагрузки на 30% (см. раздел *Зависимость тока нагрузки от температуры*).

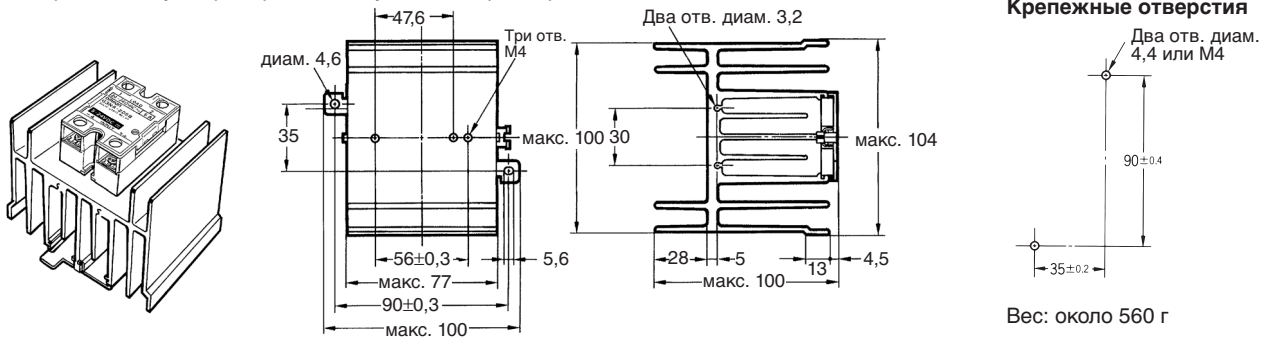
Ориентация, обозначенная габаритными размерами, не является точной монтажной ориентацией. При разметке крепежных отверстий следует придерживаться указанных размеров.



Радиатор Y92B-N150 (для моделей G3NA-240B, G3NA-440B)

При монтаже на поверхность необходимо уменьшить расчетный ток нагрузки на 30% (см. раздел *Зависимость тока нагрузки от температуры*).

Ориентация, обозначенная габаритными размерами не является точной монтажной ориентацией. При разметке крепежных отверстий следует придерживаться указанных размеров.

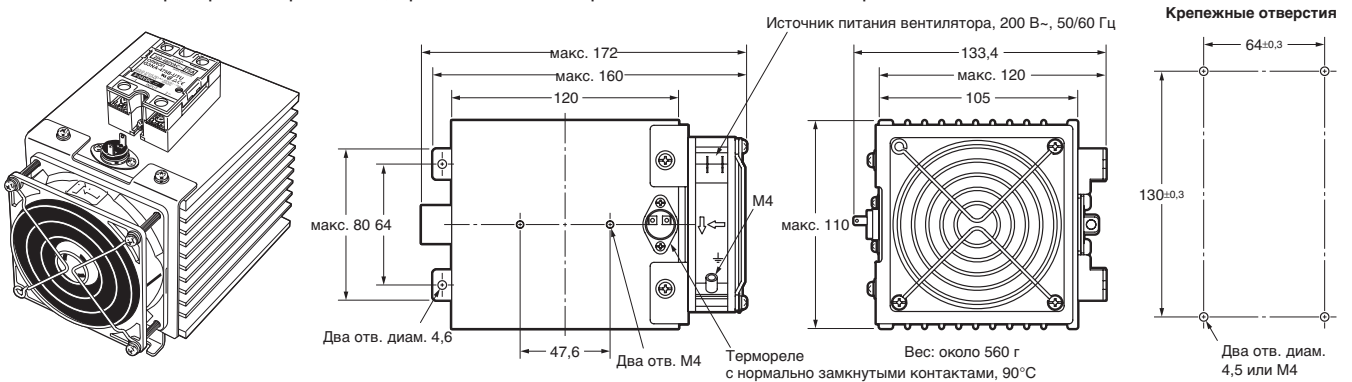


Радиатор Y92B-P250NF (для моделей G3NA-275B-UTU, G3NA-475B-UTU, G3NA-290B-UTU, G3NA-490B-UTU)

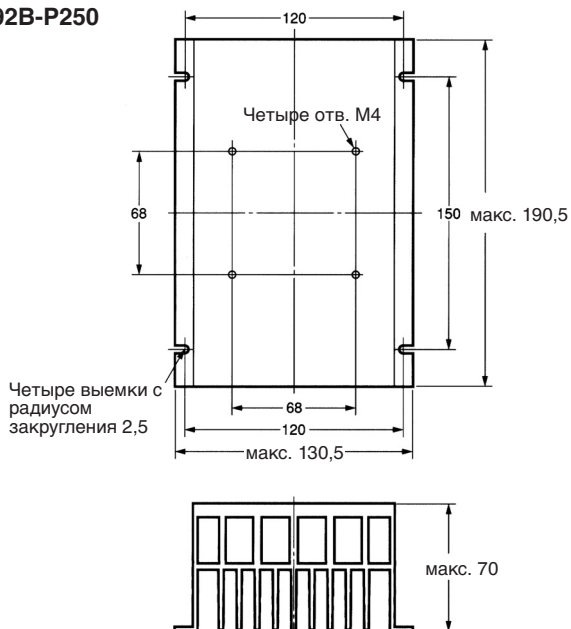
(Начало выпуска модели Y92B-P250NF запланировано на 1 мая 2004 года).

Ориентация, обозначенная габаритными размерами, не является точной монтажной ориентацией. При разметке крепежных отверстий следует придерживаться указанных размеров.

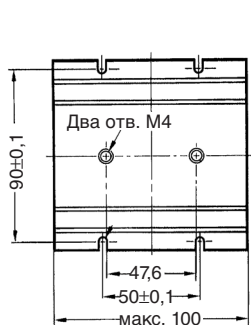
Соблюдайте меры предосторожности, приведенные в подразделе "Метод монтажа" раздела *Указания по технике безопасности*.



Y92B-P250

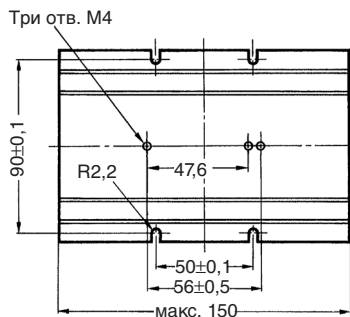


Радиатор Y92B-A100
(для моделей G3NA-205B, G3NA-210B, G3NA-220B, G3NA-410B, G3NA-420B, G3NA-D210B)



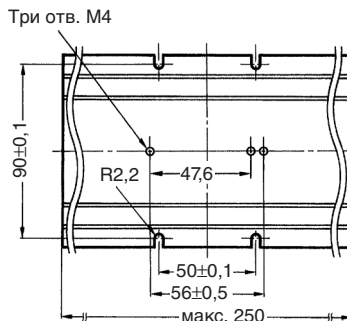
Вес: около 210 г

Радиатор Y92B-A150N
(для моделей G3NA-240B, G3NA-440B)

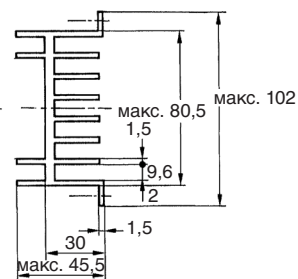


Вес: около 310 г

Радиатор Y92B-A250
(для модели G3NA-440B)



Вес: около 510 г



Крепежные отверстия
Y92B-A100
Y92B-A150
Y92B-A250



При монтаже на поверхность необходимо уменьшить расчетный ток нагрузки на 30% (см. раздел *Зависимость тока нагрузки от температуры*).
Ориентация, обозначенная габаритными размерами не является точной монтажной ориентацией. При разметке крепежных отверстий следует придерживаться указанных размеров.

Меры предосторожности

⚠ Caution

Прикосновение к частям реле, находящимся под напряжением, может привести к микропоражению электрическим током. Не прикасайтесь к клеммам реле G3NA (частям, находящимся под напряжением) при включенном источнике питания. Перед использованием реле необходимо установить крышку.



⚠ Caution

Реле G3NA и радиатор теплоотвода нагреваются до высокой температуры; прикосновение к ним может привести к ожогу. Не прикасайтесь к реле G3NA или радиатору при включенном источнике питания или сразу после отключения питания.



⚠ Caution

Встроенный сглаживающий фильтр содержит компоненты, накапливающие электрический заряд, что может привести к микропоражению электрическим током. Не прикасайтесь к клеммам питания реле G3NA сразу после отключения питания.



⚠ Caution

Проводку следует прокладывать только при отключенном источнике питания; по завершении прокладки проводов необходимо установить крышку блока клемм. Прикосновение к клеммам, находящимся под напряжением, может привести к микропоражению электрическим током.



⚠ Caution

Запрещено замыкать накоротко выводы реле G3NA, используемые для подключения нагрузки. Реле G3NA может выйти из строя. Для защиты от случайного короткого замыкания в цепь питания необходимо установить защитное устройство, например, плавкий предохранитель.



- Реле необходимо монтировать с соблюдением указанной ориентации. В случае нарушения ориентации реле G3NA избыточное тепловыделение может привести к короткому замыканию на выходе или возгоранию.
- Запрещена эксплуатация реле G3NA, если ребра теплоотвода радиатора изогнуты, например, в результате падения. Ухудшение характеристик теплоотвода может привести к выходу реле из строя.
- Перед монтажом радиатора на прилегающие поверхности необходимо нанести тонкий слой силиконовой смазки Toshiba YG6260, Sinetsu G746 или ее аналога.
- При использовании материала с высоким тепловым сопротивлением, например, дерева, тепловыделение реле G3NA может привести к возгоранию. При монтаже реле непосредственно на пульте управления, корпус которого может использоваться в качестве теплоотвода, используйте для корпуса материал с низким тепловым сопротивлением, например, сталь или алюминий.
- Необходимо применять радиатор, указанный в спецификации, или его аналог с лучшими характеристиками.

- Прокладку проводов и затяжку винтов клемм реле G3NA необходимо выполнять с соблюдением следующих мер предосторожности
Тепловыделение в случае неправильной затяжки клемм может привести к возгоранию. Запрещена эксплуатация реле, если винты клемм не затянуты.

- Избыточное тепловыделение вследствие перегрева проводов может привести к возгоранию. Необходимо использовать провода, типоразмер которых соответствует фактическому току нагрузки.
- Избыточное тепловыделение вследствие перегрева клемм может привести к возгоранию. Запрещена эксплуатация реле, если винты клемм не затянуты.

Момент затяжки

Типоразмер винта	Момент затяжки
M4	1,2 Нм
M5	2,0 Нм

- Избыточное тепловыделение вследствие перегрева клемм может привести к возгоранию. При затяжке винтов клемм избегайте попадания в резьбовое соединение посторонних частиц непроводящих материалов.
- Для реле GN3A, рассчитанных на ток 40 А и более, следует использовать прижимные клеммы, размер которых соответствует диаметру провода для клемм типоразмера M5.
- Запрещено использовать провода с поврежденной изоляцией. Это может привести к поражению электрическим током или утечке тока.
- Запрещено прокладывать провода в одном кабелепроводе с кабелями высокого напряжения. Токи индукции могут привести к неполадкам и выходу реле из строя.
- Необходимо использовать провода надлежащей длины - в противном случае токи индукции могут привести к неполадкам и выходу реле из строя.
- Обеспечьте надежное крепление направляющей DIN. Неустойчивость направляющей DIN может привести к аварийной ситуации.
- При установке реле G3NA на направляющую DIN убедитесь в том, что реле надежно зафиксировано. Неправильная установка реле G3NA может привести к аварийной ситуации.
- Соблюдайте чистоту при монтаже реле G3NA - избегайте попадания в реле, например, масла и металлических опилок. Это может привести к выходу реле G3NA из строя.

■ Техника безопасности

Компания OMRON постоянно повышает качество и надежность своих реле, однако изделия серии G3NA содержат полупроводниковые компоненты, которые могут время от времени вызывать неполадки и приводить к выходу реле из строя. Обеспечение безопасной работы реле в особенности затруднительно, если его эксплуатация производится с нарушением установленных номинальных характеристик. При эксплуатации реле серии G3NA необходимо строго соблюдать номинальные значения. При использовании изделий серии G3NA необходимо проектировать систему с учетом безопасности эксплуатации и предотвращения возможных несчастных случаев, возгораний и ущерба в случае выхода реле серии G3NA из строя, включая резервирование, противопожарные мероприятия и аварийные схемы.

- При выходе изделий серии G3NA из строя возможно возгорание. Запрещается подавать на клеммы реле G3NA недопустимо высокое напряжение или ток.
- Теплоотвод
 - Не перекрывайте приток воздуха к реле G3NA и радиатору. Перегрев реле G3NA может привести к короткому замыканию на выходе и возгоранию.
 - Не допускайте повышения температуры окружающего воздуха за счет тепловыделения реле G3NA. Если реле устанавливается внутри пульта управления, необходимо предусмотреть вентилятор для надлежащего теплоотвода.

- Надежно затяните винты клемм.
Момент затяжки: 0,78 – 0,98 Нм
 - Надежно затяните винты радиаторов.
Момент затяжки: 0,98 – 1,47 Нм
4. Предотвращение перегрева
При использовании мощного радиатора (Y92B-P250NF) обязательно применяйте термореле или другой метод защиты от перегрева в случае остановки вентилятора.
 5. Запрещено прикасаться к лопастям вентилятора
Не касайтесь работающего вентилятора и предусмотрите необходимые зазоры вокруг вращающихся лопастей во избежание соударения с окружающими компонентами. При эксплуатации реле G3NA обязательно устанавливайте защитную решетку.
 6. Условия эксплуатации
 - Эксплуатация реле G3NA допускается только при соблюдении номинальных значений. Использование реле G3NA с нагрузками, превышающими номинальные, может привести к неполадкам, выходу реле из строя и возгоранию.
 - Рабочая частота источника питания должна находиться в пределах номинального диапазона. Несоблюдение номинального частотного диапазона источника питания может привести к неполадкам, выходу реле из строя и возгоранию.
 7. Запрещена транспортировка реле G3NA при перечисленных ниже условиях. Это приводит к неполадкам реле и его выходу из строя.
 - В условиях сырости, когда на реле G3NA возможно попадание влаги.
 - При высоких температурах и влажности
 - Без надлежащей упаковки

Условия эксплуатации и хранения

Запрещена эксплуатация и хранение реле G3NA в перечисленных ниже местах. Нарушение этих указаний может привести к повреждению, неисправности или ухудшению эксплуатационных характеристик данного устройства.

- Запрещено хранение и эксплуатация в местах, подверженных воздействию прямых солнечных лучей.
- Запрещена эксплуатация, если температура окружающего воздуха находится за пределами диапазона -30 – 80°C.
- Запрещена эксплуатация, если относительная влажность находится за пределами диапазона 45% – 85% или если вследствие значительных перепадов температуры возможно образование конденсата.
- Запрещено хранение, если температура окружающего воздуха в месте хранения находится за пределами диапазона -30 – 100°C.
- Запрещено хранение и эксплуатация при наличии агрессивного или горючего газа.
- Запрещено хранение и эксплуатация в местах скопления пыли (особенно металлической) или солей.
- Запрещено хранение и эксплуатация в местах, подверженных ударам или вибрации.
- Запрещено хранение и эксплуатация при попадании на реле влаги, масел или химических веществ.
- Запрещено хранение и эксплуатация в местах с высокой температурой и влажностью.
- Запрещено хранение и эксплуатация в местах, где возможна коррозия в присутствии солей.
- Запрещено хранение и эксплуатация в местах, где возможно попадание влаги на реле (дождь, водяные брызги и пр.).

Указания по технике безопасности

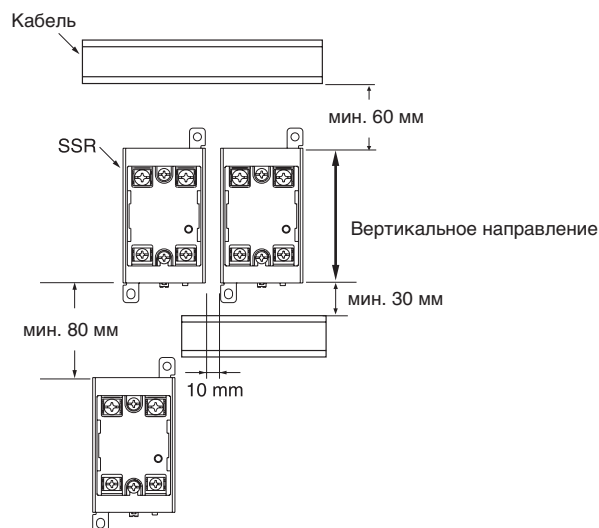
Для предотвращения неполадок, неисправностей или ухудшения характеристик изделия необходимо соблюдать следующие меры предосторожности.

Перед началом эксплуатации

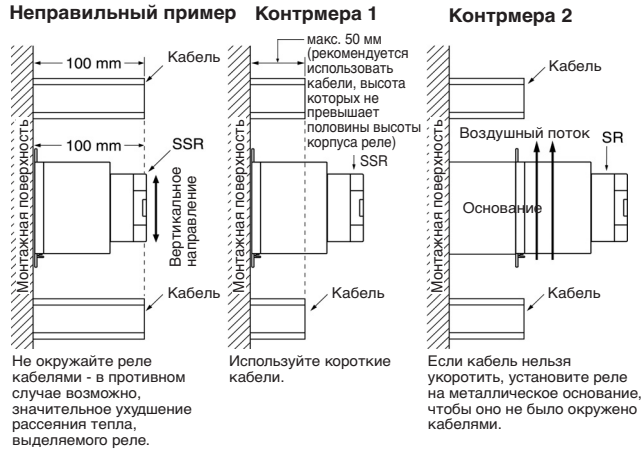
1. При эксплуатации реле G3NA может возникнуть непредвиденная ситуация. Поэтому реле G3NA необходимо испытать во всех возможных эксплуатационных условиях. При этом необходимо учитывать различия в характеристиках между разными моделями твердотельных реле.
2. Если не указано иное, приведенные в каталоге номинальные характеристики получены в результате испытаний при температуре от 15°C до 30°C, относительной влажности от 25% до 85% и атмосферном давлении от 88 до 106 кПа (стандартные условия испытаний согласно требованиям JIS C5442). Если требуется опытным путем удостовериться в правильности указанных номинальных характеристик реле G3NA, необходимо проводить соответствующие испытания при указанных выше условиях.

Метод монтажа

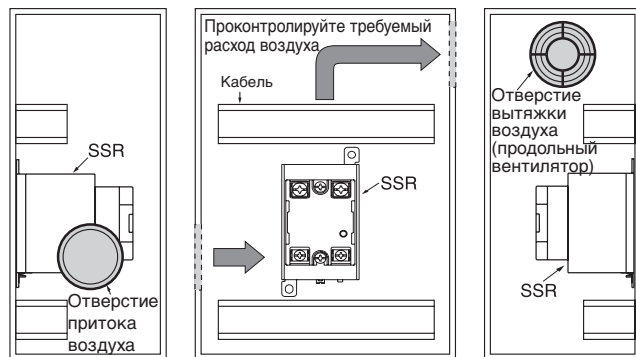
Размещение твердотельных реле при монтаже на пульт управления



Соотношение высоты корпуса твердотельных реле и кабелепровода



Вентиляция внешней поверхности пульта управления



Если в приточном или вытяжном вентиляционном канале установлен фильтр, для обеспечения достаточного расхода воздуха необходимо регулярно очищать фильтр, чтобы предотвратить его засорение.

Запрещено располагать какие-либо предметы вблизи приточного или вытяжного вентиляционного канала во избежание препятствий вентиляции пульта управления.

Если используется теплообменник, для обеспечения эффективной работы его следует располагать перед твердотельными реле.

- Необходимо обеспечить понижение температуры окружающего реле воздуха. Номинальный ток нагрузки твердотельного реле измеряется при температуре 40°C.
- В качестве выходного элемента в твердотельном реле используется полупроводниковый прибор. Нагрев при протекании электрического тока через нагрузку приводит к росту температуры внутри пульта управления. Для ограничения нагрева в приточный или вытяжной канал вентиляции пульта управления необходимо установить вентилятор. Это позволит понизить температуру и приведет к повышению надежности работы твердотельных реле (как правило, снижение температуры на каждые 10 °C удваивает срок службы реле).

Ток нагрузки (А)	5 А	10 А	20 А	40 А	75 А	90 А
Требуемое число вентиляторов для одного твердотельного реле	0,08	0,16	0,31	0,62	1,2	1,44

Пример. Для 10 твердотельных реле с током нагрузки 10 А:
 $0,16 \times 10 = 1,6$.
 Т.е. в данном случае требуется 2 вентилятора.

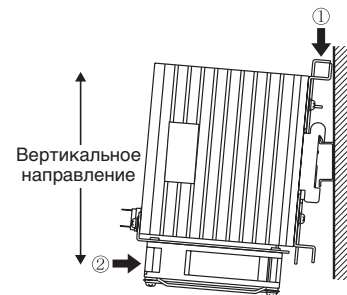
Площадь ротора вентилятора: 92 мм²; скорость подачи воздуха: 0,7 м³/мин;
 температура воздуха у пульта управления : 30 °С.

Если в пульте управления вместе с твердотельными реле установлены другие устройства, вырабатывающие тепло, необходимо установить дополнительные вентиляторы.

Мощный радиатор (Y92B-P250NF)

Монтаж на направляющие DIN

- Направляющие DIN с установленными на них устройствами имеют большой вес. Крепление направляющих DIN должно быть надежным. Убедитесь в том, что радиатор надежно закреплен на направляющей.
- Для закрепления модулей, устанавливаемых на направляющую DIN, присоедините торцевые пластины (PFP-M, приобретаются отдельно) к обоим концам модулей.
- Для установки радиатора на направляющую DIN нажмите на него вниз в месте, указанном стрелкой (1) на приведенной ниже схеме, затем нажмите в направлении, указанном стрелкой (2).



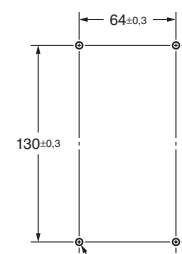
Применяемые направляющие DIN

Монтаж реле выполняется на направляющих DIN типа TE35-15Fe (IEC 60715). Допускается использование направляющих DIN следующих изготовителей.

Изготовитель	Толщина: 1,5 мм	Толщина: 2,3 мм
Schneider	AM1-DE2000	---
WAGO	210-114 или 210-197	210-118
PHOENIX	N35/15	N35/15/15-2.3

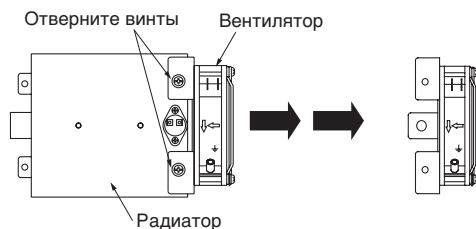
Непосредственный монтаж

- Подготовьте монтажные отверстия согласно приведенной ниже схеме.
 Момент затяжки: 0,98 – 1,47 Нм



Четыре отв. диам. 4,5 или М4

- При непосредственном монтаже радиатора следует снять модуль вентилятора, установить радиатор, затем установить модуль вентилятора обратно (для этого следует отвернуть два винта, показанных на следующей схеме).



- Сначала временно закрепите радиатор с помощью двух нижних винтов, затем установите два верхних винта, поместив монтажный кронштейн между радиатором и монтажной поверхностью. Затем затяните все четыре винта.

Номинальные характеристики мощного радиатора (Y92B-P250NF)

Номинальные характеристики вентилятора

Номинальное напряжение	200 В
Рабочее напряжение	85% - 110% номинального напряжения
Частота	50/60 Гц
Номинальный ток (см. примечание)	0,085 А, 50 Гц 0,072 А, 60 Гц
Номинальная скорость вращения (см. примечание)	2500 об/мин, 50 Гц 2850 об/мин, 60 Гц

Примечание. Средние значения.

Номинальные характеристики термореле

Рабочая температура	около 90°C
Номинальные характеристики контактов	3 А, ~240 В, резистивная нагрузка 3 А, 24 В=, резистивная нагрузка

Характеристики вентилятора/термореле

Класс изоляции (вентилятор)	VDE: E (120°C) UL: A (105°C) CSA: B (130°C)
Класс защиты	1
Сопротивление изоляции	мин. 100 МΩ (при 500 В=) между соединениями источника питания и металлическими деталями, не находящимися под напряжением
Испытательное напряжение изоляции	Вентилятор: 2000 В~ в течение 1 минуты Термореле: 1500 В~ в течение 1 минуты Между соединениями источника питания и металлическими деталями, не находящимися под напряжением
Рабочая температура окружающей среды	-30 – 70°C (без обледенения)
Температура хранения	-40 – 85°C (без обледенения)
Рабочая влажность окружающей среды	от 25% до 85%

- Для вентилятора следует использовать стандартный источник питания (50/60 Гц).

- Перед проведением технического осмотра вентилятора необходимо отключить питание и дождаться остановки ротора вентилятора.
- В вентиляторе применены высокоточные шарикоподшипники, которые могут быть повреждены в случае падения или удара по корпусу вентилятора. В случае повреждения подшипников срок службы вентилятора сократится, а его характеристики ухудшатся. Не подвержайте вентилятор ударным нагрузкам.
- Срок службы вентилятора зависит от температуры окружающего воздуха; типовой срок службы составляет 40000 часов непрерывной работы при температуре 40°C.
- Необходимо убедиться в отсутствии вблизи вентиляционных каналов посторонних предметов, которые могут препятствовать воздухозабору, а также в отсутствии плохо закрепленных деталей, например электрических проводов.
- Для охлаждения реле используется вентилятор OMRON R87F-A4A-93HP (~200 В). Для замены следует использовать вентилятор такой же модели.
- При замене вентилятора крепежные винты следует затягивать с моментом от 0,38 до 0,50 Нм.
- Для подсоединения проводов питания вентилятора используются клеммы типа Faston #110.
- В следующей таблице приведены кабели питания для вентиляторов OMRON (приобретаются отдельно).

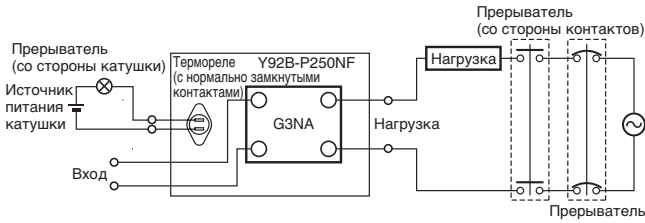
Длина кабеля	Сертификат UL/CSA	Соответствует требованиям законодательства о безопасности электрического оборудования и материалов
1 м	R87F-PC	R87F-PCJT
2 м	R87F-PC-20	R87F-PCJT-20

- Земление вентилятора (на корпусе имеется специальное резьбовое отверстие) необходимо подключить к клемме PE.

Предотвращение перегрева с помощью мощного радиатора (Y92B-P250NF)

- При использовании мощного радиатора для коммутации токов 75 А или 90 А необходима принудительная вентиляция с помощью вентилятора. Вентилятор следует подключить к источнику питания согласно его номинальным характеристикам.
- Если вентилятор останавливается вследствие сбоя электропитания, нарушения соединения с источником питания или износа, возможен перегрев радиатора и выход из строя реле или подключенного к нему оборудования. Для предотвращения перегрева необходимо предпринять соответствующие меры, например, предусмотреть отключение тока нагрузки в случае повышения температуры радиатора.
- Для обнаружения перегрева используется термореле. Термореле снабжено нормально замкнутыми контактами, т.е. в случае перегрева электрическая цепь размыкается. Это термореле можно использовать для прекращения работы твердотельного реле. Сигнал термореле служит для реализации мер по предотвращению перегрева, например, для выдачи аварийного сигнала или выполнения другого действия, соответствующего устройству данной системы. Кроме того, необходимо удостовериться в отсутствии неполадок в самой системе.
- Не подключайте термореле напрямую к источнику питания нагрузки. Его следует подключать к контактору или другому прерывателю, подключенному непосредственно к твердотельному реле.
- Для подсоединения проводов питания термореле используются клеммы типа Faston #187.
- Нанесение силиконовой смазки для рассеивания тепла на термореле не требуется.
- Пайку для закрепления клемм термореле использовать запрещено.

- На следующей схеме представлен пример выполнения защитной схемы.



Вентиляция мощного теплоотвода (Y92B-P250NF)

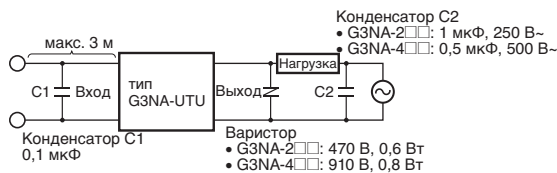
- См. раздел *Вентиляция внешней поверхности пульты управления.*

Условия эксплуатации

- Запрещено подавать на реле ток, превышающий номинальный - в противном случае возможен значительный рост температуры реле G3NA.
- Для защиты от случайного короткого замыкания в цепь питания необходимо устанавливать защитные устройства, например, предохранители или прерыватели без предохранителей.
- Запрещено подавать на входную или выходную схему реле недопустимо высокое напряжение. Нарушение этого требования может привести к выходу реле из строя или возгоранию.
- Удары, тряска и вибрации могут приводить к возникновению неполадок или выходу реле G3NA из строя.
- При включении и выключении твердотельного реле система охлаждения реле должна непрерывно работать. Это необходимо для рассеяния остаточного тепла после выключения реле.

Помехи находятся в пределах, установленных требованиями EN55011

Реле G3NA-UTU соответствует требованиям стандарта EN55011, если к источнику питания нагрузки подключен конденсатор, как показано на следующей схеме.



- Для реле G3NA с входом постоянного тока следует подключить конденсатор C1 между входными клеммами.
- Конденсатор C2 следует подключить между клеммами на выходе, к которому подсоединяется источник питания нагрузки.
- Между выходными клеммами реле G3NA следует подключить варистор.
- Для подключения ко входу следует использовать кабель длиной не более 3 м.

Задержка срабатывания

При работе реле G3NA с низким напряжением или током задержка срабатывания возрастает. Следует убедиться в том, что эта особенность не приведет к неполадкам в системе.



Использование нагрузок постоянного тока

При использовании нагрузок постоянного тока или индуктивных нагрузок для компенсации противодействующей электродвижущей силы нагрузки параллельно нагрузке необходимо подключить диод.



Предохранители

Для защиты от короткого замыкания последовательно с нагрузкой необходимо подключить быстродействующий предохранитель. Необходимо использовать один из предохранителей, указанных в следующей таблице, или аналогичный предохранитель с лучшими характеристиками.

Рекомендованные предохранители

Номинальный ток нагрузки G3NA	Модель предохранителя	Изготовитель	Применяется для реле следующих моделей
5 A	60LFF5	Kyosan Electric Manufacturing Company	G3NA-205B
8 A	60LFF8		G3NA-210B
10 A	60LFF10		G3NA-220B
15 A	60LFF15		
20 A	60LFF20 50SHA20		G3NA-240B
25 A	60PFF25 50SHA25		
30 A	60PFF30 50SHA30		
40 A	50SHA40		
45 A	50SHA45		G3NA-275B-UTU
50 A	50SHA50		
75 A	50SHA75	G3NA-290B-UTU	
80 A	50SHA80		
100 A	50SHB100		

Обратная полярность

К выходным клеммам реле G3NA-D210B подключен встроенный диод для защиты от повреждения при обратной полярности. Стойкость твердотельного реле к обратной полярности составляет менее 1 минуты. Поэтому необходимо уделять повышенное внимание соблюдению правильной полярности подключения к контуру нагрузки.

■ Меры предосторожности при эксплуатации и хранении

1. Диапазон рабочих температур

Номинальное значение рабочей температуры окружающего воздуха для реле G3NA соответствует нормальному теплоотводу без повышения температуры. Поэтому в условиях слабого теплоотвода вследствие недостаточной вентиляции рабочая температура реле G3NA может превысить номинальное значение, в результате чего возможен выход реле из строя или возгорание.

При использовании изделий серии G3NA систему необходимо спроектировать исходя из условия достаточного теплоотвода и удерживать значения пускового тока на уровне, не превышающем характеристической кривой на графиках зависимости тока нагрузки от температуры. Необходимо также учитывать, что температура окружающего воздуха может повыситься под действием внешних условий (например, в зависимости от климатических условий или наличия системы кондиционирования воздуха) или условий эксплуатации (например, установка реле G3NA в пульте управления, где вентиляция не предусмотрена).

2. Транспортировка

Запрещена транспортировка реле G3NA с нарушением перечисленных ниже требований. Нарушение этих требований может привести к повреждению, неисправности или ухудшению эксплуатационных характеристик данного устройства.

- Запрещена транспортировка реле G3NA в условиях ударов, сильной вибрации и тряски.
- Запрещена транспортировка реле G3NA в условиях сырости.
- Запрещена транспортировка реле G3NA при повышенной температуре и влажности.
- Запрещена транспортировка реле G3NA без надлежащей упаковки.

3. Вибрация и удары

Запрещено подвергать реле G3NA сильной вибрации и ударным нагрузкам. В противном случае реле может выйти из строя, а его внутренние компоненты могут быть деформированы или повреждены, в результате чего реле станет неработоспособным.

Для предотвращения воздействия сильной вибрации не устанавливайте реле G3NA в местах, где возможно возникновение вибрации вследствие работы других устройств, например, электромоторов.

4. Растворители

Не допускайте попадания растворителей (например, разбавителей или бензина) на корпус реле G3NA и на пластмассовые детали термореле вентилятора. В этом случае возможна утрата маркировки, нанесенной на корпус реле.

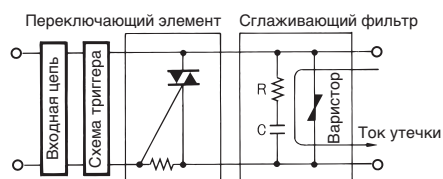
5. Масло

Не допускайте попадания масла на крышку блока клемм реле G3NA. В этом случае возможно растрескивание крышки и помутнение наружной поверхности.

■ Эксплуатация

1. Ток утечки

Ток утечки протекает через схему сглаживающего фильтра реле G3NA, даже когда на вход не подается напряжение. Поэтому перед заменой или подсоединением проводов к реле необходимо отключить питание и убедиться в безопасности проведения работ.



2. Момент затяжки винтов

Надежно затягивайте винты клемм реле G3NA. В случае неплотной затяжки винтов реле может быть повреждено вследствие перегрева при включении питания. Подсоединение проводов необходимо выполнять, соблюдая указанный момент затяжки.

3. Меры предосторожности при монтаже

Соблюдайте чистоту при монтаже реле G3NA - избегайте попадания в реле, например, масла и металлических опилок. Это может привести к выходу реле G3NA из строя.

4. Внимание!

Соблюдайте осторожность во время работы, не роняйте реле и радиатор. Нарушение этого требования может привести к травмированию. В первую очередь это относится к мощному радиатору Y92B-P250NF, вес которого составляет 2,5 кг.

Гарантийные обязательства и указания по применению

Внимательно ознакомьтесь с данным каталогом

Внимательно ознакомьтесь с данным каталогом перед приобретением изделия. При возникновении вопросов или замечаний обратитесь к представителю OMRON.

ГАРАНТИЯ

Исключительная гарантия компании OMRON подразумевает, что данные изделия не имеют дефектов материалов и изготовления, и функционируют в течение одного года (если не указан иной срок) с даты продажи изделий компанией OMRON.

КОМПАНИЯ OMRON НЕ ДАЕТ НИКАКИХ ГАРАНТИЙ ИЛИ ОБЯЗАТЕЛЬСТВ, ЯВНЫХ ИЛИ ПОДРАЗУМЕВАЕМЫХ, В ОТНОШЕНИИ СОБЛЮДЕНИЯ ЗАКОНОДАТЕЛЬСТВА, КОММЕРЧЕСКОЙ ПРИГОДНОСТИ И СООТВЕТСТВИЯ ИЗДЕЛИЙ КОНКРЕТНОМУ НАЗНАЧЕНИЮ. ЛЮБОЙ ПОКУПАТЕЛЬ ИЛИ ПОЛЬЗОВАТЕЛЬ ПОДТВЕРЖДАЕТ, ЧТО ДАННЫЙ ПОКУПАТЕЛЬ ИЛИ ПОЛЬЗОВАТЕЛЬ ПРИНЯЛ НА СВОЮ ОТВЕТСТВЕННОСТЬ РЕШЕНИЕ О СООТВЕТСТВИИ ДАННЫХ ИЗДЕЛИЙ ТРЕБОВАНИЯМ ПРЕДПОЛАГАЕМОГО ПРИМЕНЕНИЯ. КОМПАНИЯ OMRON ОТКАЗЫВАЕТСЯ ОТ ЛЮБЫХ ДРУГИХ ЯВНЫХ ИЛИ ПОДРАЗУМЕВАЕМЫХ ГАРАНТИЙНЫХ ОБЯЗАТЕЛЬСТВ.

ОГРАНИЧЕНИЕ ОТВЕТСТВЕННОСТИ

КОМПАНИЯ OMRON НЕ НЕСЕТ ОТВЕТСТВЕННОСТИ ЗА ОСОБЫЕ, КОСВЕННЫЕ ИЛИ ВОСПОСЛЕДОВАВШИЕ УБЫТКИ, ПОТЕРЮ ПРИБЫЛИ, КОММЕРЧЕСКИЙ УЩЕРБ ЛЮБОГО РОДА, ТАК ИЛИ ИНАЧЕ СВЯЗАННЫЕ С ИЗДЕЛИЯМИ, НЕЗАВИСИМО ОТ ТОГО, ВОЗБУЖДЕН ЛИ ИСК НА ОСНОВАНИИ КОНТРАКТА, ГАРАНТИИ, НЕБРЕЖНОСТИ ИЛИ СТРОГОЙ ОТВЕТСТВЕННОСТИ.

Ни при каких обстоятельствах компания OMRON не несет никакой иной ответственности по любому иску свыше стоимости одного изделия, на которое распространяется ответственность.

КОМПАНИЯ OMRON НИ ПРИ КАКИХ ОБСТОЯТЕЛЬСТВАХ НЕ ПРИНИМАЕТ НА СЕБЯ ОТВЕТСТВЕННОСТИ ПО ГАРАНТИИ, РЕМОНТУ И ПО ДРУГИМ ПРЕТЕНЗИЯМ В ОТНОШЕНИИ ИЗДЕЛИЙ ДО ТЕХ ПОР, ПОКА ПРОВЕДЕННОЕ КОМПАНИЕЙ OMRON РАССЛЕДОВАНИЕ НЕ ПОДТВЕРДИТ, ЧТО С ИЗДЕЛИЯМИ ОБРАЩАЛИСЬ С СОБЛЮДЕНИЕМ ИНСТРУКЦИЙ, БЫЛО ОБЕСПЕЧЕНО НАДЛЕЖАЩЕЕ ХРАНЕНИЕ, МОНТАЖ И ТЕХОБСЛУЖИВАНИЕ, ИЗДЕЛИЯ НЕ ПОДВЕРГАЛИСЬ ЗАГРЯЗНЕНИЮ, ПРИМЕНЯЛИСЬ ПО НАЗНАЧЕНИЮ С СОБЛЮДЕНИЕМ ИНСТРУКЦИЙ, НЕ ПРОИЗВОДИЛОСЬ НЕСАНКЦИОНИРОВАННЫХ МОДИФИКАЦИЙ И РЕМОНТА.

ПРИГОДНОСТЬ ДЛЯ КОНКРЕТНОГО ПРИМЕНЕНИЯ

Компания OMRON не несет ответственности за соблюдение любых стандартов, нормативов и требований, применимых к функционированию изделий в составе оборудования заказчика и к эксплуатации изделий.

Заказчик ответственен за все необходимые мероприятия по определению пригодности изделия для эксплуатации в составе систем, машин и оборудования.

Просьба ознакомиться и неукоснительно соблюдать все ограничения в отношении применения этого изделия.

ЗАПРЕЩАЕТСЯ ПРИМЕНЕНИЕ ДАННЫХ ИЗДЕЛИЙ В УСЛОВИЯХ, СОПРЯЖЕННЫХ С СЕРЬЕЗНЫМ РИСКОМ ДЛЯ ЖИЗНИ И СОБСТВЕННОСТИ, БЕЗ ПРЕДВАРИТЕЛЬНОЙ ПРОВЕРКИ, ЧТО ТАКОЙ РИСК УЧТЕН ПРИ РАЗРАБОТКЕ СИСТЕМЫ В ЦЕЛОМ, И ЧТО ИЗДЕЛИЯ OMRON ИМЕЮТ СООТВЕТСТВУЮЩИЕ ХАРАКТЕРИСТИКИ И СМОНТИРОВАНЫ СОГЛАСНО ПРЕДПОЛАГАЕМОМУ ПРИМЕНЕНИЮ В СОСТАВЕ ОБОРУДОВАНИЯ ИЛИ СИСТЕМЫ.

ТЕХНИЧЕСКИЕ ХАРАКТЕРИСТИКИ

Технические характеристики приведены в настоящем каталоге только для справки и не представляют собой гарантийных обязательств. Эти данные могут определяться условиями, в которых проводились испытания OMRON, поэтому необходимо сопоставить их с требованиями реальной эксплуатации. Фактические характеристики подпадают под действие *Гарантии и ограничения ответственности* OMRON.

ИЗМЕНЕНИЕ ТЕХНИЧЕСКИХ ХАРАКТЕРИСТИК

Технические характеристики изделия и принадлежностей могут быть изменены в любое время при совершенствовании изделия и по другим причинам. Для подтверждения фактических технических характеристик приобретенного изделия обращайтесь к представителю OMRON в любое время.

ГАБАРИТНЫЕ РАЗМЕРЫ И ВЕС

Габаритные размеры и вес являются номинальными и не могут использоваться для производства, даже когда указаны допуски.

Cat. No. J146-RU1-01

В целях улучшения качества продукции технические характеристики могут быть изменены без уведомления.

РОССИЯ

Представительство Омрон Электроникс
123557, Россия, Москва,
Средний Тишинский переулок,
дом 28/1, офис 523
Тел.: +7 095 745 26 64, 745 26 65
Факс.: +7 095 745 26 80
www.russia.omron.com

Российский Центр по ремонту преобразователей частоты

Россия, Санкт-Петербург, 198095,
Химический пер., 1/2
Тел.: +7 812 252 7845 / +7 812 252 4883
Факс: +7 812 252 7845 / +7 812 252 3980
repair@rakurs.com