

2Ч-40, 2Ч-63, 2Ч-80 Редукторы червячные.



НАЗНАЧЕНИЕ:

Редукторы червячные одноступенчатые относятся к универсальному типу оборудования и могут выступать рациональной и эффективной заменой устройствам типа РЧУ.

В ходе исследований и тестов 2Ч-40, 2Ч-63, 2Ч-80 получили оптимизированный перечень эксплуатационных характеристик надежности и нагрузочной способности.

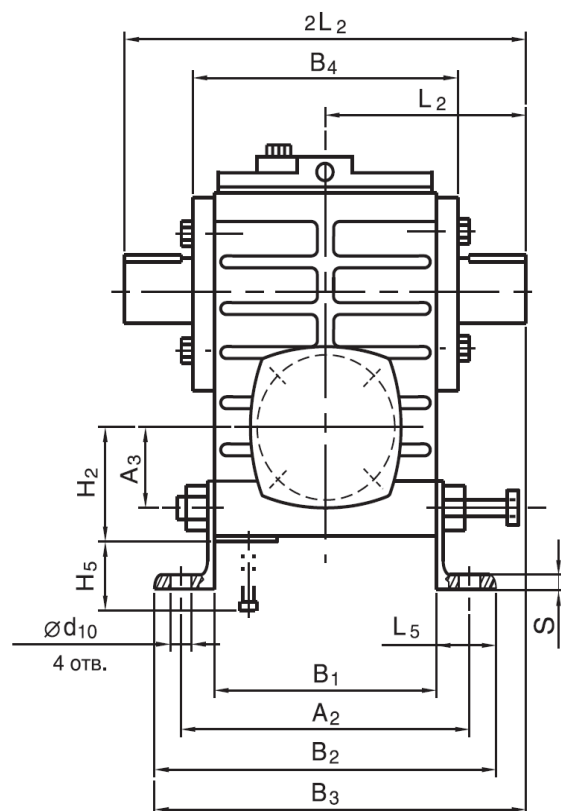
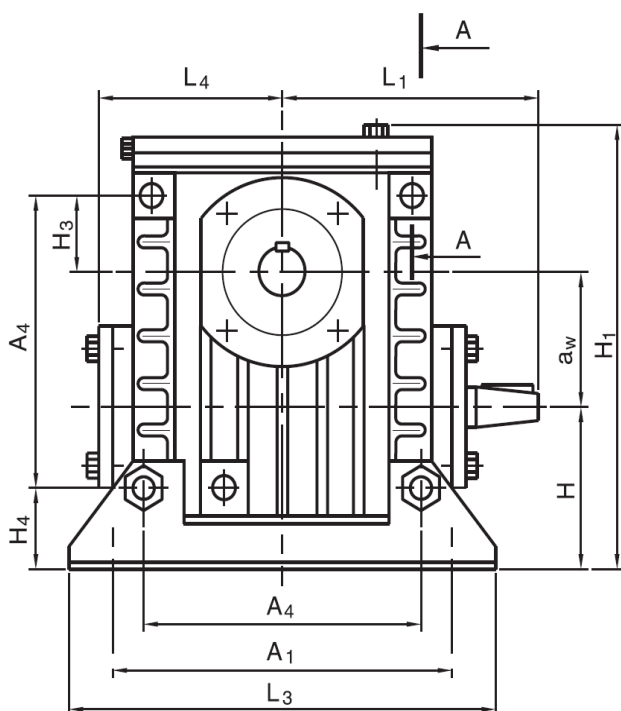
Оборудование обеспечивает крутящие моменты тихоходного вала 27...260 Н•м в условиях диапазона передаточ. чис. 8-80.

В общей сложности, конструктивные особенности данного типа оборудования схожи с модификацией Ч-80. Отличие приходится на отсутствие вентилятора, использующегося для принудительного охлаждения.

УСЛОВИЯ ПРИМЕНЕНИЯ РЕДУКТОРОВ:

- Переменная/постоянная нагрузки;
- Длительная работа, работа с перерывами;
- Вращение вала (в любом направлении не выше 1800 об/мин);
- Неагрессивная внешняя среда;
- Запыленность воздуха - 10 мг/м³.

Габаритные и присоединительные размеры:

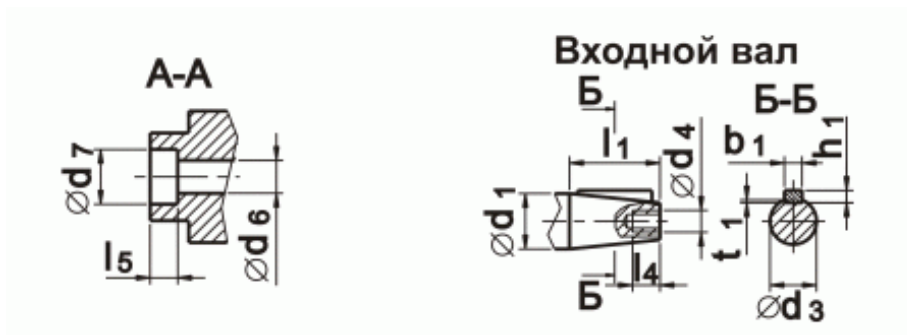


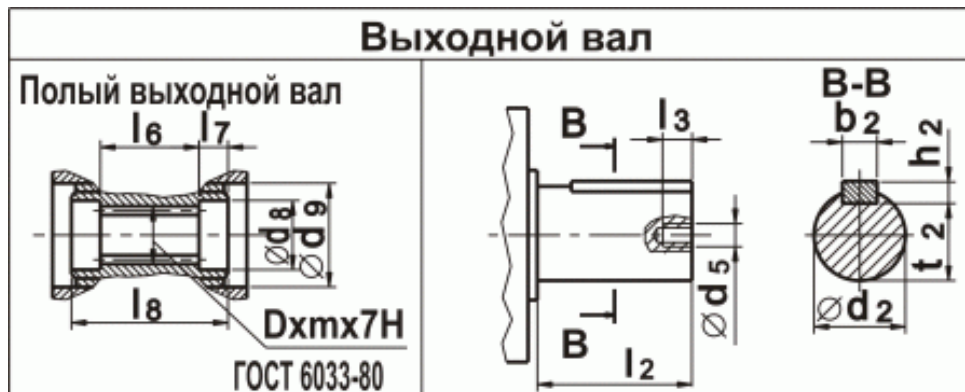
Типоразмер редуктора	aw	A 1	A 2	A 3	A 4	B 1	B 2	B 3	B 4	H	H 1	H 2	H 3	H 4
2440	40	150	140	35	105	100	164	182	120	72	180	55	30	37
2463	63	180	165	42	150	125	197	219	145	82	225	59	45	40
2480	80	225	185	50	180	140	212	250	165	92	267	75	50	42

Типоразмер редуктора	H ₅	L ₁	L ₂	L ₃	L ₄	L ₅	b ₁	b ₂	d ₁	d ₂	d ₃	d ₄
2440	115	100	90	180	75	32	3	6	16	18	14,6	M5
2463	155	145	120	220	100	36	4	8	22	28	20,2	M8
2480	190	160	145	260	120	36	5	10	25	35	22,9	M8

Типоразмер редуктора	d ₅	d ₆	d ₇	d ₈	d ₉	d ₁₀	h ₁	h ₂	l ₁	l ₂	l ₃	l ₄	l ₅	l ₆
2440	M5	10,5	16	23	60	13	3	6	28	28	15	15	8	72
2463	M8	10,5	16	33	70	13	4	7	36	42	20	20	8	68
2480	M8	12,5	18	41	90	15	5	8	42	58	20	20	8	64

Типоразмер редуктора	l ₇	l ₈	s	t ₁	t ₂	эвольвентные шлицы ГОСТ 6033-80	объем масла, л	масса, кг
2440	20	112	4	1,8	14,5	22x1,5x7H	0,18...0,3	6,7
2463	20	108	5	2,5	24	32x1,5x8H	0,3...0,7	13,1
2480	26	116	5	3	30	40x1,5x8H	0,5...1,0	18,6





ТЕХНИЧЕСКИЕ ХАРАКТЕРИСТИКИ

У НОМ.	2Ч-40			2Ч-63			2Ч-80		
	У фак.	1500 об/мин.		У фак.	1500 об/мин.		У фак.	1500 об/мин.	
		Мт Н.м	η		Мт Н.м	η		Мт Н.м	η
8	7,75	28	0,87	7,75	105	0,89	7,75	210	0,90
10	9,75	28	0,85	9,75	100	0,88	10	190	0,89
12,5	12,25	26	0,83	12,75	93	0,88	12,25	200	0,88
16	15,5	28	0,81	15,5	110	0,84	15,5	210	0,85
20	19,5	28	0,76	19,5	104	0,83	20	210	0,83
25	24,5	26	0,73	25,5	95	0,81	25,5	210	0,82
31,5	31	32	0,70	31	116	0,74	31	260	0,77
40	39	29	0,63	39	110	0,73	39	240	0,72
50	49	28	0,60	51	100	0,68	51	240	0,71
63	64	26	0,58	63	93	0,62	64	200	0,64
80	-	-	-	83	83	0,60	83	170	0,61

г.Ростов-на-Дону:

ул. Магнитогорская 1Г, к. 20



Т.к. (863) 221-25-48
Т.моб.: +7-903-401-25-48

e-mail: zakaz@itrostov.ru

[www. itrostov. ru](http://www.itrostov.ru)

ПРИМЕР УСЛОВНОГО ОБОЗНАЧЕНИЯ ПРИ ЗАКАЗЕ:

Редуктор **2Ч-80-31,5-56-2-У2 С**, где:

- **2Ч** - тип редуктора;
- **80** - межосевое расстояние;
- **31,5** - номинальное передаточное число;
- **56** - исполнение по варианту сборки по ГОСТ 20373-80;
- **2** - исполнение по схеме расположения червячной пары;
- **У2** - исполнение для умеренного климата, категории размещения 2 по ГОСТ 15150-69;
- **С** - индекс, определяющий наличие смазки "Трансол-200" в редукторе.