



Сенсорные панели оператора DOP

Руководство
по эксплуатации





Панели оператора серии

DOP

Руководство по эксплуатации

www.deltatronics.ru

Руководство по эксплуатации

DOP_UM_RU_122020

* Мы оставляем за собой право изменять содержащуюся здесь информацию без предварительного уведомления

СОДЕРЖАНИЕ

Общие замечания	4
Меры безопасности	5
Условия хранения и установки.....	7
Установка.....	7
Подключение	9
Периодический осмотр	10

Часть 1. Панели оператора серии DOP-100

Расшифровка обозначения.....	12
Назначение контактов коммуникационных разъемов	12
Компоновка изделия.....	14
Размеры	22
Спецификации.....	26

Часть 2. Панели оператора серии DOP-112/115

Расшифровка обозначения.....	30
Назначение контактов коммуникационных разъемов	31
Компоновка изделия.....	32
Размеры	36
Спецификации.....	37

Часть 3. Панели оператора серии DOP-107H

Расшифровка обозначения.....	39
Назначение контактов разъема.....	40
Выход штурвального энкодера	43
Компоновка изделия.....	44
Размеры	45
Спецификации.....	46

ОБЩИЕ ЗАМЕЧАНИЯ

Спасибо за выбор операторской панели DELTA серии DOP. Данное Руководство описывает аппаратную часть панелей и процедуру их установки. Программирование панелей описано в отдельном Руководстве по программированию сенсорных панелей семейства DOP. Перед началом работы с панелями внимательно ознакомьтесь с настоящим Руководством с целью четкого понимания правил эксплуатации, порядка установки и подключения. Соблюдайте следующие меры предосторожности:

- Устанавливайте изделие в чистом и сухом месте, свободном от коррозионных и воспламеняющихся газов или жидкостей.
- Обеспечьте соблюдение всех рекомендаций по подключению.
- Обеспечьте должное заземление панели в соответствии с национальными нормами.
- Не подключайте и не отсоединяйте провода от панели, когда на нее подано напряжение.
- Не прикасайтесь к клеммам питания во время работы панели.
- По вопросам программирования панелей обращайтесь к Руководству по программированию панелей семейства DOP.

Отдел инжиниринга компании «СТОИК» осуществляет **программирование контроллеров DVP и панелей оператора DOP и TP** по техническому заданию заказчиков, а также оказывает помощь в выборе оптимального набора оборудования под требования задачи и проектирует комплексные системы управления. При необходимости система управления может быть поставлена в виде готового шкафа, станции или щита управления. Более подробную информацию см. <http://www.deltronics.ru/support/engineering/>

МЕРЫ БЕЗОПАСНОСТИ

Внимательно ознакомьтесь и соблюдайте перечисленные правила безопасности. Невыполнение нижеприведенных правил может привести к необратимой порче изделия или получению травм персоналом. Гарантийные обязательства при этом могут быть сняты!

Установка



- При установке соблюдайте требования настоящего Руководства. В противном случае изделие может быть повреждено.
- Не устанавливайте изделие в местах, не соответствующих спецификации на панель. Несоблюдение требований может привести к поражению электрическим током, возгоранию или получению травм персоналом.

Проверка



В случае если изделие перемещено из холодного помещения в теплое, на внешних и внутренних поверхностях может образоваться конденсат, что может привести к повреждению электронных компонентов. Поэтому перед вводом в эксплуатацию необходимо выдержать изделие без упаковки при комнатной температуре в течении не менее 4 часов. Не подключайте силовое питание до исчезновения всех видимых признаков наличия конденсата.

Подключение



- Обязательно заземлите панель. Сопротивление линии заземления не должно превышать 100 Ом. Несоблюдение правил заземления может привести к сбою коммуникаций, поражению электрическим током или возгоранию.

Работа



- Для программирования панели необходимо использовать только оригинальное программное обеспечение DOPSoft 4.x. Применение стороннего ПО может привести к ненормальному функционированию панели.



- Не используйте острых предметов для нажатия на сенсорный экран. Это может привести к повреждению экрана и ненормальному функционированию панели.
- Не отсоединяйте и не присоединяйте провода при поданном на панель напряжении. Это может повредить изделие.

Обслуживание и периодический осмотр



- Не прикасайтесь к внутренним частям панели и выступающим внешним деталям. В противном случае можно получить удар током.
- Не осуществляйте перемещение панели при поданном напряжении питания. В противном случае можно получить удар током.
- После отключения питания необходимо выждать минимум 10 минут, так как в емкостях может сохраняться опасное напряжение. Только после этого можно прикасаться к внутренним схемам и клеммам панели.
- Перед заменой батареи отключите питание от панели. При извлечении батареи данные будут потеряны.
- Проверьте, чтобы окружающие объекты не загоразивали вентиляционные щели панели. В противном случае может произойти перегрев панели с последующим сбоем в работе.

Способ подключения



- Перед подключением проводов извлеките клеммник из гнезда на панели.
- В клемму допускается подключать только один провод.
- Никогда не прилагайте больших усилий при подключении. Ни одна из операций этого не требует. Приложение слишком больших усилий может повредить панель.
- При подключении линий связи используйте только определенные спецификацией провода.
- Длина проводов линий связи должна быть не более допустимой.
- Осуществите правильное заземление с целью уменьшения влияния помех на линии связи.

Предупреждение



В случае если изделие перемещено из холодного помещения в теплое, на внешних и внутренних поверхностях может образоваться конденсат, что может привести к повреждению электронных компонентов. Поэтому перед вводом в эксплуатацию необходимо выдержать изделие без упаковки при комнатной температуре в течение не менее 4 часов. Не подключайте силовое питание до исчезновения всех видимых признаков наличия конденсата.

УСЛОВИЯ ХРАНЕНИЯ И УСТАНОВКИ

До момента установки изделие должно храниться в заводской упаковке. Для сохранения гарантии в период длительного хранения необходимо соблюдать условия, приведенные ниже:

- Хранить в сухом и чистом месте, не подвергать воздействию прямых солнечных лучей.
- Допустимый диапазон температуры хранения $-20 \sim +60$ °C
- Допустимый диапазон относительной влажности от 10% до 90% без конденсации
- Не храните панель в местах с наличием коррозионных газов или жидкостей.
- Храните панель на твердой и ровной поверхности в заводской упаковке.
- Не устанавливайте панель около источников тепла или прямого солнечного света.
- Не устанавливайте панель в зонах, содержащих коррозионные жидкости и газы, пыль или металлические частицы.
- Не устанавливайте панель в зонах, где температура и относительная влажность превышают допустимые пределы, определенные спецификацией.
- Не устанавливайте панель в зонах, где вибрация или механические удары будут превышать допустимые спецификацией пределы.
- Не устанавливайте панель в зонах с высоким уровнем электромагнитных полей и помех.

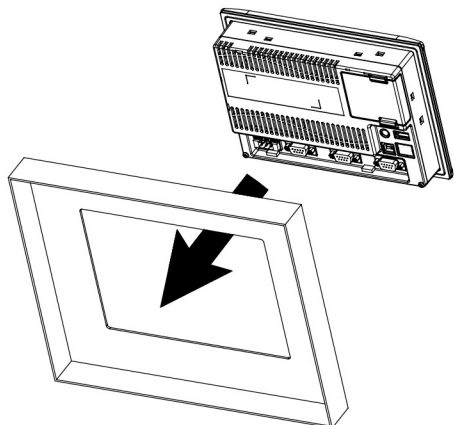
УСТАНОВКА

Важные замечания по установке:

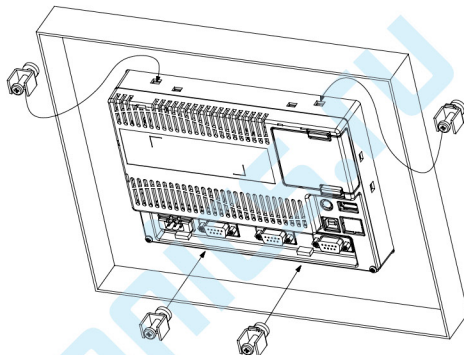
- Неправильная установка существенно сократит срок службы панели и может быть причиной некорректной работы изделия
- При установке должно быть оставлено достаточно место для охлаждения и окружающие объекты не должны закрывать вентиляционные щели
- Панель можно устанавливать на ровную поверхность шкафов класса “Type 4X Indoor Use Only” (для применения внутри отапливаемых помещений).
- Толщина установочной поверхности должна быть не более 5 мм.

Порядок монтажа:

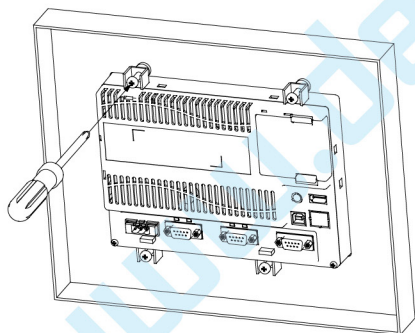
Шаг 1: Убедитесь в наличии резиновой прокладки (входит в комплект) по периметру задней стороны панели. Установите панель в монтажное отверстие (вырубное окно) шкафа.



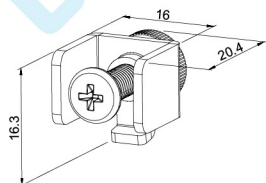
Шаг 2: Вставьте крепежные винты (входят в комплект) в гнезда на внутренней стороне панели.



Шаг 3: Закрутите винты с усилием не более 0.7Нм.

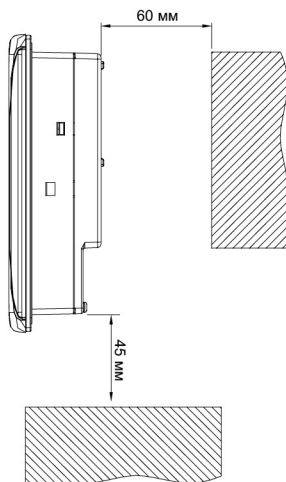


Крепежный винт со скобой.



Ед. изм.: мм

Шаг 4: Оставьте за панелью пространство минимум 60 мм для охлаждения.

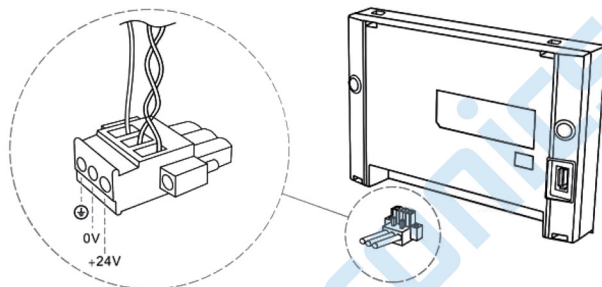


ПОДКЛЮЧЕНИЕ

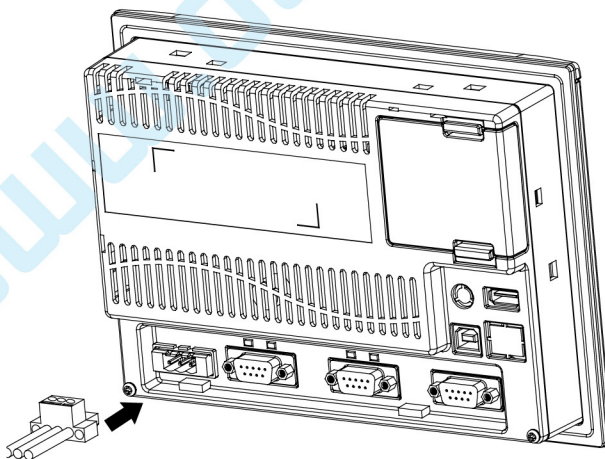
В таблице приведены рекомендованные параметры:

Тип провода	Сечение [мм ²]	Длина снятия изоляции	Усилие затяжки
Одножильный	0,08 ~ 3,3	7 ~ 8 мм	5 кг-см
Многожильный	0,05 ~ 3,3	7 ~ 8 мм	5 кг-см

Убедитесь, что разводка проводов совпадает со следующей схемой:



Вставляйте разъем в гнездо в соответствии с механической кодировкой.



ПЕРИОДИЧЕСКИЙ ОСМОТР

Мероприятие	Содержание
Общий периодический осмотр	<ul style="list-style-type: none"> ▶ Проверить затяжку всех винтов. Затяжка может ослабнуть ввиду вибрации или разницы температур. ▶ Проверить, чтобы на/в панели не было пятен масла, металлических частичек, чтобы вентиляционные щели были свободны. ▶ Проверить отсутствие пыли, газов и жидкостей в непосредственной близости от панели.
Осмотр перед применением до подачи питания	<ul style="list-style-type: none"> ▶ Убедитесь, что все подключенные провода имеют должную изоляцию. ▶ Проверьте правильность подключения всех проводов. ▶ Визуально убедитесь, чтобы внутри панели нет посторонних предметов и жидкостей. ▶ Обеспечьте допустимый уровень электромагнитных помех. ▶ Убедитесь, что питающее напряжение находится в допустимом диапазоне.
Осмотр после подачи питания	<ul style="list-style-type: none"> ▶ Убедитесь, что индикатор питания светится. ▶ Проверьте связь между устройствами. ▶ В случае возникновения неисправности обратитесь к поставщику.

ЧАСТЬ 1

Панели оператора серии

DOP-100



2017-08-18



5014031203- L703

2018-05-17



5014093400- C100

2018-04-05



5014093200- S700

2018-02-09



5014078200- Q300

2018-02-09



5014079200- E700

2019-05-03



5014112400- D700

РАСШИФРОВКА ОБОЗНАЧЕНИЯ

DOP- **1** □□ **W** **Q**
① **②** **③** **④** **⑤**

① Название продукта	DOP			
② Серия	1: серия 100			
③ Размер экрана	03: 4.3" LCD 07: 7" LCD 10: 10.1" LCD			
④ Тип	B: Базовый C: Стандартный D: Базовый с Ethernet		E: Станд. с Ethernet (2 COM) I: Станд. с Ethernet (3 COM)	
⑤ Разрешение	Q: WQVGA TFT (480 x 272) V: WVGA TFT (800 x 480) G: SVGA (800 x 600) S: WSVGA TFT (1024 x 600)			

НАЗНАЧЕНИЕ КОНТАКТОВ КОММУНИКАЦИОННЫХ РАЗЪЕМОВ

Примечание: Пустые ячейки – контакты не используются и к ним ничего нельзя подключать.

① DOP-103WQ / DOP-103BQ / DOP-107BV / DOP-107DV

Порт COM1 (поддерживает управление потоком)

Разъем (гнездо)	Номер контакта	Режим 1		Режим 2		Режим 3	
		COM1	COM2	COM1	COM2	COM1	COM2
		RS-232	RS-485	RS-485	RS-485	RS-232	RS-422
	1			D+			TXD+
	2	RXD				RXD	
	3	TXD				TXD	
	4		D+		D+		RXD+
	5	GND		GND		GND	
	6			D-			TXD-
	7	RTS				RTS	
	8	CTS				CTS	
	9		D-		D-		RXD-

● DOP-107WV / DOP-107EG / DOP-07EV / DOP-110WS / DOP-110CS

Порт COM1 (поддерживает управление потоком)

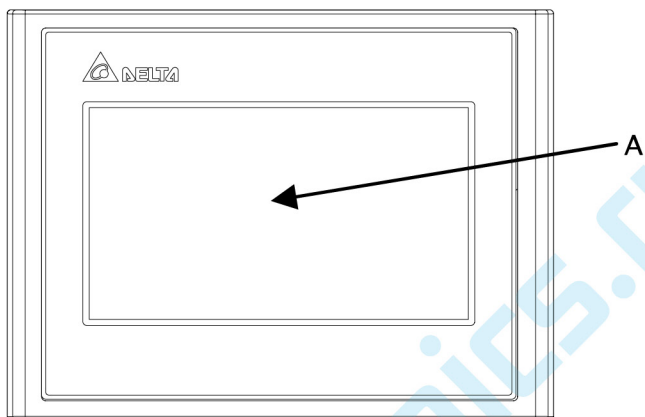
Разъем (штекер)	Номер контакта	Назначение
		RS-232
	1	
	2	RXD
	3	TXD
	4	
	5	GND
	6	
	7	RTS
	8	CTS
	9	

Порты COM2 и COM3

Разъем (гнездо)	Номер контакта	Режим 1		Режим 2		Режим 3	
		COM2	COM3	COM2	COM3	COM2	COM3
		RS-232	RS-485	RS-485	RS-485	RS-232	RS-422
	1			D+			TXD+
	2	RXD				RXD	
	3	TXD				TXD	
	4		D+		D+		RXD+
	5	GND		GND		GND	
	6			D-			TXD-
	7	RTS				RTS	
	8	CTS				CTS	
	9		D-		D-		RXD-

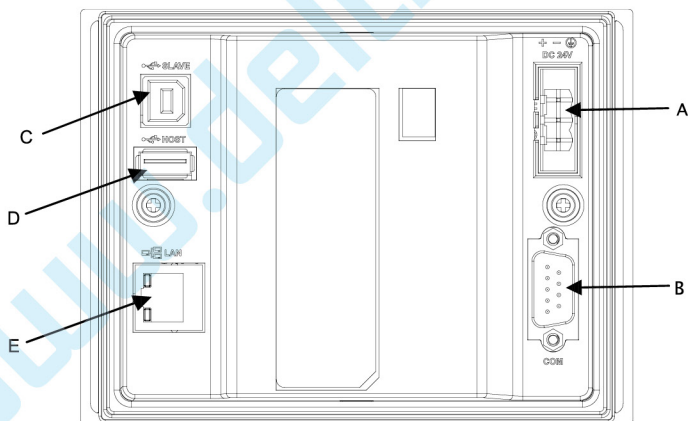
КОМПОНОВКА ИЗДЕЛИЯ

DOP-103WQ (Вид спереди)



A Сенсорный экран

DOP-103WQ (Вид сзади)



A Клеммы подключения питания

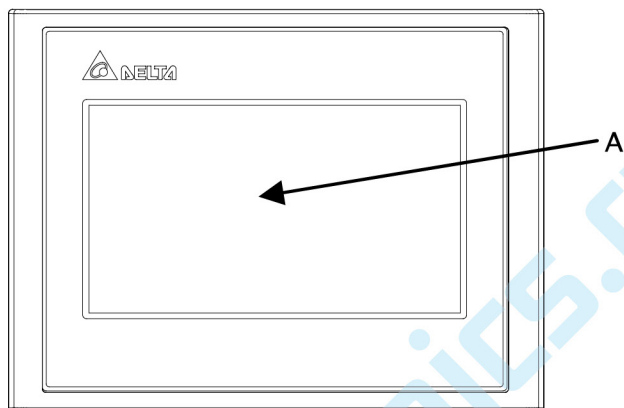
D USB Host

B COM1 (RS-232 / RS-485)

E Интерфейс Ethernet (LAN)

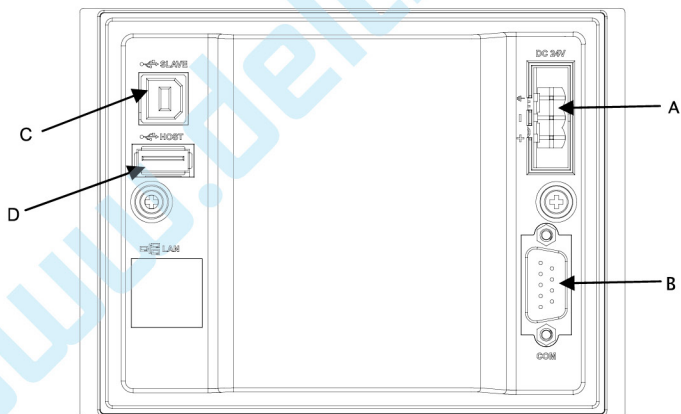
C USB Slave

DOP-103BQ (Вид спереди)



A Сенсорный экран

DOP-103BQ (Вид сзади)

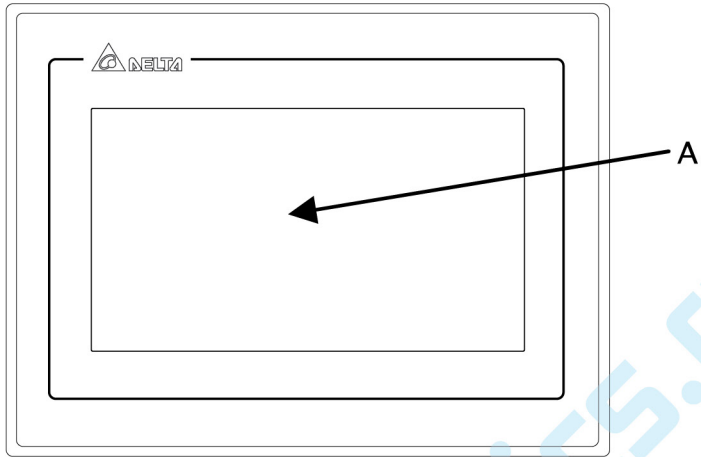


A Клеммы подключения питания

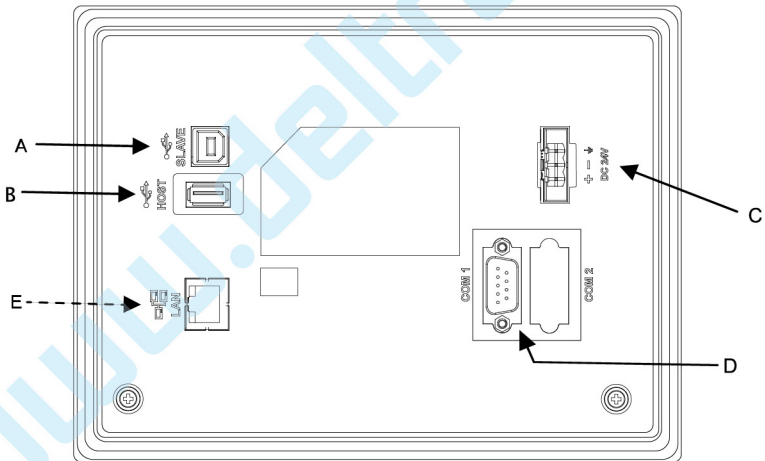
C USB Slave

B COM1 (RS-232 / RS-485)

D USB Host

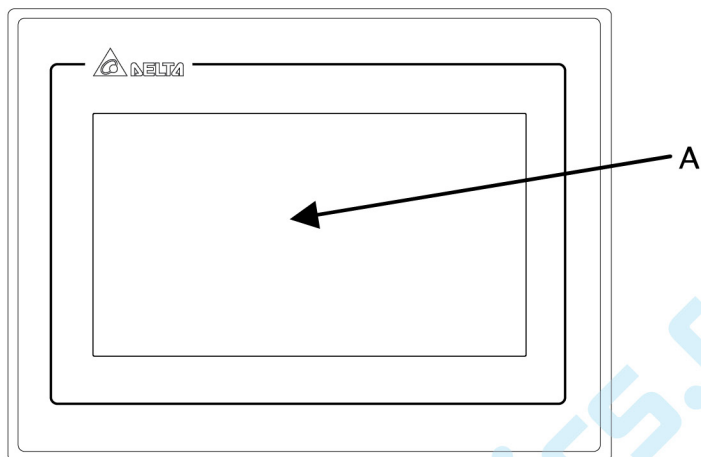
DOP-107BV / DOP-107DV (Вид спереди)


A Сенсорный экран

DOP-107BV / DOP-107DV (Вид сзади)


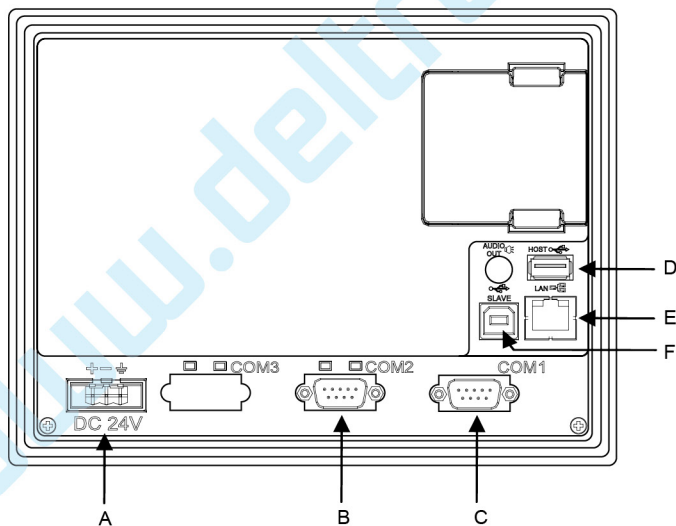
A	USB Slave	D	COM1
B	USB Host	E	Интерфейс Ethernet (LAN) (только DOP-107DV)
C	Клеммы подключения питания		

DOP-107EV (Вид спереди)

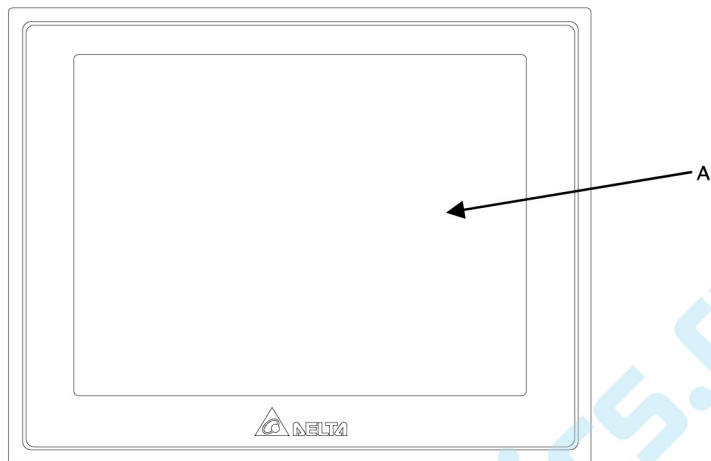


A Сенсорный экран

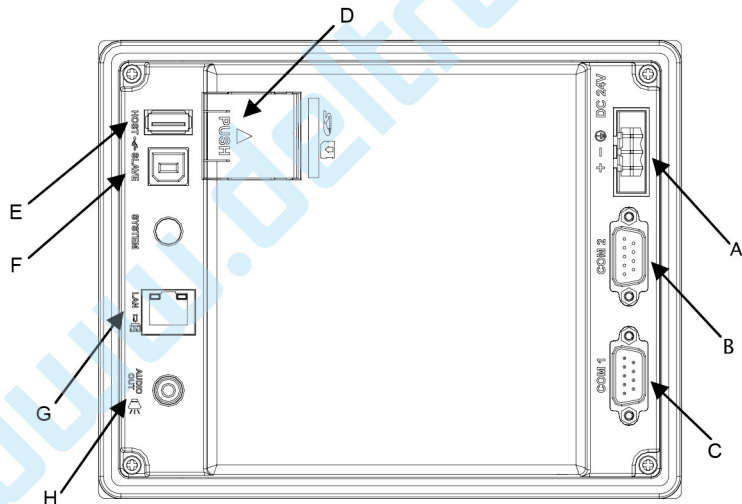
DOP-107EV (Вид сзади)



A	Клеммы подключения питания	D	USB Host
B	COM2	E	Интерфейс Ethernet (LAN)
C	COM1	F	USB Slave

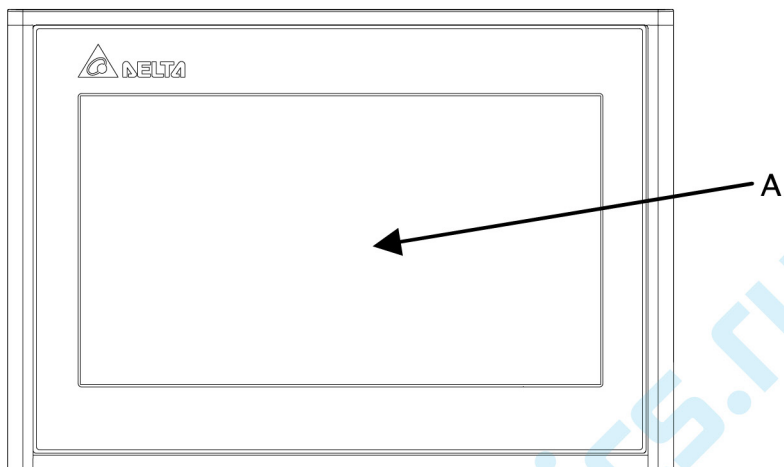
DOP-107EG (Вид спереди)


A Сенсорный экран

DOP-107EG (Вид сзади)


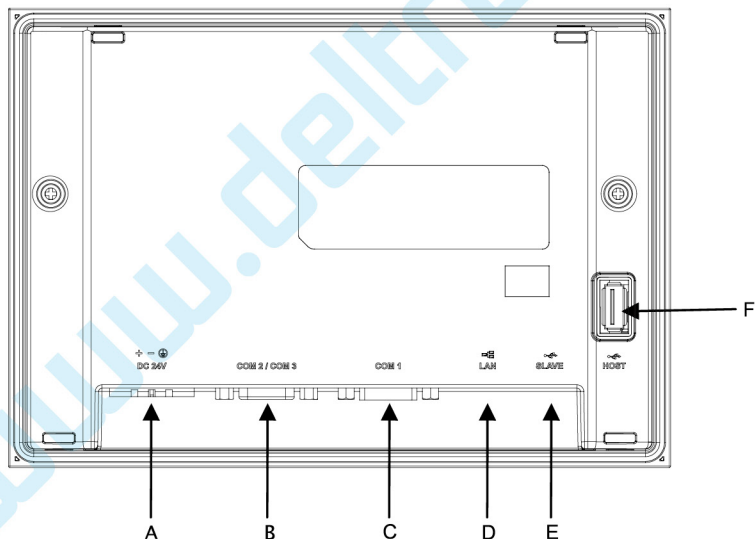
A	Клеммы подключения питания	E	USB Host
B	COM2/COM3 (RS-232 / RS-422 / RS-485)	F	USB Client
C	COM1 (RS-232)	G	Интерфейс Ethernet (LAN)
D	Крышка батарейного отсека/ Слот для карт памяти	H	Аудио-выход

DOP-107WV (Вид спереди)

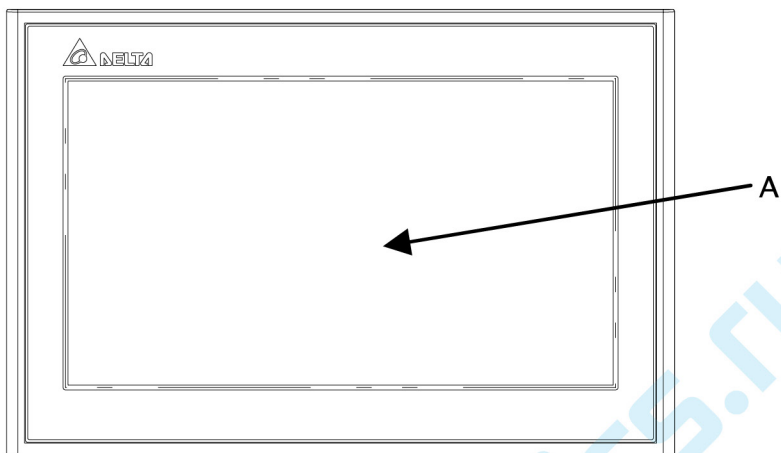


A Сенсорный экран

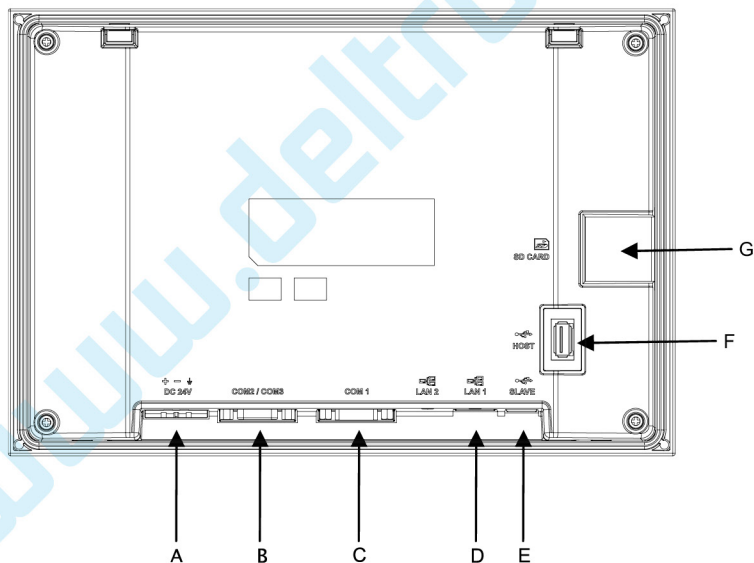
DOP-107WV (Вид сзади)



A	Клеммы подключения питания	D	Интерфейс Ethernet (LAN)
B	COM2/ COM3	E	USB Slave
C	COM1	F	USB Host

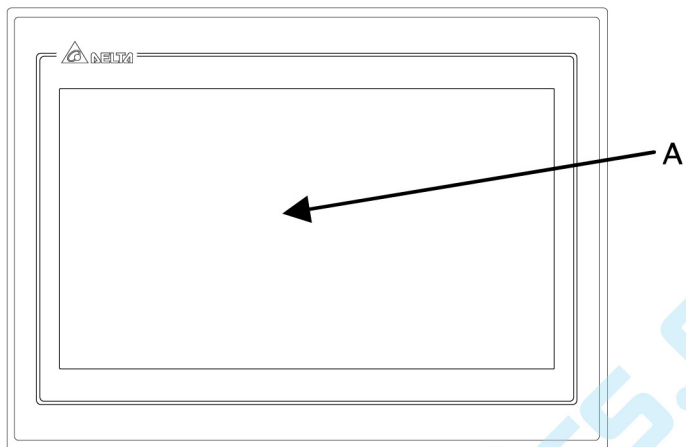
DOP-110WS (Вид спереди)


A Сенсорный экран

DOP-110WS (Вид сзади)


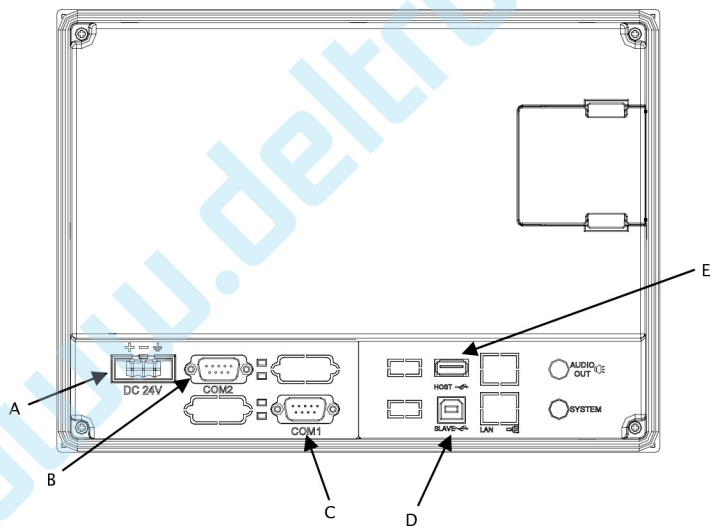
A	Клеммы подключения питания	E	USB Slave
B	COM2/ COM3	F	USB Host
C	COM1	G	слот SD карты
D	Интерфейс Ethernet (LAN)		

DOP-110CS (Вид спереди)



A Сенсорный экран

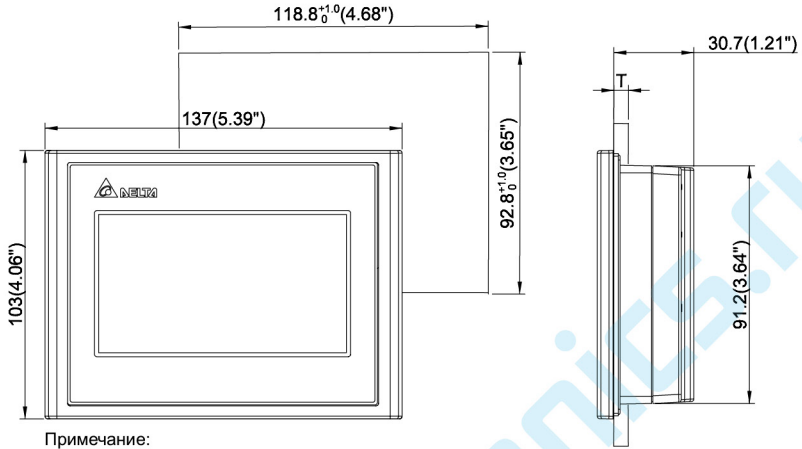
DOP-110CS (Вид сзади)



A	Клеммы подключения питания	D	USB Slave
B	COM2	E	USB Host
C	COM1		

РАЗМЕРЫ

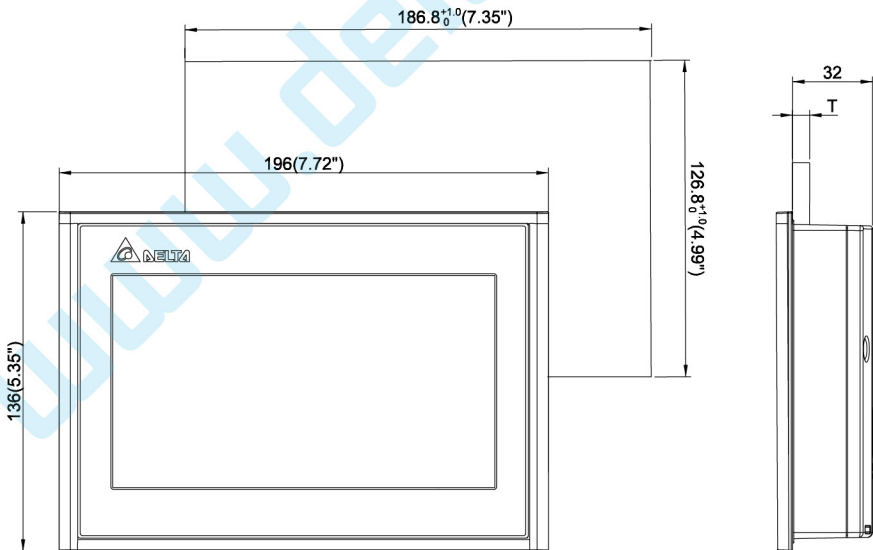
DOP-103WQ / DOP103BQ



Примечание:
 $T = 1.6\text{mm}$ (0.063") ~ 6mm (0.24")

Ед.изм.: мм (дюймы)

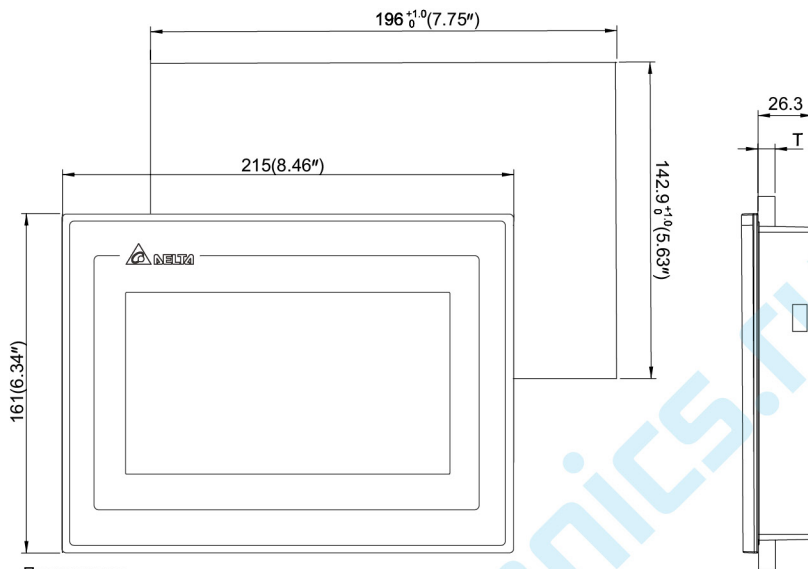
DOP-107WV



Примечание:
 $T = 1.6\text{mm}$ (0.063") ~ 6mm (0.24")

Ед.изм.: мм (дюймы)

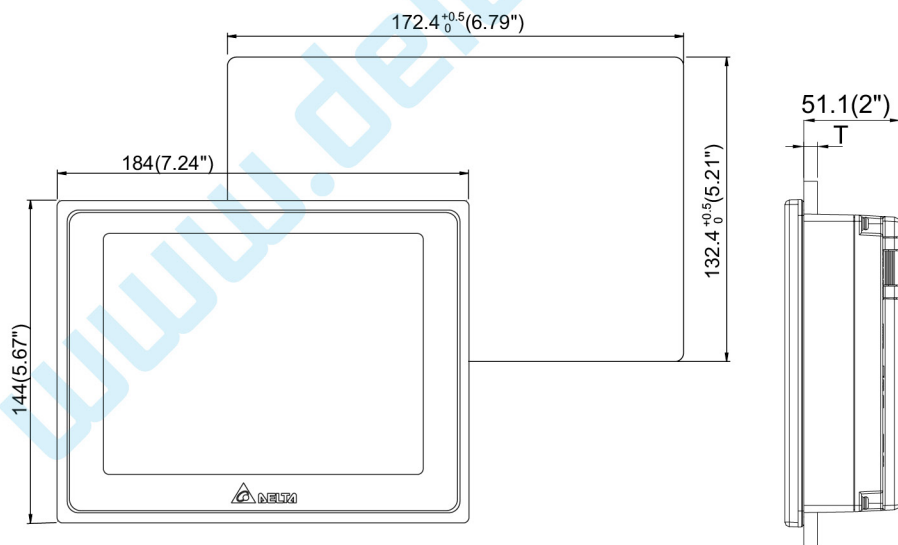
DOP-107BV / DOP-107DV / DOP-107EV



Примечание:
T=1.6mm(0.063")~6mm(0.24")

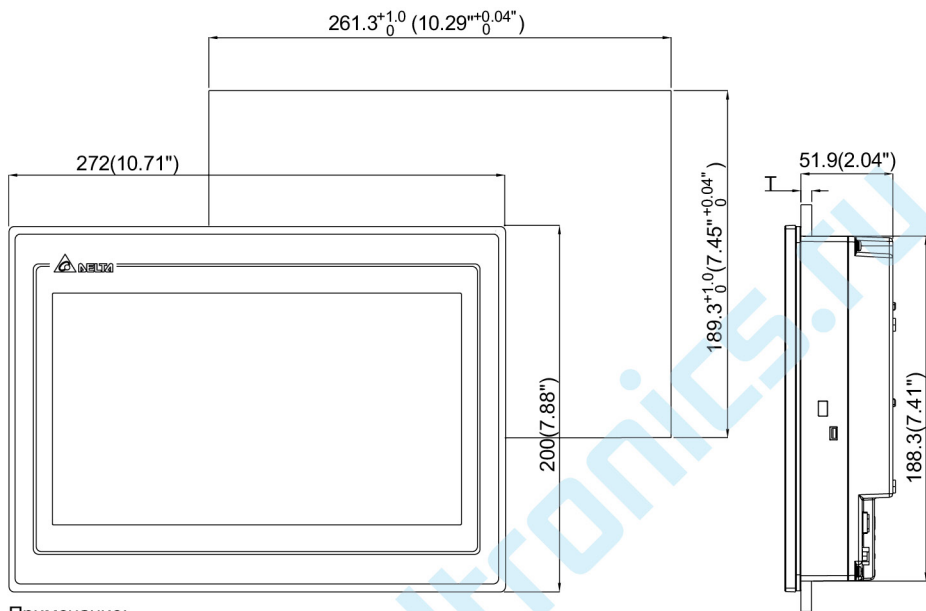
Ед.изм.: мм (дюймы)

DOP-107EG



Примечание:
T=1.6mm(0.063")~6mm(0.24")

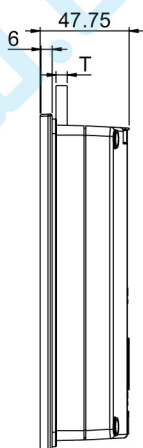
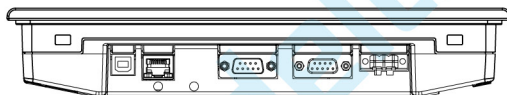
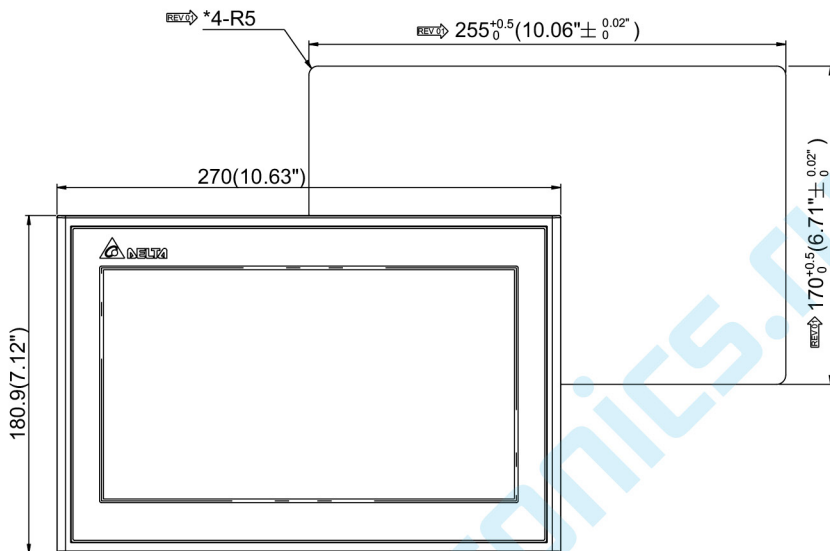
Ед.изм.: мм (дюймы)

DOP-110CS


Примечание:
 T=1.6mm(0.063")~6mm(0.24")

Ед.изм.: мм (дюймы)

DOP-110WS



Примечание:
 $T = 1.6\text{mm}(0.063\text{英寸}) \sim 6\text{mm}(0.24\text{英寸})$

Ед.изм.: мм (двоймы)

СПЕЦИФИКАЦИИ

Модель		DOP-103BQ	DOP-103WQ	DOP-107EV	DOP-107DV	DOP-107BV
ЖК-дисплей	Тип	4.3" TFT LCD (65536 цветов)		7" TFT LCD (65536 цветов)		
	Разрешение	480 x 272 пикс.		800 x 480 пикс.		
	Подсветка	LED ($\approx 10,000$ часов при 25°C) ⁽¹⁾		LED ($\approx 20,000$ часов при 25°C) ⁽¹⁾		
	Размеры экрана	95.04 x 53.856 мм		154.08 x 85.92 мм		
	Яркость	400 cd/m ²				
ЦПУ		ARM Cortex-A8 (800МГц)				
Flash ROM		256M6				
RAM		256M6	512M6	256M6		
Звук	Зуммер	Мультитональный (2 ~ 4кГц) / 85дБ				
	Аудио выход	-				
Ethernet		-	10/100 Мб/с с автонастройкой (имеет гальв.изоляцию) ⁽²⁾			-
Карта памяти		-				
USB		1 USB Slave Ver 2.0 / 1 USB Host Ver 2.0				
COM-порты	COM1	RS-232 (поддерживает аппаратное управление потоком) / RS-485 ⁽²⁾				
	COM2	RS-422 / RS-485 ⁽²⁾		RS-232 / RS-485 ⁽²⁾		RS-422 / RS-485 ⁽²⁾
	COM3	-		RS-422 / RS-485 ⁽²⁾		-
Часы/календарь (RTC)		Встроенные				
Охлаждение		Естественное				
Степень защиты (для передней панели)		IP65 / NEMA4 / Type 4X				
Напряжение питания ⁽³⁾		DC +24В (-15% ~ +15%) (используйте изолированный источник питания)				
Напряжение пробоя		AC500В в теч. 1 мин. (между клеммами питания DC24 и FG терминалом)				
Потребляемая мощность ⁽³⁾		5.67Вт	5.8Вт	8.76Вт	8.8Вт	8.6Вт
Батарея		3В литиевая CR2032 x 1				
Ресурс батареи		Срок жизни зависит от температуры эксплуатации (не менее 3 лет при 25°C)				
Рабочая температура окружающей среды		0°C ~ 50°C				
Температура хранения		-20°C ~ +60°C				
Влажность		10% ~ 90% RH [0 ~ 40°C], 10% ~ 55% RH [41 ~ 50°C] Степень загрязнения 2				
Виброустойчивость		IEC 61131-2 Compliant 5Hz<f<8.3Hz = Continuous: 3.5mm, 8.3Hz<f<150Hz = Continuous: 1.0g IEC 60068-2-27 15g peak for 11 ms duration, X, Y, Z directions for 6 times				
Габаритные размеры (ш) x (в) x (г), мм		137 x 103 x 37.1		215 x 161 x 61.2		215 x 161 x 35.5
Установочные размеры (ш) x (в), мм		118.8 x 92.8		196.9 x 142.9		
Масса, г		280гр		970гр		700гр

Примечание

- В спецификации указан полупериод жизни лампы подсветки, который определяется уменьшением яркости на 50% при подаче на панель максимального тока питания. Срок службы LED-подсветки, указанный в спецификации, это предполагаемое значение при нормальных условиях эксплуатации (температуре и влажности).
- Схема изоляции от силовой части, позволяющая выдержать напряжение 1500В в течение 1 мин.
- Указанное значение потребляемой мощности относится к режиму, когда к панели не подключено периферийных устройств. Для гарантии нормального функционирования

DOP-107EG	DOP-107WV	DOP-110WS	DOP-110CS
7" TFT LCD (65536 цветов)		10.1" TFT LCD (65536 цветов)	
800 x 600 пикс.	800 x 480 пикс.	1024 x 600 пикс.	
LED (≈ 20,000 часов при 25°C) ⁽¹⁾		LED (≈ 30,000 часов при 25°C) ⁽¹⁾	
141 x 105.75 мм	154.08 x 85.92 мм	225.52 x 128.10 мм	226 x 128.7 мм
450 cd/m ²		450 cd/m ²	300 cd/m ²
ARM Cortex-A8 (800МГц)			
256Мб			
256Мб	512Мб	512Мб	256Мб
Мультиязычный (2 ~ 4кГц) / 85дБ			
✓		-	
10/100 Мб/с с автонастройкой (имеет гальв.изоляцию) ⁽²⁾			-
SD	-	SD	-
1 USB Slave Ver 2.0 / 1 USB Host Ver 2.0			
RS-232 (поддерживает аппаратное управление потоком) ⁽²⁾			
RS-232 (поддерживает аппаратное управление потоком) / RS-485 ⁽²⁾			
RS-422 / RS-485 ⁽³⁾			
Встроенные			
Естественное			
IP65 / NEMA4 / Түре 4Х			
DC +24В (-15% ~ +15%) (имеет изолированный источник питания)			
AC500В в теч. 1 мин. (между клеммами питания DC24 и FG терминалом)			
8.4Вт	8.4Вт	11Вт	10.4Вт
3В литиевая CR2032 x 1			
Срок жизни зависит от температуры эксплуатации (не менее 3 лет при 25°C)			
0°C ~ 50°C			
-20°C ~ +60°C			
10% ~ 90% RH [0 ~ 40°C], 10% ~ 55% RH [41 ~ 50°C] Степень загрязнения 2			
IEC 61131-2 Compliant 5Hz≤f<8.3Hz = Continuous: 3.5mm, 8.3Hz≤f≤150Hz = Continuous: 1.0g IEC 60068-2-27 15g peak for 11 ms duration, X, Y, Z directions for 6 times			
184 x 144 x 50	196 x 136 x 39	270 x 180.9 x 47.25	272 x 200 x 61
172.4 x 132.4	186.8 x 126.8	255.5 x 170.5	261.3 x 189.3
800гр	560гр	1100гр	1330гр

рекомендуется использовать источник питания с 1.5 ~ 2 - кратным запасом по мощности.

- Среда программирования панелей - программа DOPSoft 4.xx, которую можно бесплатно скачать с сайтов:
<http://www.delta.com.tw/industrialautomation/>
<http://deltronics.ru/support/docs/>
<http://www.stoikltd.ru/support/software/>
или взять у поставщика.
- Данные не являются окончательными и могут быть изменены без предварительного уведомления. Соответствие данных заявленным уточняйте перед покупкой.



ЧАСТЬ 2

Панели оператора серий

DOP-112/115



2019-06-14



5014097002- MW02

РАСШИФРОВКА ОБОЗНАЧЕНИЯ

DOP- **1** □□ **W** **X**
① **②** **③** **④** **⑤**

① Название продукта	DOP
② Серия	1: серия 100
③ Размер экрана	12: 12" LCD 15: 15" LCD
④ Тип	W: Стандартный M: Мультимедийный
④ Разрешение	X: XGA TFT (1024 x 768)

НАЗНАЧЕНИЕ КОНТАКТОВ КОММУНИКАЦИОННЫХ РАЗЪЕМОВ

❶ DOP-112MX / DOP-112WX / DOP-115MX / DOP-115WX

Порты COM1 / COM2 (поддерживает управление потоком)

Разъем (гнездо)	Номер контакта	Режим 1		Режим 2		Режим 3	
		COM1	COM2	COM1	COM2	COM1	COM2
		RS-232	RS-485	RS-232	RS-422	RS-485	RS-485
	1				TXD+	D+	
	2	RXD		RXD			
	3	TXD		TXD			
	4		D+		RXD+		D+
	5	GND		GND		GND	
	6				TXD-	D-	
	7	RTS		RTS			
	8	CTS		CTS			
	9		D-		RXD-		D-

Примечание: Пустые ячейки – контакты не используются и к ним ничего нельзя подключать.

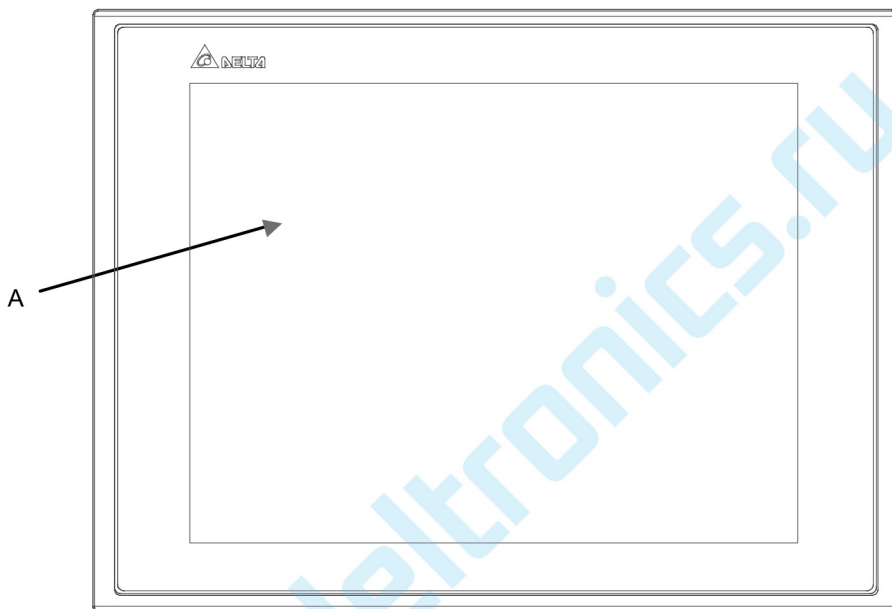
Порты COM3/ COM4 (поддерживает управление потоком)

Разъем (гнездо)	Номер контакта	Режим 1		Режим 2		Режим 3	
		COM3	COM4	COM3	COM4	COM3	COM4
		RS-232	RS-485	RS-232	RS-422	RS-485	RS-485
	1				TXD+	D+	
	2	RXD		RXD			
	3	TXD		TXD			
	4		D+		RXD+		D+
	5	GND		GND		GND	
	6				TXD-	D-	
	7	RTS		RTS			
	8	CTS		CTS			
	9		D-		RXD-		D-

Примечание: Пустые ячейки – контакты не используются и к ним ничего нельзя подключать.

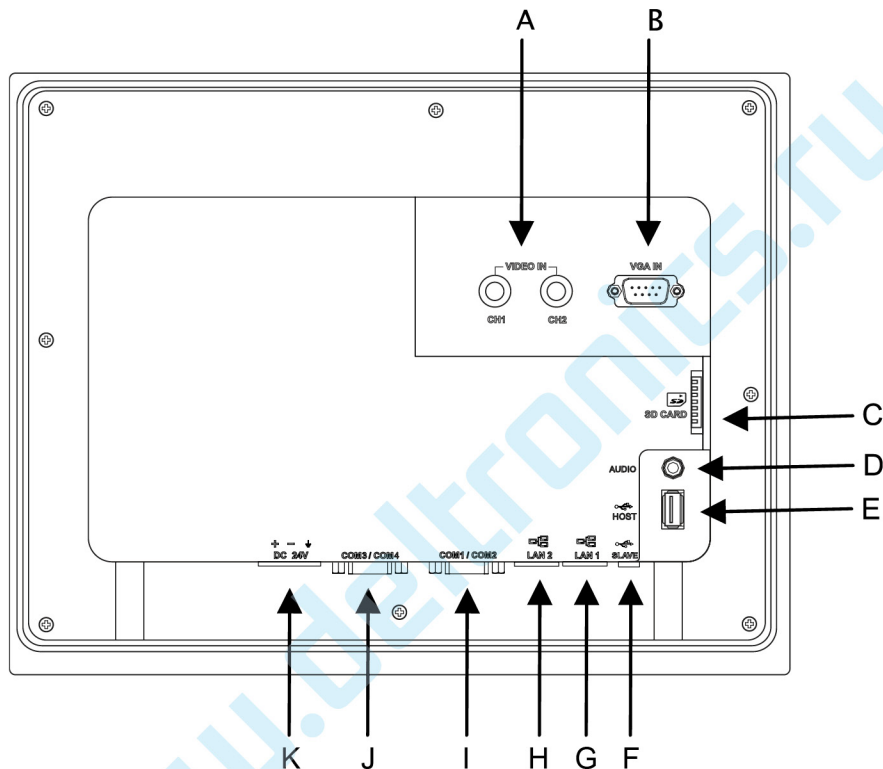
КОМПОНОВКА ИЗДЕЛИЯ

DOP-112MX / DOP-112WX (Вид спереди)



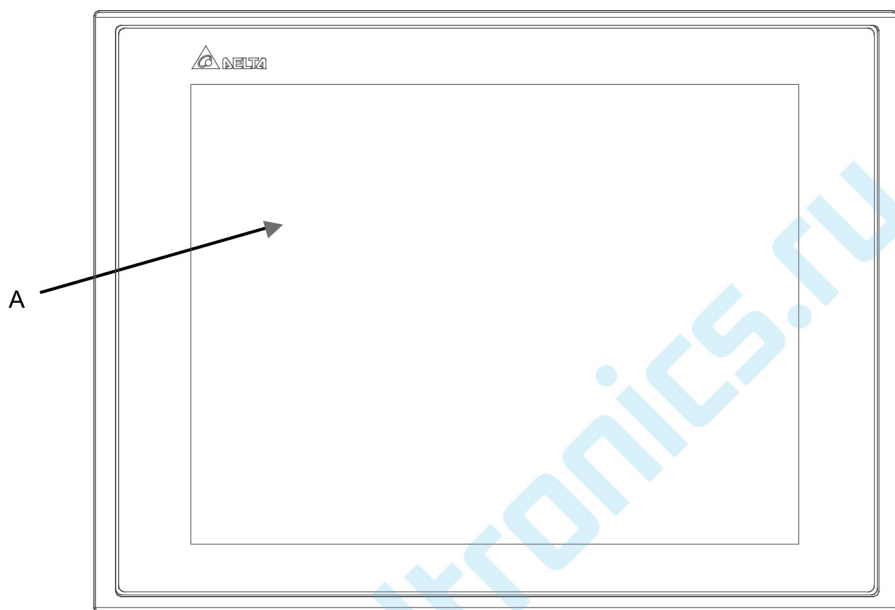
A Сенсорный экран

DOP-112MX / DOP-112WX (Вид сзади)



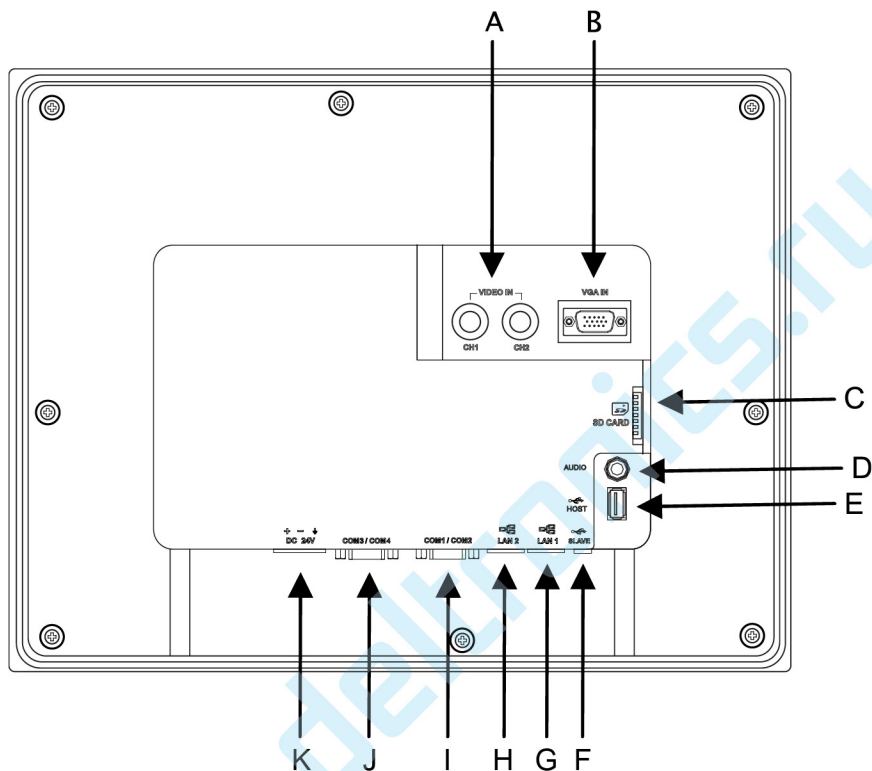
A	Video In (CH1 / CH2) Только для DOP-112MX	G	LAN1 (100M bps)
B	VGA In Только для DOP-112MX	H	LAN2 (100M bps)
C	SD Card	I	COM1 / COM2
D	Аудио-выход	J	COM3 / COM4
E	USB Host	K	Клеммы подключения питания
F	Mini USB		

DOP-112MX / DOP-112WX (Вид спереди)



A Сенсорный экран

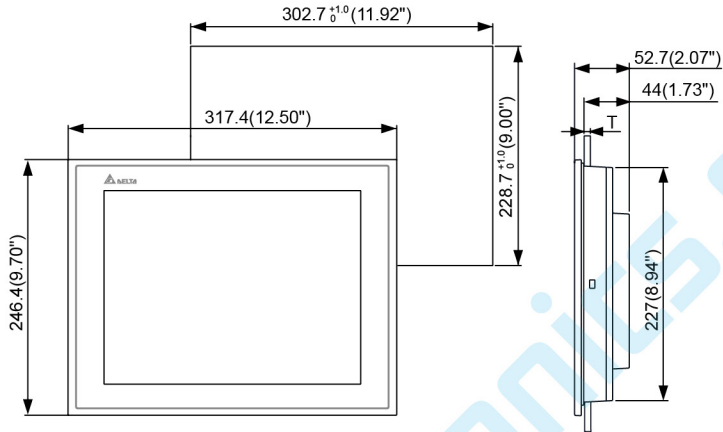
DOP-112MX / DOP-112WX (Вид сзади)



A	Video In (CH1 / CH2) Только для DOP-112MX	G	LAN1 (100M bps)
B	VGA In Только для DOP-112MX	H	LAN2 (100M bps)
C	SD Card	I	COM1 / COM2
D	Аудио-выход	J	COM3 / COM4
E	USB Host	K	Клеммы подключения питания
F	Mini USB		

РАЗМЕРЫ

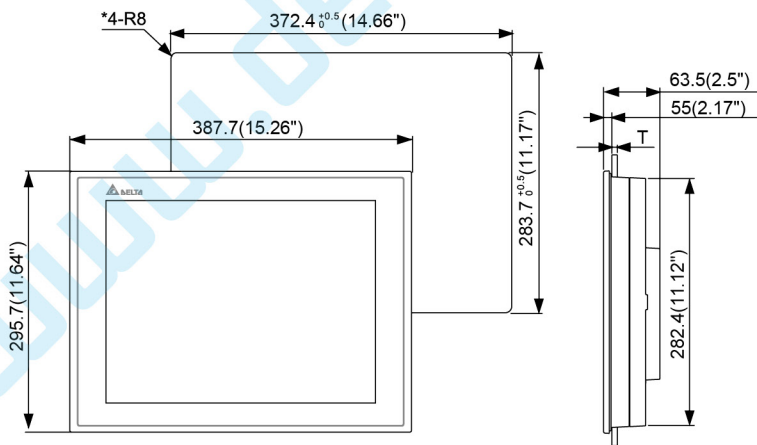
DOP-112MX / DOP-112WX



Примечание:
 $T = 1.6 \text{ мм} \sim 6 \text{ мм} (0.063" \sim 0.24")$

Ед. изм.: мм (дюймы)

DOP-115MX / DOP-115WX



Примечание:
 $T = 1.6 \text{ мм} \sim 6 \text{ мм} (0.063" \sim 0.24")$

Ед. изм.: мм (дюймы)

СПЕЦИФИКАЦИИ

Модель		DOP-112WX	DOP-112MX	DOP-115MX	DOP-115WX
ЖК-дисплей	Тип	12"		15"	
	Разрешение	TFT LCD (24-бит)			
	Подсветка	1024 x 768			
	Размеры, мм	LED, ≤50,000 часов при 25°C (Прим. 1)			
	Размеры, мм	500 кд/м²		450 кд/м²	
ЦПУ		245.76 x 184.32			
Flash ROM, свободных для пользователя		304.1 x 228.1			
SDRAM		Двухядерный (1ГГц)			
Звук	Зуммер	8 Гб			
	Аудио выход	DDR3 1000МГц 1Гб			
Ethernet		Мультитональный (2 ~ 4кГц) / 85дБ			
USB		✓			
SD		2 порта (1x1000М и 1x100М)			
COM-порты	COM1	1 Mini USB Ver 2.0, 1 USB Host Ver 2.0			
	COM2	SDHC			
	COM3	RS-232 (поддерживает аппаратное управление потоком) / RS485 (Прим. 2)			
	COM4	RS-422 / RS485 (Прим. 2)			
Поддержка аналоговых камер		-	CVBS PAL/NTSC (вход VIDEO-IN)	-	
Поддержка IP-камер		-	протокол RTSP H.264/H.265/Motion JPEG	-	
VGA		-	Вход VGA-IN	-	
Воспроизведение видео		с USB диска, SD карты (формат mp4)			
Часы/календарь (RTC)		Встроенные			
Охлаждение		Естественное			
Степень защиты (для передней панели)		CE / UL			
Влагоустойчивость		IP65 / NEMA4			
Напряжение питания (Прим. 3)		DC +24В (-15% ~ +15%) (используйте изолиров. источник питания)			
Напряжение пробоя		AC500V в теч. 1 мин. (между клеммами питания DC24 и FG терминалом)			
Потребляемая мощность (Прим.3)		16.08 Вт (макс.)		21.12 Вт (макс.)	
Батарея		3В литиевая CR2032 × 1			
Ресурс батареи		Срок жизни зависит от температуры эксплуатации (не менее 3 лет при 25°C)			
Рабочая температура окружающей среды		0°C ~ 50°C			
Температура хранения		-20°C ~ +60°C			
Влажность		10% ~ 90% RH [0 ~ 40°C], 10% ~ 55% RH [41 ~ 50°C] Степень загрязнения 2			
Вибро- устойчивость		IEC 61131-2 continuous vibration 5 Hz - 8.3 Hz with amplitude 3.5 mm; 8.3 Hz - 150 Hz with amplitude 1G			
Ударопрочность		IEC60068-2-27: 11 мс, 15 G пик, 6 раз в каждом направлении X, Y, Z			
Габаритные размеры (ш) x (в) x (г), мм		317.4 x 246.4 x 52.7		387.7 x 295.7 x 63.5	
Установочные размеры (ш) x (в), мм		302.7 x 228.7		372.4 x 283.7	
Масса, г		2110		3200	

**Примечание**

1. В спецификации указан полупериод жизни лампы подсветки, который определяется уменьшением яркости на 50% при подаче на панель максимального тока питания. Срок службы LED-подсветки, указанный в спецификации, это предполагаемое значение при нормальных условиях эксплуатации (температуре и влажности).
2. Схема изоляции от силовой части, позволяющая выдержать напряжение 1500В в течение 1 мин.
3. Указанное значение потребляемой мощности относится к режиму, когда к панели не подключено периферийных устройств. Для гарантии нормального функционирования рекомендуется использовать источник питания с 1.5 ~ 2 - кратным запасом по мощности.
4. Среда программирования панелей - программа DOPSoft 3.xx, которую можно загрузить с сайтов:
<http://www.delta.com.tw/industrialautomation/>
<http://deltronics.ru/support/docs/>
<http://www.stoikltd.ru/support/software/>
или взять у поставщика.
5. Данные не являются окончательными и могут быть изменены без предварительного уведомления. Соответствие данных заявленным уточняйте перед покупкой.

ЧАСТЬ 3

Панели оператора серий

DOP-H



2019-08-15



5014115100-7H00

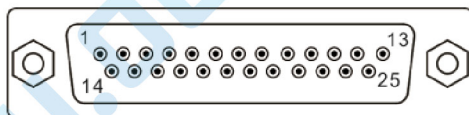
РАСШИФРОВКА ОБОЗНАЧЕНИЯ

DOP- **1** **07** **HS** **4** **6** **5** **ZM**
① **②** **③** **④** **⑤** **⑥** **⑦** **⑧**

① Название	DOP
② Серия	1: серия 100
③ Размер экрана	07: 7" TFT
④ Тип	HE: Ethernet HS: Стандартный
⑤ Разрешение экрана	4: WVGA (800 x 480)
⑥ Внешние элементы	2: штурвал 6: штурвал и вход карты SD
⑦ Длина кабеля	5: 5 метров A: 10 метров
⑧ Коннектор	ZM: коннектор D-SUB

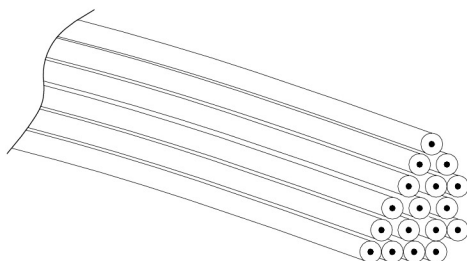
НАЗНАЧЕНИЕ КОНТАКТОВ РАЗЪЕМА

① Контактор D-SUB:

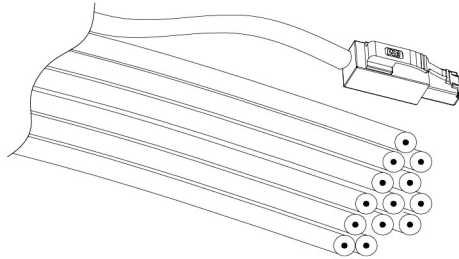


25-pin D-SUB	Назначение	25-pin D-SUB	Назначение
1	LAN RD+	14	LAN TD+
2	LAN RD-	15	LAN TD-
3	Зарезервировано	18	DOP-107Hx46x: Вход питания штурвала
7	Аварийное отключение – NO(A)	20	DOP-H07x46x: Штурвал: фаза A
8	Аварийное отключение – NO(A)	21	DOP-H07x46x: Штурвал: фаза B
9	Аварийное отключение – NC(B)	22	3-х позиционный кнопочный переключатель – NO(A)
10	Аварийное отключение – NC(B)	23	3-х позиционный кнопочный переключатель – NO(A)
13	0 В	25	DC 24 В

② Провод моделей DOP-107HS46х:



Цвет провода	Соответствующий провод (провода с одинаковыми буквами скручены вместе)	Назначение
Белый с оранжевым	A	RS422 TX+ / RS485 D+
Белый с черным		SG(RS422, RS485)
Белый с зеленым	B	RS422 RX+ (с ярлыком «12»)
Коричневый		3-х позиционный кнопочный переключатель – NO(A)
Оранжевый	A	RS422 TX- / RS485 D-
Зеленый	B	RS422 RX-
Белый с коричневым		3-х позиционный кнопочный переключатель – NO(A)
Красный		DC 24 В
Черный		0 В
Белый		FGND (Земля)
Жёлтый	C	DOP-107HS46х: Штурвал: фаза А
Белый с желтым	C	DOP-107HS46х: Штурвал: фаза В
Белый с фиолетовым	D	Аварийное отключение – NC(A)
Белый с зеленым	D	Аварийное отключение – NC(A)
Белый с красным		DOP-107HS46х: Вход питания штурвала
Синий	E	Аварийное отключение – NC(B)
Белый с синим	E	Аварийное отключение – NC(B)

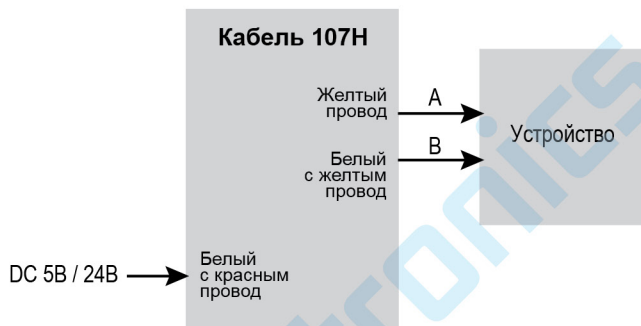
3 Провод моделей DOP-107HE46x:


Цвет провода	Соответствующий провод (провода с одинаковыми буквами скручены вместе)	Назначение
RJ45 pin1	A	LAN RD+
Белый с черным		Зарезервировано
RJ45 pin3	B	LAN TD+
Коричневый		3-х позиционный кнопочный переключатель – NO(A)
RJ45 pin2	A	LAN RD-
RJ45 pin6	B	LAN TD-
Белый с коричневым		3-х позиционный кнопочный переключатель – NO(A)
Красный		DC 24 В
Черный		0 В
Белый		FGND (Земля)
Жёлтый	C	DOP-107HE46x: Штурвал: фаза A
Белый с желтым	C	DOP-107HE46x: Штурвал: фаза B
Белый с фиолетовым	D	Аварийное отключение – NC(B)
Белый с зеленым	D	Аварийное отключение – NC(B)
Белый с красным		DOP-107HE46x: Вход питания штурвала
Синий	E	Аварийное отключение – NC(B)
Белый с синим	E	Аварийное отключение – NC(B)

ВЫХОД ШТУРВАЛЬНОГО ЭНКОДЕРА

Электрические спецификации:

Входное напряжение (белый с красным провод)	Выходной ток
DC 5V +/- 5%	макс. 20мА
DC 24V +/- 5%	макс. 30мА



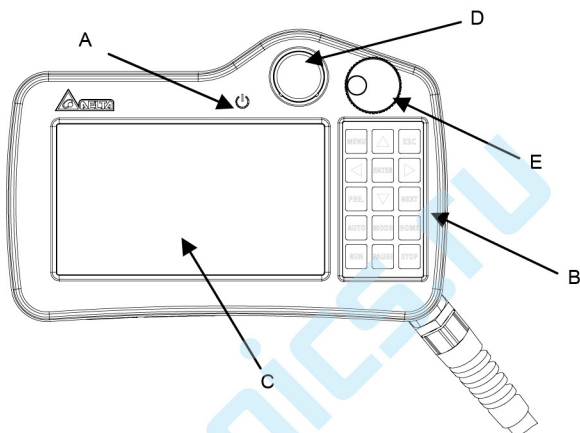
Примечание

1. При подключении более одного устройства не превышайте максимальный нагрузочный ток (см. таблицу электрических спецификаций)
2. Энкодер поддерживает 5В / 24В (размах напряжения на выходе соответствует напряжению питания). Не ошибитесь при подключении энкодера к внешнему устройству.

КОМПОНОВКА ИЗДЕЛИЯ

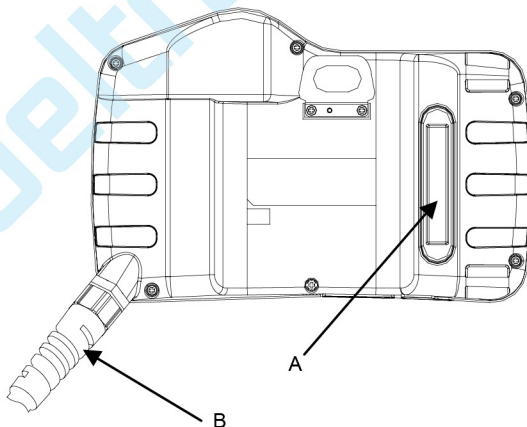
DOP-107HE46x / DOP-107HS46x / DOP-107HE46xZM
(Вид спереди)

A	Светодиод питания
B	Функциональные кнопки
C	Сенсорный экран
D	Кнопка аварийного отключения (с фиксацией при нажатии)
E	Штурвал



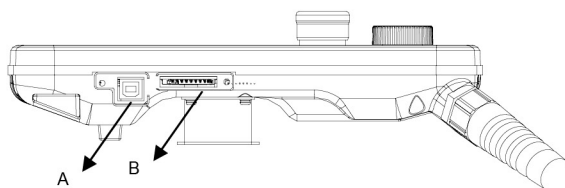
DOP-107HE46x / DOP-107HS46x / DOP-107HE46xZM
(Вид сзади)

A	3-позиционный переключатель
B	Кабель



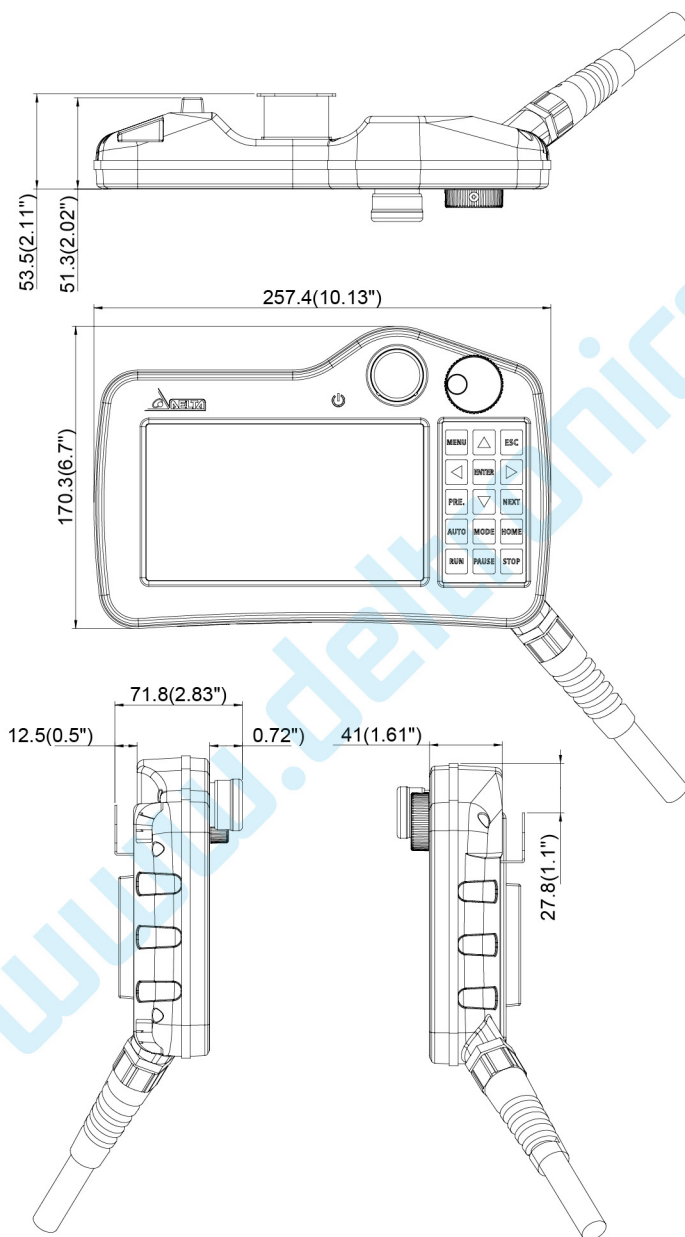
DOP-107HE46x / DOP-107HS46x / DOP-107HE46xZM
(Вид снизу)

A	USB Slave
B	Слот карты SD



РАЗМЕРЫ

DOP-107HE46x / DOP-107HS46x / DOP-107HE46xZM



Ед.изм.: мм (доймы)

СПЕЦИФИКАЦИИ

Модель		DOP-107HE46x	DOP-107HS46x	DOP-107HE46xZM
ЖК-дисплей	Тип	7" TFT LCD (65536 цветов)		
	Разрешение	800 x 480 пикс.		
	Подсветка	LED (≈ 20,000 часов при 25°C) ⁽¹⁾		
	Размеры экрана	154.08 x 85.92 мм		
ЦПУ		ARM Cortex-A8 (800 МГц)		
Flash ROM		256 Мб		
RAM		256 Мб		
Энергонезависимая память		32 Кб		
Звук	Зуммер	Мультитональный (2 ~ 4кГц) / 80дБ		
Ethernet		10/100 Мб/с с автонастройкой (имеет гальв.изоляцию) ⁽²⁾	-	10/100 Мб/с с автонастройкой (имеет гальв.изоляцию) ⁽²⁾
COM-порты		-	RS-422 / RS-485	-
Карта памяти		SD / SDHC		
USB		1 USB Client Ver 2.0		
Аварийное выключение		контакт А: 2		контакт А: 1 / контакт В: 1
		Номинальное напряжение: < 30В DC; максимальный номинальный ток: 1 А; минимальная нагрузка: 5В DC / 1 мА Соответствует EC60947-5-1, EN60947-5-1, IEC60947-5-5, UL 508, CSA C22.2 №.14, GB 14085.5		
Кнопочный выключатель		контакт А: 1		
		Номинальное напряжение: < 30В DC; максимальный номинальный ток: 700 мА; минимальная нагрузка: 3В DC / 5 мА Соответствует EN/IEC60947-5-8, IEC60947-5-1, EN60947-5-1, JIS C8201-5-1, UL508, CSA C22.2 №. 14		
Штурвал		Ном. напряжение: < 24В DC; разрешение: 50(P/R); вых. импульс: квадратичный; выходные фазы: А, В; разница фаз А и В: 90° ± 45°; макс. частота отклика: 200 Гц		
Функциональные кнопки		15 шт.		
Длина кабеля		Цифра «5» в конце обозначения модели означает длину кабеля 5 м, буква «А» означает длину 10м		
Часы/календарь (RTC)		Встроенные		
Охлаждение		Естественное		
Степень защиты (для передней панели)		IP54		
Напряжение питания ⁽³⁾		DC +24В (-15% ~ +15%) (имеет изолированный источник питания)		
Напряжение пробоя		AC500V в теч. 1 мин. (между клеммами питания DC24 и FG терминалом)		
Потребляемая мощность ⁽³⁾		5.6Вт		
Батарея		3В литиевая CR2450 x 1		
Ресурс батареи		Срок жизни зависит от температуры эксплуатации (не менее 5 лет при 25°C)		
Рабочая температура окружающей среды		0°C ~ 40°C		
Температура хранения		-10°C ~ +60°C		
Влажность		10% ~ 90% RH [0 ~ 40°C], 10% ~ 55% RH [41 ~ 50°C] Степень загрязнения 2		
Виброустойчивость		IEC 61131-2 Compliant 5Hz≤f<8.3Hz = Continuous: 3.5mm, 8.3Hz≤f<150Hz = Continuous: 1.0g IEC 60068-2-27 15g peak for 11 ms duration, X, Y, Z directions for 6 times		
Ударопрочность		Соответствует IEC60068-2-27: 11 мс, макс. 15G в трех направлениях до 6 раз каждое.		
Габаритные размеры (ш) x (в) x (г), мм		257.4 x 170.3 x 71.8 (включая подвес и кнопку аварийного отключения)		
Масса, г		750гр (только панель, без учета веса кабеля)		

 **Примечание**

1. В спецификации указан полупериод жизни лампы подсветки, который определяется уменьшением яркости на 50% при подаче на панель максимального тока питания. Срок службы LED-подсветки, указанный в спецификации, это предполагаемое значение при нормальных условиях эксплуатации (температуре и влажности).
2. Схема изоляции от силовой части, позволяющая выдержать напряжение 1500В в течение 1 мин.
3. Указанное значение потребляемой мощности относится к режиму, когда к панели не подключено периферийных устройств. Для гарантии нормального функционирования рекомендуется использовать источник питания с 1.5 ~ 2 - кратным запасом по мощности.
4. Среда программирования панелей - программа DOPSoft 4.xx, которую можно бесплатно скачать с сайтов:
<http://www.delta.com.tw/industrialautomation/>
<http://deltronics.ru/support/docs/>
<http://www.stoikltd.ru/support/software/>
или взять у поставщика.
5. Данные не являются окончательными и могут быть изменены без предварительного уведомления. Соответствие данных заявленным уточняйте перед покупкой.

