



AX – 8

Многоосевые контроллеры
управления движением по интерфейсу EtherCAT
с поддержкой библиотек CODESYS SoftMotion



CODESYS

Руководство по Эксплуатации

В данном Руководстве дано краткое функциональное описание контроллеров управления движением семейства AX-8 производства Delta Electronics.

Контроллеры AX-8 являются изделиями класса PAC (Programmable Automation Controller) и выполнены на базе процессоров Intel Celeron.

По своей аппаратной архитектуре контроллеры AX-8 являются высоко интегрированными изделиями, объединяющими в одном корпусе безвентиляторный компьютер, интерфейсы Ethernet, EtherCAT, RS-485/RS-422/SSI, USB, высокоскоростные входы и выходы, интерфейс импульсного энкодера, HDMI для подключения внешнего монитора и слот под карту SD.

Программирование контроллеров AX-8 осуществляется в среде разработки CODESYS SoftPLC с поддержкой языков ST, FBD, LD и SFC.

Управление движением осуществляется по шине EtherCAT с поддержкой до 64-х осей и 32-х станций. При максимальном количестве сервоприводов такт синхронизации 1 мс. Минимальный такт шины – 250 мкс. Разработка программы движения осуществляется посредством подключения к среде разработки CODESYS библиотек SoftMotion или SoftMotion + CNC&Robotics.

Для создания визуального интерфейса оператора контроллеры AX-8 имеют встроенный софт DIAScreen HMI Software, который позволяет управлять контроллером путём подключения к нему стандартного монитора через разъём HDMI. Создание визуального интерфейса также возможно на базе стандартных панелей оператора семейства DELTA DOP-100 с подключением по Ethernet.

Контроллеры AX-8 поддерживают протоколы обмена данными: EtherCAT, Ethernet/IP, Modbus TCP/RTU, а также OPC UA.

Контроллеры AX-8 имеют встроенную конфигурацию для управления оборудованием производства Delta Electronics: сервоприводами серий ASDA-A2-E, ASDA-A3-E и ASDA-B3-E; преобразователями частоты с установленными платами EtherCAT серий MH300, MS300 и C2000, а также модулями ввода-вывода EtherCAT серии R1-EC. Кроме того, имеется возможность импортировать XML файлы для оборудования других производителей.

Оглавление

1. Проверка комплектации и расшифровка названия модели	5
1.1 Комплектность.....	6
1.2 Model Description.....	7
1.3 Правила электробезопасности и эксплуатации.....	8
2. Спецификация и аппаратные интерфейсы	9
2.1 Электрическая спецификация.....	10
2.2 Внешние размеры.....	12
2.3 Описание аппаратных интерфейсов.....	13
2.3.1 Порт дисплея HDMI.....	13
2.3.2 Порт Ethernet	14
2.3.3 Порт USB.....	15
2.3.4 Индикаторы	16
2.3.5 Порт RS-485/422, энкодера и входов-выходов (GPIO)	16
2.3.7 Порт шины EtherCAT	18
2.3.8 Тумблер сторожевого таймера	19
2.4 Схемы подключения.....	19
2.4.1 Схемы подключения входов с внешним источником питания	19
2.4.2 Подключение выходов	20
2.4.3 Подключение инкрементального энкодера.....	22
3. Установка.....	23
3.1 Установка монтажного кронштейна	24
3.2 Установка карты SD.....	24
4. BIOS	25
4.1 Настройка BIOS	26
4.1.1 Базовые настройки (Main).....	27
4.1.2 Расширенные настройки (Advanced)	28
4.1.3 Сторожевой таймер (WatchDog).....	29
4.1.4 Чипсет (Chipset)	30
4.1.5 Настройки безопасности (Security)	34
4.1.6 Загрузка (Boot)	35
4.1.7 Сохранить и выйти Save & Exit.....	36
5. Работа системы и настройки.....	37
5.1 Включение и отключение функции защиты от записи UWF	38
5.1.1 Использование утилиты PAC_Tool для управления защитой UWF.....	38
5.1.2 Чтение текущего состояния защиты от записи.....	38

5.1.3	Включение защиты от записи.....	40
5.1.4	Выключение защиты от записи	40
5.1.5	Фиксированная защита от записи	41
5.2	Изменение языка операционной системы	41
5.3	Исключение функции защиты от записи	42

СТОИК

Глава 1. Проверка комплектации и расшифровка названия модели

В данной главе рассматривается состав комплектации изделия, расшифровка обозначения модели и правила безопасности при эксплуатации прибора.

1.1	Проверка комплектации	6
1.2	Расшифровка названия модели	7
1.3	Правила электробезопасности	8

СТОИК

1.1 Комплектность

При получении изделия проверьте комплектность:

1. Контроллер
2. Руководство по установке
3. Принадлежности (согласно списку в таблице 1.1.1)

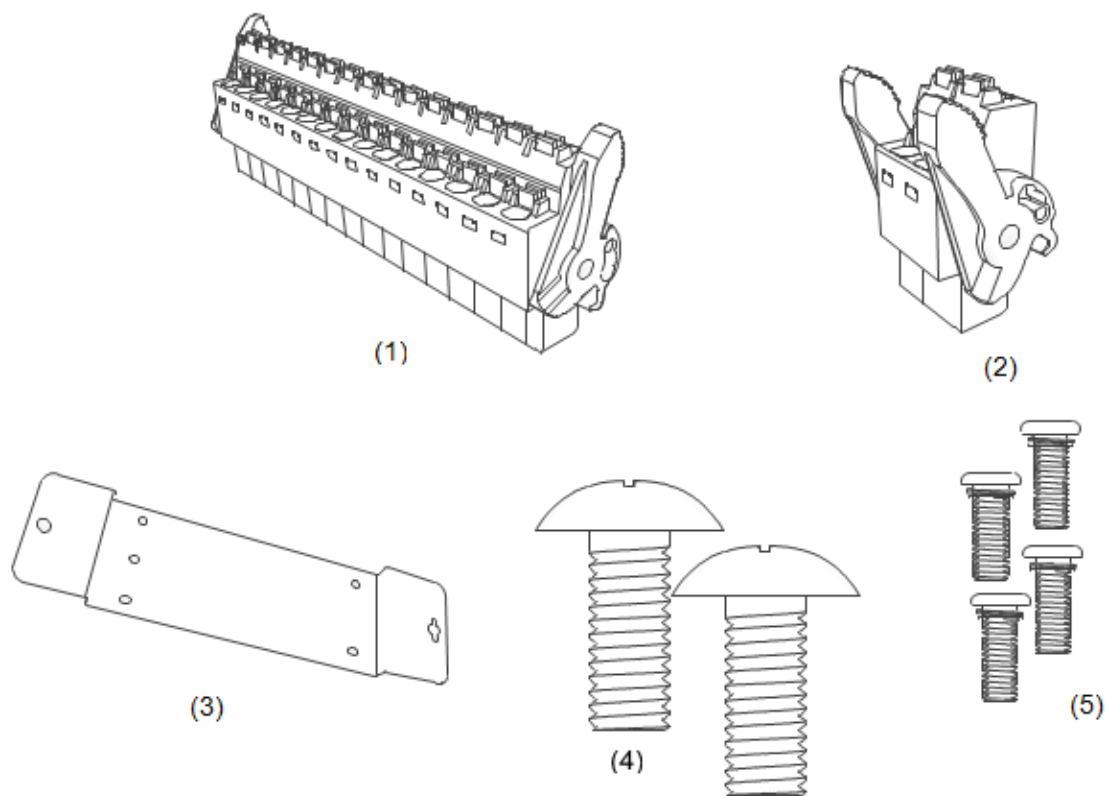


Таблица 1.1.1 Принадлежности

№	Наименование	Количество
(1)	Коннектор входов-выходов	1
(2)	Коннектор питания	1
(3)	Монтажный кронштейн (на панель)	1
(4)	Винты М3	4
(5)	Винты М4	2

1.2 Описание модели

AX – 8 64 E P 0 C B 1 T

(1) (2) (3) (4) (5) (6) (7) (8) (9) (10)

№	Наименование	Описание
(1)	Продукт	AX = контроллер серии AX
(2)	Процессор	7, 8, 9 = PAC контроллер 1, 2, 3, 4, 5, 6 = ПЛК
(3)	Количество осей	08 = 8 осей; 16 = 16 осей; 32 = 32 оси; 64 = 64 оси
(4)	Интерфейс управления движением	E = EtherCAT
(5), (6)	Версия аппаратной части	(5): Версия ЦПУ A = Intel Atom P = Intel Celeron C = Intel Core
		(6) Версия контроллера 0 = Версия первая, 1 = Версия вторая
		(7): Встроенная лицензия CODESYS P = CODESYS PLC M = CODESYS SoftMotion C = CODESYS SoftMotion + CNC +Robot
(7), (8), (9)	Версия программного обеспечения	(8): Версия операционной системы A = A type (Win10 IoT 64-bit + 32G M.2 SSD) B = B type (Win10 IoT 64-bit + QT HMI + 32G M.2 SSD) C = C type (Win10 IoT 64-bit + Codesys HMI + 32G M.2 SSD)
		(9): Версия встроенного ПО (Firmware) 1 = Первая версия
		(10)

AX – 8 64 E P 0 C B 1 T

(1) (2) (3) (4) (5) (6) (7) (8) (9) (10)

1.3 Правила электробезопасности и эксплуатации

- Во избежание ударов током отключите прибор от питания перед началом перемещения прибора с одного места на другое
- Перед началом монтажа сигнальных проводов убедитесь, что с прибора снято питание
- Перед подключением источника питания убедитесь, что его входные характеристики соответствуют стандартам напряжения принятым в Вашей стране
- Если источник питания вышел из строя, не пытайтесь починить его самостоятельно. Обратитесь к специалистам компании Дельта
- Аппаратная перезагрузка: Нажмите и удерживайте кнопку RESET более двух секунд, это приведёт к аппаратной перезагрузке со сбросом на заводские установки
- Данный прибор должен устанавливаться в шкаф должной степени защиты
- Данный прибор является сложным промышленным изделием. Перед началом эксплуатации ознакомьтесь с технической документацией по данному прибору
- Если данный прибор не будет эксплуатироваться в соответствии с данным Руководством, это приведёт к его повреждению или неправильной работе

Глава 2. Спецификация и аппаратные интерфейсы

В данной Главе рассмотрена компоновка прибора, дана спецификация, приведено описание аппаратных интерфейсов передачи данных, подключение входов-выходов. Осуществляйте сборку в соответствии с рекомендациями, приведёнными в данной Главе. Не удаляйте самостоятельно с прибора жёстко установленные части. Это приведёт к выходу прибора из строя.

2.1. Электрические Спецификации	10
2.2. Внешние размеры	12
2.3. Описание аппаратных интерфейсов	13
2.3.1. Порт Дисплея HDMI	13
2.3.2. Порт Ethernet	14
2.3.3. Порт USB	15
2.3.4. Индикатор Состояния	16
2.3.5. Порты RS-485/422, энкодера и GPIO	16
2.3.6. Разъём питания	17
2.3.7. Protocol Port Bus Communication interface	18
2.3.8. Тумблер сторожевого таймера	19
2.4. Схемы подключения	19
2.4.1. Схемы подключения внешнего оборудования к входам AX-8	19
2.4.2. Схемы подключения внешнего оборудования к выходам AX-8	20
2.4.3. Подключение энкодера к AX-8	22

2.1 Электрическая спецификация

Наименование		АХ-8 ЕР0 Т	АХ-8 ЕР0 Р	
Центральный процессор	Процессор	Intel Celeron J1900 Quad Core 2.00 Гц, до 2.42 Гц		
	BIOS	AMI BIOS		
	Оперативная память	На борту: DDR3L-1333 4 Гб		
	ПЗУ	128 Кб MRAM		
	Сетевой интерфейс	2 x IEEE 802.3 / 802.3u / 802.3ab 1 Gbps		
Коммуникационные интерфейсы	Шина управления	1 x EtherCAT		
	USB	4 x USB 2.0		
	Последовательный интерфейс	1 изолированный RS-485 / 422		
Дискретные входы	Тип входного сигнала	NPN (SINK) / PNP (SOURCE)		
	Количество входов	8		
	Уровень напряжения	24 В ПОСТ. ТОКА (допуск + 20%, -15%)		
	Макс. входной ток	5 мА на каждый вход		
	Время отклика на включение (OFF→ON)	$T_{on} \leq 200$ нс		
	Уровень напряжения для включения (OFF→ON)	≥ 15 В ПОСТ. ТОКА		
	Время отклика на отключение (ON→OFF)	$T_{off} \leq 150$ нс		
	Уровень напряжения для отключения (ON→OFF)	≤ 5 В ПОСТ. ТОКА		
	Тип выхода	NPN (SINK)	PNP (SOURCE)	
	Количество выходов	8	8	
Дискретные выходы	Уровень напряжения	24 В ПОСТ. ТОКА (допуск + 20%, -15%)		
	Макс. ток нагрузки	100 мА на выход	50 мА на выход	
	Время отклика	$T_{on} = 0.2$ мкс / $T_{off} = 4.6$ мкс (24 В / 5.1 мА)	$T_{on} = 1.3$ мкс / $T_{off} = 8.2$ мкс (24 В / 5.1 вА) $T_{on} = 1.3$ мкс / $T_{off} = 5$ мкс (24 В / 10 мА) $T_{on} = 1.3$ мкс / $T_{off} = 2.6$ мкс (24 В / 51 мА)	
		$T_{on} = 0.2$ мкс / $T_{off} = 2.5$ мкс (24 В / 10 вА)		
$T_{on} = 0.2$ мкс / $T_{off} = 0.6$ мкс (24 В / 51 вА)				
$T_{on} = 0.2$ мкс / $T_{off} = 0.35$ мкс (24 В / 100 мА)				
Тип сигнала	Дифференциальный			
Вход энкодера	Количество входов	1 вход с сигналами EA± / EB± / EZ±		
	Время отклика	$T_{on} \leq 150$ нс		

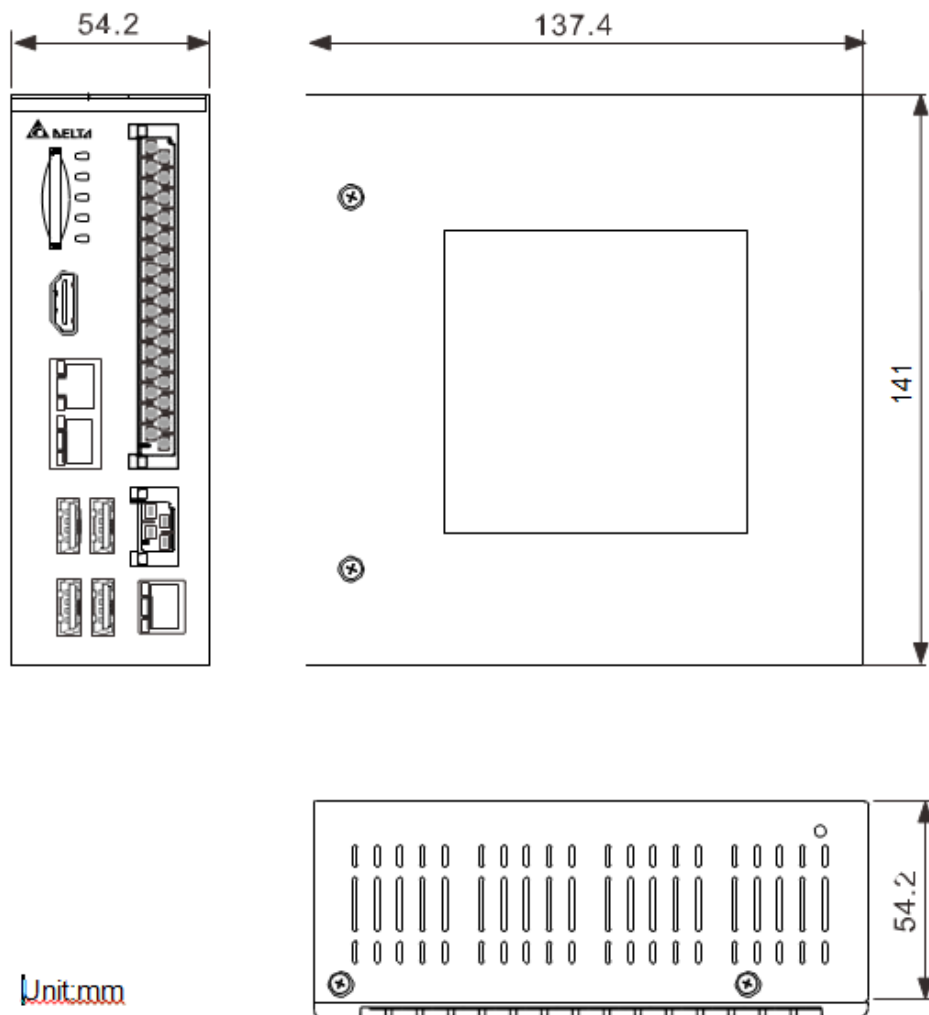
Наименование		AX-8 EP0 T	AX-8 EP0 P
		T _{off} ≤ 150 нс	
Интерфейс дисплея	Спецификация интерфейса дисплея	1 x HDMI 1.4a	
Внешняя память	Спецификация карты памяти	1 x SD Card Slot (SD card 3.0 Interface)	
Тип диска данных	SSD (твердотельный диск)	1 x M.2 2242 type B&M-key SATA SSD (SATA 2.0 Interface)	
Питание	Напряжение питания	24 В пост. тока (допуск + 20%,-15%)	
	Потребляемая мощность *1	24 В / 1.2 А / 28.8 Вт	
Механические параметры	Установка	Монтаж на панель (кронштейн)	
	Внешние размеры	54.2 мм*141 мм*137.4 мм (Ш x В x Г)	
Условия окружающей среды	Температура эксплуатации	0 °C ~ 50 °C	
	Температура хранения	-20°C ~ 70°C	
	Относительная влажность	0% ~ 90% RH (без конденсата)	
	Вибростойкость	2 Grms, IEC 60068-2-64, random continuous vibration, 5 ~ 500 Hz, 1 hr / axis	
	Ударопрочность	75 G, IEC 60068-2-27, half sine wave, continually for 11мс	
	Сертификаты	CE	
Software	Microsoft Windows	Window 10 IOT 64-bit	

Примечание:

*1 – полная потребляемая мощность: ЦПУ + обвязка и интерфейсы.

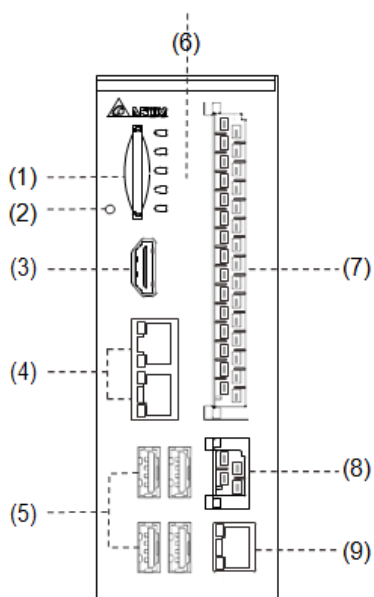
2.2 Внешние размеры

AX-8 внешние размеры: 54.2 x 141 x 137.4 мм (Ширина x Высота x Глубина)



2.3 Описание аппаратных интерфейсов

АХ-8 общая компоновка прибора:

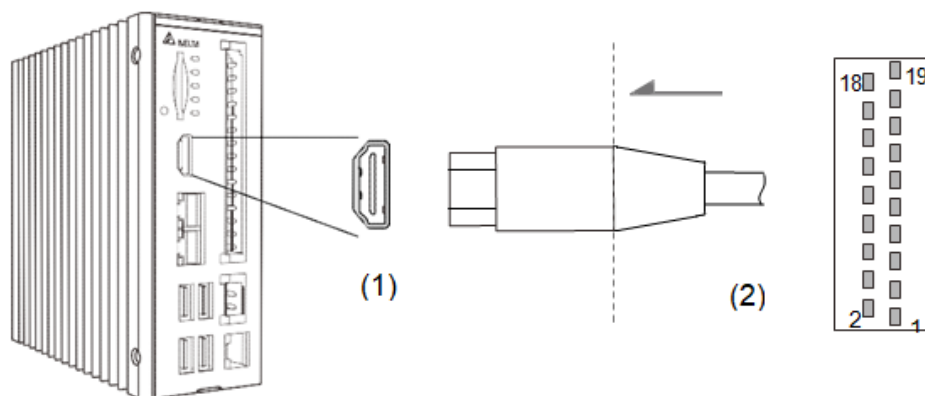


Расшифровка обозначений:

№	Описание	№	Описание
(1)	Слот под карту SD	(6)	Индикаторы
(2)	Кнопка аппаратного сброса	(7)	RS-485/422; Энкодер; входа-выхода
(3)	Порт дисплея HDMI	(8)	Разъём питания
(4)	Разъёмы RJ45 Gigabit LAN	(9)	Порт шины EtherCAT
(5)	Порты USB 2.0	-	-

2.3.1 Порт дисплея HDMI

Ниже описано назначение контактов порта HDMI



(1) Разъём порта HDMI

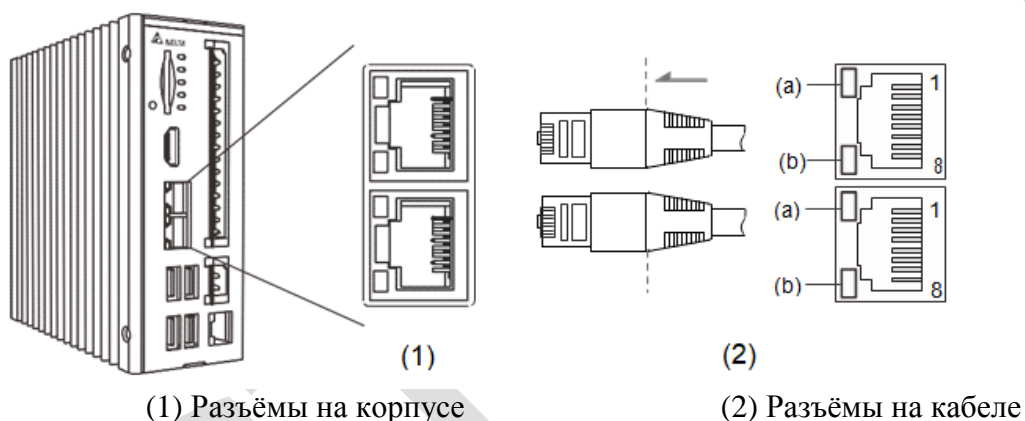
(2) Ответная часть кабеля HDMI

Назначение контактов HDMI:

Контакт	Описание	Контакт	Описание
1	TX+_2	11	HDMI_GND
2	HDMI_GND	12	CLK-
3	TX-_2	13	NC
4	TX+_1	14	NC
5	HDMI_GND	15	SCL
6	TX- 1	16	SDA
7	TX+_0	17	HDMI_GND
8	HDMI_GND	18	+5V
9	TX- 0	19	Hot Plug Detect
10	CLK+	-	-

2.3.2 Порт Ethernet

Описание гигабитного порта Ethernet.



Назначение контактов:

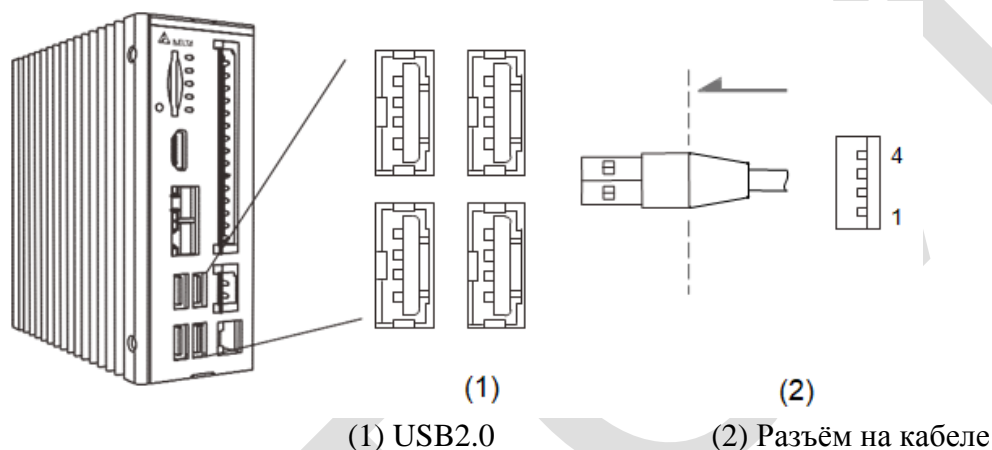
Контакт	Описание	Контакт	Описание
1	TP+_1	5	TP-_3
2	TP-_1	6	TP-_2
3	TP+_2	7	TP+_4
4	TP+_3	8	TP-_4

Светодиодная индикация на портах Ethernet:

LED	Состояние светодиода	Значение
LED (a)	Выкл.	10 Mbps
	Зелёный	100 Mbps
	Оранжевый	1000 Mbps
LED (b)	Всегда включен (оранжевый)	Прямое соединение
	Моргает (оранжевый)	Передача данных

2.3.3 Порт USB

Назначение контактов USB 2.0:



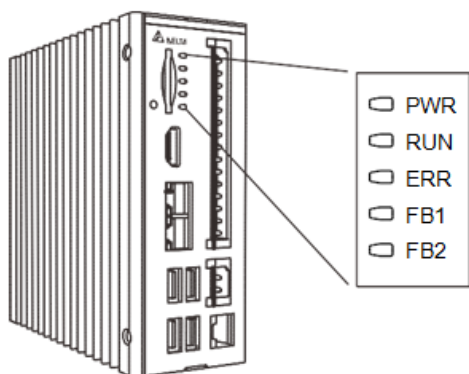
Назначение контактов:

Контакт	Описание	Контакт	Описание
1	Питание (+5V)	3	D+
2	D-	4	GND

Примечание: Максимальная нагрузка на каждый порт 500 мА.

2.3.4 Индикаторы

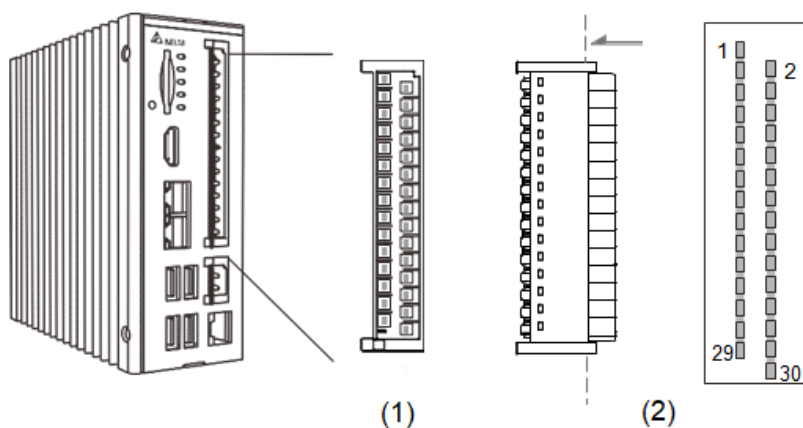
The following is the status indicator location map and description.



Назначение индикаторов:

Обозначение	Описание	Обозначение	Описание
PWR	Индикатор питания	FB1	Индикатор шины Bus 1
RUN	Индикатор работы	FB2	Индикатор шины Bus 2
ERR	Индикатор ошибки	-	-

2.3.5 Порт RS-485/422, энкодера и входов-выходов (GPIO)



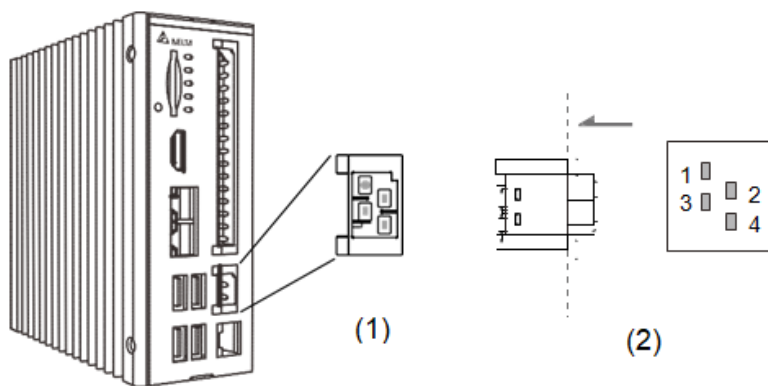
(1) Гнездо разъёма

(2) Ответная часть разъёма с пружинными клеммами

Назначение контактов:

Конт.	Обозн.	Описание	Конт.	Обозн.	Описание
1	TX+	RS422 TX+ / RS485+	2	TX-	RS422 TX- / RS485-
3	SG	RS-422/485 балласт	4	SG	RS-422/485 балласт
5	RX+	RS-422 RX+	6	RX-	RS-422 RX-
7	A+	Энкодер А+	8	A-	Энкодер А-
9	B+	Энкодер В+	10	B-	Энкодер В-
11	Z+	Энкодер Z+	12	Z-	Энкодер Z-
13	X0	Дискретный вход	14	Y0	Дискретный выход
15	X1	Дискретный вход	16	Y1	Дискретный выход
17	X2	Дискретный вход	18	Y2	Дискретный выход
19	X3	Дискретный вход	20	Y3	Дискретный выход
21	X4	Дискретный вход	22	Y4	Дискретный выход
23	X5	Дискретный вход	24	Y5	Дискретный выход
25	X6	Дискретный вход	26	Y6	Дискретный выход
27	X7	Дискретный вход	28	Y7	Дискретный выход
29	VCC	+ 24 В Внешнего источника питания	30	GND	0 В Внешнего источника питания

2.3.6 Разъём питания



(1) Гнездо разъёма

(2) Ответная часть разъёма с пружинными клеммами

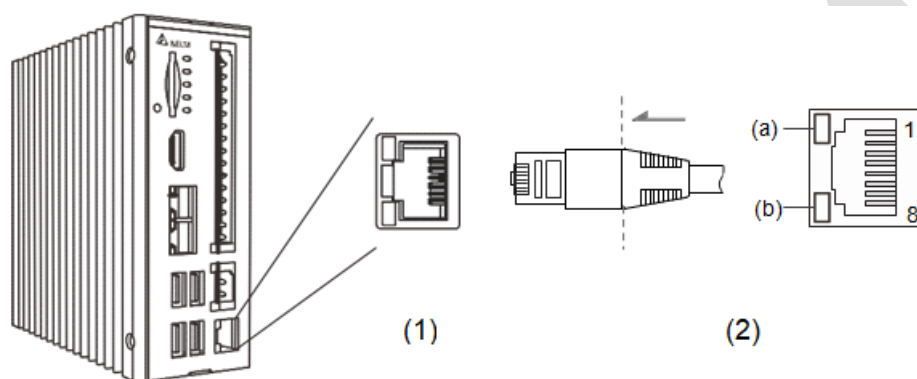
Назначение контактов:

Контакт	Описание	Контакт	Описание
1	Заземление корпуса (FG)	3	Заземление корпуса (FG)
2	Основное питание (+24V)	4	Минус питания (GND)

Примечание: Источник питания должен соответствовать следующим требованиям:

1. Безопасность: EN60950-1
2. Наличие сертификата CE
3. Сертификат по EMC: Emission (CE & RE) ; CISPR 32, EN 55032, EN 55011, FCC Title 47: Class B, EN 61204-3,
4. Immunity EN 55024, EN 61000-6-2

2.3.7 Порт шины EtherCAT



(1) Гнездо разъёма (2) Разъём на кабеле

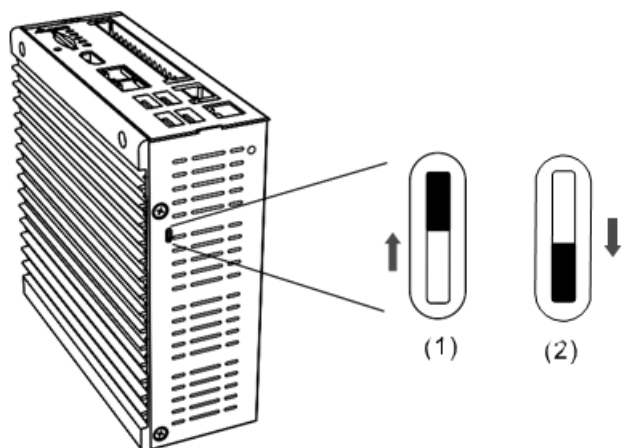
Назначение контактов:

Контакт	Описание	Контакт	Описание
1	TP+_1	5	TP-_3
2	TP-_1	6	TP-_2
3	TP+_2	7	TP+_4
4	TP+_3	8	TP-_4

Светодиодная индикация:

LED	Состояние индикатора	Значение
LED (a)	Выкл.	10 Mbps
	Зелёный	100 Mbps
LED (b)	Всегда включен (оранжевый)	Прямое соединение
	Моргает (оранжевый)	Передача данных

2.3.8 Тумблер сторожевого таймера



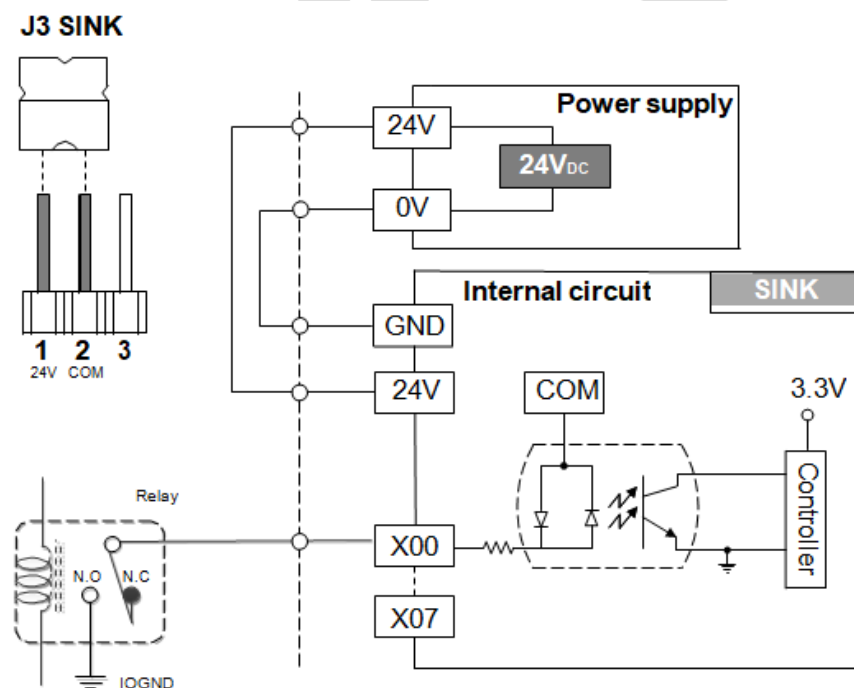
(1) Сторожевой таймер включен ; (2) Сторожевой таймер выключен

Сторожевой таймер осуществляет внешний принудительный аппаратный перезапуск системы в случае её обрушения. Использование сторожевого таймера описано в разделе 4.1.3.

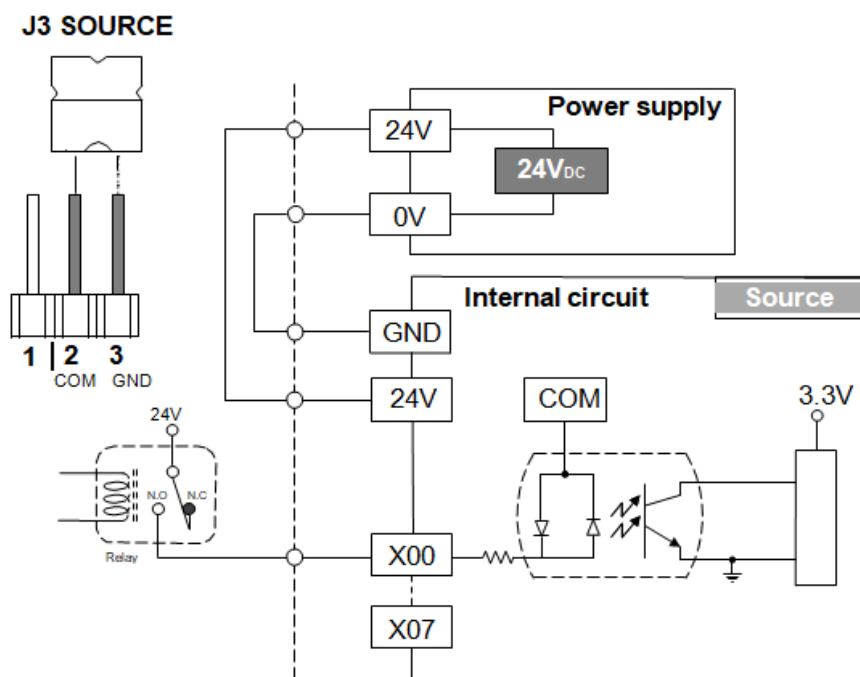
2.4 Схемы подключения

2.4.1 Схемы подключения входов с внешним источником питания

NPN



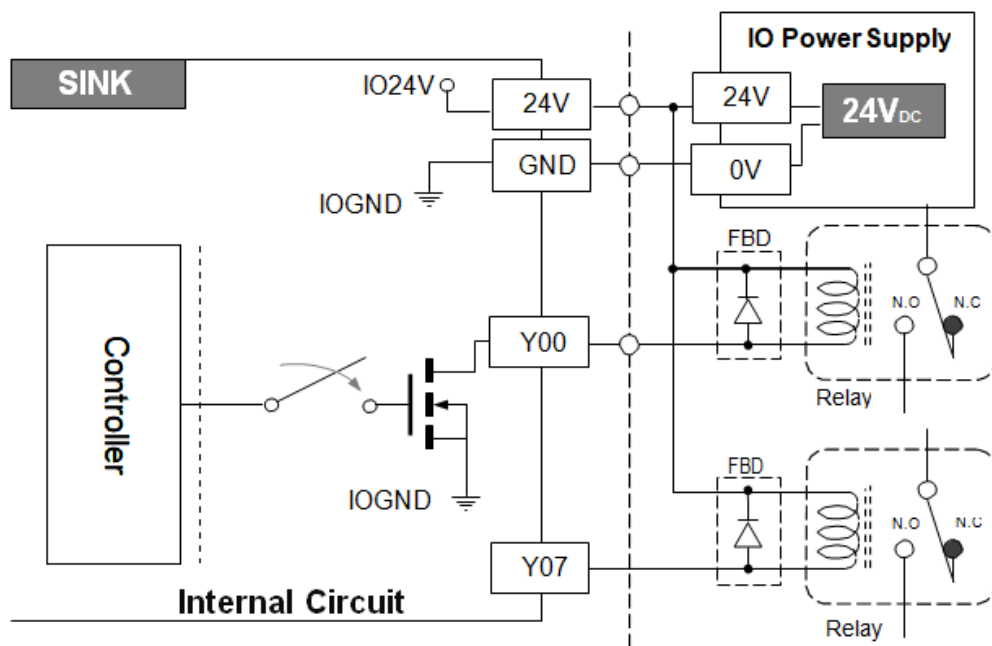
PNP



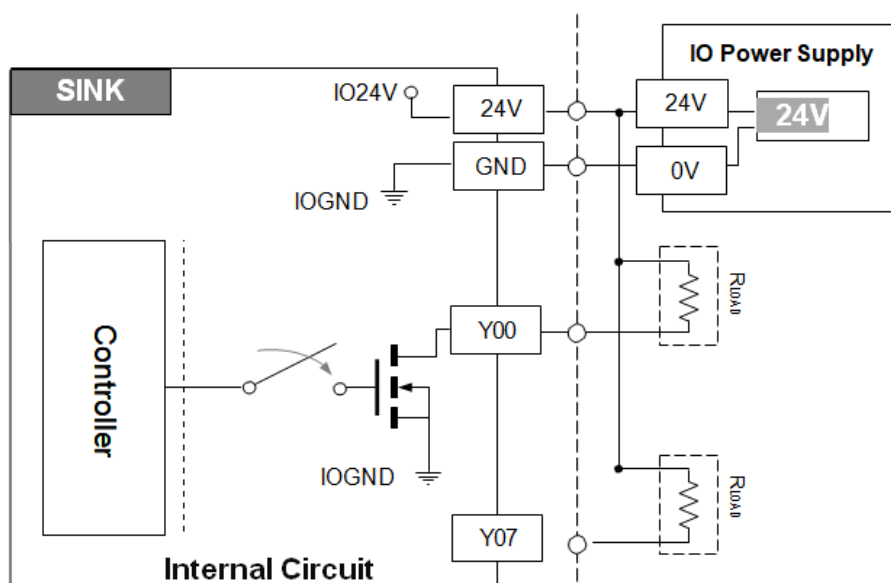
2.4.2 Подключение выходов

NPN

(1) Применение 1: подключение реле



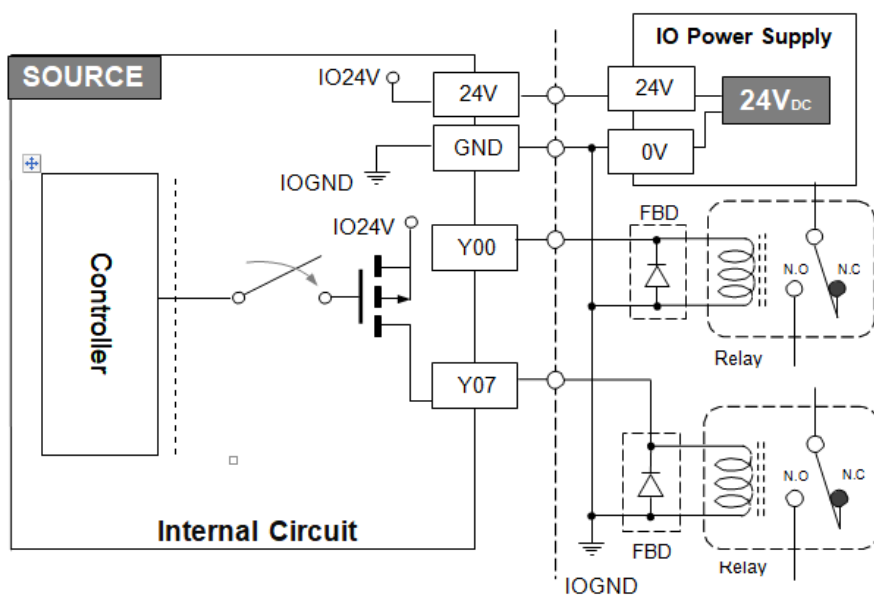
Применение 2: подключение резистивной нагрузки



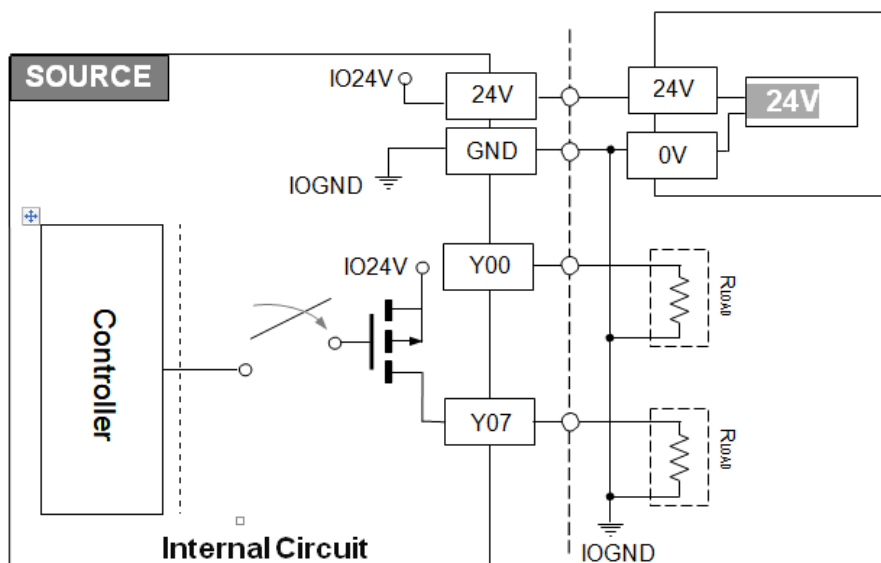
Примечание: При напряжении питания 24 В минимальное сопротивление нагрузки 240 Ом (максимальный ток нагрузки: 100 мА на выход).

PNP

(1) Применение 1: подключение реле



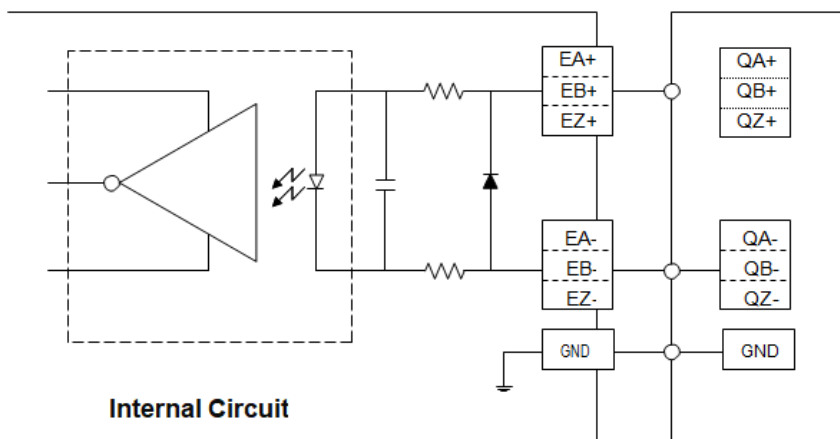
Применение 2: подключение резистивной нагрузки.



Примечание: При напряжении питания 24 В минимальное сопротивление нагрузки 480 Ом (максимальный ток нагрузки: 50 мА на выход).

2.4.3 Подключение инкрементального энкодера

Схема подключения энкодера:



Глава 3. Установка

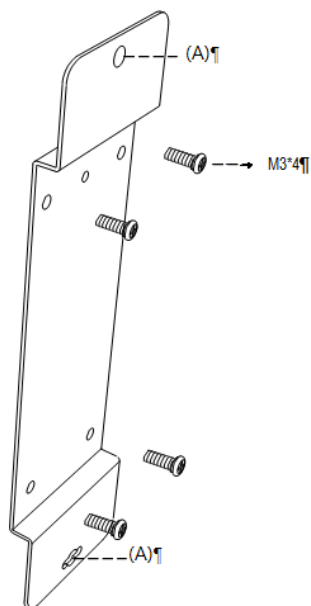
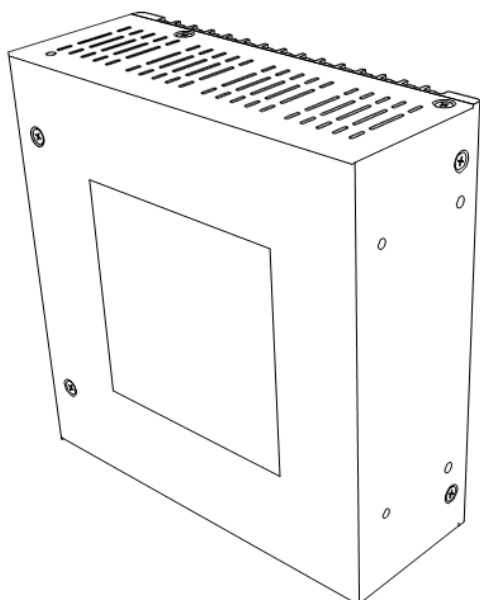
В данной Главе рассматривается монтаж контроллера на панель при помощи кронштейна, а также вставка карты SD.

3.1. Установка монтажного кронштейна	24
3.2. Установка карты SD	24

СТОИК

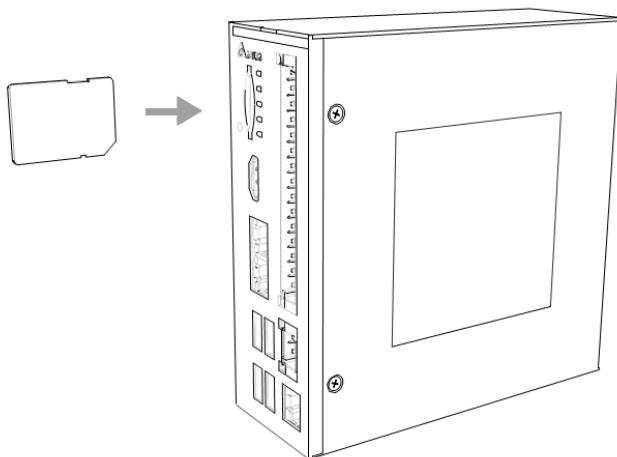
3.1 Установка монтажного кронштейна

Установите монтажный кронштейн на тыльную сторону контроллера при помощи винтов М3, которые идут в комплекте с контроллером. После установки кронштейна контроллер можно будет закрепить на панели, используя отверстия в кронштейне, обозначенные на рисунке ниже буквами «А». Для монтажа можно использовать винты М4, которые также идут в комплекте с контроллером.



3.2 Установка карты SD

Карта внешней памяти типа SD вставляется в соответствующий слот на лицевой стороне контроллера. Ориентация карты показана на рисунке ниже.



Глава 4. BIOS

В данной Главе рассматриваются настройки BIOS контроллера AX-8.

4.1. Настройка BIOS	26
4.1.1. Основные настройки	27
4.1.2. Расширенные настройки	28
4.1.3. Сторожевой таймер	29
4.1.4. Чипсет	30
4.1.5. Безопасность	34
4.1.6. Загрузка	35
4.1.7. Сохранение и выход из настроек	36

4.1 Настройка BIOS

Когда во время загрузки операционной системы появится надпись “Press Del or F2 to Enter Setup”, нажмите кнопки Del или F2 для входа в настройки BIOS как показано на Рисунок 4.1.1.

1. BIOS Button Operation Method:

Button	Function	Button	Function
↑↓←→	Перемещение по меню	F1	Помощь
Enter	Вход в выбранный пункт меню	F2	Возврат на предыдущие установки
+ , -	Изменение значения	F3	Возврат на заводские установки
Esc	Выход из меню	F4	Сохранение настроек

2. Основное меню:

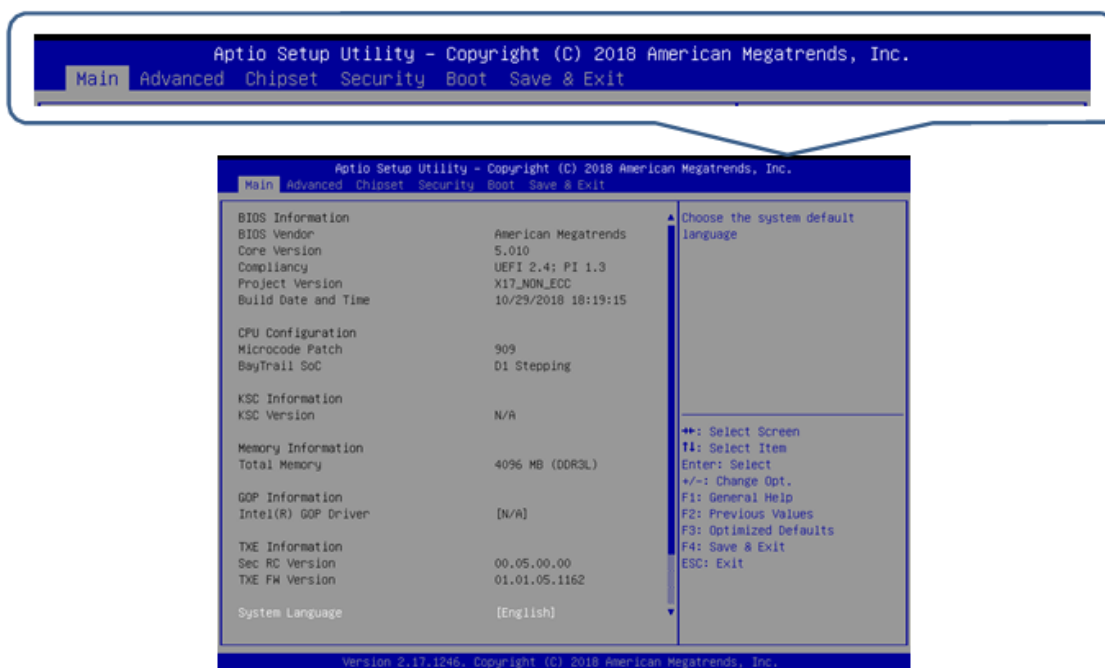


Рисунок 4.1.1

Меню	Функция	Меню	Функция
Main	Базовые настройки	Boot	Настройки загрузки
Advanced	Расширенные настройки	Security	Настройки безопасности
Chipset	Настройки чипсета	Save & Exit	Сохранить и выйти из меню

(← и → можно использовать для перемещения по пунктам меню)

4.1.1 Базовые настройки (Main)

В базовых настройках можно ознакомиться с основными параметрами системы, выбрать язык и установить время/дату:

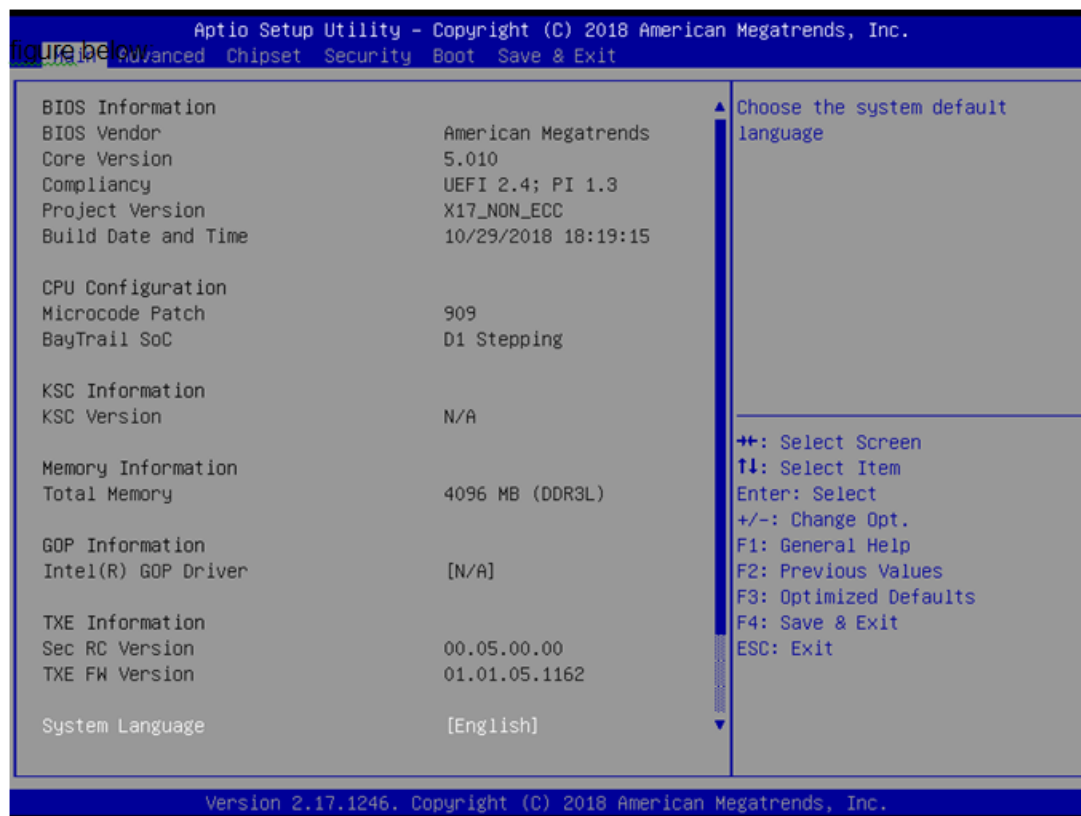
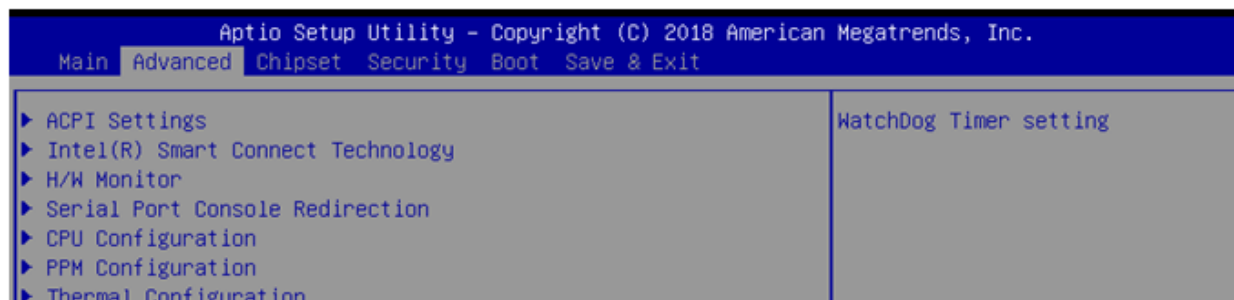


Рисунок 4.1.1.1

Наименование	По умолчанию	Описание
System Language	English	N/A
System Date	N/A	Установка даты
System Time	N/A	Установка времени

4.1.2 Расширенные настройки (Advanced)



Наименование	Описание
H/W Monitor	Монитор аппаратной части (Hardware)
IDE Configuration	Конфигурация IDE устройств
Miscellaneous Configuration	Разное (MISC)
LPSS & SSC Configuration	Конфигурация LPSS & SSC
SDIO Configuration	Конфигурация SDIO
USB Configuration	Конфигурация USB
Platform Trust Configuration	Конфигурация Platform Trust (TPM)
Security Configuration	Настройка безопасности (TXE)
WatchDog	Настройки сторожевого таймера

4.1.3 Сторожевой таймер (WatchDog)

Сторожевой таймер – это специальная аппаратная функция, которая через заданные интервалы времени проверяет работоспособность системы. В случае выявления неработоспособности, сторожевой таймер осуществит принудительный перезапуск системы.

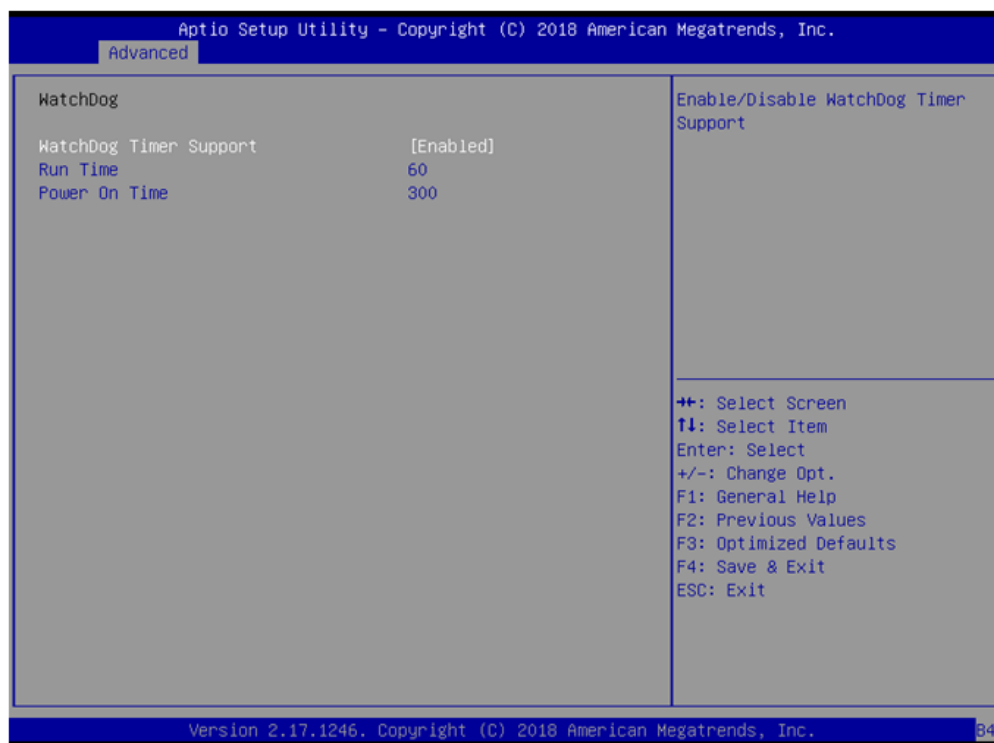


Рисунок 4.1.3.1

Наименование	По умолчанию	Описание
WatchDog Timer Support	Включено	Включение и выключение сторожевого таймера
Run Time	60	Интервал времени, через который осуществляется проверка при работе ОС
Power On Timer	300	Интервал времени, через который осуществляется проверка перед запуском ОС

4.1.4 Чипсет (Chipset)

Чипсет состоит из Северного и Южного мостов.

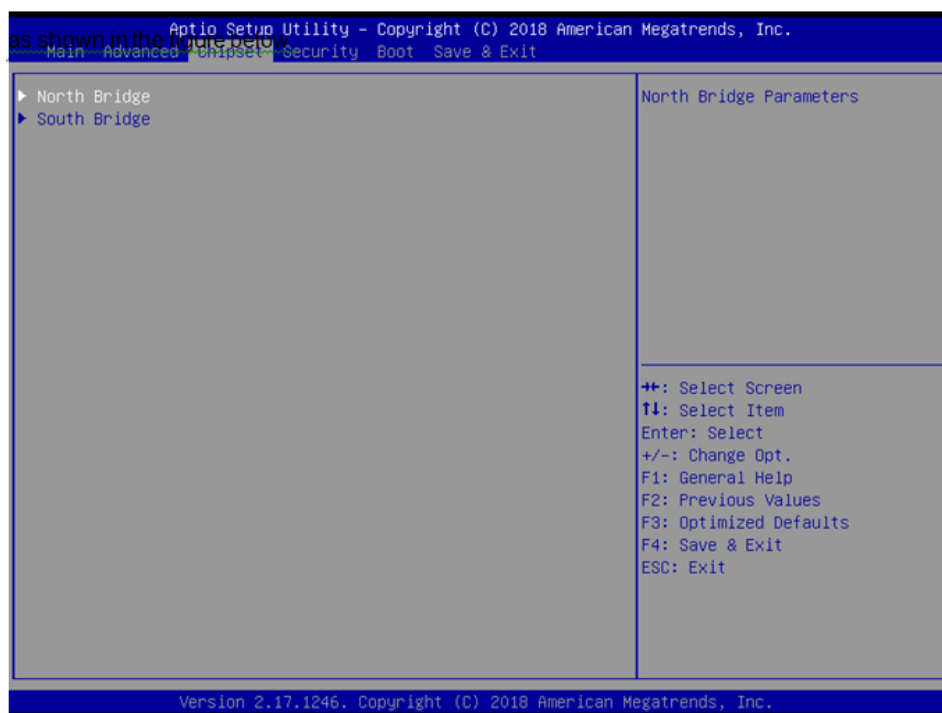


Рисунок 4.1.4.1

Наименование	По умолчанию	Описание
North Bridge	N/A	Северный мост
South Bridge	N/A	Южный мост

Северный мост (North Bridge)

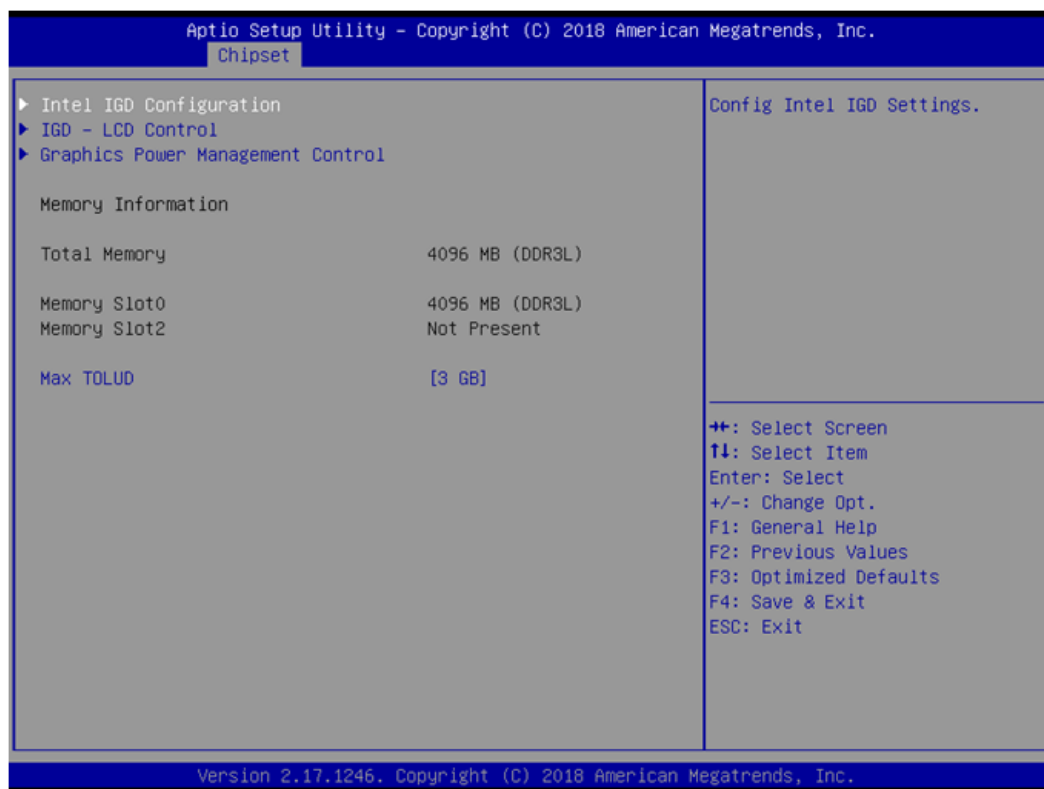


Рисунок 4.1.4.2

Наименование	По умолчанию	Описание
Intel IGD Configuration	N/A	Конфигурация встроенной видео карты Intel Built-in Display Chipset
Max TOLUD	3 GB	Максимальный объём памяти TOLUD

Южный мост (South Bridge)

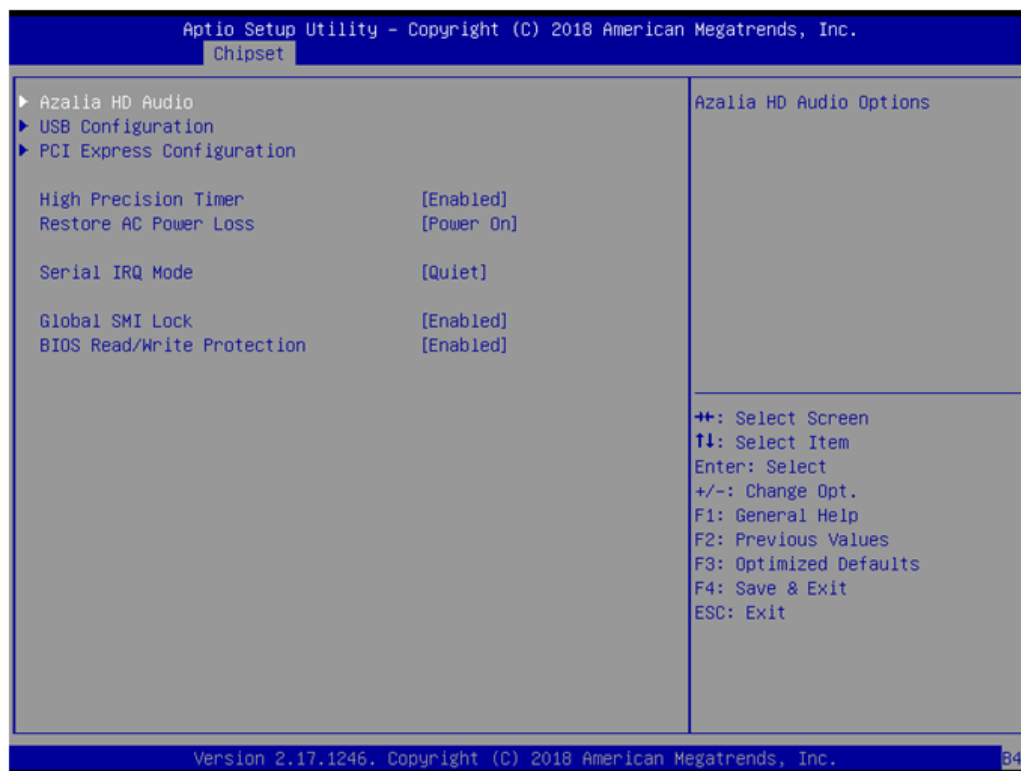


Рисунок 4.1.4.3

Наименование	По умолчанию	Описание
Azalia HD Audio	N/A	Конфигурация аудио Azalia
USB Configuration	N/A	Конфигурация USB
High Precision Timer	Включено	N/A
Restore AC Power Loss	Включено	Автоматический перезапуск при восстановлении питания
Serial IRQ Mode	Quiet	N/A
Global SMI Lock	Включено	N/A
BIOS Read/Write Protection	Включено	N/A

Автоматический запуск при подаче питания

Ниже приведены шаги для включения и отключения:

1. В меню Чипсет выберите Южный мост как показано на Рисунке 4.1.4.4 ниже
2. Выберите пункт «Select Restore AC Power Loss» как показано на Рисунке 4.1.4.5 ниже.
Автоматический запуск - Power On или нет - Power Off

Если выбран пункт Power On, то при подаче (восстановлении) питания система начнёт загрузку, не ожидая нажатия кнопки загрузки.

Если выбран пункт Power Off, то при подаче (восстановлении) питания система будет ожидать нажатия кнопки загрузки и только после этого начнёт запуск ОС

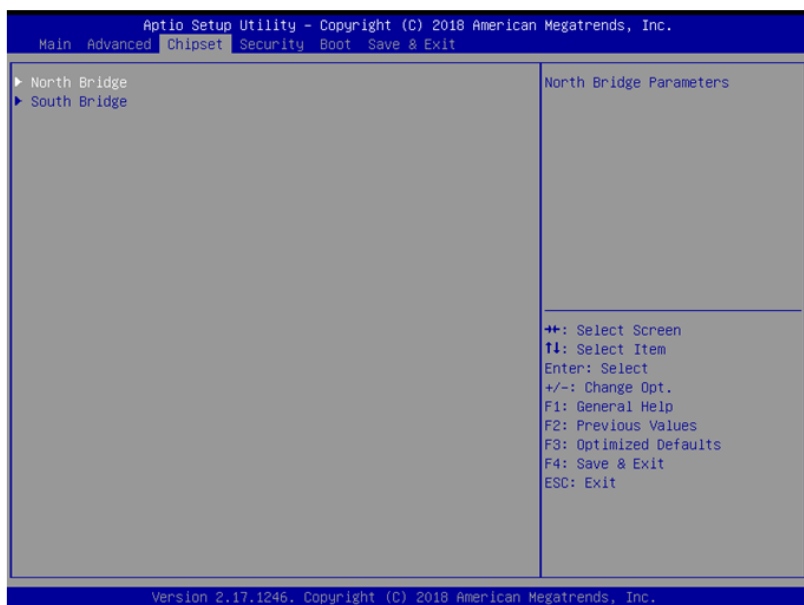


Рисунок 4.1.4.4

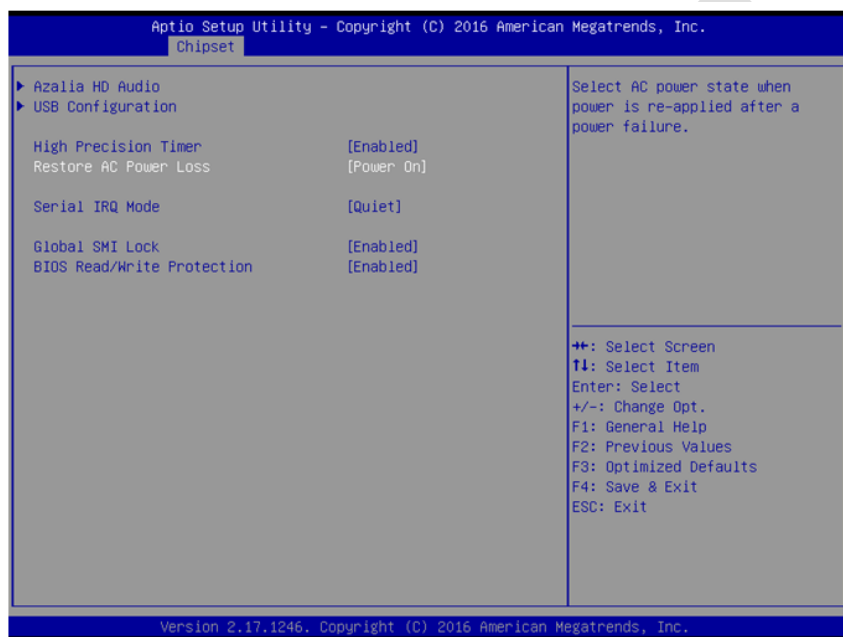


Рисунок 4.1.4.5

4.1.5 Настройки безопасности (Security)

Настройки безопасности BIOS включают установку пароля администратора (Administrator Password), пароля пользователя (User Password), и другие настройки.

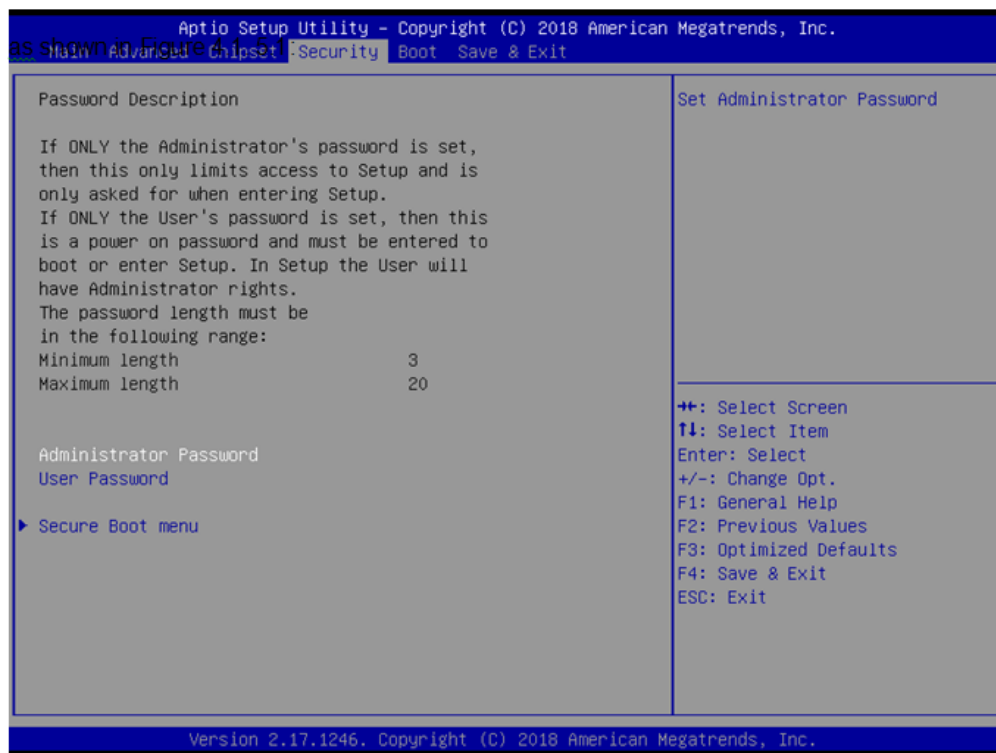


Рисунок 4.1.5.1

Наименование	По умолчанию	Описание
Administrator Password	N/A	Установка пароля администратора
User Password	N/A	Установка пароля пользователя
Secure Boot menu	N/A	Меню безопасной загрузки

4.1.6 Загрузка (Boot)

Меню загрузки BIOS включает ряд настроек типа Setup Prompt Timeout, Bootup NumLock State и ряд других.

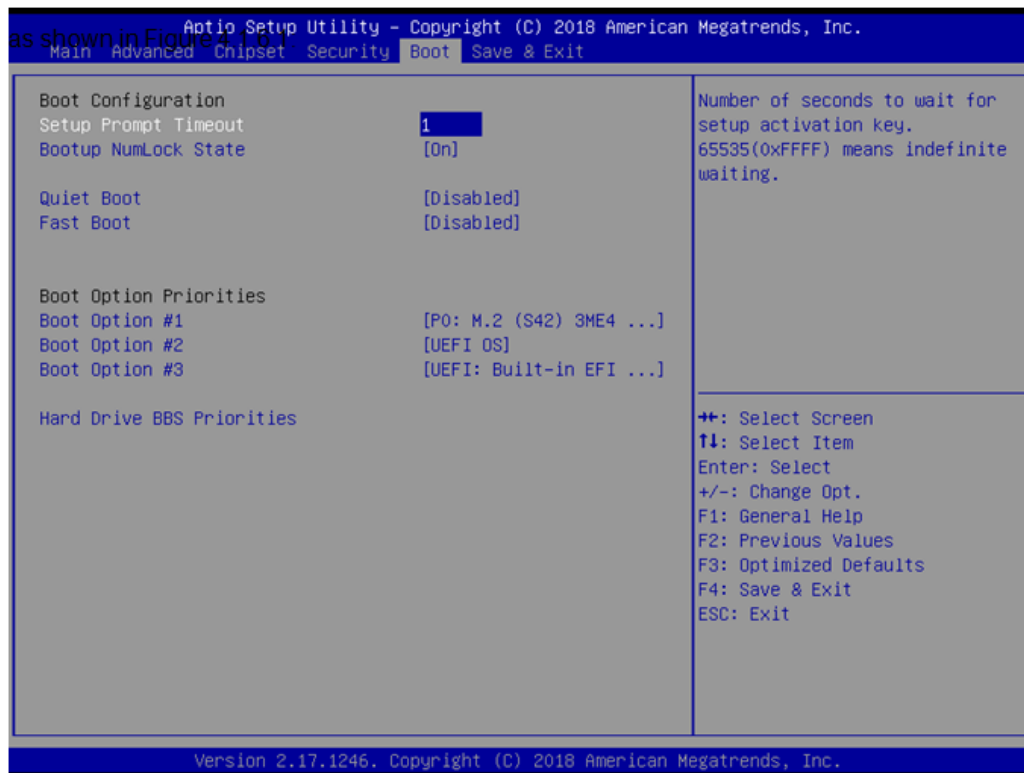


Рисунок 4.1.6.1

Наименование	По умолчанию	Описание
Setup Prompt Timeout	1	N/A
Bootup NumLock State	On	N/A
Quiet Boot	Disabled	N/A
Boot Option Priorities	N/A	Приоритеты устройств
Hard Drive BBS Priorities	N/A	Приоритеты винчестера

4.1.7 Сохранить и выйти Save & Exit

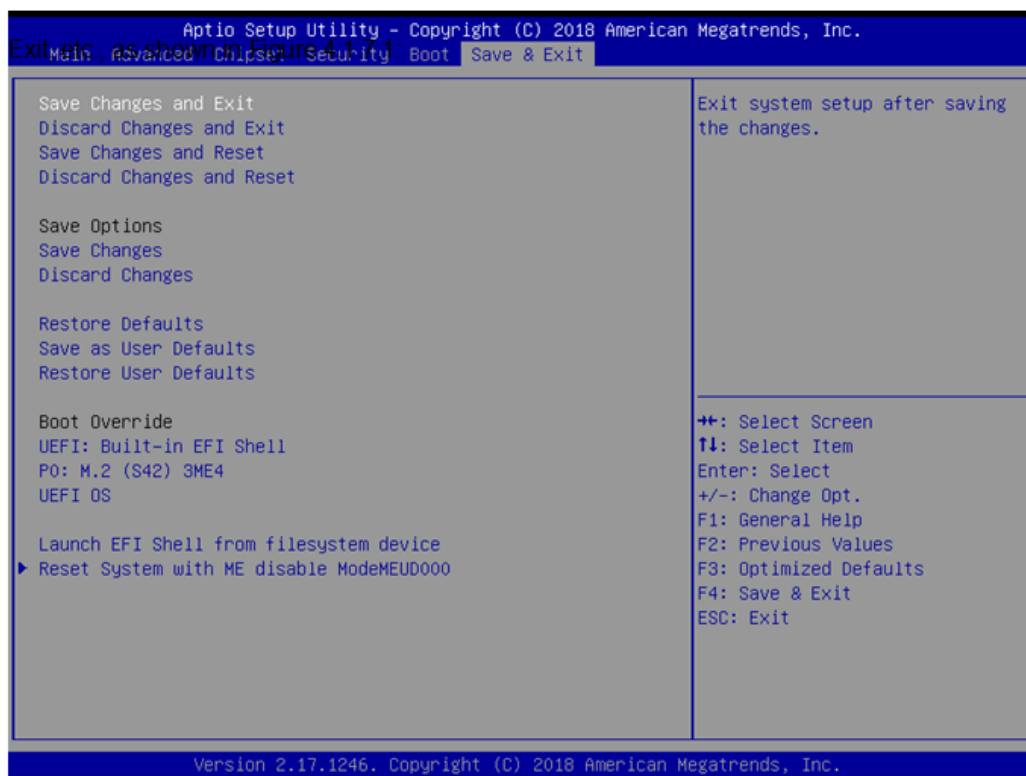


Рисунок 4.1.7.1

Наименование	Описание
Save Changes and Exit	Сохранить изменения и выйти
Discard Changes and Exit	Вернуться к предыдущим настройкам и выйти
Save Changes and Reset	Сохранить текущие настройки и перезапуск
Discard Changes and Reset	Вернуться к предыдущим настройкам и перезапуск
Save Changes	Сохранить текущие настройки
Discard Changes	Восстановить предыдущие настройки
Restore Defaults	Восстановить настройки по умолчанию
Save as User Defaults	Назначить текущие настройки как настройки по умолчанию
Restore User Defaults	Восстановить настройки пользователя, назначенные по умолчанию
Boot Override	Принудительная загрузка

Глава 5. Работа системы и настройки

В данной Главе рассматриваются настройки контроллера АХ-8, касающиеся установки защиты от записи и изменению системного языка.

5.1. Установка и снятие функции защиты от записи UWF	38
5.1.1. Использование утилиты PAC_Tool для управления защитой UWF.....	38
5.1.2. Чтение текущего состояния защиты от записи.....	38
5.1.3. Включение защиты от записи.....	40
5.1.4. Отключение защиты от записи.....	40
5.1.5. Фиксированная защита от записи	41
5.2. Изменение языка операционной системы	41
5.3. Исключение функции защиты от записи	42

5.1 Включение и отключение функции защиты от записи UWF

5.1.1 Использование утилиты PAC_Tool для управления защитой UWF

Функция защиты от записи активируется при помощи утилиты PAC_Tool. Данный механизм позволяет перенаправить данные с диска C (SSD) в оперативное запоминающее устройство. Соответственно при отключении питания они не будут сохраняться, но это позволит экономить ресурс твердотельного диска. Для активации данной функции запустите утилиту PAC_Tool.



Рисунок 5.1.1.1

5.1.2 Чтение текущего состояния защиты от записи

После запуска утилиты PAC_Tool, текущее состояние защиты будет отображаться в поле «Current Status».

Disabled: Защиты выключена и данные будут сохраняться на диске при отключении питания.



Рисунок 5.1.2.1

Enabled: Защита от записи активирована и данные не будут сохраняться на диске при отключении питания.



Рисунок 5.1.2.2

5.1.3 Включение защиты от записи

Для включения защиты от записи выполните следующие действия:

- (1) Нажмите кнопку Enable.
- (2) Нажмите кнопку Reboot для перезапуска системы. Защита будет включена.



Рисунок 5.1.3.1

5.1.4 Выключение защиты от записи

Для выключения защиты от записи выполните следующие действия:

- (1) Нажмите кнопку Disable.
- (2) Нажмите кнопку Reboot для перезапуска системы. Защита будет выключена.



Рисунок 5.1.4.1

5.1.5 Фиксированная защита от записи

Для включения фиксированной защиты от записи выполните следующие действия:

- (1) Нажмите кнопку Fix.
- (2) Нажмите кнопку Reboot для перезапуска системы. Защита будет включена.



Рисунок 5.1.5.1

5.2 Изменение языка операционной системы

При необходимости сменить язык операционной системы выполните следующие действия:
Если текущее состояние защиты выключена (Disabled), то

- (1) Войдите во вкладку Language и выберите язык
- (2) Нажмите кнопку Reboot для перезапуска системы.



Рисунок 5.2.1

Если текущее состояние защиты включена (Enabled), то её необходимо сначала выключить.

- (1) Нажмите кнопку Disable
- (2) Нажмите Reboot для перезапуска системы, дождитесь окончания
- (3) Войдите во вкладку Language и выберите язык
- (4) Нажмите Reboot для перезапуска системы



Рисунок 5.2.2

5.3 Исключение функции защиты от записи

Для исключения некоторых папок и файлов из функции защиты от записи выполните следующие шаги:

Текущее состояние защиты должно быть - включена (Enabled)

- (1) Нажимая кнопки Add Folders и Add Files
- (2) Нажмите Reboot для перезапуска системы. Настройка закончена.

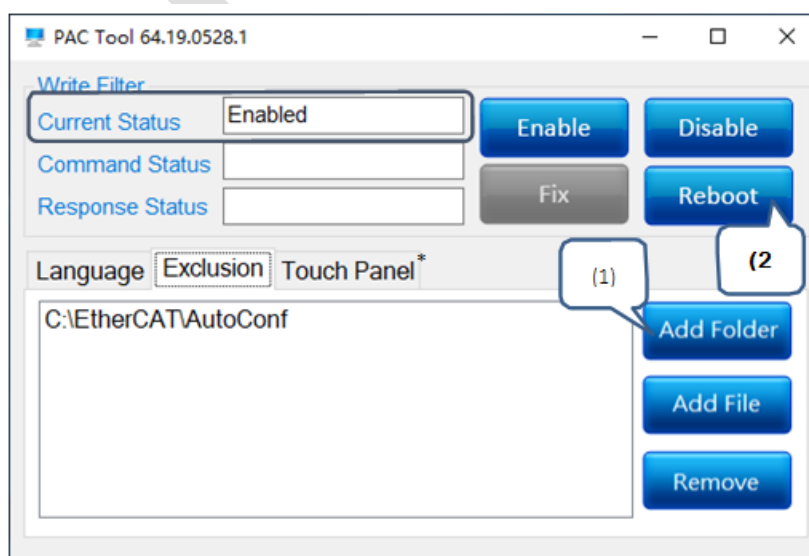


Рисунок 5.3.1

Примечание: Для работы с данной функцией необходим дисплей или сенсорный экран.

СТОИК