

Сервоусилители MR-J3 .

Описание

MR-J3 это новейшая серия серводвигателей Mitsubishi, вобравшая в себя последние достижения инженерной мысли. Энкодер новой конструкции и с увеличенным разрешением на один оборот 262144 дискрета /оборот позволяет достичь высочайшей стабильности вращения на низких оборотах и увеличенной точности позиционирования. Новейшая система управления серводвигателем обеспечивает полосу пропускания контура скорости 900Гц и реализует интеллектуальные функции автонастройки, которые упрощают настройку сервосистемы на максимальную производительность. Диапазон двигателей доступных для заказа от 50Вт до 7кВт (под заказ до 110кВт).



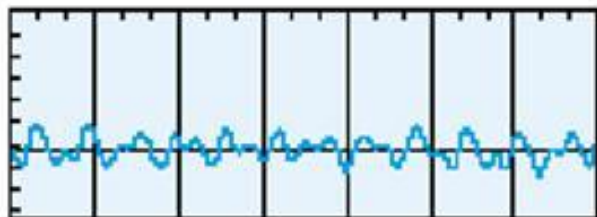
Серия сервоприводов Melservo MR-J3 имеет три модификации сервоусилителей:

- **MR-J3A** это универсальные сервоусилители управляется последовательностью импульсов (Step-Dig или Pulse Train). Частота управляющих импульсов до 1МГц.
- **MR-J3B** управляется от контроллеров позиционирования Mitsubishi (FX3U-20SSC-H, QD75MH, Q172HCPU, Q173HCPU) по оптическому каналу SSCNET III со скоростью 50Mbps.
- **MR-J3T** имеет встроенный контроллер позиционирования и поддерживает сеть CCLink.
- Более компактный сервоусилитель. Габариты уменьшены на 40% по сравнению с MR-J2S
- Уменьшены размеры и инерция двигателя, улучшенная динамика.
- Повышена стабильность поддержания скорости за счет применения нового 18-ти битного энкодера (262144 импульса) Также это позволило достичь более высокой точности и скорости позиционирования
- Максимальная скорость вращения увеличена до 6000 об/мин при номинальной скорости вращения 3000 об/мин.
- Двигатели отвечают требованиям повышенной защищённости. Все двигатели от 1 кВт выполнены по классу IP67
- Использование оптического канала связи в MR-J3B позволяет достичь скорости обмена с внешними контроллерами движения до 50Mbps
- Адаптивная интеллектуальная система подавления вибраций

Увеличенное разрешение энкодера.

Энкодер новой конструкции и с увеличенным разрешением на один оборот (262144 импульса) позволяет достичь высочайшей стабильности вращения на низких оборотах и увеличенной точности позиционирования. Например, при использовании шариковой винтовой пары (ШВП) с шагом 10мм можно достичь точности позиционирования приблизительно 40нм. Однако главное преимущество, которое дает высокое разрешение энкодера, это улучшение стабильности поддержания скорости/момента на сверхнизких скоростях.

Эти особенности MR-J3 находят применение в nano технологичных областях промышленности, например в производстве полупроводников или научно-исследовательской деятельности. Порой MR-J3 может обеспечить лучшие характеристики чем специализированные привода, например комбинация Yaskawa сервоусилителя и Wittenstein двигателя.



(Предыдущее поколение серводвигателей MR-J2S)

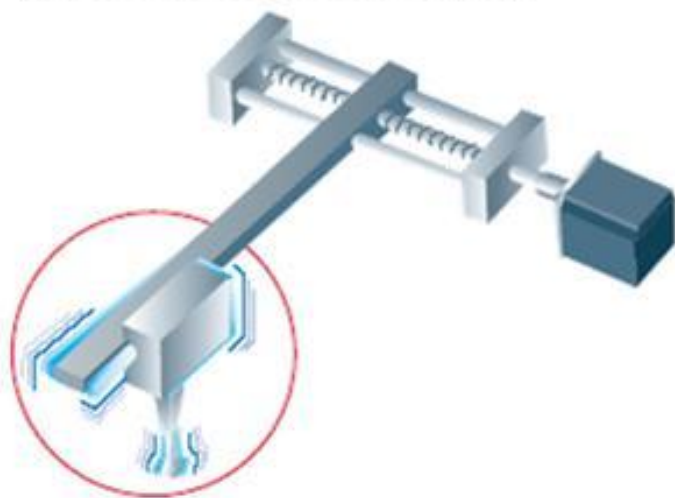


(Новое поколение серводвигателей MR-J3)

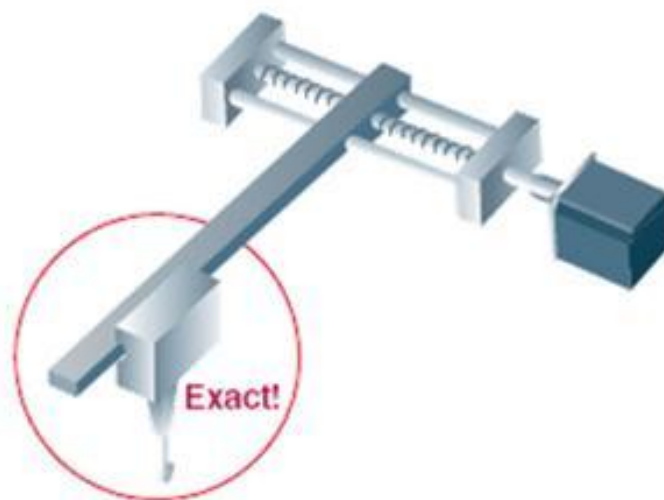
Функция контроля вибрации в механизме.

В серводвигателях MR-J3 реализована запатентованная технология подавления вибраций возникающих в механизме в процессе движения, как например, в случае длинной консольной нагрузки. Обычно колебания, возникающие в таком случае можно уменьшить за счет увеличения механической жесткости, но это неизбежно ведет к увеличению массы и инерционности подвижной конструкции, что в свою очередь приводит к увеличению нагрузки на двигатель и увеличению времени минимального рабочего цикла.

Останов без подавления вибраций
(сильный колебательный процесс)



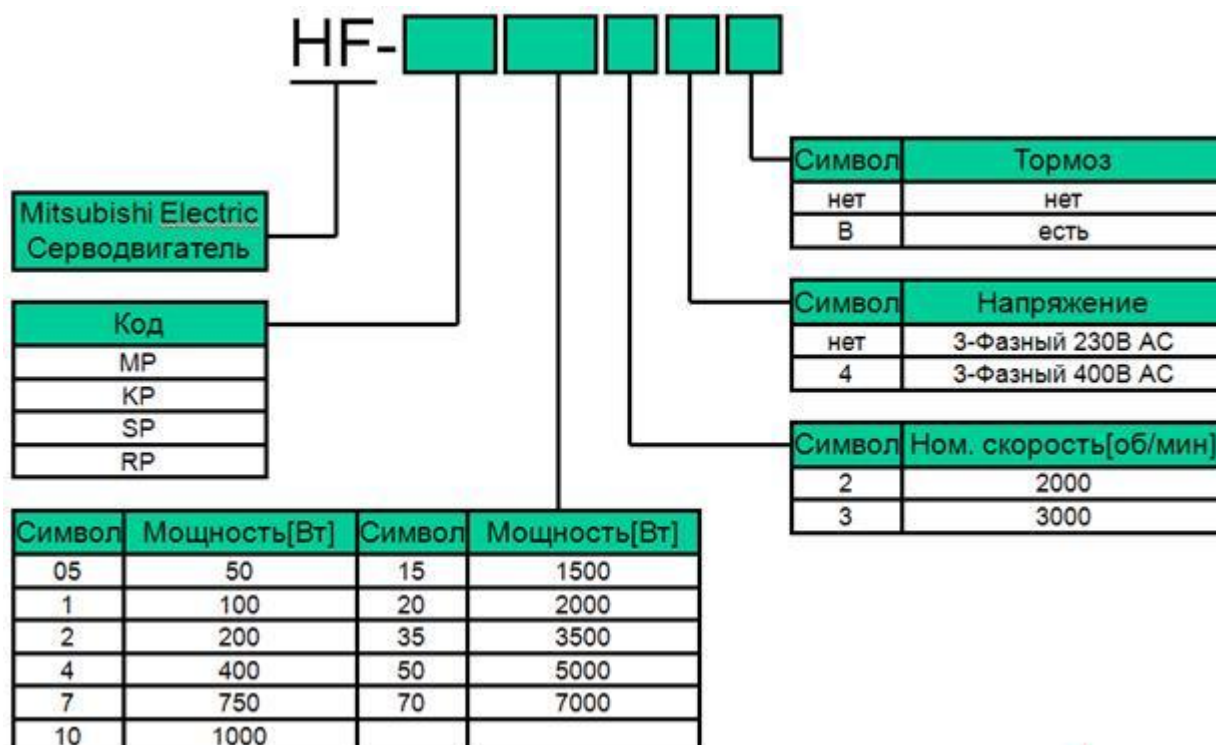
Останов с подавлением вибраций
(слабый колебательный процесс)



Адаптивный фильтр для подавления вибраций

В реальном механизме, как правило есть резонансные частоты. Например частотный анализ стэнда изображенного ниже показывает всплеск амплитуды на частотах... Для подавления этих вибраций в сервосистемах Mitsubishi реализована функция адаптивного фильтра подавления вибраций. Ранее настройка вибрационных фильтров производилась с помощью преобразования фурье и являлась сложной инженерной задачей. Сегодня эта функция стала доступна каждому с применением автоматического фильтра, реализованного в сервоусилителях Mitsubishi.

Спецификация

**HF-KP**

- 0,16 – 2,4 Нм
- Переменная нагрузка и момент
- Небольшая жесткость

HF-MP

- 0,16 – 2,4 Нм
- Высокая динамика при небольшой мощности

HF-SP

- 2,4 – 33,4 Нм
- Средняя инерция
- Подходит для использования как на низких так и высоких скоростях

HF-RP

- 3,18 – 15,8 Нм
- Очень короткое время цикла
- Высокая динамика, средний диапазон мощностей

**Опции**

MR-J3ENCBL__M-A1-L(H), MR-EKCB20M-L(H), MR-J3ENSCBL10M-L(H), PCS__ кабели энкодеров различной гибкости

MR Configurator

Это базирующееся на Windows наладочное программное обеспечение позволяет превосходно согласовывать сервоусилители с подключенными серводвигателями. С помощью предлагаемого ПО

пользователь может с персонального компьютера контролировать различные данные, выполнять функции диагностики, вводить и сохранять параметры и выполнять пробные пуски.

Анализ машин

Средство анализа машин позволяет в течение 30 секунд определять резонансную частоту механической системы после подключения электродвигателя.

Имитация машины

Результат анализа машины используется для расчета имитационной модели. С помощью имитационной модели можно прогнозировать характеристику реакции механической системы. Можно выявить влияние различных структур команд, мощности электродвигателей и коэффициентов усиления на характеристики частоты вращения и крутящего момента, а также отобразить рассогласования, не вводя машину в эксплуатацию.

Автоматическая регулировка усиления

Это программное обеспечение автоматически определяет коэффициент усиления, гарантирующий самое короткое время позиционирования при минимальном перерегулировании и минимальной вибрации. Эта функция служит для точного согласования системы

Необходимые кабели

MR-J3USBCBL3M кабель программирования через порт USB

MR-J3ACHECK кабель диагностики

MR-J3CN6CBL1M кабель мониторинга с разъемом CN6

Каталог моделей

MR-J3-A1 Сервоусилитель 1 x 100-230В/50-60Гц		
161482	MR-J3-10A1	Номинальная мощность двигателя: 100 Вт
161483	MR-J3-20A1	Номинальная мощность двигателя: 200 Вт
161484	MR-J3-40A1	Номинальная мощность двигателя: 400 Вт
MR-J3-A Сервоусилитель 1(3) x 200-230В/50-60Гц		
160210	MR-J3-10A	Номинальная мощность двигателя: 100 Вт
161485	MR-J3-20A	Номинальная мощность двигателя: 200 Вт
161486	MR-J3-40A	Номинальная мощность двигателя: 400 Вт
161487	MR-J3-60A	Номинальная мощность двигателя: 600 Вт
161488	MR-J3-70A	Номинальная мощность двигателя: 750 Вт
MR-J3-A Сервоусилитель 3 x 200-230В/50-60Гц		
161489	MR-J3-100A	Номинальная мощность двигателя: 1000 Вт
161490	MR-J3-200A	Номинальная мощность двигателя: 2000 Вт
161491	MR-J3-350A	Номинальная мощность двигателя: 4000 Вт
161492	MR-J3-500A	Номинальная мощность двигателя: 6000 Вт
161493	MR-J3-700A	Номинальная мощность двигателя: 7500 Вт
MR-J3-A4 Сервоусилитель 3 x 380-480В/50-60Гц		
205081	MR-J3-60A4	Номинальная мощность двигателя: 600 Вт
205082	MR-J3-100A4	Номинальная мощность двигателя: 1000 Вт

205083	MR-J3-200A4	Номинальная мощность двигателя: 2000 Вт
205084	MR-J3-350A4	Номинальная мощность двигателя: 3500 Вт
205085	MR-J3-500A4	Номинальная мощность двигателя: 5000 Вт
205086	MR-J3-700A4	Номинальная мощность двигателя: 7000 Вт
MR-J3-B1 Сервоусилитель 1 x 100-230В/50-60Гц, с подключением по сети SSCNET III		
161494	MR-J3-10B1	Номинальная мощность двигателя: 100 Вт
161495	MR-J3-20B1	Номинальная мощность двигателя: 200 Вт
161496	MR-J3-40B1	Номинальная мощность двигателя: 400 Вт
MR-J3-B Сервоусилитель 1(3) x 200-230В/50-60Гц, с подключением по сети SSCNET III		
161497	MR-J3-10B	Номинальная мощность двигателя: 100 Вт
161498	MR-J3-20B	Номинальная мощность двигателя: 200 Вт
161499	MR-J3-40B	Номинальная мощность двигателя: 400 Вт
161500	MR-J3-60B	Номинальная мощность двигателя: 600 Вт
161501	MR-J3-70B	Номинальная мощность двигателя: 750 Вт
MR-J3-B Сервоусилитель 3 x 200-230В/50-60Гц, с подключением по сети SSCNET III		
161502	MR-J3-100B	Номинальная мощность двигателя: 1000 Вт
161503	MR-J3-200B	Номинальная мощность двигателя: 2000 Вт
161504	MR-J3-350B	Номинальная мощность двигателя: 3500 Вт
161505	MR-J3-500B	Номинальная мощность двигателя: 5000 Вт
161506	MR-J3-700B	Номинальная мощность двигателя: 7000 Вт
MR-J3-B4 Сервоусилитель 3 x 380-480В/50-60Гц, с подключением по сети SSCNET III		
192036	MR-J3-60B4	Номинальная мощность двигателя: 600 Вт
192037	MR-J3-100B4	Номинальная мощность двигателя: 1000 Вт
192038	MR-J3-200B4	Номинальная мощность двигателя: 2000 Вт
192039	MR-J3-350B4	Номинальная мощность двигателя: 3500 Вт
192040	MR-J3-500B4	Номинальная мощность двигателя: 5000 Вт
192041	MR-J3-700B4	Номинальная мощность двигателя: 7000 Вт
MR-J3-T Сервоусилитель 1(3) x 200-230В/50-60Гц, с контроллером позиционирования, с поддержкой CC-Link		
190647	MR-J3-10T	Номинальная мощность двигателя: 100 Вт
190648	MR-J3-20T	Номинальная мощность двигателя: 200 Вт
190649	MR-J3-40T	Номинальная мощность двигателя: 400 Вт

190650	MR-J3-60T	Номинальная мощность двигателя: 600 Вт
190651	MR-J3-70T	Номинальная мощность двигателя: 750 Вт
MR-J3-T Сервоусилитель 3 x 200-230В/50-60Гц, с контроллером позиционирования, с поддержкой CC-Link		
190652	MR-J3-100T	Номинальная мощность двигателя: 1000 Вт
190653	MR-J3-200T	Номинальная мощность двигателя: 2000 Вт
190654	MR-J3-350T	Номинальная мощность двигателя: 3500 Вт
190655	MR-J3-500T	Номинальная мощность двигателя: 5000 Вт
190656	MR-J3-700T	Номинальная мощность двигателя: 7000 Вт
HF-MP-3 Серводвигатель 220 В, 3000 об/мин, сверхнизкая инерция ротора		
161515	HF-MP053	Номинальная мощность: 50 Вт; Номинальный момент: 0,16 Нм; Максимальный момент: 0,48 Нм
161516	HF-MP13	Номинальная мощность: 100 Вт; Номинальный момент: 0,32 Нм; Максимальный момент: 0,95 Нм
161517	HF-MP23	Номинальная мощность: 200 Вт; Номинальный момент: 0,64 Нм; Максимальный момент: 1,9 Нм
161518	HF-MP43	Номинальная мощность: 400 Вт; Номинальный момент: 1,3 Нм; Максимальный момент: 3,8 Нм
161519	HF-MP73	Номинальная мощность: 750 Вт; Номинальный момент: 2,4 Нм; Максимальный момент: 7,2 Нм
HF-MP-3В Серводвигатель 220 В, 3000 об/мин, сверхнизкая инерция ротора, с тормозом		
161520	HF-MP053В	Номинальная мощность: 50 Вт; Номинальный момент: 0,16 Нм; Максимальный момент: 0,48 Нм
161521	HF-MP13В	Номинальная мощность: 100 Вт; Номинальный момент: 0,32 Нм; Максимальный момент: 0,95 Нм
161522	HF-MP23В	Номинальная мощность: 200 Вт; Номинальный момент: 0,64 Нм; Максимальный момент: 1,9 Нм
161523	HF-MP43В	Номинальная мощность: 400 Вт; Номинальный момент: 1,3 Нм; Максимальный момент: 3,8 Нм
161524	HF-MP73В	Номинальная мощность: 750 Вт; Номинальный момент: 2,4 Нм; Максимальный момент: 7,2 Нм
HF-KP-3 Серводвигатель 220 В, 3000 об/мин, низкая инерция ротора		
160211	HF-KP13	Номинальная мощность: 100 Вт; Номинальный момент: 0,32 Нм; Максимальный момент: 0,95 Нм
161508	HF-KP23	Номинальная мощность: 200 Вт; Номинальный момент: 0,64 Нм; Максимальный момент: 1,9 Нм
161509	HF-KP43	Номинальная мощность: 400 Вт; Номинальный момент: 1,3 Нм; Максимальный момент: 3,8 Нм
161510	HF-KP73	Номинальная мощность: 750 Вт; Номинальный момент: 2,4 Нм; Максимальный момент: 7,2 Нм
HF-KP-3В Серводвигатель 220 В, 3000 об/мин, низкая инерция ротора, с тормозом		
161511	HF-KP13В	Номинальная мощность: 100 Вт; Номинальный момент: 0,32 Нм; Максимальный момент: 0,95 Нм
161512	HF-KP23В	Номинальная мощность: 200 Вт; Номинальный момент: 0,64 Нм; Максимальный момент: 1,9 Нм
161513	HF-KP43В	Номинальная мощность: 400 Вт; Номинальный момент: 1,3 Нм; Максимальный момент: 3,8 Нм
161514	HF-KP73В	Номинальная мощность: 750 Вт; Номинальный момент: 2,4 Нм; Максимальный момент: 7,2 Нм
HF-KP-3J Серводвигатель 220 В, 3000 об/мин, сверхнизкая инерция ротора		

166165	HF-KP053J	Номинальная мощность: 50 Вт; Номинальный момент: 0,16 Нм; Максимальный момент: 0,48 Нм
166166	HF-KP13J	Номинальная мощность: 100 Вт; Номинальный момент: 0,32 Нм; Максимальный момент: 0,95 Нм
166167	HF-KP23J	Номинальная мощность: 200 Вт; Номинальный момент: 0,64 Нм; Максимальный момент: 1,9 Нм
166168	HF-KP43J	Номинальная мощность: 400 Вт; Номинальный момент: 1,3 Нм; Максимальный момент: 3,8 Нм
166169	HF-KP73J	Номинальная мощность: 750 Вт; Номинальный момент: 2,4 Нм; Максимальный момент: 7,2 Нм
HF-KP-3BJ Серводвигатель 220 В, 3000 об/мин, сверхнизкая инерция ротора, с тормозом		
166170	HF-KP053BJ	Номинальная мощность: 50 Вт; Номинальный момент: 0,16 Нм; Максимальный момент: 0,48 Нм
166171	HF-KP13BJ	Номинальная мощность: 100 Вт; Номинальный момент: 0,32 Нм; Максимальный момент: 0,95 Нм
166172	HF-KP23BJ	Номинальная мощность: 200 Вт; Номинальный момент: 0,64 Нм; Максимальный момент: 1,9 Нм
166173	HF-KP43BJ	Номинальная мощность: 400 Вт; Номинальный момент: 1,3 Нм; Максимальный момент: 3,8 Нм
166174	HF-KP73BJ	Номинальная мощность: 750 Вт; Номинальный момент: 2,4 Нм; Максимальный момент: 7,2 Нм
HF-SP-1 Серводвигатель 220 В, 1000 об/мин, средняя инерция ротора		
161539	HF-SP51	Номинальная мощность: 500 Вт; Номинальный момент: 4,77 Нм; Максимальный момент: 14,3 Нм
161540	HF-SP81	Номинальная мощность: 850 Вт; Номинальный момент: 8,12 Нм; Максимальный момент: 22,4 Нм
161541	HF-SP121	Номинальная мощность: 1200 Вт; Номинальный момент: 11,5 Нм; Максимальный момент: 34,4 Нм
161542	HF-SP201	Номинальная мощность: 2000 Вт; Номинальный момент: 19,1 Нм; Максимальный момент: 57,3 Нм
HF-SP-1B Серводвигатель 220 В, 1000 об/мин, средняя инерция ротора, с тормозом		
161543	HF-SP51B	Номинальная мощность: 500 Вт; Номинальный момент: 4,77 Нм; Максимальный момент: 14,3 Нм
161544	HF-SP81B	Номинальная мощность: 850 Вт; Номинальный момент: 8,12 Нм; Максимальный момент: 22,4 Нм
161545	HF-SP121B	Номинальная мощность: 1200 Вт; Номинальный момент: 11,5 Нм; Максимальный момент: 34,4 Нм
161546	HF-SP201B	Номинальная мощность: 2000 Вт; Номинальный момент: 19,1 Нм; Максимальный момент: 57,3 Нм
HF-SP-2 Серводвигатель 220 В, 2000 об/мин, средняя инерция ротора		
161525	HF-SP52	Номинальная мощность: 500 Вт; Номинальный момент: 2,39 Нм; Максимальный момент: 7,16 Нм
161526	HF-SP102	Номинальная мощность: 1000 Вт; Номинальный момент: 4,77 Нм; Максимальный момент: 14,3 Нм
161527	HF-SP152	Номинальная мощность: 1500 Вт; Номинальный момент: 7,16 Нм; Максимальный момент: 21,5 Нм
161528	HF-SP202	Номинальная мощность: 2000 Вт; Номинальный момент: 9,55 Нм; Максимальный момент: 28,6 Нм
161529	HF-SP352	Номинальная мощность: 3500 Вт; Номинальный момент: 16,7 Нм; Максимальный момент: 50,1 Нм
161530	HF-SP502	Номинальная мощность: 5000 Вт; Номинальный момент: 23,9 Нм; Максимальный момент: 71,6 Нм
161531	HF-SP702	Номинальная мощность: 7000 Вт; Номинальный момент: 33,4 Нм; Максимальный момент: 100 Нм
HF-SP-2B Серводвигатель 220 В, 3000 об/мин, средняя инерция ротора, с тормозом		
161532	HF-SP52B	Номинальная мощность: 500 Вт; Номинальный момент: 2,39 Нм; Максимальный момент: 7,16 Нм

161533	HF-SP102B	Номинальная мощность: 1000 Вт; Номинальный момент: 4,77 Нм; Максимальный момент: 14,3 Нм
161534	HF-SP152B	Номинальная мощность: 1500 Вт; Номинальный момент: 7,16 Нм; Максимальный момент: 21,5 Нм
161535	HF-SP202B	Номинальная мощность: 2000 Вт; Номинальный момент: 9,55 Нм; Максимальный момент: 28,6 Нм
161536	HF-SP352B	Номинальная мощность: 3500 Вт; Номинальный момент: 16,7 Нм; Максимальный момент: 50,1 Нм
161537	HF-SP502B	Номинальная мощность: 5000 Вт; Номинальный момент: 23,9 Нм; Максимальный момент: 71,6 Нм
161538	HF-SP702B	Номинальная мощность: 7000 Вт; Номинальный момент: 33,4 Нм; Максимальный момент: 100 Нм

HF-SP-24 Серводвигатель 380 В, 2000 об/мин, средняя инерция ротора

192042	HF-SP524	Номинальная мощность: 500 Вт; Номинальный момент: 2,39 Нм; Максимальный момент: 7,16 Нм
192043	HF-SP1024	Номинальная мощность: 1000 Вт; Номинальный момент: 4,77 Нм; Максимальный момент: 14,3 Нм
192054	HF-SP1524	Номинальная мощность: 1500 Вт; Номинальный момент: 7,16 Нм; Максимальный момент: 21,5 Нм
192055	HF-SP2024	Номинальная мощность: 2000 Вт; Номинальный момент: 9,55 Нм; Максимальный момент: 28,6 Нм
192056	HF-SP3524	Номинальная мощность: 3500 Вт; Номинальный момент: 16,7 Нм; Максимальный момент: 50,1 Нм
192057	HF-SP5024	Номинальная мощность: 5000 Вт; Номинальный момент: 23,9 Нм; Максимальный момент: 71,6 Нм
192058	HF-SP7024	Номинальная мощность: 7000 Вт; Номинальный момент: 33,4 Нм; Максимальный момент: 100 Нм

HF-SP-24B Серводвигатель 380 В, 2000 об/мин, средняя инерция ротора, с тормозом

200975	HF-SP524B	Номинальная мощность: 500 Вт; Номинальный момент: 2,39 Нм; Максимальный момент: 7,16 Нм
200976	HF-SP1024B	Номинальная мощность: 1000 Вт; Номинальный момент: 4,77 Нм; Максимальный момент: 14,3 Нм
200977	HF-SP1524B	Номинальная мощность: 1500 Вт; Номинальный момент: 7,16 Нм; Максимальный момент: 21,5 Нм
200978	HF-SP2024B	Номинальная мощность: 2000 Вт; Номинальный момент: 9,55 Нм; Максимальный момент: 28,6 Нм
200979	HF-SP3524B	Номинальная мощность: 3500 Вт; Номинальный момент: 16,7 Нм; Максимальный момент: 50,1 Нм
200980	HF-SP5024B	Номинальная мощность: 5000 Вт; Номинальный момент: 23,9 Нм; Максимальный момент: 71,6 Нм
200981	HF-SP7024B	Номинальная мощность: 7000 Вт; Номинальный момент: 33,4 Нм; Максимальный момент: 100 Нм

HF-JP-34 Серводвигатель 380 В, 3000 об/мин, низкоинерционные

227015	HC-JP534	HC-JP534 серводвигатель, номинальная мощность 500Вт; номинальный момент 1.59Нм, максимальный момент 4.77Нм
227016	HC-JP734	HC-JP734 серводвигатель, номинальная мощность 750Вт; номинальный момент 2,39Нм, максимальный момент 7,16Нм
227017	HC-JP1034	HC-JP1034 серводвигатель, номинальная мощность 1000Вт; номинальный момент 3,18Нм, максимальный момент 9,55Нм
227018	HC-JP1534	HC-JP1534 серводвигатель, номинальная мощность 1500Вт; номинальный момент 4,77Нм, максимальный момент 14,3Нм
227019	HC-JP2034	HC-JP2034 серводвигатель, номинальная мощность 2000Вт; номинальный момент 6,37Нм, максимальный момент 19,1Нм
227020	HC-JP3534	HC-JP3534 серводвигатель, номинальная мощность 3500Вт; номинальный момент 11,1Нм, максимальный момент 32Нм
227021	HC-JP5034	HC-JP5034 серводвигатель, номинальная мощность 5000Вт; номинальный момент 15.9Нм, максимальный момент 47.7Нм

HF-JP-34B Серводвигатель 380 В, 3000 об/мин, низкоинерционные, с тормозом

227022	HC-JP534B	HC-JP5034B серводвигатель с тормозом, номинальная мощность 5000Вт; номинальный момент 15,9Нм, максимальный момент 47,7Нм
227023	HC-JP734B	HC-JP734B серводвигатель с тормозом, номинальная мощность 750Вт; номинальный момент 2,39Нм, максимальный момент 7,16Нм
227024	HC-JP1034B	HC-JP1034B серводвигатель с торозом, номинальная мощность 1000Вт; номинальный момент 3,18Нм, максимальный момент 9,55Нм
227025	HC-JP1534B	HC-JP1534B серводвигатель с тормозом, номинальная мощность 1500Вт; номинальный момент 4,77Нм, максимальный момент 14,3Нм
227026	HC-JP2034B	HC-JP2034B серводвигатель с тормозом, номинальная мощность 2000Вт; номинальный момент 6,37Нм, максимальный момент 19,1Нм
227027	HC-JP3534B	HC-JP3534B серводвигатель с тормозом, номинальная мощность 3500Вт; номинальный момент 11,1Нм, максимальный момент 32Нм
227028	HC-JP5034B	HC-JP5034B серводвигатель с тормозом, номинальная мощность 5000Вт; номинальный момент 15,9Нм, максимальный момент 47,7Нм

HC-RP-3 Серводвигатель 220 В, 3000 об/мин, низкая инерция ротора

168667	HC-RP103	Номинальная мощность: 1000 Вт; Номинальный момент: 3,18 Нм; Максимальный момент: 7,95 Нм
168668	HC-RP153	Номинальная мощность: 1500 Вт; Номинальный момент: 4,78 Нм; Максимальный момент: 11,9 Нм
168669	HC-RP203	Номинальная мощность: 2000 Вт; Номинальный момент: 6,37 Нм; Максимальный момент: 15,9 Нм
168670	HC-RP353	Номинальная мощность: 3500 Вт; Номинальный момент: 11,1 Нм; Максимальный момент: 27,9 Нм
168671	HC-RP503	Номинальная мощность: 5000 Вт; Номинальный момент: 15,9 Нм; Максимальный момент: 39,7 Нм

HC-RP-3B Серводвигатель 220 В, 3000 об/мин, низкая инерция ротора, с тормозом

168644	HC-RP103B	Номинальная мощность: 1000 Вт; Номинальный момент: 3,18 Нм; Максимальный момент: 7,95 Нм
168645	HC-RP153B	Номинальная мощность: 1500 Вт; Номинальный момент: 4,78 Нм; Максимальный момент: 11,9 Нм
168664	HC-RP203B	Номинальная мощность: 2000 Вт; Номинальный момент: 6,37 Нм; Максимальный момент: 15,9 Нм
168665	HC-RP353B	Номинальная мощность: 3500 Вт; Номинальный момент: 11,1 Нм; Максимальный момент: 27,9 Нм
168666	HC-RP503B	Номинальная мощность: 5000 Вт; Номинальный момент: 15,9 Нм; Максимальный момент: 39,7 Нм

Кабели подключения энкодера серводвигателей MR-J3 (Mitsubishi)

160312	MR-J3ENCBL2M-A1-H	для HF-KP(B) и HF-MP(B), высокая гибкость 2m (Кабель в сторону вала двигателя), IP65
161547	MR-J3ENCBL5M-A1-H	для HF-KP(B) и HF-MP(B), высокая гибкость 5m (Кабель в сторону вала двигателя), IP65
161548	MR-J3ENCBL10M-A1-H	для HF-KP(B) и HF-MP(B), высокая гибкость 10m (Кабель в сторону вала двигателя), IP65
161549	MR-J3ENCBL2M-A1-L	для HF-KP(B) и HF-MP(B), 2m (Кабель в сторону вала двигателя), IP65
161550	MR-J3ENCBL5M-A1-L	для HF-KP(B) и HF-MP(B), 5m (Кабель в сторону вала двигателя), IP65
161551	MR-J3ENCBL10M-A1-L	для HF-KP(B) и HF-MP(B), 10m (Кабель в сторону вала двигателя), IP65
160230	MR-J3ENCBL2M-A2-H	для HF-KP(B) и HF-MP(B), высокая гибкость 2m (Кабель в сторону от вала двигателя), IP65
161552	MR-J3ENCBL5M-A2-H	для HF-KP(B) и HF-MP(B), высокая гибкость 5m (Кабель в сторону от вала двигателя), IP65
161553	MR-J3ENCBL10M-A2-H	для HF-KP(B) и HF-MP(B), высокая гибкость 10m (Кабель в сторону от вала двигателя), IP65
161554	MR-J3ENCBL2M-A2-L	для HF-KP(B) и HF-MP(B), 2m (Кабель в сторону от вала двигателя), IP65
161555	MR-J3ENCBL5M-A2-L	для HF-KP(B) и HF-MP(B), 5m (Кабель в сторону от вала двигателя), IP65

161556	MR-J3ENCBL10M-A2-L	для HF-KP(B) и HF-MP(B), 10m (Кабель в сторону от вала двигателя), IP65
161557	MR-J3JCBL03M-A1-L	для HF-KP(B) и HF-MP(B), высокая гибкость 0,3m (Кабель в сторону вала двигателя), IP20
154367	MR-J3JCBL03M-A2-L	для HF-KP(B) и HF-MP(B), высокая гибкость 0,3m (Кабель в сторону от вала двигателя), IP20
161559	MR-EKCBL20M-H	для HF-KP(B) и HF-MP(B), высокая гибкость 20m (Кабель в сторону вала двигателя), IP20
161560	MR-EKCBL30M-H	для HF-KP(B) и HF-MP(B), высокая гибкость 30m (Кабель в сторону вала двигателя), IP20
161561	MR-EKCBL20M-L	для HF-KP(B) и HF-MP(B), 20m (Кабель в сторону от вала двигателя), IP20
161562	MR-EKCBL30M-L	для HF-KP(B) и HF-MP(B), 30m (Кабель в сторону от вала двигателя)
160226	MR-J3ENSCBL2M-H	для HF-SP(B), высокая гибкость 2m, IP67
161563	MR-J3ENSCBL5M-H	для HF-SP(B), высокая гибкость 5m, IP67
161564	MR-J3ENSCBL10M-H	для HF-SP(B), высокая гибкость 10m, IP67
161565	MR-J3ENSCBL20M-H	для HF-SP(B), высокая гибкость 20m, IP67
161566	MR-J3ENSCBL30M-H	для HF-SP(B), высокая гибкость 30m, IP67
161567	MR-J3ENSCBL2M-L	для HF-SP(B), 2m, IP67
161568	MR-J3ENSCBL5M-L	для HF-SP(B), 5m, IP67
161569	MR-J3ENSCBL10M-L	для HF-SP(B), 10m, IP67
161570	MR-J3ENSCBL20M-L	для HF-SP(B), 20m, IP67
161571	MR-J3ENSCBL30M-L	для HF-SP(B), 30m, IP67

Кабели подключения питания серводвигателей MR-J3 (Mitsubishi)

160227	MR-PWS1CBL2M-A1-H	для HF-KP(B) и HF-MP(B), высокая гибкость 2m (Кабель в сторону вала двигателя), IP65
161592	MR-PWS1CBL5M-A1-H	для HF-KP(B) и HF-MP(B), высокая гибкость 5m (Кабель в сторону вала двигателя), IP65
161593	MR-PWS1CBL10M-A1-H	для HF-KP(B) и HF-MP(B), высокая гибкость 10m (Кабель в сторону вала двигателя), IP65
161594	MR-PWS1CBL2M-A1-L	для HF-KP(B) и HF-MP(B), 2m (Кабель в сторону вала двигателя), IP65
161595	MR-PWS1CBL5M-A1-L	для HF-KP(B) и HF-MP(B), 5m (Кабель в сторону вала двигателя), IP65
161596	MR-PWS1CBL10M-A1-L	для HF-KP(B) и HF-MP(B), 10m (Кабель в сторону вала двигателя), IP65
160228	MR-PWS1CBL2M-A2-H	для HF-KP(B) и HF-MP(B), высокая гибкость 2m (Кабель в сторону от вала двигателя), IP65
161597	MR-PWS1CBL5M-A2-H	для HF-KP(B) и HF-MP(B), высокая гибкость 5m (Кабель в сторону от вала двигателя), IP65
161598	MR-PWS1CBL10M-A2-H	для HF-KP(B) и HF-MP(B), высокая гибкость 10m (Кабель в сторону от вала двигателя), IP65
161599	MR-PWS1CBL2M-A2-L	для HF-KP(B) и HF-MP(B), 2m (Кабель в сторону от вала двигателя), IP65
161600	MR-PWS1CBL5M-A2-L	для HF-KP(B) и HF-MP(B), 5m (Кабель в сторону от вала двигателя), IP65
161601	MR-PWS1CBL10M-A2-L	для HF-KP(B) и HF-MP(B), 10m (Кабель в сторону от вала двигателя), IP65
161602	MR-PWS2CBL03M-A1-L	для HF-KP(B) и HF-MP(B), 0,3m (Кабель в сторону вала двигателя), IP55

161603	MR-PWS2CBL03M-A2-L	для HF-KP(B) и HF-MP(B), 0,3m (Кабель в сторону от вала двигателя), IP55
210799	MR-PWS3CBL2M-A1-L	Экранированный силовой кабель для HF-KP(B) и HF-MP(B), 2m, (lead out motor shaft)
210800	MR-PWS3CBL5M-A1-L	Экранированный силовой кабель для HF-KP(B) и HF-MP(B), 5m, (Abgang Motorwelle)
210801	MR-PWS3CBL10M-A1-L	Экранированный силовой кабель для HF-KP(B) и HF-MP(B), 10m, (Abgang Motorwelle)
210802	MR-PWS3CBL2M-A2-L	Экранированный силовой кабель для HF-KP(B) и HF-MP(B), 2m, (Abgang Enkoder)
210803	MR-PWS3CBL5M-A2-L	Экранированный силовой кабель для HF-KP(B) и HF-MP(B), 5m, (Abgang Enkoder)
210814	MR-PWS3CBL10M-A2-L	Экранированный силовой кабель для HF-KP(B) и HF-MP(B), 10m, (Abgang Enkoder)

Кабели подключения электромагнитного тормоза серводвигателей MR-J3 (Mitsubishi)

161604	MR-BKS1CBL2M-A1-H	для HF-KP(B) и HF-MP(B), высокая гибкость 2m (Кабель в сторону вала двигателя), IP65
161605	MR-BKS1CBL5M-A1-H	для HF-KP(B) и HF-MP(B), высокая гибкость 5m (Кабель в сторону вала двигателя), IP65
161606	MR-BKS1CBL10M-A1-H	для HF-KP(B) и HF-MP(B), высокая гибкость 10m (Кабель в сторону вала двигателя), IP65
161607	MR-BKS1CBL2M-A1-L	для HF-KP(B) и HF-MP(B), 2m (Кабель в сторону вала двигателя), IP65
161608	MR-BKS1CBL5M-A1-L	для HF-KP(B) и HF-MP(B), 5m (Кабель в сторону вала двигателя), IP65
161609	MR-BKS1CBL10M-A1-L	для HF-KP(B) и HF-MP(B), 10m (Кабель в сторону вала двигателя), IP65
160311	MR-BKS1CBL2M-A2-H	для HF-KP(B) и HF-MP(B), высокая гибкость 2m (Кабель в сторону от вала двигателя), IP65
161610	MR-BKS1CBL5M-A2-H	для HF-KP(B) и HF-MP(B), высокая гибкость 5m (Кабель в сторону от вала двигателя), IP65
161611	MR-BKS1CBL10M-A2-H	для HF-KP(B) и HF-MP(B), высокая гибкость 10m (Кабель в сторону от вала двигателя), IP65
161612	MR-BKS1CBL2M-A2-L	для HF-KP(B) и HF-MP(B), 2m (Кабель в сторону от вала двигателя), IP65
161613	MR-BKS1CBL5M-A2-L	для HF-KP(B) и HF-MP(B), 5m (Кабель в сторону от вала двигателя), IP65
161614	MR-BKS1CBL10M-A2-L	для HF-KP(B) и HF-MP(B), 10m (Кабель в сторону от вала двигателя), IP65
161615	MR-BKS2CBL03M-A1-L	для HF-KP(B) и HF-MP(B), 0,3m (Кабель в сторону вала двигателя), IP55
161616	MR-BKS2CBL03M-A2-L	для HF-KP(B) и HF-MP(B), 0,3m (Кабель в сторону от вала двигателя), IP55

Кабели подключения питания серводвигателей MR-J3 (Desina)

202275	PCS015N-02.0-0C4	4 x 1,5мм ² - Desina - для силовых цепей; 2м для HF-SP52(B); HF-SP524(B) - HF-SP1524(B)
202276	PCS015N-05.0-0C4	4 x 1,5мм ² - Desina - для силовых цепей; 5м для HF-SP52(B); HF-SP524(B) - HF-SP1524(B)
202277	PCS015N-10.0-0C4	4 x 1,5мм ² - Desina - для силовых цепей; 10м для HF-SP52(B); HF-SP524(B) - HF-SP1524(B)
202278	PCS015N-20.0-0C4	4 x 1,5мм ² - Desina - для силовых цепей; 20м для HF-SP52(B); HF-SP524(B) - HF-SP1524(B)
202279	PCS015N-30.0-0C4	4 x 1,5мм ² - Desina - для силовых цепей; 30м для HF-SP52(B); HF-SP524(B) - HF-SP1524(B)
202280	PCS025N-02.0-0C4	4 x 2,5мм ² - Desina - для силовых цепей; 2м для HF-SP102(B)
202281	PCS025N-05.0-0C4	4 x 2,5мм ² - Desina - для силовых цепей; 5м для HF-SP102(B)
202282	PCS025N-10.0-0C4	4 x 2,5мм ² - Desina - для силовых цепей; 10м для HF-SP102(B)

202283	PCS025N-20.0-0C4	4 x 2,5мм ² - Desina - для силовых цепей; 20м для HF-SP102(B)
202294	PCS025N-30.0-0C4	4 x 2,5мм ² - Desina - для силовых цепей; 30м для HF-SP102(B)
207465	PCS025N-02.0-0C5	4 x 2,5мм ² - Desina - для силовых цепей; 2м для HF-SP2024(B)
207467	PCS025N-05.0-0C5	4 x 2,5мм ² - Desina - для силовых цепей; 5м для HF-SP2024(B)
207468	PCS025N-10.0-0C5	4 x 2,5мм ² - Desina - для силовых цепей; 10м для HF-SP2024(B)
207469	PCS025N-20.0-0C5	4 x 2,5мм ² - Desina - для силовых цепей; 20м для HF-SP2024(B)
207470	PCS025N-30.0-0C5	4 x 2,5мм ² - Desina - для силовых цепей; 30м для HF-SP2024(B)
202295	PCS040N-02.0-0C4	4 x 4мм ² - Desina - для силовых цепей; 2м для HF-SP152(B)
202296	PCS040N-05.0-0C4	4 x 4мм ² - Desina - для силовых цепей; 5м для HF-SP152(B)
202297	PCS040N-10.0-0C4	4 x 4мм ² - Desina - для силовых цепей; 10м для HF-SP152(B)
202298	PCS040N-20.0-0C4	4 x 4мм ² - Desina - для силовых цепей; 20м для HF-SP152(B)
202299	PCS040N-30.0-0C4	4 x 4мм ² - Desina - для силовых цепей; 30м для HF-SP152(B)
202300	PCS040N-02.0-0C5	4 x 4мм ² - Desina - для силовых цепей; 2м для HF-SP202(B); HF-SP3524(B)
202301	PCS040N-05.0-0C5	4 x 4мм ² - Desina - для силовых цепей; 5м для HF-SP202(B); HF-SP3524(B)
202302	PCS040N-10.0-0C5	4 x 4мм ² - Desina - для силовых цепей; 10м для HF-SP202(B); HF-SP3524(B)
202303	PCS040N-20.0-0C5	4 x 4мм ² - Desina - для силовых цепей; 20м для HF-SP202(B); HF-SP3524(B)
202304	PCS040N-30.0-0C5	4 x 4мм ² - Desina - для силовых цепей; 30м для HF-SP202(B); HF-SP3524(B)
202468	PCS060N-02.0-0C5	4 x 6мм ² - Desina - для силовых цепей; 2м для HF-SP202(B); HF-SP352(B); HF-SP502(B); HF-SP5024(B)
202469	PCS060N-05.0-0C5	4 x 6мм ² - Desina - для силовых цепей; 5м для HF-SP202(B); HF-SP352(B); HF-SP502(B); HF-SP5024(B)
202470	PCS060N-10.0-0C5	4 x 6мм ² - Desina - для силовых цепей; 10м для HF-SP202(B); HF-SP352(B); HF-SP502(B); HF-SP5024(B)
202471	PCS060N-20.0-0C5	4 x 6мм ² - Desina - для силовых цепей; 20м для HF-SP202(B); HF-SP352(B); HF-SP502(B); HF-SP5024(B)
202472	PCS060N-30.0-0C5	4 x 6мм ² - Desina - для силовых цепей; 30м для HF-SP202(B); HF-SP352(B); HF-SP502(B); HF-SP5024(B)

Кабели подключения питания серводвигателей с тормозом серии MR-J3 (Desina)

202249	BCS015S-02.0-BKS1	2 x 1,5мм ² - серебристо-серый (RAL 7001) - для силовых цепей; 2м для HC-SFS202(4)B bis HF-SP52B until HF-SP702B
202250	BCS015S-05.0-BKS1	2 x 1,5мм ² - серебристо-серый (RAL 7001) - для силовых цепей; 5м для HC-SFS202(4)B bis HF-SP52B until HF-SP702B
202251	BCS015S-10.0-BKS1	2 x 1,5мм ² - серебристо-серый (RAL 7001) - для силовых цепей; 10м для HC-SFS202(4)B bis HF-SP52B until HF-SP702B
202252	BCS015S-20.0-BKS1	2 x 1,5мм ² - серебристо-серый (RAL 7001) - для силовых цепей; 20м для HC-SFS202(4)B bis HF-SP52B until HF-SP702B
202253	BCS015S-30.0-BKS1	2 x 1,5мм ² - серебристо-серый (RAL 7001) - для силовых цепей; 30м для HC-SFS202(4)B bis HF-SP52B until HF-SP702B
150644	BCS015S02.0-0BK	4 x 1,5мм ² - серебристо-серый (RAL 7001) - для силовых цепей; 2м для HC-SFS202(4)B bis HC-SFS702(4)B
150646	BCS015S05.0-0BK	4 x 1,5мм ² - серебристо-серый (RAL 7001) - для силовых цепей; 5м для HC-SFS202(4)B bis HC-SFS702(4)B
150647	BCS015S10.0-0BK	4 x 1,5мм ² - серебристо-серый (RAL 7001) - для силовых цепей; 10м для HC-SFS202(4)B bis HC-SFS702(4)B

150648	BCS015S20.0-0BK	4 x 1,5мм ² - серебристо-серый (RAL 7001) - для силовых цепей; 20м для HC-SFS202(4)B bis HC-SFS702(4)B
150649	BCS015S30.0-0BK	4 x 1,5мм ² - серебристо-серый (RAL 7001) - для силовых цепей; 30м для HC-SFS202(4)B bis HC-SFS702(4)B
Опции для сервоусилителей MR-J3		
161572	MR-ECNM	Набор конекторов для кабелей для энкодера HF-KP(B) и HF-MP(B)
161573	MR-PWCNS4	Набор конекторов для силовых кабелей HF-SP(B)52/102/152/51/81-Motors
161574	MR-PWCNS5	Набор конекторов для силовых кабелей HF-SP(B)202/352/502/121/201-Motors
161575	MR-BKCNS1	Набор конекторов для подключения тормоза для HF-SP(B)
161576	MR-J3SCNS	Набор конекторов для кабелей для энкодера HF-SP(B)
161577	MR-J3ACHECK	Кабель диагностический MR-J3
161578	MR-J3CN6CBL1M	Кабель мониторинга MR-J3
160224	MR-J3BAT	Батарея для MR-J3 3,6V/2000mAH
160327	MR-J3BTCBL03M	Кабель для подключения кабеля энкодера к батарее, 0.3m
160229	MR-J3USBCBL3M	USB кабель для подключения MR-J3-A/B/T к ПК, 3m
160225	MR-J3CN1	Разъем для подключения сигналов для MR-J3-A
149764	MR-J2CMP2	Разъем управляющих сигналов для MR-J3-T
190657	MR-J3-D01	Модуль расширения каналов ввода-вывода
60041	MR-CCN1	Разъем управляющих сигналов для MR-J3-D01
208805	MR-PRU03	Пульт параметрирования/управления сервоусилителей
127077	MT-TB50	Терминальная колодка MR-J3-A
146794	MR-J2M-CN1TBL05M	Кабель для подключения колодки MT-TB50 0.5m
189864	MR-J2M-CN1TBL1M	Кабель для подключения колодки MT-TB50 1m
125631	MR-J2CN3TM	Разъем для CN3
64037	MR-PWCNF	разъем силовой для HA-FF
64034	MR-BKCN	разъем для тормоза HA-FF EC/ HC-SF 2, 3.5
Кабели оптические для подключения по сети SSCNET III		
161579	MR-J3BUS015M	Оптический кабель для подключения по сети SSCNET III, 0,15m
161580	MR-J3BUS03M	Оптический кабель для подключения по сети SSCNET III, 0,3m
161581	MR-J3BUS05M	Оптический кабель для подключения по сети SSCNET III, 0,5m
161582	MR-J3BUS1M	Оптический кабель для подключения по сети SSCNET III, 1m
161583	MR-J3BUS3M	Оптический кабель для подключения по сети SSCNET III, 3m
161584	MR-J3BUS5M-A	Оптический кабель для подключения по сети SSCNET III, 5m

161585	MR-J3BUS10M-A	Оптический кабель для подключения по сети SSCNET III, 10m
161586	MR-J3BUS20M-A	Оптический кабель для подключения по сети SSCNET III, 20m
161587	MR-J3BUS30M-B	Оптический кабель для подключения по сети SSCNET III, 30m
161588	MR-J3BUS40M-B	Оптический кабель для подключения по сети SSCNET III, 40m
161589	MR-J3BUS50M-B	Оптический кабель для подключения по сети SSCNET III, 50m

Фильтры электромагнитных помех для MR-C, MR-J2S, MR-J3		
149710	FMR-J2-6A-EF1-RS1	Фильтр для MR-C; 1ph./230 V
140055	MF-2F230-007.230	Фильтр для MR-J2S-10A/B/CL bis MR-J2S-70A/B/CL; 1x230B/50-60Гц, EN55011A (50m), EN55022B (20m)
140058	MF-3F230-050.230	Фильтр для MR-J2S-500/700A/B/CL; 3x230B/50-60Гц, EN55011A (50m), EN55022B (20m)
156428	MF-3F480-010.230	Фильтр для MR-J2S-100A/B/CL, MR-J2S-60A4/B4 bis MR-J2S-200A4/B4; 3x230B/3x400B/50-60Гц, EN55011A (50m)
156429	MF-3F480-025.230	Фильтр для MR-J2S-200/350A/B/CL, MR-J2S-350A4/B4 bis MR-J2S-700A4/B4, 3x230B/3x400B/50-60Гц; EN55011A (50m), EN55022B (20m)
208775	MF-3F480-010.233-MF	Фильтр для MR-J3-60A/B/T(4); MR-J3-100A/B/T(4); EN61800-3:2005
200463	MF-3F480-015.230-MF3	Фильтр для MR-J3-200A/B/T(4); EN61800-3:2005
208776	MF-3F480-015.233-MF	Фильтр для MR-J3-350A/B/T(4); EN61800-3:2005
203854	MF-3F480-025.230-MF3	Фильтр для MR-J3-350A/B/T; MR-J3-500A/B/T(4); MR-J3-700A/B/T(4); EN61800-3:2005
203855	MF-3F480-050.230-MF3	Фильтр для MR-J3-500A/B/T; MR-J3-700A/B/T; EN61800-3:2005
189332	MF-2F230-06.230-MFa	Фильтр для MR-J3-10A/B/T; MR-J3-20A/B/T; MR-J3-40A/B/T; EN61800-3:2005
189331	MF-2F230-06.230-MFb	Фильтр для MR-J3-70A/B/T; EN61800-3:2005
Фильтры электромагнитных помех для MR-E Super		
219207	FMR-ES-3A-RS1-FP	Фильтр EMC для MR-E-10A/AG / MR-E-20A/AG; 3 A; 1phase 230 V AC /50-60 Hz
219208	FMR-ES-6A-RS1-FP	Фильтр EMC для MR-E-40A/AG / MR-E-70A/AG; 6 A; 1phase 230 V AC /50-60 Hz
Трехфазные автотрансформаторы 3 x 380 В в 3 x 220 В для MR-C, MR-J2S, MR-J3		
137281	MT-1.3-60	Автотрансформатор 400/230 В; 1,3 кВА, 60 % ED
137302	MT-1.7-60	Автотрансформатор 400/230 В; 1,7 кВА, 60 % ED
137303	MT-2.5-60	Автотрансформатор 400/230 В; 2,5 кВА, 60 % ED
137304	MT-3.5-60	Автотрансформатор 400/230 В; 3,5 кВА, 60 % ED
137305	MT-5.5-60	Автотрансформатор 400/230 В; 5,5 кВА, 60 % ED
137306	MT-7.5-60	Автотрансформатор 400/230 В; 7,5 кВА, 60 % ED
137307	MT-11-60	Автотрансформатор 400/230 В; 11 кВА, 60 % ED
Тормозные резисторы для MR-C, MR-J2S, MR-J3		

137279	MR-RFH 75-40	Тормозной резистор для MR-J2S-10A/B, -20A/B,-40A/B,-60A/B,-70A/B,-100A/B (40 Ohm/150 W)
137278	MR-RFH 220-40	Тормозной резистор для MR-J2S-70A/B,-100A/B (40 Ohm/400 W)
137277	MR-RFH 400-13	Тормозной резистор для MR-J2S-200A/B 350A/B,-500A/B (13 Ohm/600 W)
137275	MR-RFH 400-6,7	Тормозной резистор для MR-J2S-700A/B (6.7 Ohm/600 W)
154428	MR-PWR-R T 150-270	Тормозной резистор с термоконтактом MR-J2S-60A/B4 (270Ohm/150W)
154746	MR-PWR-R T 400-120	Тормозной резистор с термоконтактом MR-J2S-100A/B4 (120 Ohm/400W)
154750	MR-PWR-R T 600-80	Тормозной резистор с термоконтактом MR-J2S-200A/B4 (80 Ohm/600W)
154751	MR-PWR-R T 600-47	Тормозной резистор с термоконтактом MR-J2S-350A/B4, -500A/B4 (47 Ohm/ 600W)
154752	MR-PWR-R T 600-26	Тормозной резистор с термоконтактом MR-J2S-700A/B4 (26 Ohm/ 600W)
39515	MR-RB013	Тормозной резистор для MR-C /52 OHM/ 10W
39742	MR-RB033	Тормозной резистор для MR-C /52 OHM/ 30W

Програмное обеспечение

154735	MRZJW3-Setup161 Ver. F0/ MRZJW3-Setup81 Ver. D0	ПО Windows Setup Software для MR-J2-Super и MR-C Series
189283	FX Configurator FP V0100-1LOC-E	ПО Windows для конфигурирования модуля FX3U-20SSC-H
160337	MT Developer V00H-1LOC-E-UP	ПО Windows, Windows XP Software update для MT Developer V00H-1LOC-E (Version H)
160339	MT Developer OS-Systems V00P	Операционная система (4 in total) для Motion Controller MELSEC System Q (Version P)
191428	MT Developer OS-Systems V00S	Операционная система (in total 10) для Motion Controller MELSEC A Series A171-/A172-/A173CPU