

ADAPT 300



Функции	передача измерительной информации и удаленная настройка параметров работы любых HART-устройств
Питание	от порта USB компьютера
Потребление	не более 0,5 Вт
Конструкция	компактный корпус с USB-разъемом
Степень защиты	IP51
Применение	Для связи компьютера с любыми интеллектуальными датчиками, поддерживающими HART-протокол.

ADAPT 300 позволяет подключить компьютер к интеллектуальным датчикам, поддерживающими HART-протокол.

Устройство является HART-модемом: обрабатывает поступающий на HART-вход частотно-модулированный сигнал и выполняет преобразование интерфейсов (двухнаправленный обмен данными между портами USB и HART при обслуживании до 15 HART-устройств, подсоединенных к одной линии). Питается от USB-порта и обеспечивается гальваническая изоляция интерфейсов.

Обеспечивает цифровую передачу результатов измерений и изменение параметров HART-устройств.

Устанавливаемый на компьютер драйвер USB-порта делает это устройство совместимым с большинством ПО, разработанным для интерфейса последовательного COM-порта (модем в программе появляется как дополнительный порт RS-232).

Компактный размер преобразователя интерфейсов удобен для обслуживания HART-устройств в промышленности.

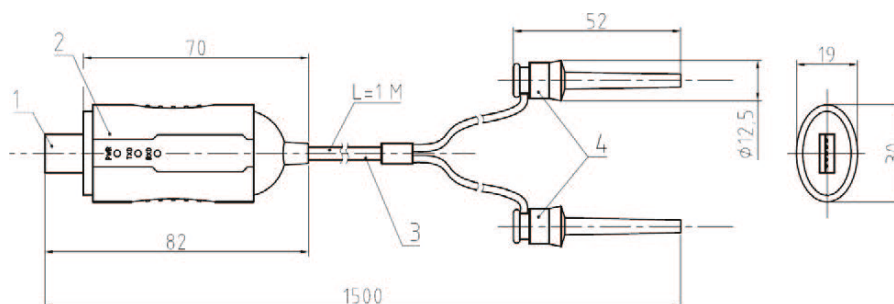


ТЕХНИЧЕСКИЕ ПАРАМЕТРЫ

ADAPT 300

ИНТЕРФЕЙС HART	
Подключение	зажимы Mini-Clips
Стандарт интерфейса	BELL 202
Номинальное значение несущих частот синусоидальной формы, Гц	1200 ±12, 2200 ±22
Амплитуда HART-сигнала синусоидальной формы, В	0,5 ±0,1
Обнаружение несущей амплитуды HART-сигнала, мВ	100
Входной ток интерфейса, мкА, не более	±10
Максимальное постоянное напряжение питания цепи HART-сигнала, В	50
Номинальное сопротивление нагрузки (RH), Ом	250
Допустимое сопротивление нагрузки (RH), Ом	230...600
ИНТЕРФЕЙС USB	
Стандарт интерфейса компьютера	USB 2.0 или USB 1.1
Подключение (тип разъема)	USB-A
ПИТАНИЕ	
Постоянное напряжение от порта USB, В	4,75...5,25
Потребляемый ток от порта USB, мА	100
Потребляемая мощность от порта USB, Вт	≤ 0,5
Вид гальванической изоляции интерфейсов USB и HART	трансформатор с разделительными конденсаторами

ГАБАРИТНЫЕ РАЗМЕРЫ



1 – Интерфейс USB (разъем закрыт защитным колпачком).

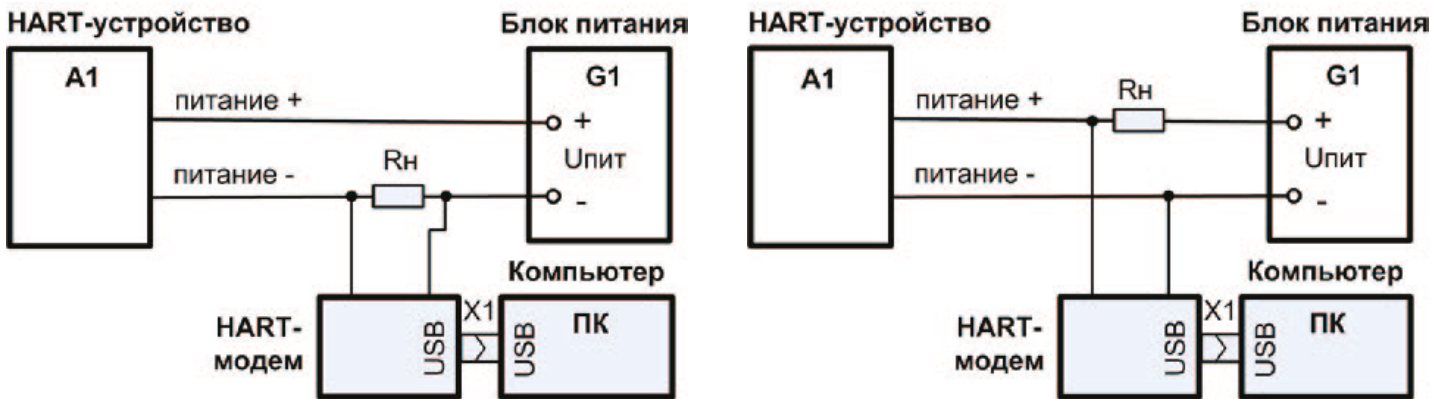
2 – Корпус преобразователя со светодиодными индикаторами: PWR – питание; TXD – передача (отправка) данных; RXD – прием (получение) данных.

3 – Испытательные провода с зажимами на концах.

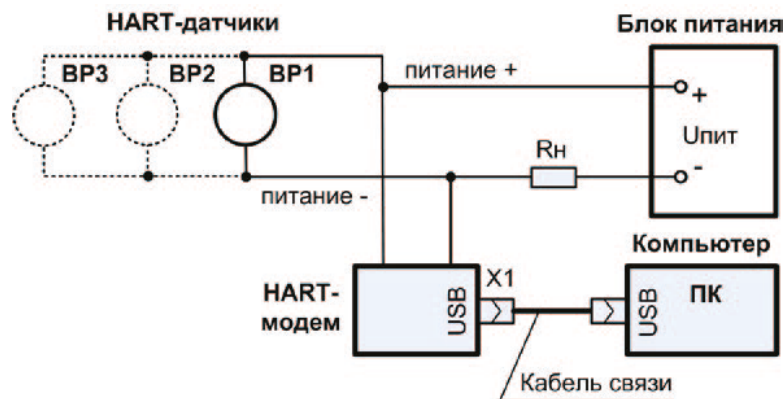
4 – Зажимы для контакта с измерительной цепью (Mini-Clips).

СХЕМЫ ПОДКЛЮЧЕНИЯ

ADAPT 300



Подключение преобразователя интерфейсов (HART-модема) к линии токовой петли и компьютеру:
G1 – источник питания линии; Rn – резистор нагрузки с сопротивлением от 230 до 600 Ом



Подключение преобразователя интерфейсов (HART-модема) к токовой петле с несколькими HART-датчиками (BP1–BP3)

КОМПЛЕКТ ПОСТАВКИ

НАИМЕНОВАНИЕ	КОЛИЧЕСТВО
Преобразователь интерфейсов HART–USB PCON 300	1 шт.
Кабель связи для удлинения порта USB 2.0	1 шт.
Образцовый резистор нагрузки 270 Ом	5 шт.
Чехол для укладки комплекта изделия	1 шт.
Руководство по эксплуатации и паспорт	1 экз.

