

Комплект для монтажа ПД150 и РД30.

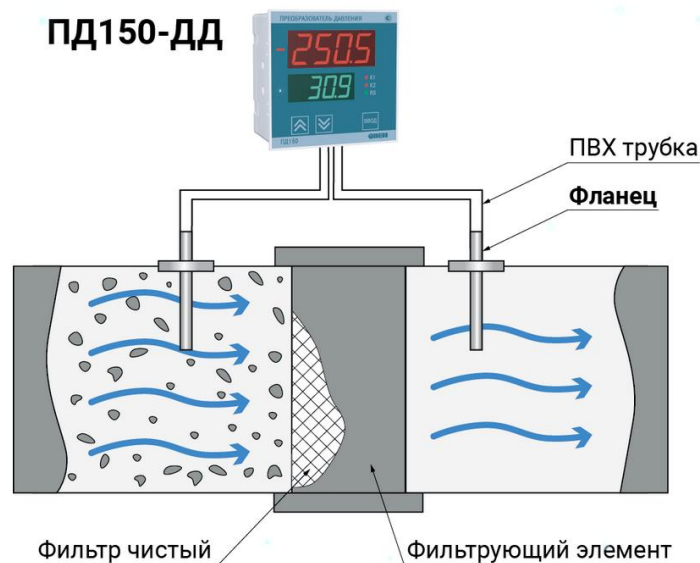
Комплект для монтажа ПД150 и РД30 для подключения к воздуховоду (2 пластиковых фланца, трубка ПВХ 1,5 метра)



Комплект для монтажа ПД150 и РД30 предназначен для подключения датчиков к воздуховодам. В комплект поставки входит 2 пластиковых фланца, 5 крепёжных саморезов и трубка ПВХ длиной 1,5 метра.

В случае использования комплекта совместно с датчиками реле дифференциального давления пластиковые фланцы устанавливаются в вентиляционный канал до и после фильтра, вентилятора или рекуператора и далее соединяются с датчиком с помощью ПВХ-трубок.

Пример применения



Технические характеристики

Материал монтажных фланцев – ABS-пластик.

Материал трубки – ПВХ.

г.Ростов-на-Дону:

ул. Магнитогорская 1Г, к. 20

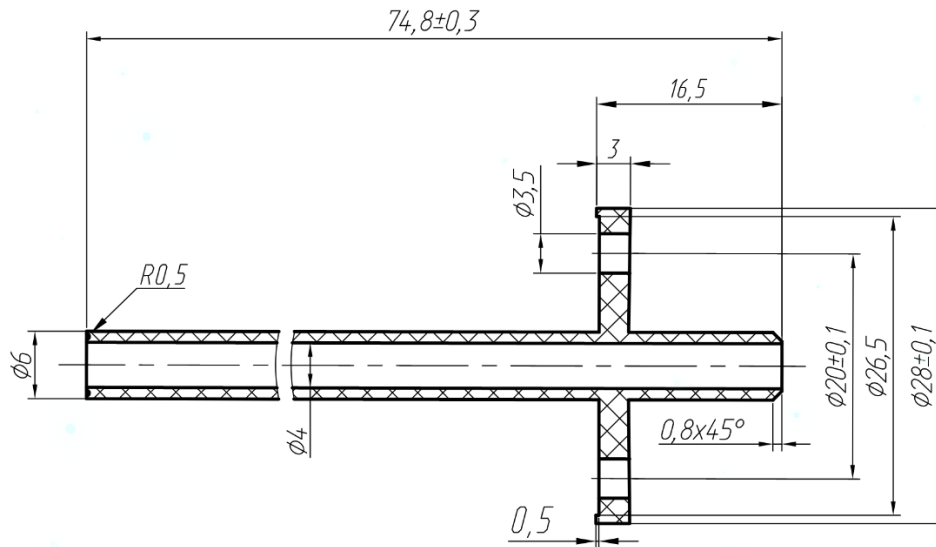


Т.к. (863) 221-25-48
Т.моб.: +7-903-401-25-48

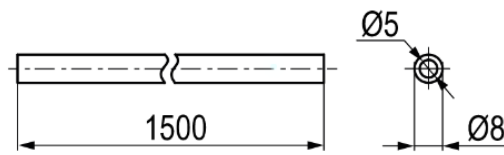
e-mail: zakaz@itrostov.ru

[www. itrostov. ru](http://www.itrostov.ru)

Габаритные размеры



Габаритные и присоединительные размеры монтажного фланца



Габаритные и присоединительные размеры трубки