

БВ Блоки вентильные для удобного монтажа/демонтажа датчиков давления.



Блоки вентильные предназначены для подключения преобразователей давления ОВЕН ПД100 и ПД200 к технологической линии посредством импульсных трубок, отводов или напрямую в системах автоматического контроля, регулирования и управления технологическими процессами.

Преимущества

- Возможность калибровки датчика в условиях эксплуатации
- Заводская сборка с испытаниями на герметичность
- Малые габариты и масса

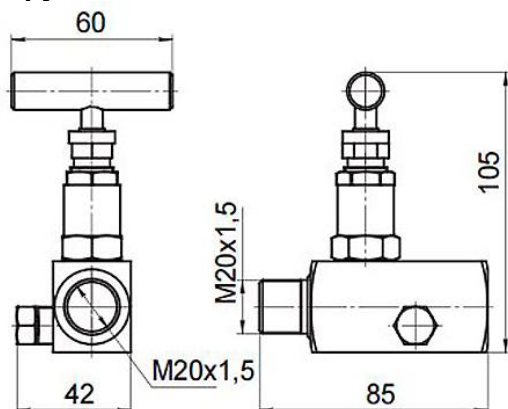
Вентильные блоки ОВЕН БВ-х

Используются в сборе с преобразователями давления. Блоки состоят из корпуса, запорного вентиля, который обеспечивает изоляцию преобразователя от технологического процесса, и дренажных вентилей, которые обеспечивают дренаж среды и упрощают замену преобразователя в условиях эксплуатации. Также трех- и пятивентильные блоки позволяют выравнять давление в камерах преобразователя для калибровки нулевого значения выходного сигнала.

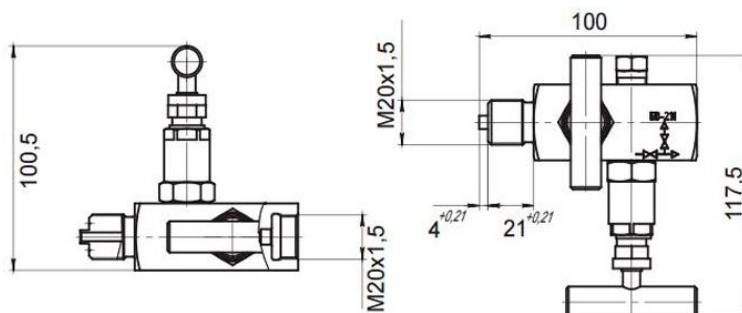
Технические характеристики

Рабочая среда	жидкость, пар, газ
Давление рабочей среды	до 16 и 40 МПа – в зависимости от модификации
Температура рабочей среды	-40...+180 °С
Предельные значения температур окружающего воздуха при эксплуатации	-40...+70 °С
Присоединение к технологической линии	M20×1,5 манометрической формы
Присоединение к преобразователю	резьбовое соединение M20x1,5 или фланцевый монтаж на преобразователь с межосевым расстоянием 54 мм
Материал корпуса	нержавеющая сталь AISI 304S
Тип вентилей	игольчатый клапан с фторопластовым уплотнением

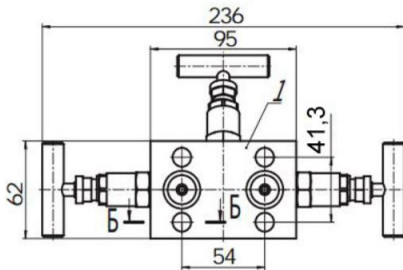
Конструктивные исполнения



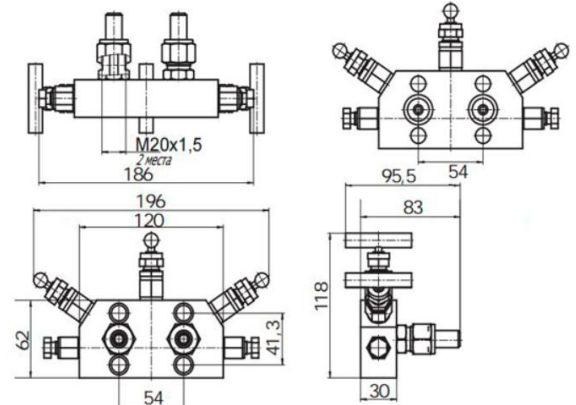
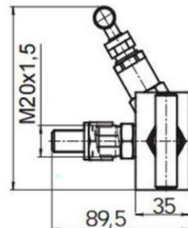
Блок вентильный ОВЕН БВ-113



Блок вентильный ОВЕН БВ-211



Блок вентильный ОВЕН БВ-310



Блок вентильный ОВЕН БВ-312

Схемы подключения

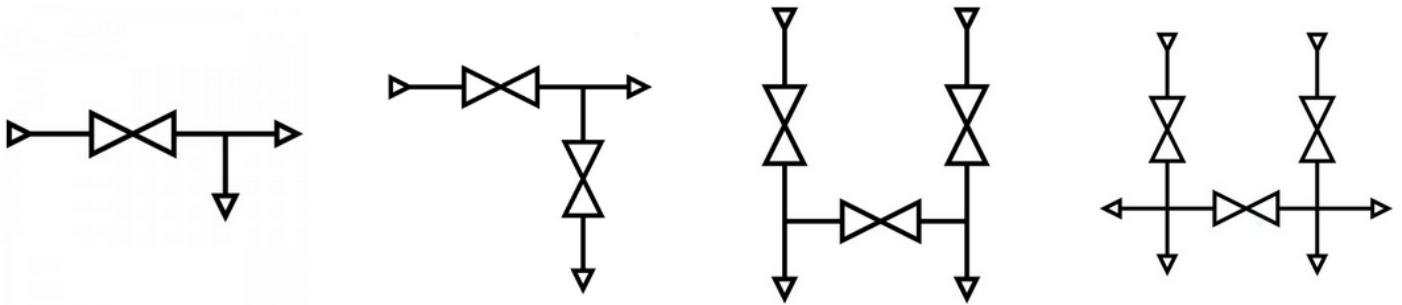


Схема подключения БВ-113 Схема подключения БВ-211 Схема подключения БВ-310 Схема подключения БВ-312

Модификации

ОВЕН БВ-**X1X**.40

Тип вентильного блока:

- 1** – одновентильный
- 2** – двухвентильный
- 3** – трехвентильный

Тип подсоединения к процессу:

- 1** – M20x1,5 (внешняя) - стандарт
- Для других резьбовых соединений используется устройство переходное «ОВЕН УП-Х» *

Тип дренажа:

- 0** – без дренажа
- 1** – вентиль
- 2** – игольчатый болт
- 3** – винтовая пробка

Рабочее давление, МПа

- 40** – 40 МПа

БВ- **X** **1** **X** .40

ВНИМАНИЕ!

Для заказа доступны 4 модификации: БВ-113.40, БВ-310.40, БВ-211.40, БВ-312.40