

## Фитинги резьбовые с накидной гайкой.



Резьбовые фитинги предназначены для присоединения манометров или датчиков давления к системе, либо для соединения участков импульсных линий между собой. Наличие накидной гайки позволяет установить измерительный прибор в требуемом положении без использования дополнительных прокладок или перетягивания резьбы.

### Технические характеристики:

Рабочее давление: 40МПа

Материал: Нержавеющая сталь 08Х18Н10

Резьба присоединения к прибор: Накидная гайка с внутренней резьбой G $\frac{1}{2}$  или M20x1,5

Резьба присоединения к процессу: Наружная G $\frac{1}{2}$  или M20x1,5

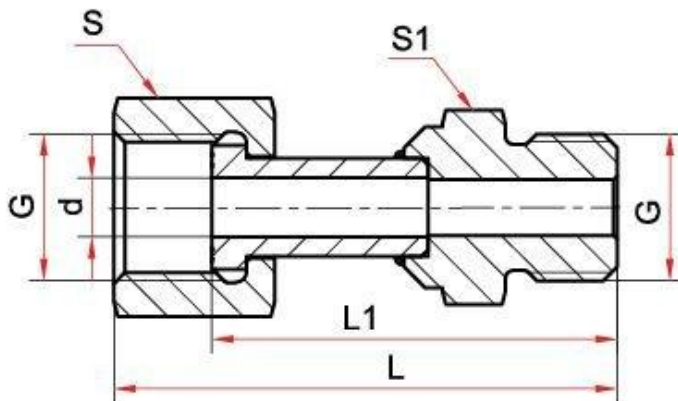
Максимальный вес, кг: 0,18 (G $\frac{1}{2}$ )

0,14 (M20x1,5)

Техническая документация: ТУ 4218-001-4719015564-2015

Наименование	Резьба присоединения
Фитинг резьбовой с накидной гайкой, нерж.	M20x1,5 - M20x1,5 (внутр. накидная гайка - наруж.), нерж.
	G $\frac{1}{2}$ - G $\frac{1}{2}$ (внутр. накидная гайка - наруж.), нерж.

### Чертежи:



G	S	S1	L	L1	d
G $\frac{1}{2}$	27	24	72	59	8
M20x1,5	24	22	72	61	8

### Карта заказа

Тип	Фитинги резьбовые с накидной гайкой	
Резьба присоединения	G $\frac{1}{2}$	
	M20x1,5	
Исполнение (резьба)	внутренняя, накидная гайка — наружная	внутр. накидная гайка - наруж.
Материал	нержавеющая сталь	нерж.

### Пример обозначения:

Фитинг резьбовой M20x1,5 - M20x1,5 (внутр. накидная гайка - наруж.), нерж.