

Ниппель приварной с накидной гайкой.



Ниппель приварной с накидной гайкой используется для присоединения контрольно-измерительных приборов (манометры, датчики, реле и т.д.) к импульсной линии.

Устройство обеспечивает герметичное соединение с импульсной линией, а наличие накидной гайки позволяет облегчить монтаж средства измерения. Присоединение осуществляют приваркой этого дополнительного элемента к трубчатым отводам / штуцерам.

Ниппель из нержавеющей стали отличается повышенной устойчивостью к воздействию коррозии, термическим факторам и агрессивным веществам, поэтому часто используется в нефтехимической и пищевой промышленности.

Технические характеристики:

Рабочее давление: 40 МПа

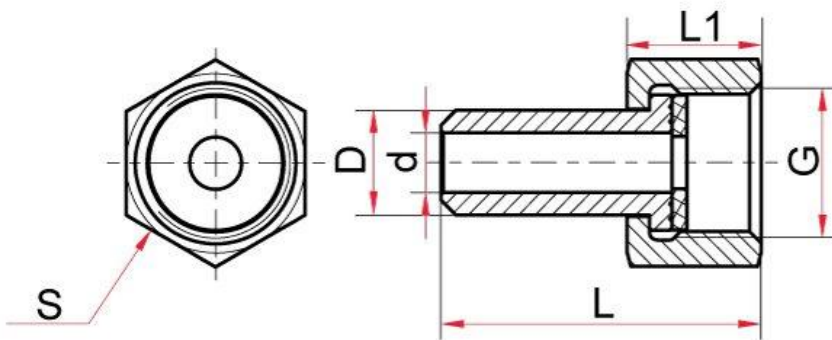
Максимальный вес, кг: 0,02 (M12x1,5, G $\frac{1}{4}$)
0,07 (M20x1,5, G $\frac{1}{2}$)

Материал: Нержавеющая сталь 08X18H10

Техническая документация: ТУ 4218-001-4719015564-2015

Наименование	Резьба присоединения
Ниппель приварной с накидной гайкой, нерж.	M20x1,5 или G $\frac{1}{2}$
	M12x1,5 или G $\frac{1}{4}$

Чертеж:



Основные размеры (мм)

G	S	L	L1	D	d
G $\frac{1}{4}$, M12x1,5	17	31	14	6	3,5
G $\frac{1}{2}$, M20x1,5	24	43	18	14	8

Карта заказа

Тип	Ниппель приварной с накидной гайкой
Резьба	G $\frac{1}{2}$
	G $\frac{1}{4}$
	M20x1,5
	M12x1,5
Материал	нерж.

Пример обозначения:

Ниппель приварной с накидной гайкой G $\frac{1}{2}$, нерж.