

## АГ-М, VE2-2 Клапаны кнопочные запорные.



Как и другие виды запорной арматуры, запорные клапаны применяются для полного перекрытия потока рабочей среды с определённой герметичностью. Запирающий элемент, которым в запорном клапане чаще всего является золотник, в процессе эксплуатации находится в крайних положениях «открыто» или «закрыто».

### Предлагаем:

- Кнопочный запорный клапан АГ-М
- Кнопочный запорный клапан VE2-2

### Подробнее:

#### Кнопочный запорный клапан АГ-М



Кнопочный запорный клапан АГ-М (аналог клапана VE2-2) предназначен для перекрытия потока рабочей среды к манометру на низкие давления КМ (напоромеру) или ТМ, а также для снижения постоянной нагрузки давления среды, которая негативно сказывается на чувствительном элементе прибора – мембране или трубке Бурдона. Длительное нахождение мембраны под давлением ухудшает метрологические свойства прибора (снижается точность показаний).

Установленный перед прибором клапан, позволяет автоматически перекрывать и разгружать систему с давлением до 1,6 МПа (16 кгс/см<sup>2</sup>).

При необходимости подключения давления к измерительному прибору необходимо нажать кнопку до упора и повернуть на произвольный угол. Повернув кнопку, под действием пружины происходит возврат штока в исходное положение и перекрывание каналов, а излишки давления газа сбрасываются из полостей измерительных приборов во внешнюю среду. Герметизация штока осуществляется уплотнительными кольцами. Запорный клапан частично изготовлен из латуни, поэтому его можно использовать только для газов и неагрессивных жидкостей.

### Технические характеристики:

Тип: Нормально закрытый

Рабочее давление, МПа: 1,6

Максимальное давление, МПа: 2,4

Максимальная рабочая температура, °С: 60

Резьба присоединения к процессу: G<sup>1</sup>/<sub>2</sub> (внутренняя)

Резьба присоединения к СИ:

G<sup>1</sup>/<sub>2</sub>, M20×1, или

M12×1,5 (внутренняя, накидная гайка)

Материал корпуса: Сталь 10

Материал втулки: Латунь

Уплотнение: Смесь резиновая НО-68-I-НТА

Максимальный вес, кг: 0,26

Наименование	Резьба присоединения
Клапан кнопочный АГ-М	G <sup>1</sup> / <sub>2</sub> — G <sup>1</sup> / <sub>2</sub> (внутр.-внутр. накидная гайка)
	G <sup>1</sup> / <sub>2</sub> — M12×1,5 (внутр.-внутр. накидная гайка)
	G <sup>1</sup> / <sub>2</sub> — M20×1,5 (внутр.-внутр. накидная гайка)

г.Ростов-на-Дону:

ул. Магнитогорская 1Г, к. 20

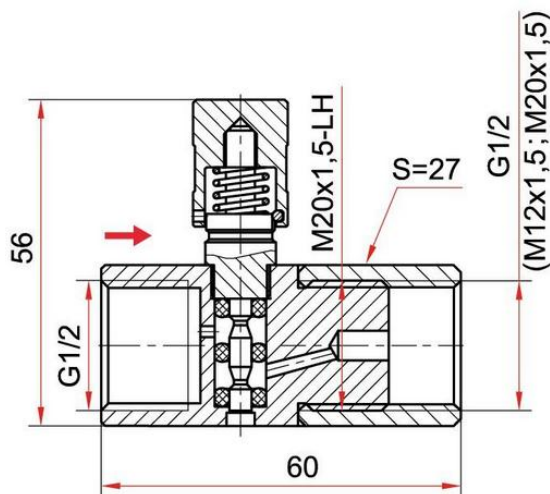


Т.к. (863) 221-25-48  
Т.моб.: +7-903-401-25-48

e-mail: [zakaz@itrostov.ru](mailto:zakaz@itrostov.ru)

www. itrostov. ru

### Чертежи:



### Карта заказа

Тип	Клапан кнопочный АГ-М	
Резьба присоединения	G $\frac{1}{2}$ -G $\frac{1}{2}$	
	G $\frac{1}{2}$ -M12x1,5	
	G $\frac{1}{2}$ -M20x1,5	
Исполнение (резьба)	внутренняя – внутренняя, накидная гайка	внутр.-внутр. накидная гайка

#### Пример обозначения:

Клапан кнопочный АГ-М G $\frac{1}{2}$ -M12x1,5 (внутр.-внутр. накидная гайка)

### Кнопочный запорный клапан VE2-2



Кнопочный запорный клапан VE2-2 (аналог клапана АГ-М) предназначен для перекрытия потока рабочей среды к напоромеру для снижения постоянной нагрузки (давления среды), которая негативно сказывается на чувствительном элементе – мембране напоромера. Длительное нахождение мембраны под давлением ухудшает метрологические свойства прибора (снижается точность показаний). Установленный перед прибором клапан, позволяет автоматически перекрывать и разгружать систему с давлением до 1 МПа (10 кгс/см<sup>2</sup>).

При нажатии на кнопку поршень в корпусе клапана опускается и открывает проход рабочей среды к напоромеру для осуществления измерения давления среды. После снятия нажатия на кнопку цилиндрическая возвратная пружина заставляет поршень вернуться в исходное положение, и происходит автоматическая разгрузка напоромера. В результате при использовании кнопочного запорного клапана VE2-2 (аналог клапана АГ-М), напоромер находится под нагрузкой только во время измерения давления. Запорный клапан изготовлен из латуни, поэтому его можно использовать только для газов и неагрессивных жидкостей.

### Технические характеристики:

Тип: Нормально закрытый  
Рабочее давление, МПа: 0,5  
Максимальное давление, МПа: 1  
Максимальная рабочая температура, °С: 70  
Материал корпуса: Латунь

Резьба присоединения: G $\frac{1}{2}$   
Исполнение (резьба): Внутренняя / внутренняя  
Уплотнение: Бутадиен-нитрильный каучук (NBR)  
Максимальный вес, кг: 0,26

Клапан запорный кнопочный VE2-2-G1/2 для установки манометра (давление до 5 бар)

г.Ростов-на-Дону:

ул. Магнитогорская 1Г, к. 20

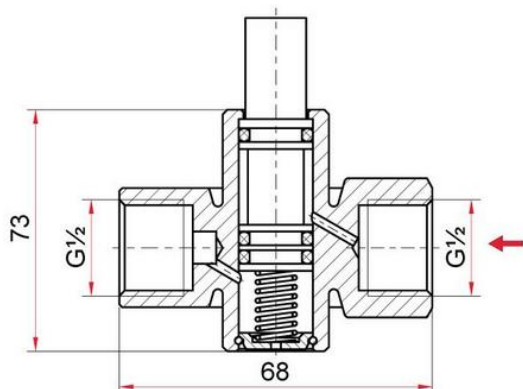


Т.к. (863) 221-25-48  
Т.моб.: +7-903-401-25-48

e-mail: [zakaz@itrostov.ru](mailto:zakaz@itrostov.ru)

[www. itrostov. ru](http://www.itrostov.ru)

Чертежи:



Карта заказа

Тип	Клапан запорный для установки манометра VE2-2	
Резьба присоединения	G $\frac{1}{2}$ -G $\frac{1}{2}$	
Исполнение (резьба)	внутренняя-внутренняя	внутр.-внутр.

Пример обозначения:

Клапан запорный для установки манометра VE2-2-G $\frac{1}{2}$ -G $\frac{1}{2}$  (внутр.-внутр.)