

МАНОМЕТРЫ С ТРУБЧАТОЙ ПРУЖИНОЙ

БЕЗОПАСНОЕ ИСПОЛНЕНИЕ 4000 бар

Класс 1,0 НД 160 Тип

RSCh
RSChG

корпус из нержавеющей стали с байонетовым кольцом без (RSCh) и с глицериновым наполнителем (RSChG)

Область применения

Измерение сверхвысоких давлений до 4000 бар

Номинальный диаметр (НД)

160 мм

Точность в соответствии с EN 837-1

Класс точности 1,0 (точность измерений $\pm 1\%$ от конечного значения шкалы)

Диапазон измерений

0/4000 бар

Рабочая нагрузка

статическая: до конечного значения шкалы
переменная: $2/3$ x конечного значения шкалы
макс. нагрузка: до конечного значения шкалы

Вид защиты (EN 60 529 / IEC 529)

IP 54 незаполненное исполнение /
IP 65 заполненное исполнение

Дальнейшая информация о преимуществах, применении, технических характеристиках и диапазонах измерений всех выпускаемых типов манометров с трубчатой пружиной класса 1, кроме этого проспекта, представлена в проспекте 1000.

Стандартное исполнение

RSCh = незаполненное / **RSChG** = заполненное исполнение,
наполнитель - глицерин

Присоединение

Присоединение НД для высокого давления с внутренней резьбой и уплотнительным конусом M16x1,5 для труб 1/4", крепление - на кронштейн.

Детали, контактирующие с измеряемой средой

усл. -3: штуцер: = нержавеющая сталь марки 1.4401
обозн. трубчатая пружина:

сплав - NiFe
пружина Бурдона полуторавитковая,
соединение резьбовое

Механизм

из нержавеющей стали

Циферблат

алюминий белого цвета, надписи черного цвета

Стрелка

алюминий черного цвета

Корпус и кольцо

нержавеющая сталь, байонетовое кольцо

Стекло

безопасное многослойное стекло толщиной 6 мм с обозначением „SAFETY GLASS“

Замечания по безопасности

Безопасное исполнение аналогичное S3 в соответствии с EN 837-1 с прочной разделительной стенкой между измерительной системой и циферблатом, и с откидывающейся задней стенкой; при образовании давления в корпусе задняя стенка полностью (по всему периметру) откидывается назад.

Принадлежности

Кронштейн из алюминия, черного цвета, плечо 60 мм входит в поставку для формы корпуса Mgh (что является стандартом), Z-067001 (заказывается как отдельная позиция).



Специальные исполнения

- номинальный диаметр 100 (в данном случае стандартно без кронштейна Mgh), присоединение из нерж. стали марки 1.4404
- присоединение на высокое давление HD с резьбой 6/16-18 UNF для труб 1/4" и другое, по запросу
- диапазон измерения 0/3000 бар, другое - по запросу
- специальные шкалы, такие как двойная шкала или шкала с точной градуировкой и ножевидной стрелкой
- регулируемая стрелка с корректором нуля на стрелке
- красная стрелка на шкале - по запросу
- специальный вид присоединения или установки, напр., под углом в 90° направо при взгляде с лицевой стороны
- другие исполнения кронштейнов:
из алюминия черного цвета с плечом 100 мм, номер для заказа Z-067002,
из алюминия черного цвета с плечом 160 мм, номер для заказа Z-067003,
из нержавеющей стали с плечом 100 мм, номер для заказа Z-063002,
из нержавеющей стали с плечом 160 мм или 60 мм
- дополнительное электрическое оборудование по запросу (см. проспекты рубрики 9)

Текст заказа:

Пожалуйста, укажите при заказе:

Основной тип: **RSCh 160** = незаполненный
RSChG 160 = заполненный
наполнитель - глицерин

Усл. обозначения:
для материала деталей,
контактирующих с измеряемой средой: -3 (см. слева)

Усл. обозначения формы корпуса: **Rh** или **FrL** (см. на обороте)
[стандартно = без усл. обозначения для кронштейна (Mgh)]

Диапазон измерений: **0/4000 бар**

Особенности: см. выше

Пример текста заказа:

- RSCh 160-3, , 4000 бар
- RSCh 160 -3, FrL, 4000 бар



ARMATURENBAU GmbH

Manometerstraße · D-46487 Wesel-Ginderich
Тел.: (0 28 03) 91 30-0 · Факс: (0 28 03) 10 35
armaturenbau.com · mail@armaturenbau.com



Дочерняя фирма и сбыт на Восточную Германию и Европу

MANOTHERM Beierfeld GmbH

Am Gewerbepark 9 · D-08340 Beierfeld
Тел.: (0 37 74) 58-0 · Факс: (0 37 74) 58-545
manotherm.com · manotherm@t-online.de

1640

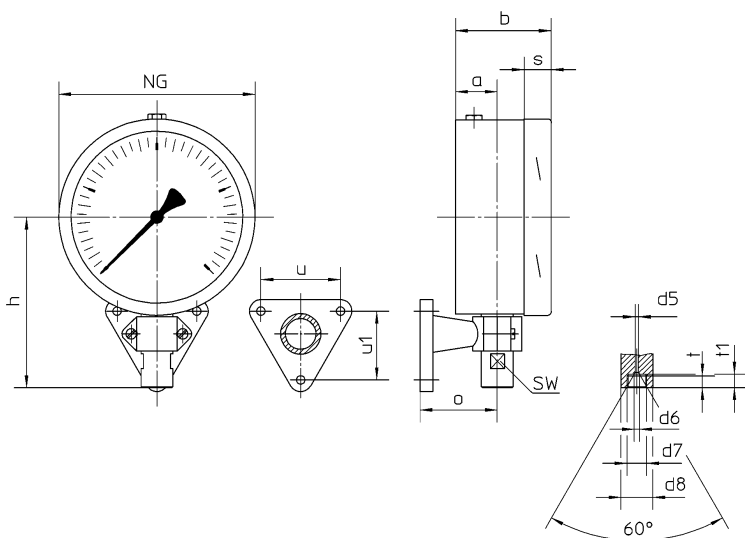
1/01

Формы корпуса, условные обозначения, размеры и вес

Штуцер радиальный -

для кронштейна

(усл. обозначение Mgh, указывать не обязательно)

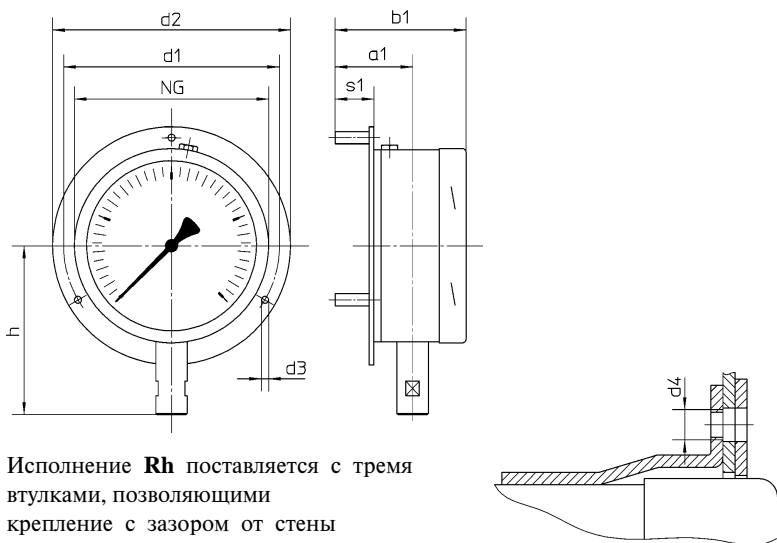


Для стандартного исполнения Mgh предусмотрена поставка кронштейна из алюминия, черного цвета с плечом 60 мм (Z-067001, заказывается как отдельная позиция), его стоимость учтена в цене.

Штуцер радиальный

Задний фланец

усл. обозначение Rh



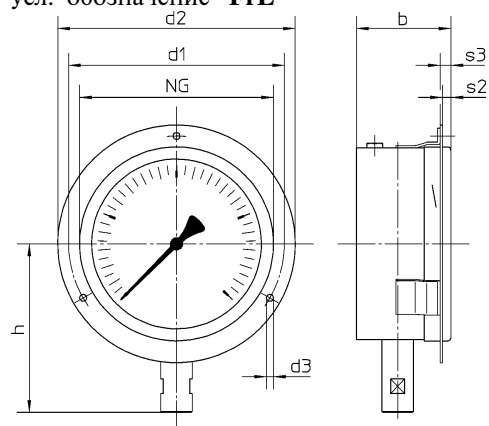
Исполнение Rh поставляется с тремя втулками, позволяющими крепление с зазором от стены

Штуцер радиальный

Передний фланец

с крепежными накладками

усл. обозначение FrL



Исполнение FrL предусматривает три приваренные к корпусу крепежные накладки и съемное, закрывающее крепление, фронтальное кольцо (FrL)

Размеры (мм) и вес (кг)

НД	a	a1	b	b1	d1	d2	d3	d4	d5	d6	d7	d8	h±1	0	s	s1	s2	s3	t	t1	u	u1	SW
160	34	64	78	108	178	196	5,8	M5	2,5	4,3	M 16x1,5 HD	26	139	63	22	32	7	9	9,5	11	65	56	22

НД = Номинальный диаметр

Вес: RSCh прил. 2,000 кг

RSChG прил. 3,100 кг