

МАНОМЕТРЫ С ТРУБЧАТОЙ ПРУЖИНОЙ

запрессованное стекло из акрила

Класс 1,6 НД 63 Тип **RE 63-1**

Данный проспект содержит всю существенную информацию о поставляемых манометрах типа RE 63-1 с указаниями к формированию текста заказа. Подробную информацию о преимуществах, применении, технических характеристиках и диапазонах измерений в соответствии с DIN EN всех поставляемых типов манометров с трубчатой пружиной класса 1,6 Вы найдете в обзоре 1010.



RE 63 -1 Основной тип

- манометры с пружиной Бурдона простой или полуторавитковой формы
- класс 1,6 (точность измерений $\pm 1,6\%$ от конечного значения шкалы)
- черный корпус с запрессованным стеклом из акрила
- штуцер радиальный или осевой по центру, G $\frac{1}{4}$ В
- механизм из сплава латунь/мельхиор
- диапазоны измерений в зависимости от исполнения, см. таблицу, от 0/0,6 до 0/400 бар (DIN EN)
- НД (номинальный диаметр) 63мм
- детали, контактирующие с измеряемой средой из латуни/бронзы



Текст заказа:

Пожалуйста, укажите при заказе:
Основной тип: RE 63-1

Условные обозначения
формы корпуса:
(см. на обороте) gm, gmFr
(штуцер радиальный - стандарт,
без усл. обозначений)

Диапазон измерений: напр., 0/6 бар, -1/0 бар, -1/+9 бар

Пример текста заказа: **RE 63-1, gmFr, 6 бар**
RE 63-1, -1/+9 бар

Основной тип	Диапазон измерений ¹⁾ (бар)	Чувствительный элемент (форма и материал)
RE 63-1	0,6 до 400	до 40 пружина Бурдона простая пайка твердым припоем от 60 пружина Бурдона полуторавитковая пайка твердым припоем

¹⁾ а также соответствующие вакуум- и мановакуумметрические диапазоны

Специальные исполнения

только по запросу при заказе большой партии.



ARMATURENBAU GmbH
Manometerstraße · D-46487 Wesel-Ginderich
Тел.: (0 28 03) 91 30-0 · Факс: (0 28 03) 10 35
armaturenbau.com · mail@armaturenbau.com

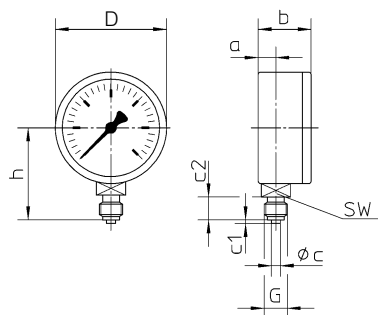


Дочерняя фирма и сбыт на Восточную Германию и Европу
MANOTHERM Beierfeld GmbH
Am Gewerbepark 9 · D-08340 Beierfeld
Тел.: (0 37 74) 58-0 · Факс: (0 37 74) 58-545
manotherm.com · manotherm@t-online.de

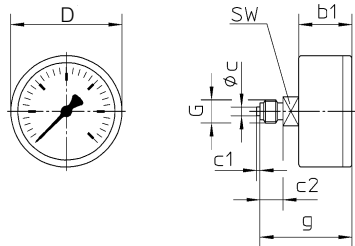
1110
08/02

Формы корпуса, условные обозначения, размеры и вес

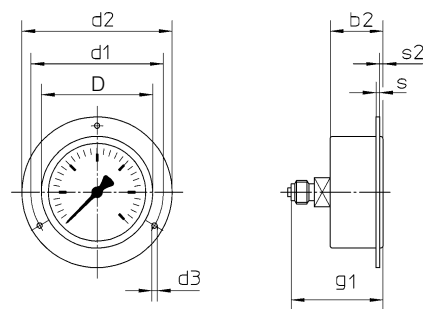
Штуцер радиальный
без усл. обозначений



Штуцер осевой по центру
Усл. обозначение gm



Штуцер осевой по центру
Передний фланец
Усл. обозначение gmFr



Размеры (мм) и вес (кг)

НД	a	b	b1	b2	c	c1	c2	D	d1	d2	d3	g	g1	G	h±1	s	s2	SW	вес (прибл.)
63	10	28,3	29,2	30	5	2	13	62	75	85	3,6	47,5	48,5	G 1/4 B	52,5	2	2	14	0,150 кг

НД = Номинальный диаметр