

СП «ТермоБрест» ООО

производство запорно-регулирующей
газовой арматуры
и приборов автоматики
безопасности газовых систем



ОПРОСНЫЙ ЛИСТ для подбора регулятора-стабилизатора давления бытового назначения

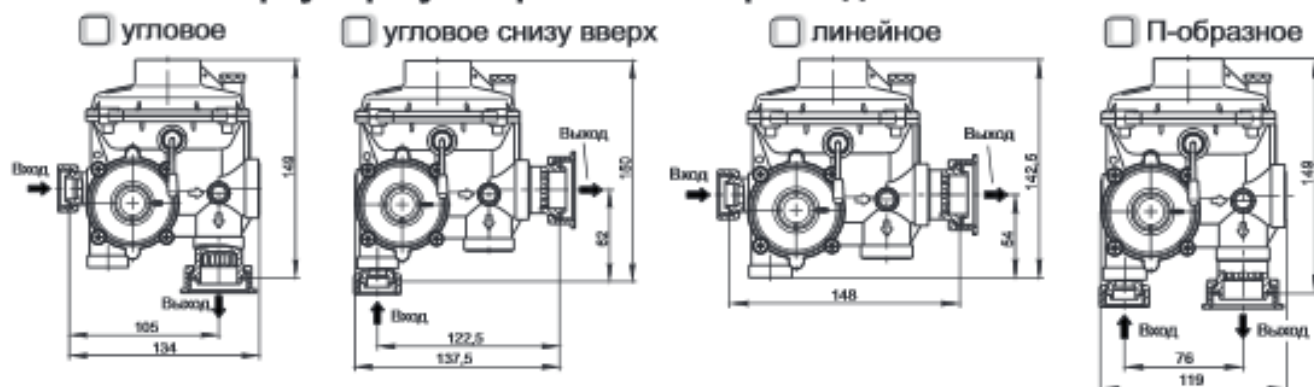


Диапазон входных давлений или конкретное значение _____ бар.

Максимальная пропускная способность регулятора:

6 нм³/ч 10 нм³/ч 25 нм³/ч 50 нм³/ч

Исполнение корпуса регулятора и способ присоединения:



Присоединительные размеры регулятора (накидная гайка):

входного патрубка G $\frac{3}{4}$ " (по умолчанию) G $\frac{1}{2}$ " G1"
выходного патрубка G1 $\frac{1}{4}$ " (по умолчанию) G1" G1 $\frac{1}{2}$ "

Климатическое исполнение регулятора:

- УЗ.1 (-30...+40 °С, установка в закрытых неотапливаемых помещениях, ящиках, шкафах или под навесом без прямого попадания осадков на регулятор)
 У2 (-40...+40 °С, установка в ящиках, шкафах или под навесом без прямого попадания осадков на регулятор)

Дополнительные сведения: _____

Количество изделий для заказа: _____ шт.

Сведения о заказчике:

Наименование организации: _____

ФИО и должность: _____

контактный телефон: _____

e-mail или факс для отправки ответа: _____