

РЕГУЛЯТОРЫ-СТАБИЛИЗАТОРЫ ДАВЛЕНИЯ СЕРИИ РС СО ВСТРОЕННЫМ ПРЕДОХРАНИТЕЛЬНО-СБРОСНЫМ КЛАПАНОМ

Структура обозначения

1 2 3 4 5 6 7
РС X - X - C - 1XX X - X

1. РС - обозначение серии
2. Присоединительный размер, дюймы
3. Максимальное рабочее давление:
 1 - 1 бар
 6 - 6 бар
4. С - регулятор-стабилизатор давления со встроенным ПСК
5. Трехзначный код исполнения регулятора: обозначает диапазон выходного давления и диапазон настройки ПСК, первая цифра «1» в коде соответствует регулятору со встроенным ПСК.
6. Климатическое исполнение: УЗ.1 (-30...+40 °С);
 У2 (-40...+40 °С)
7. Номер технических условий: ТУ ВУ 200020142.030-2013

ВНИМАНИЕ! Клапан ПСК, встроенный в регулятор-стабилизатор давления, служит для незначительного сброса газа в атмосферу и не освобождает от установки основного предохранительно-сбросного клапана.

Исполнения регуляторов-стабилизаторов давления со встроенным ПСК

Номинальный диаметр	Максимальное входное давление регулятора давления, бар	Обозначение регулятора-стабилизатора	Диапазон регулирования выходного давления, мбар	Диапазон настройки срабатывания ПСК, мбар
DN 15	1	РС 1/2 - 1 - С - 100	9 - 18	10 - 335
		РС 1/2 - 1 - С - 101	14 - 40	
		РС 1/2 - 1 - С - 102	35 - 100	
		РС 1/2 - 1 - С - 103	80 - 220	
		РС 1/2 - 1 - С - 104	190 - 290	
	6	РС 1/2 - 6 - С - 160	96 - 140	110 - 600
		РС 1/2 - 6 - С - 161	100 - 230	
		РС 1/2 - 6 - С - 162	200 - 520	

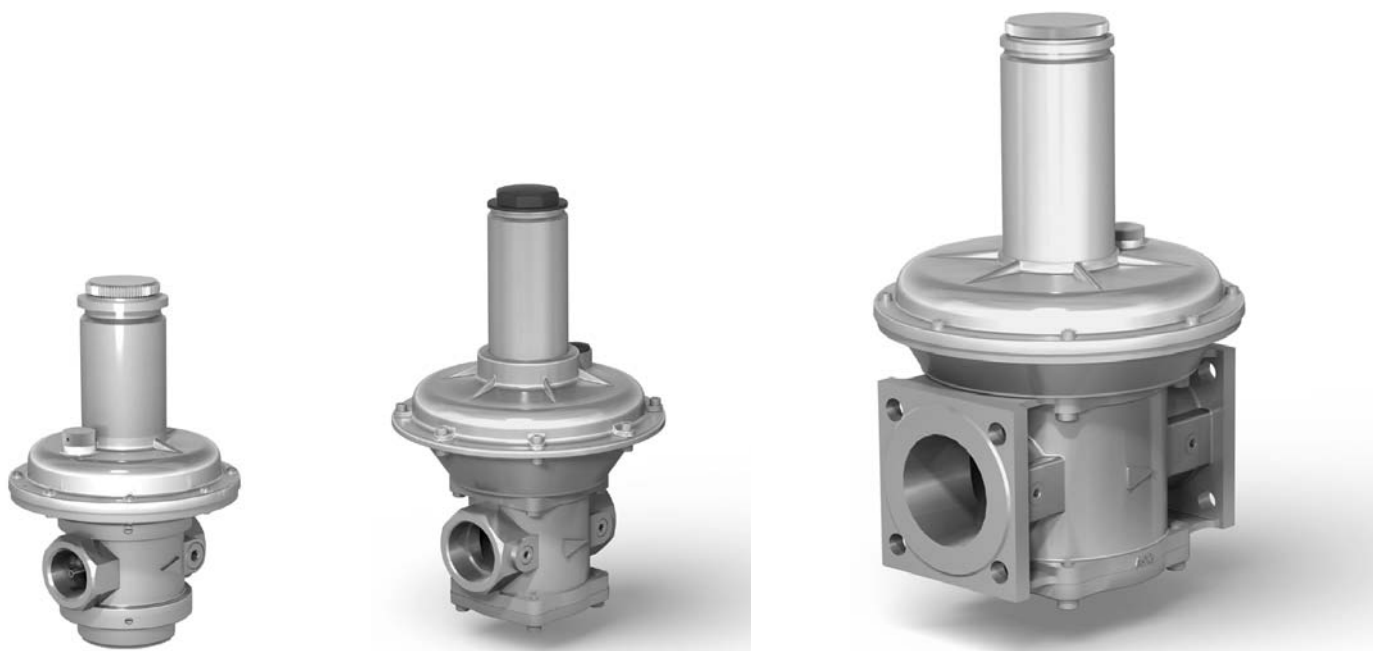
Арматура в алюминиевом корпусе

Номинальный диаметр	Максимальное входное давление регулятора давления, бар	Обозначение регулятора-стабилизатора	Диапазон регулирования выходного давления, мбар	Диапазон настройки срабатывания ПСК, мбар
DN 20	1	PC 3/4 - 1 - C - 105	6 - 12	10 - 335
		PC 3/4 - 1 - C - 106	10 - 40	
		PC 3/4 - 1 - C - 107	35 - 100	
		PC 3/4 - 1 - C - 108	80 - 220	
		PC 3/4 - 1 - C - 109	190 - 290	
	6	PC 3/4 - 6 - C - 163	96 - 130	110 - 600
		PC 3/4 - 6 - C - 164	100 - 230	
		PC 3/4 - 6 - C - 165	200 - 520	
DN 25	1	PC 1 - 1 - C - 110	6 - 12	7 - 335
		PC 1 - 1 - C - 111	10 - 40	
		PC 1 - 1 - C - 112	35 - 100	
		PC 1 - 1 - C - 113	80 - 220	
		PC 1 - 1 - C - 114	190 - 290	
	6	PC 1 - 1 - C - 166	96 - 130	110 - 600
		PC 1 - 1 - C - 167	100 - 230	
		PC 1 - 1 - C - 168	200 - 520	
DN 32	1	PC 1 1/4 - 1 - C - 115	6 - 10	7 - 12
		PC 1 1/4 - 1 - C - 116	9 - 40	10 - 250
		PC 1 1/4 - 1 - C - 117	20 - 80	
		PC 1 1/4 - 1 - C - 118	60 - 110	
		PC 1 1/4 - 1 - C - 119	90 - 215	
	6	PC 1 1/4 - 1 - C - 169	96 - 240	110 - 280
		PC 1 1/4 - 1 - C - 170	200 - 450	230 - 520
DN 40	1	PC 1 1/2 - 1 - C - 120	6 - 10	7 - 12
		PC 1 1/2 - 1 - C - 121	9 - 40	10 - 250
		PC 1 1/2 - 1 - C - 122	20 - 80	
		PC 1 1/2 - 1 - C - 123	60 - 110	
		PC 1 1/2 - 1 - C - 124	90 - 215	

Арматура в алюминиевом корпусе

Номинальный диаметр	Максимальное входное давление регулятора давления, бар	Обозначение регулятора-стабилизатора	Диапазон регулирования выходного давления, мбар	Диапазон настройки срабатывания ПСК, мбар
DN 40	6	PC 1 ¹ / ₂ - 6 - C - 171	96 - 240	110 - 280
		PC 1 ¹ / ₂ - 6 - C - 172	200 - 450	230 - 520
DN 50	1	PC 2 - 1 - C - 125	6,5 - 10	7,5 - 12
		PC 2 - 1 - C - 126	9,5 - 40	11 - 250
		PC 2 - 1 - C - 127	20 - 80	
		PC 2 - 1 - C - 128	60 - 110	
		PC 2 - 1 - C - 129	90 - 215	
	6	PC 2 - 6 - C - 173	115 - 240	130 - 280
		PC 2 - 6 - C - 174	200 - 450	230 - 520
DN 65	1	PC 2 ¹ / ₂ - 1 - C - 130	13 - 22	15 - 105
		PC 2 ¹ / ₂ - 1 - C - 131	20 - 60	
		PC 2 ¹ / ₂ - 1 - C - 132	50 - 90	
		PC 2 ¹ / ₂ - 1 - C - 133	80 - 175	92 - 202
	6	PC 2 ¹ / ₂ - 6 - C - 175	175 - 345	200 - 400
DN 80	1	PC 3 - 1 - C - 134	13 - 24	15 - 105
		PC 3 - 1 - C - 135	20 - 60	
		PC 3 - 1 - C - 136	50 - 90	
		PC 3 - 1 - C - 137	80 - 180	92 - 210
	6	PC 3 - 6 - C - 176	170 - 355	190 - 410
DN 100	1	PC 4 - 1 - C - 138	13 - 30	15 - 130
		PC 4 - 1 - C - 139	20 - 60	
		PC 4 - 1 - C - 140	50 - 110	
		PC 4 - 1 - C - 141	90 - 180	105 - 210
	6	PC 4 - 6 - C - 177	170 - 230	190 - 270

РЕГУЛЯТОРЫ-СТАБИЛИЗАТОРЫ ДАВЛЕНИЯ СЕРИИ РС со встроенным предохранительно- сбросным клапаном



Материал корпуса:

алюминиевые сплавы АК12ОЧ, АК12ПЧ

Максимальное давление на входе:

для РС ... - 1 - ... - 1 бар (1000 мбар);
для РС ... - 6 - ... - 6 бар (6000 мбар).

Диапазон давлений на выходе:

определяется установленной пружиной

Диапазон срабатывания ПСК:

определяется установленной пружиной

Максимальное отклонение давления на

выходе: $\pm 15\%$ от настроенной величины при изменении входного давления в пределах $\pm 30\%$ от фактического

Давление закрытия регулятора:

не превышает выходного давления, полученного при расходе, равном 5% от максимального расхода, более чем в 1,5 раза

Климатическое исполнение:

УЗ.1 (-30...+40 °С);
У2 (-40...+40 °С).

Средний срок службы: не менее 9 лет

Монтажное положение: любое, за исключением, когда труба располагается ниже продольной оси регулятора

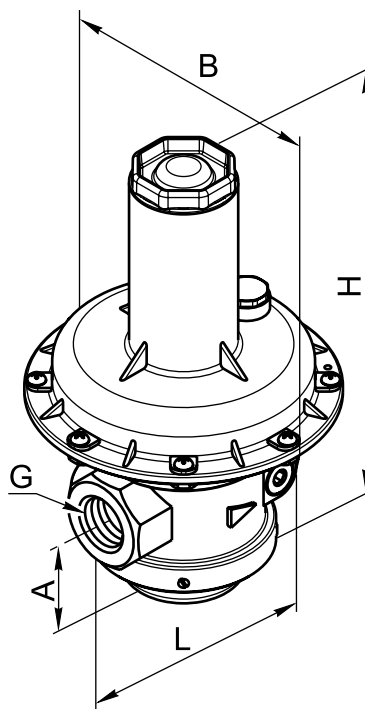


Рис. 12-11

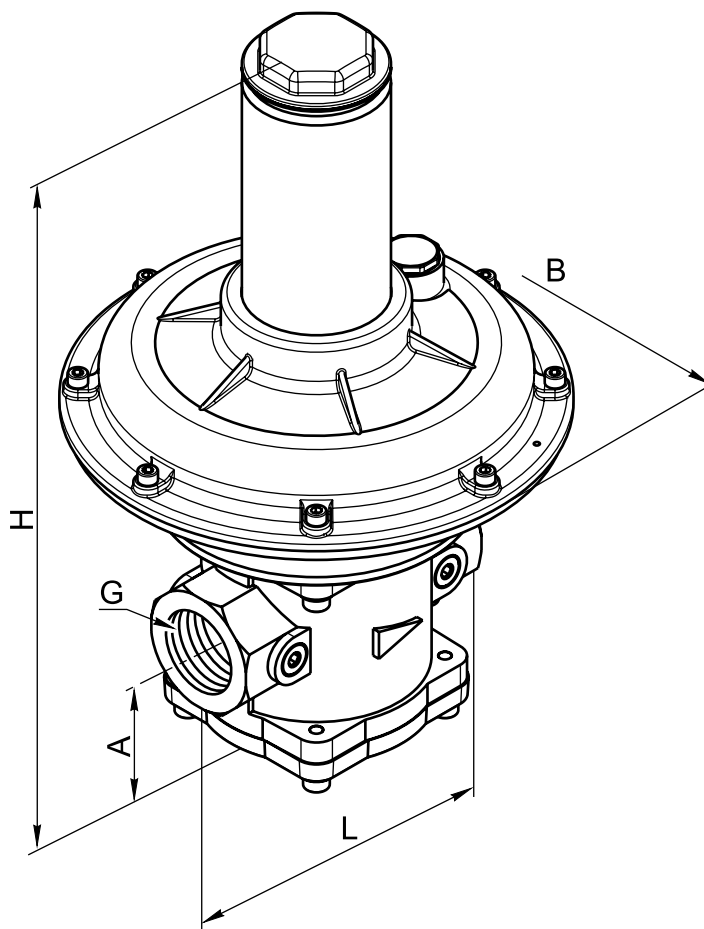


Рис. 12-12

Габаритные и присоединительные размеры регуляторов-стабилизаторов давления со встроенным ПСК муфтового присоединения

Наименование регулятора	DN	Максимальное входное давление, бар	G, дюйм	Размеры, мм				Масса, кг	Рис.					
				L	B	H	A							
PC 1/2 - 1 - C - ...	15	1	1/2	105	143	246	52	2,1	12-11					
PC 1/2 - 6 - C - ...		6												
PC 3/4 - 1 - C - ...	20	1	3/4											
PC 3/4 - 6 - C - ...		6												
PC 1 - 1 - C - ...	25	1	1					162		250	490	72	2,4	12-12
PC 1 - 6 - C - ...		6												
PC 1 1/4 - 1 - C - ...	32	1	1 1/4	490	6,5									
PC 1 1/4 - 6 - C - ...		6				457	6,3							
PC 1 1/2 - 1 - C - ...	40	1	1 1/2	490	7,0									
PC 1 1/2 - 6 - C - ...		6				457	6,8							
PC 2 - 1 - C - ...	50	1	2	490	7,4									
PC 2 - 6 - C - ...		6				457	7,2							

Арматура в алюминиевом корпусе

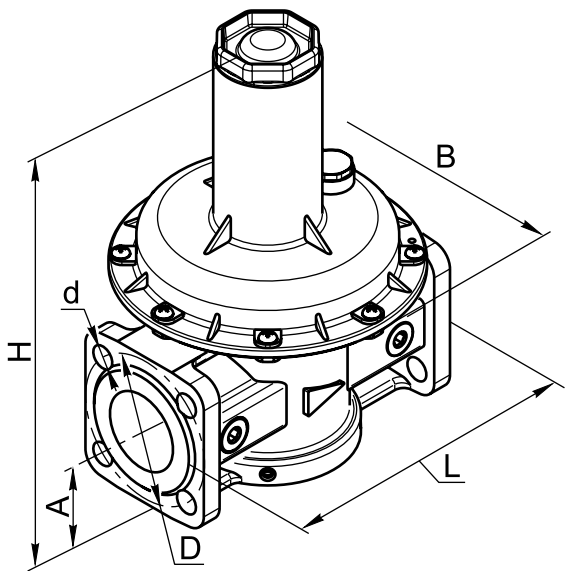


Рис. 12-13

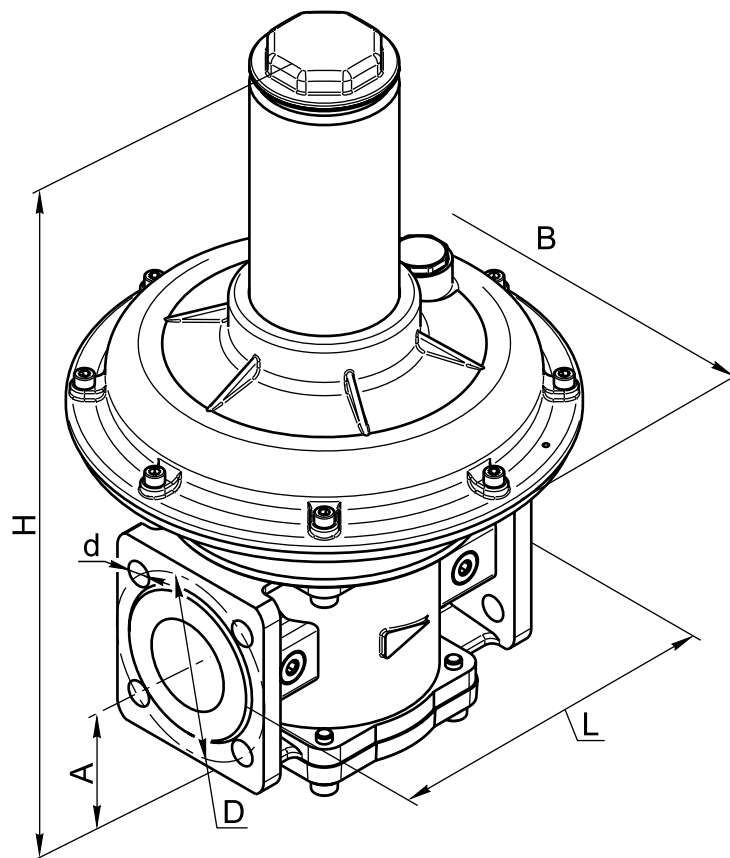


Рис. 12-14

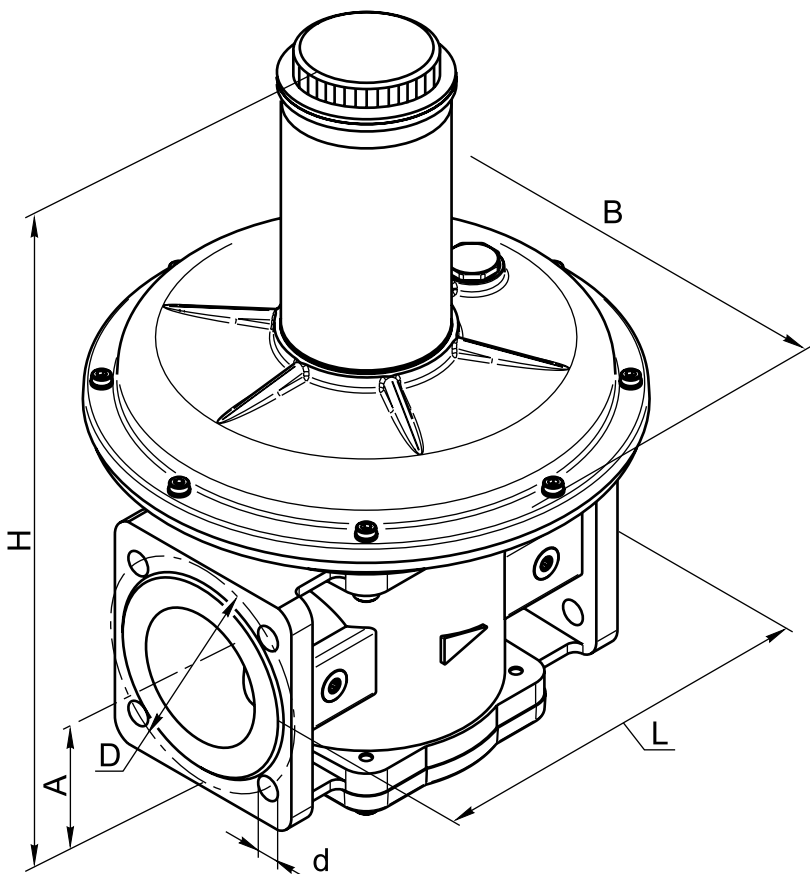


Рис. 12-15

Габаритные и присоединительные размеры регуляторов-стабилизаторов давления со встроенным ПСК фланцевого присоединения

Наименование регулятора	DN	Максимальное входное давление, бар	Размеры, мм						Масса, кг	Рис.
			L	B	H	A	D	d		
РС 1/2 - 1 - С - ... фл.	15	1	147	143	249	52	55	12	2,8	12-13
РС 1/2 - 6 - С - ... фл.		6					65			
РС 3/4 - 1 - С - ... фл.	20	1	160	252	55	75	11	3,9	12-14	
РС 3/4 - 6 - С - ... фл.		6								
РС 1 - 1 - С - ... фл.	25	1	187	250	65	100	14	3,9	12-14	
РС 1 - 6 - С - ... фл.		6								
РС 1 1/4 - 1 - С - ... фл.	32	1	235	285	89	130	18	6,5	12-15	
РС 1 1/4 - 6 - С - ... фл.		6						457		
РС 1 1/2 - 1 - С - ... фл.	40	1	258	356	107	170	18	7,0	12-15	
РС 1 1/2 - 6 - С - ... фл.		6						457		
РС 2 - 1 - С - ... фл.	50	1	278	356	107	170	18	7,4	12-15	
РС 2 - 6 - С - ... фл.		6						457		
РС 2 1/2 - 1 - С - ...	65	1	258	356	107	170	18	11,3	12-15	
РС 2 1/2 - 6 - С - ...		6						472		
РС 3 - 1 - С - ...	80	1	278	356	107	170	18	15,4	12-15	
РС 3 - 6 - С - ...		6						492		
РС 4 - 1 - С - ...	100	1	278	356	107	170	18	18,5	12-15	
РС 4 - 6 - С - ...		6								



**РЕГУЛЯТОРЫ-СТАБИЛИЗАТОРЫ
ДАВЛЕНИЯ СЕРИИ РС
со встроенным предохранительно-
сбросным клапаном
(исполнение: с соединительными
фланцами PN16)**

Материал корпуса:

алюминиевые сплавы АК12ОЧ, АК12ПЧ

Максимальное давление на входе:

для РС ... - 1 - ... - 1 бар (1000 мбар);

для РС ... - 6 - ... - 6 бар (6000 мбар).

Диапазон давлений на выходе:

определяется установленной пружиной

Диапазон срабатывания ПСК:

определяется установленной пружиной

**Максимальное отклонение
давления на выходе:**

$\pm 15\%$ от настроенной величины при изменении входного давления в пределах $\pm 30\%$ от фактического

Давление закрытия регуля-

тора: не превышает выходного давления, полученного при расходе, равном 5% от максимального расхода, более чем в 1,5 раза

Климатическое исполнение:

У3.1 (-30...+40 °С);

У2 (-40...+40 °С).

Средний срок службы:

не менее 9 лет

Монтажное положение:

любое, за исключением, когда труба располагается ниже продольной оси регулятора

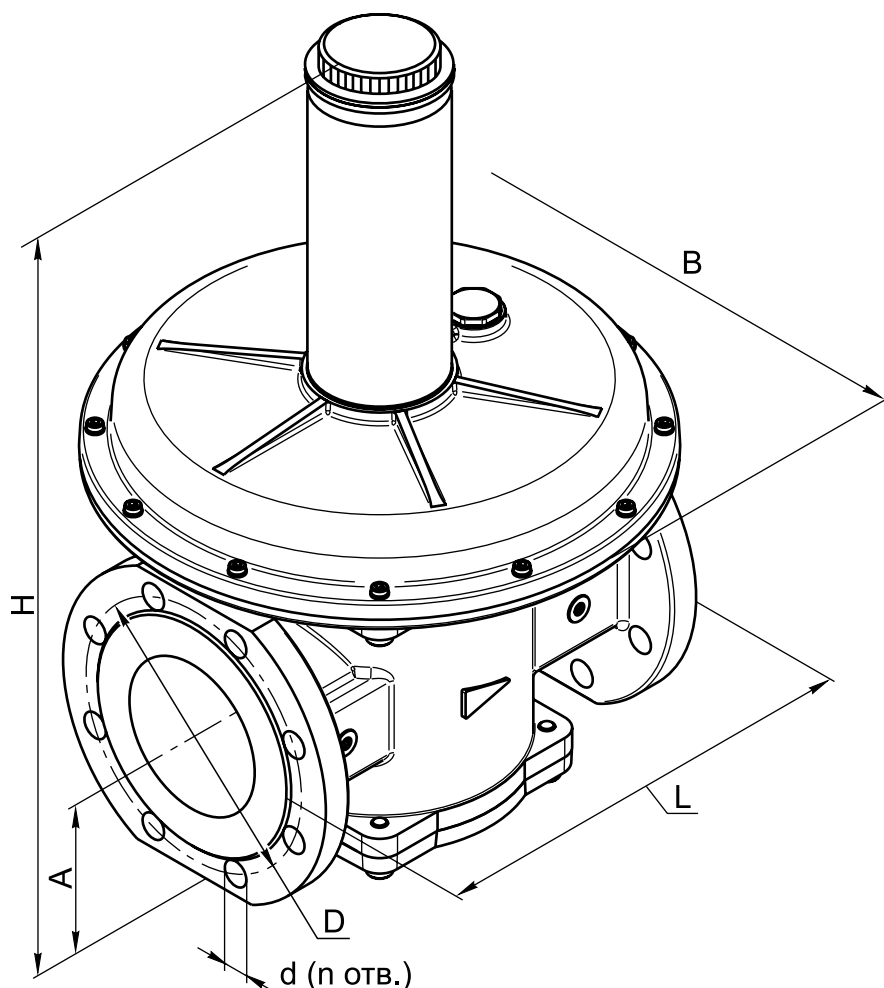


Рис. 12-16

Габаритные и присоединительные размеры регуляторов-стабилизаторов давления со встроенным предохранительно-сбросным клапаном (исполнение: с присоединительными фланцами PN 16)

Наименование регулятора	Исполнение	DN	Максимальное входное давление, бар	Размеры, мм						n	Масса, кг					
				L	B	H	A	D	d							
PC 1 ¹ / ₄ - 1 - C - ... фл.	с присоединительными фланцами PN 16	32	1	230	250	490	65	100	18	4	8,3					
PC 1 ¹ / ₄ - 6 - C - ... фл.			6			457					8,1					
PC 1 ¹ / ₂ - 1 - C - ... фл.		40	1			490		110			8,4					
PC 1 ¹ / ₂ - 6 - C - ... фл.			6			457					8,2					
PC 2 - 1 - C - ... фл.		50	1			490		125			8,5					
PC 2 - 6 - C - ... фл.			6			457					8,3					
PC 2 ¹ / ₂ - 1 - C - ...		65	1	260	285	410	86	145	18	8	12					
PC 2 ¹ / ₂ - 6 - C - ...			6			472					12					
PC 3 - 1 - C - ...		80	1	290		430	94	160			18	8	16			
PC 3 - 6 - C - ...			6			492								16		
PC 4 - 1 - C - ...		100	1	314		356	527	107					180	18	8	19
PC 4 - 6 - C - ...			6													

При заказе регулятора-стабилизатора давления с присоединительными фланцами PN 16 необходимо обязательно указывать тип присоединяемых фланцев.

Пример обозначения регулятора-стабилизатора давления номинальным диаметром DN 80 (3 дюйма), на максимальное рабочее давление 1 бар (0,1 МПа), диапазон выходного давления (20...60) мбар, диапазон настройки срабатывания предохранительно-сбросного клапана (15...105 мбар), исполнение с присоединительными фланцами PN 16 бар, вид климатического исполнения УЗ.1:

Регулятор-стабилизатор давления PC 3 - 1 - C - 135 (исполнение: с присоединительными фланцами PN 16), УЗ.1.

Арматура в алюминиевом корпусе

Применяемость пружин в зависимости от номинального диаметра и диапазона давлений на выходе для регуляторов-стабилизаторов давления со встроенным ПСК

DN	Обозначение регулятора со встроенным ПСК	Диапазон регулирования выходного давления, мбар	Обозначение пружины (цвет)	Диапазон настройки срабатывания ПСК, мбар	Обозначение пружины (цвет)
15	PC 1/2 - 1 - C - 100	9 - 18	П1-01 (коричневая)	10 - 335	ВН101.00.004 (бесцветная)
	PC 1/2 - 1 - C - 101	14 - 40	П1-00 (синяя)		
	PC 1/2 - 1 - C - 102	35 - 100	П1-05 (желтая)		
	PC 1/2 - 1 - C - 103	80 - 220	П1-08 (серая)		
	PC 1/2 - 1 - C - 104	190 - 290	П1-09 (бесцветная)		
	PC 1/2 - 6 - C - 160	96 - 140	П1-06 (черная)	110 - 600	
PC 1/2 - 6 - C - 161	100 - 230	П1-08 (серая)			
PC 1/2 - 6 - C - 162	200 - 520	П1-09 (бесцветная)			
20	PC 3/4 - 1 - C - 105	6 - 12	П1-01 (коричневая)	7 - 335	ВН101.00.004 (бесцветная)
	PC 3/4 - 1 - C - 106	10 - 40	П1-00 (синяя)		
	PC 3/4 - 1 - C - 107	35 - 100	П1-05 (желтая)		
	PC 3/4 - 1 - C - 108	80 - 220	П1-08 (серая)		
	PC 3/4 - 1 - C - 109	190 - 290	П1-09 (бесцветная)		
	PC 3/4 - 6 - C - 163	96 - 130	П1-06 (черная)	110 - 600	
PC 3/4 - 6 - C - 164	100 - 230	П1-08 (серая)			
PC 3/4 - 6 - C - 165	200 - 520	П1-09 (бесцветная)			
25	PC 1 - 1 - C - 110	6 - 12	П1-01 (коричневая)	7 - 335	ВН101.00.004 (бесцветная)
	PC 1 - 1 - C - 111	10 - 40	П1-00 (синяя)		
	PC 1 - 1 - C - 112	35 - 100	П1-05 (желтая)		
	PC 1 - 1 - C - 113	80 - 220	П1-08 (серая)		
	PC 1 - 1 - C - 114	190 - 290	П1-09 (бесцветная)		
	PC 1 - 6 - C - 166	96 - 130	П1-06 (черная)	110 - 600	
PC 1 - 6 - C - 167	100 - 230	П1-08 (серая)			
PC 1 - 6 - C - 168	200 - 520	П1-09 (бесцветная)			
32	PC 1 1/4 - 1 - C - 115	6 - 10	П2-00 (коричневая)	7 - 12	П1-01 (коричн.)
	PC 1 1/4 - 1 - C - 116	9 - 40	П2-03 (синяя)	10 - 250	П1-03 (оранжевая)
	PC 1 1/4 - 1 - C - 117	20 - 80	П2-05 (желтая)		
	PC 1 1/4 - 1 - C - 118	60 - 110	П2-06 (черная)		
	PC 1 1/4 - 1 - C - 119	90 - 215	П2-08 (серая)		
	PC 1 1/4 - 6 - C - 169	96 - 240	П4-06 (черная)	110 - 280	П1-03 (оранж.)
PC 1 1/4 - 6 - C - 170	200 - 450	П4-08 (серая)	230 - 520	П1-00 (синяя)	

Арматура в алюминиевом корпусе

DN	Обозначение регулятора со встроенным ПСК	Диапазон регулирования выходного давления, мбар	Обозначение пружины (цвет)	Диапазон настройки срабатывания ПСК, мбар	Обозначение пружины (цвет)
40	PC 1 ¹ / ₂ - 1 - C - 120	6 - 10	П2-00 (коричневая)	7 - 12	П1-01 (коричн.)
	PC 1 ¹ / ₂ - 1 - C - 121	9 - 40	П2-03 (синяя)	10 - 250	П1-03 (оранжевая)
	PC 1 ¹ / ₂ - 1 - C - 122	20 - 80	П2-05 (желтая)		
	PC 1 ¹ / ₂ - 1 - C - 123	60 - 110	П2-06 (черная)		
	PC 1 ¹ / ₂ - 1 - C - 124	90 - 215	П2-08 (серая)		
PC 1 ¹ / ₂ - 6 - C - 170	115 - 240	П4-06 (черная)	130 - 280	П1-03 (оранж.)	
PC 1 ¹ / ₂ - 6 - C - 172	200 - 450	П4-08 (серая)	230 - 520	П1-00 (синяя)	
50	PC 2 - 1 - C - 125	6,5 - 10	П2-00 (коричневая)	7,5 - 12	П1-01 (коричн.)
	PC 2 - 1 - C - 126	9,5 - 40	П2-03 (синяя)	11 - 250	П1-03 (оранжевая)
	PC 2 - 1 - C - 127	20 - 80	П2-05 (желтая)		
	PC 2 - 1 - C - 128	60 - 110	П2-06 (черная)		
	PC 2 - 1 - C - 129	90 - 215	П2-08 (серая)		
PC 2 - 6 - C - 173	115 - 240	П4-06 (черная)	130 - 280	П1-03 (оранж.)	
PC 2 - 6 - C - 174	200 - 450	П4-08 (серая)	230 - 520	П1-00 (синяя)	
65	PC 2 ¹ / ₂ - 1 - C - 130	13 - 22	П3-00 (синяя)	15 - 105	П1-01 (коричн.)
	PC 2 ¹ / ₂ - 1 - C - 131	20 - 60	П3-05 (желтая)		
	PC 2 ¹ / ₂ - 1 - C - 132	50 - 90	П3-06 (черная)		
	PC 2 ¹ / ₂ - 1 - C - 133	80 - 175	П3-08 (серая)	92 - 202	П1-03 (оранж.)
	PC 2 ¹ / ₂ - 6 - C - 175	175 - 345	П4-08 (серая)	200 - 400	П1-00 (синяя)
80	PC 3 - 1 - C - 134	13 - 24	П3-00 (синяя)	15 - 105	П1-01 (коричн.)
	PC 3 - 1 - C - 135	20 - 60	П3-05 (желтая)		
	PC 3 - 1 - C - 136	50 - 90	П3-06 (черная)		
	PC 3 - 1 - C - 137	80 - 180	П3-08 (серая)	92 - 210	П1-03 (оранж.)
	PC 3 - 6 - C - 176	175 - 355	П4-08 (серая)	190 - 410	П1-00 (синяя)
100	PC 4 - 1 - C - 138	13 - 30	П4-00 (синяя)	15 - 130	П1-01 (коричн.)
	PC 4 - 1 - C - 139	20 - 60	П4-05 (желтая)		
	PC 4 - 1 - C - 140	50 - 110	П4-06 (черная)		
	PC 3 - 1 - C - 141	90 - 180	П4-08 (серая)	105 - 210	П1-03 (оранж.)
	PC 4 - 6 - C - 177	170 - 230	П4-08 (серая)	190 - 270	П1-00 (синяя)

Пример записи при заказе регулятора-стабилизатора давления со встроенным ПСК присоединительным размером 1 дюйм (DN 25), максимальное входное давление 1 бар;

- диапазон регулирования выходного давления: 80 - 220 мбар;

- диапазон настройки срабатывания ПСК: 7 - 335 мбар;

- вид климатического исполнения УЗ.1:

Регулятор PC 1 - 1 - C - 113, УЗ.1, ТУ ВУ 200020142.030-2013.

МАКСИМАЛЬНАЯ ПРОПУСКНАЯ СПОСОБНОСТЬ

для исполнений регуляторов давления со встроенным предохранительно-сбросным клапаном на максимальное давление 1 бар

Максимальная пропускная способность, DN 15, нм3/ч																
Рвх., мбар	Рвых, мбар															
	2,5	5	9	10	13	20	25	30	55	60	70	100	110	140	150	200
100	7	7	8	8	9	10	11	12	16	17	-	-	-	-	-	-
300	8	9	10	10	11	12	13	14	20	21	23	29	31	35	37	-
500	10	10	11	12	12	14	15	16	23	24	26	33	36	40	43	58

Максимальная пропускная способность, DN 20, нм3/ч																
Рвх., мбар	Рвых, мбар															
	2,5	5	9	10	13	20	25	30	55	60	70	100	110	140	150	200
100	17	18	20	20	20	21	21	23	27	28	-	-	-	-	-	-
300	21	21	22	22	23	24	25	26	32	32	34	41	43	50	52	-
500	23	24	25	25	26	28	29	31	37	39	40	48	50	58	59	72

Максимальная пропускная способность, DN 25, нм3/ч																
Рвх., мбар	Рвых, мбар															
	2,5	5	9	10	13	20	25	30	55	60	70	100	110	140	150	200
100	32	33	33	33	33	35	36	36	40	41	-	-	-	-	-	-
300	38	39	40	40	41	42	43	44	47	48	50	55	56	61	62	-
500	44	45	46	46	46	48	49	50	54	55	57	63	64	70	72	81

Максимальная пропускная способность, DN 32, нм3/ч																
Рвх., мбар	Рвых, мбар															
	2,5	5	9	10	13	20	25	30	55	60	70	100	110	140	150	200
100	45	46	49	49	50	53	56	59	71	74	-	-	-	-	-	-
300	53	55	57	58	59	63	67	69	85	87	94	111	118	136	141	-
500	61	63	66	67	68	73	77	80	97	101	108	129	136	157	163	198

Максимальная пропускная способность, DN 40, нм3/ч																
Рвх., мбар	Рвых, мбар															
	2,5	5	9	10	13	20	25	30	55	60	70	100	110	140	150	200
100	84	85	86	86	87	90	92	94	104	105	-	-	-	-	-	-
300	98	100	102	102	104	106	109	111	122	124	129	142	147	160	165	-
500	113	115	117	117	119	122	125	128	140	143	149	164	169	185	190	216

Максимальная пропускная способность, DN 50, нм3/ч																
Рвх., мбар	Рвых, мбар															
	2,5	5	9	10	13	20	25	30	55	60	70	100	110	140	150	200
100	192	194	197	198	201	206	211	214	236	239	-	-	-	-	-	-
300	227	229	233	234	237	244	248	254	278	284	293	322	332	362	372	-
500	261	264	268	270	273	281	287	293	321	327	338	373	383	418	429	486

Максимальная пропускная способность, DN 65, нм3/ч																
Рвх., мбар	Рвых, мбар															
	2,5	5	9	10	13	20	25	30	55	60	70	100	110	140	150	200
100	249	253	260	262	267	280	288	297	341	349	-	-	-	-	-	-
300	294	300	308	310	316	330	341	351	402	413	434	496	517	578	599	-
500	339	346	355	357	365	382	393	405	464	476	500	572	596	667	691	810

Максимальная пропускная способность, DN 80, нм3/ч																
Рвх., мбар	Рвых, мбар															
	2,5	5	9	10	13	20	25	30	55	60	70	100	110	140	150	200
100	337	341	348	350	356	368	377	386	431	440	-	-	-	-	-	-
300	398	403	411	414	420	435	446	456	509	520	542	606	627	691	712	-
500	459	465	475	477	485	502	514	527	588	600	625	698	724	797	822	945

Максимальная пропускная способность, DN 100, нм3/ч																
Рвх., мбар	Рвых, мбар															
	2,5	5	9	10	13	20	25	30	55	60	70	100	110	140	150	200
100	427	432	441	444	450	466	477	489	545	556	-	-	-	-	-	-
300	504	510	521	524	532	551	564	577	644	657	684	763	790	870	896	-
500	581	590	601	605	614	636	651	666	743	758	788	881	912	1004	1034	1188

МАКСИМАЛЬНАЯ ПРОПУСКНАЯ СПОСОБНОСТЬ
для исполнений регуляторов давления со встроенным предохранительно-
сбросным клапаном на максимальное давление 6 бар

Максимальная пропускная способность, DN 15, нм3/ч						
Рвх., мбар	Рвых, мбар					
	90	120	200	240	270	570
500	47	56	58	90	99	-
1000	68	80	97	131	141	159
2000	119	153	140	132	204	274
3000	115	146	180	230	235	318
4000	124	168	200	231	233	326
5000	122	166	234	227	238	324
6000	121	164	205	230	239	322

Максимальная пропускная способность, DN 20, нм3/ч						
Рвх., мбар	Рвых, мбар					
	90	120	200	240	270	570
500	59	70	72	113	124	-
1000	86	100	122	164	176	199
2000	149	191	176	166	256	342
3000	144	182	225	288	293	397
4000	155	211	250	289	291	407
5000	153	207	293	284	297	405
6000	151	205	257	288	300	403

Максимальная пропускная способность, DN 25, нм3/ч						
Рвх., мбар	Рвых, мбар					
	80	100	160	180	230	520
500	63	77	79	99	126	-
1000	92	126	115	144	180	207
2000	161	189	202	252	261	351
3000	156	234	194	243	297	405
4000	178	261	223	279	297	414
5000	178	261	223	279	302	414
6000	173	270	216	270	306	414

Максимальная пропускная способность, DN 32, нм3/ч						
Рвх., мбар	Рвых, мбар					
	80	160	180	250	260	460
500	224	176	193	136	136	113
1000	320	273	289	224	224	320
2000	562	482	497	401	401	529
3000	818	786	786	722	722	722
4000	960	975	995	960	960	960
5000	960	1090	1100	1120	1120	1120
6000	1120	1090	1100	1120	1120	1120

Максимальная пропускная способность, DN 40, нм3/ч						
Рвх., мбар	Рвых, мбар					
	80	160	180	250	260	460
500	249	195	213	151	151	124
1000	356	302	320	249	249	356
2000	624	534	552	445	445	585
3000	905	870	870	800	800	800
4000	1070	1085	1100	1070	1070	1070
5000	1070	1210	1230	1240	1240	1240
6000	1240	1210	1230	1240	1240	1240

Максимальная пропускная способность, DN 50, нм3/ч						
Рвх., мбар	Рвых, мбар					
	80	160	180	250	260	460
500	277	218	238	168	168	138
1000	396	336	356	277	277	396
2000	693	594	610	495	495	650
3000	1000	970	970	890	890	890
4000	1180	1200	1220	1180	1180	1180
5000	1180	1345	1365	1380	1380	1380
6000	1380	1345	1365	1380	1380	1380

Максимальная пропускная способность, DN 65, нм3/ч						
Рвх., мбар	Рвых, мбар					
	80	110	160	200	300	390
500	755	810	755	810	700	650
1000	1080	1180	1180	1180	1180	1180
2000	1780	1890	1890	1890	1890	1890
3000	2400	2400	2400	2400	2400	2400
4000	2400	2400	2400	2400	2400	2400
5000	2400	2400	2400	2400	2400	2400
6000	2400	2400	2400	2400	2400	2400

Максимальная пропускная способность, DN 80, нм3/ч						
Рвх., мбар	Рвых, мбар					
	80	110	160	200	300	390
500	880	945	880	945	820	755
1000	1260	1380	1380	1380	1380	1380
2000	2080	2200	2200	2200	2200	2200
3000	2800	2800	2800	2800	2800	2800
4000	2800	2800	2800	2800	2800	2800
5000	2800	2800	2800	2800	2800	2800
6000	2800	2800	2800	2800	2800	2800

Максимальная пропускная способность, DN 100, нм3/ч						
Рвх., мбар	Рвых, мбар					
	80	100	140	160	180	240
500	1250	1350	1350	1170	1250	1080
1000	1800	1950	1950	1950	1950	1950
2000	2950	3150	3150	3150	3150	3150
3000	4000	4000	4000	4000	4000	4000
4000	4000	4000	4000	4000	4000	4000
5000	4000	4000	4000	4000	4000	4000
6000	4000	4000	4000	4000	4000	4000

**ОБСЛУЖИВАНИЕ
РЕГУЛЯТОРОВ-СТАБИЛИЗАТОРОВ ДАВЛЕНИЯ
СО ВСТРОЕННЫМ ПРЕДОХРАНИТЕЛЬНО-СБРОСНЫМ КЛАПАНОМ**

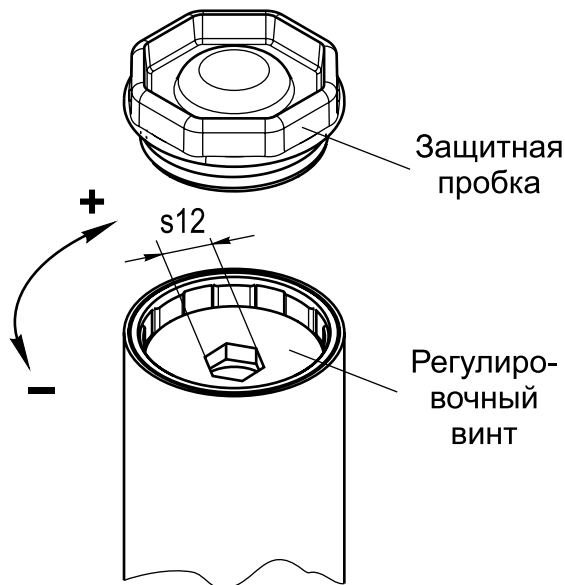


Рис. 12-17

Настройка выходного давления регулятора (рис. 12-17).

Для настройки выходного давления необходимо:

- открутить защитную пробку с трубы регулятора;
- используя шестигранное отверстие в регулировочном винте при его повороте по часовой стрелке можно увеличить давление на выходе регулятора до заданного значения. Поворачивая регулировочный винт против часовой стрелки происходит уменьшение давления на выходе. После проведения регулировки защитную пробку необходимо установить в прежнее положение.

Замена пружины регулятора (рис. 12-18).

Замена пружины должна производиться в следующем порядке:

- открутить защитную пробку с трубы регулятора;
- вынуть резиновое кольцо;
- выкрутить регулировочный винт;
- снять опору;
- достать пружину из трубы;
- установить необходимую пружину соответствующего диапазона;
- собрать в обратной последовательности и опломбировать регулятор.

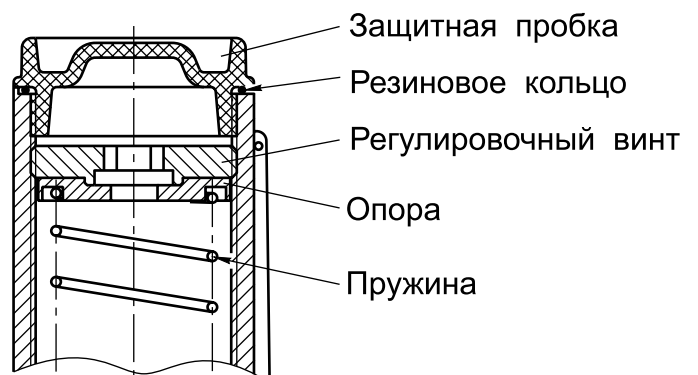


Рис. 12-18

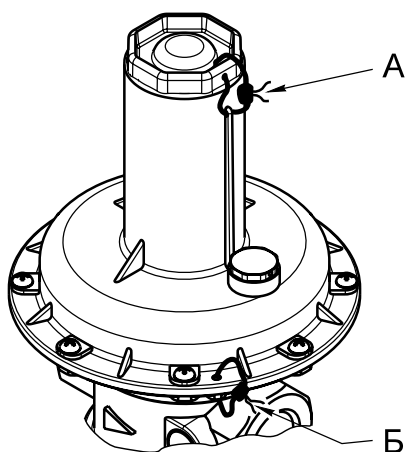


Рис. 12-19

Пломбирование регулятора (рис. 12-19).

Пломбирование производится после установки заданного давления, замены пружины или ремонта регулятора.

Для пломбировки лучше использовать проволоку диаметром 0,8 - 1,5 мм, которую необходимо протягивать через отверстия, расположенные в защитной пробке и плоскости соединения корпусных деталей (рис. 12-19, места А и Б). Пломбировка места Б произведена на заводе-изготовителе. Пломбировка места А осуществляется после настройки регулятора на необходимое выходное давление.

Длина проволочной петли при опломбировании должна быть минимальной.

Настройка срабатывания ПСК (рис. 12-20):

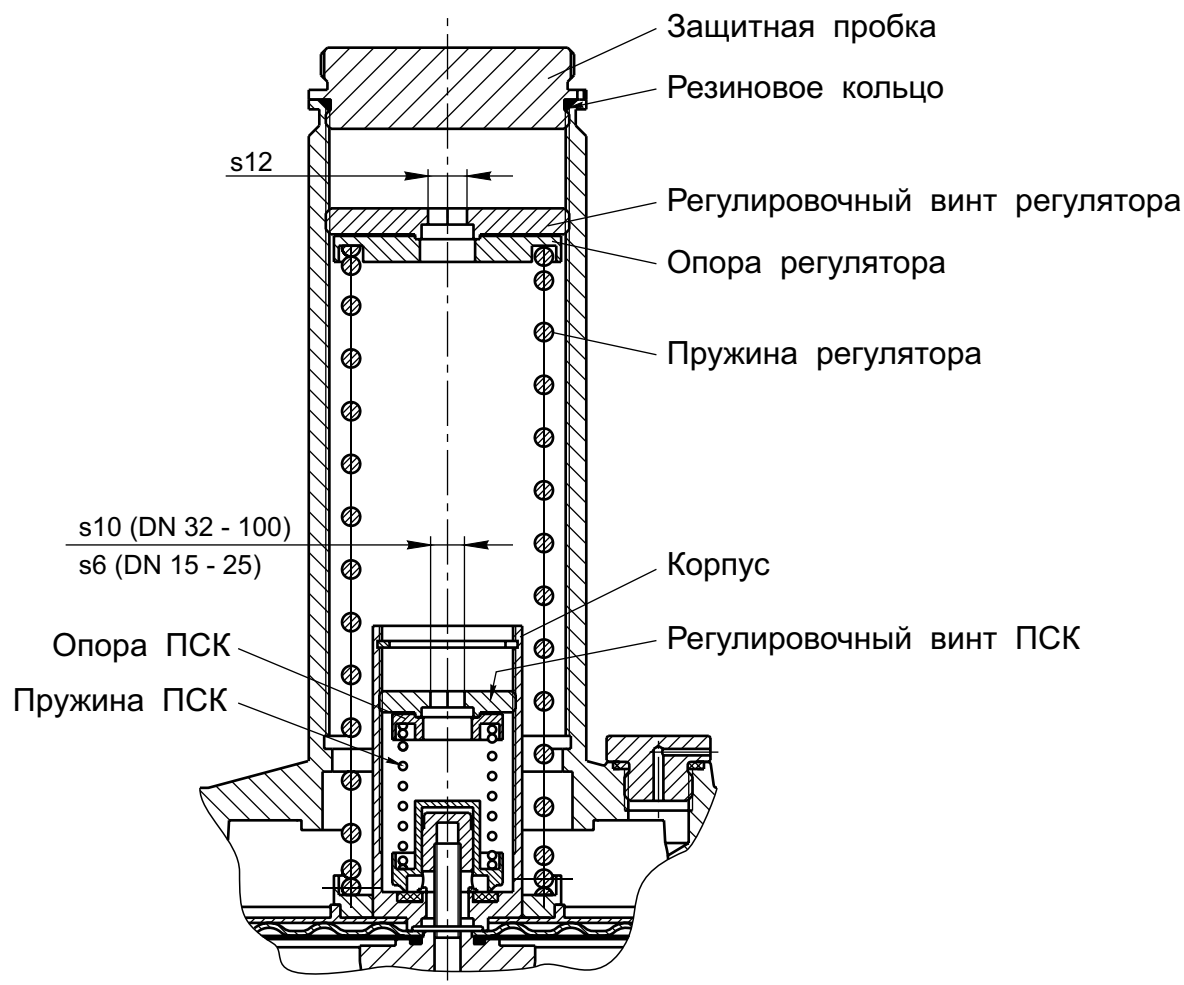


Рис. 12-20

- открутить защитную пробку;
- используя шестигранное отверстие (s6 для DN 15 - 25 или s10 для DN 32 - 100) в регулировочном винте ПСК при его повороте по часовой стрелке можно увеличить давление срабатывания ПСК. Поворачивая регулировочный винт ПСК против часовой стрелки происходит уменьшение давления срабатывания ПСК;
- для регулировки срабатывания ПСК необходимо использовать специальный ключ, поставляемый в комплекте с регулятором. После проведения регулировки защитную пробку необходимо установить в прежнее положение.

Замена пружины ПСК должна производиться в следующем порядке (рис. 12-20):

- открутить защитную пробку;
- вынуть резиновое кольцо; выкрутить регулировочный винт регулятора;
- снять опору регулятора; достать пружину регулятора из трубы;
- выкрутить регулировочный винт ПСК из корпуса, снять опору ПСК и достать пружину ПСК;
- установить новую пружину срабатывания ПСК;
- собрать узлы регулировок в обратной последовательности и опломбировать регулятор.