

г.Ростов-на-Дону:

ул. Магнитогорская 1Г, к. 20



Т.к. (863) 221-25-48
Т.моб.: +7-903-401-25-48

e-mail: zakaz@itrostov.ru

[www. itrostov. ru](http://www.itrostov.ru)



FRG/2MTX / RG/2MTX Регуляторы давления газа со встроенным фильтром.



Регулятор давления газа **RG/2MTX** или регулятор давления газа со встроенным фильтром **FRG/2MTX** предназначен для снижения и автоматического поддержания давления газа «после себя» на заданном значении, независимо от изменения входного давления и расхода газа. Регулятор оснащен регулирующей пружиной, позволяющей понизить давление на выходе, минимальное давление на выходе зависит от типа используемой пружины.

Регулятор предназначен для применения на объектах с небольшим расходом газа, например коттедж или квартира. Регуляторы предназначены для работы с входным давлением до 0,5 бар. Монтаж регулятора допускается как в горизонтальном, так и в вертикальном положении.

Регуляторы используются в системах редуцирования газа перед

газоиспользующим оборудованием.

Регуляторы могут работать на природном газе, сжиженном газе, азоте и других неагрессивных газах.

Так же возможно использование специальной версии регуляторов в обработке на биогазе и попутном нефтяном газе.

Технические данные:

Виды используемых газов: метан, сжиженный газ, азот, воздух (сухие газы)

Резьбовые соединения Rp: DN 15 ÷ DN 25 согласно EN 10226

Температура окружающей среды: от -40 до +60°C

Степень фильтрации: 50 микрон

Максимальное рабочее давление:

A = 0...10,0 кПа

B = 10,0...20,0 кПа

C = 20,0...30,0 кПа

D = 30,0...40,0 кПа

E = 40,0...50,0 кПа

Диапазон выходного давления: 1,37...20,0 кПа в зависимости от установленной пружины

Материал: сплав алюминия

Модификации FRG/2MTX:

Модификация	DN	Соединение	P. max, МПа	Диапазон настройки, кПа
FR22AX 010	15	Резьба	0-0,01	1,4...3,0
FR22AX 020	15	Резьба	0-0,01	2,0...6,0
FR22BX 010	15	Резьба	0,01-0,02	1,6...3,0
FR22BX 020	15	Резьба	0,01-0,02	2,0...7,0
FR22CX 010	15	Резьба	0,02-0,03	1,6...6,0
FR22CX 020	15	Резьба	0,02-0,03	6,0...18,0
FR22DX 010	15	Резьба	0,03-0,04	1,6...6,0
FR22DX 020	15	Резьба	0,03-0,04	6,0...20,0

г.Ростов-на-Дону:

ул. Магнитогорская 1Г, к. 20



Т.к. (863) 221-25-48
Т.моб.: +7-903-401-25-48

e-mail: zakaz@itrostov.ru

[www. itrostov. ru](http://www.itrostov.ru)

FR22EX 010	15	Резьба	0,04-0,05	1,6...6,0
FR22EX 020	15	Резьба	0,04-0,05	6,0...20,0
FR33AX 010	20	Резьба	0-0,01	1,4...3,0
FR33AX 020	20	Резьба	0-0,01	2,0...6,0
FR33BX 010	20	Резьба	0,01-0,02	1,6...6,0
FR33CX 020	20	Резьба	0,02-0,03	6,0...18,0
FR33DX 010	20	Резьба	0,03-0,04	1,6...6,0
FR33DX 020	20	Резьба	0,03-0,04	6,0...20,0
FR33EX 010	20	Резьба	0,04-0,05	1,6...6,0
FR33EX 020	20	Резьба	0,04-0,05	6,0...20,0
FR44AX 010	25	Резьба	0-0,01	1,4...3,0
FR44AX 020	25	Резьба	0-0,01	2,0...6,0
FR44BX 010	25	Резьба	0,01-0,02	1,6...7,0
FR44CX 010	25	Резьба	0,02-0,03	1,6...6,0
FR44CX 020	25	Резьба	0,02-0,03	6,0...18,0
FR44DX 010	25	Резьба	0,03-0,04	1,6...6,0
FR44DX 020	25	Резьба	0,03-0,04	6,0...20,0
FR44EX 010	25	Резьба	0,04-0,05	1,6...6,0

Модификации RG/2MTX:

Модификация	DN	Соединение	P. max, МПа	Диапазон настройки, кПа
RG22AX 010	15	Резьба	0-0,1	1,4...3,0
RG22AX 020	15	Резьба	0-0,1	2,0...6,0
RG22BX 010	15	Резьба	0,01-0,02	1,6...3,0
RG22BX 020	15	Резьба	0,01-0,02	2,0...7,0
RG22CX 010	15	Резьба	0,02-0,03	1,6...6,0
RG22CX 020	15	Резьба	0,02-0,03	6,0...18,0
RG22DX 010	15	Резьба	0,03-0,04	1,6...6,0
RG22DX 020	15	Резьба	0,03-0,04	6,0...20,0
RG22EX 010	15	Резьба	0,04-0,05	1,6...6,0
RG22EX 020	15	Резьба	0,04-0,05	6,0...20,0
RG33AX 010	20	Резьба	0-0,1	1,4...3,0
RG33AX 020	20	Резьба	0-0,1	2,0...6,0
RG33BX 010	20	Резьба	0,01-0,02	1,6...6,0
RG33CX 010	20	Резьба	0,02-0,03	1,6...6,0
RG33CX 020	20	Резьба	0,02-0,03	6,0...18,0
RG33DX 010	20	Резьба	0,03-0,04	1,6...6,0
RG33DX 020	20	Резьба	0,03-0,04	6,0...20,0
RG33EX 010	20	Резьба	0,04-0,05	1,6...6,0
RG33EX 020	20	Резьба	0,04-0,05	6,0...20,0
RG44AX 010	25	Резьба	0-0,1	1,4...3,0
RG44AX 020	25	Резьба	0-0,1	2,0...6,0
RG44BX 010	25	Резьба	0,01-0,02	1,6...7,0
RG44CX 010	25	Резьба	0,02-0,03	1,6...6,0
RG44CX 020	25	Резьба	0,02-0,03	6,0...18,0
RG44DX 010	25	Резьба	0,03-0,04	1,6...6,0
RG44DX 020	25	Резьба	0,03-0,04	6,0...20,0
RG44EX 010	25	Резьба	0,04-0,05	1,6...6,0
RG44EX 020	25	Резьба	0,04-0,05	6,0...20,0

г.Ростов-на-Дону:

ул. Магнитогорская 1Г, к. 20



Т.к. (863) 221-25-48
Т.моб.: +7-903-401-25-48

e-mail: zakaz@itrostov.ru

[www. itrostov. ru](http://www.itrostov.ru)

Технические характеристики:

Наименование параметра	Серия	
	FRG/2MTX	RG/2MTX
Изготовлено согласно	Сертификат EN 88-2	
Рабочая среда	Природный газ по ГОСТ 5542-87 (неагрессивные сухие газы)	
Резьбовые соединения, Rp	(DN 15 – DN 20 – DN 25) согласно EN 10226	
Макс. рабочее давление, МПа	0,01 (модификация А)	
	0,01-0,02 (модификация В)	
	0,02-0,03 (модификация С)	
	0,03-0,04 (модификация D)	
	0,04-0,05 (модификация Е)	
Макс. температура окружающей среды	- 40 ÷ +60 °С	
Тонкость фильтрации	50 мкм	-
Класс фильтрации	G 2 (согласно EN 779)	-
Класс	А	
Класс герметичности	А	
Монтажное положение	вертикальное, горизонтальное	
Код ОКП	421862	
Срок службы	не менее 10 лет	

Сведения о сертификации

Декларация о соответствии ЕАЭС N RU Д-ИТ.БЛ08.В.03194 по 28.03.2023 г.

Материалы изделия

- Штампованный алюминий (UNI EN 1706);
- Латунь OT-58 (UNI EN 12164);
- Алюминий 11S (UNI 9002-5);
- Нержавеющая оцинкованная сталь;
- Нержавеющая сталь марки 430 F (UNI EN 10088);
- Бутадиенакрилонитрильный каучук (UNI 7702).

г.Ростов-на-Дону:

ул. Магнитогорская 1Г, к. 20

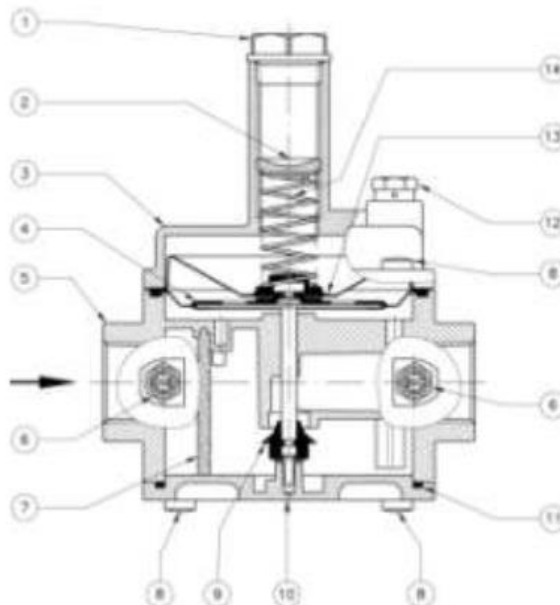


Т.к. (863) 221-25-48
Т.моб.: +7-903-401-25-48

e-mail: zakaz@itrostov.ru

www. itrostov. ru

Устройство и работа:



Регулятор состоит из:

защитный колпачок (1); регулировочный винт (2); раструб (3); рабочая мембрана / центральный стержень (4); корпус (5); штуцер для отбора давления (6); фильтрующий элемент (7); Винты крепления (8); затвор (9); нижняя панель (10); нижнее уплотнительное кольцо (11); пылезащитный колпачок (12); защитная мембрана (13); пружина регулирующего устройства (14).

код регулятора с встроенным фильтром	код регулятора	код пружины	Размеры, мм (d x De x Lo x it)	Соединения	Настройка, мбар	Модификация
FR22AX 010	RG22AX 010	MO-0200	1x17x70x10	DN 15	13,7 ÷ 30	A
FR22AX 020	RG22AX 020	MO-0210	1,3x17x70x11	DN 15	20 ÷ 60	A
FR22BX 010	RG22BX 010	MO-0200	1x17x70x10	DN 15	16 ÷ 30	B
FR22BX 020	RG22BX 020	MO-0210	1,3x17x70x11	DN 15	20 ÷ 70	B
FR22CX 010	RG22CX 010	MO-0210	1,3x17x70x11	DN 15	16 ÷ 60	C
FR22CX 020	RG22CX 020	MO-2150	2x17x54x9	DN 15	60 ÷ 180	C
FR22DX 010	RG22DX 010	MO-0210	1,3x17x70x11	DN 15	16 ÷ 60	D
FR22DX 020	RG22DX 020	MO-2150	2x17x54x9	DN 15	60 ÷ 200	D
FR22EX 010	RG22EX 010	MO-0210	1,3x17x70x11	DN 15	16 ÷ 60	E
FR22EX 020	RG22EX 020	MO-2150	2x17x54x9	DN 15	60 ÷ 200	E
FR33AX 010	RG33AX 010	MO-0200	2x17x54x9	DN 20	13,7 ÷ 30	A
FR33AX 020	RG33AX 020	MO-0210	1,3x17x70x11	DN 20	20 ÷ 60	A
FR33BX 010	RG33BX 010	MO-0210	1,3x17x70x11	DN 20	16 ÷ 60	B
FR33CX 010	RG33CX 010	MO-0210	1,3x17x70x11	DN 20	16 ÷ 60	C
FR33CX 020	RG33CX 020	MO-2150	2x17x54x9	DN 20	60 ÷ 180	C
FR33DX 010	RG33DX 010	MO-0210	1,3x17x70x11	DN 20	16 ÷ 60	D
FR33DX 020	RG33DX 020	MO-2150	2x17x54x9	DN 20	60 ÷ 200	D
FR33EX 010	RG33EX 010	MO-0210	1,3x17x70x11	DN 20	16 ÷ 60	E
FR33EX 020	RG33EX 020	MO-2150	2x17x54x9	DN 20	60 ÷ 200	E
FR44AX 010	RG44AX 010	MO-0200	1x17x70x10	DN 25	13,7 ÷ 30	A
FR44AX 020	RG44AX 020	MO-0210	1,3x17x70x11	DN 25	20 ÷ 70	A
FR44BX 010	RG44BX 010	MO-0210	1,3x17x70x11	DN 25	16 ÷ 70	B
FR44CX 010	RG44CX 010	MO-0210	1,3x17x70x11	DN 25	16 ÷ 60	C
FR44CX 020	RG44CX 020	MO-2150	2x17x54x9	DN 25	60 ÷ 180	C
FR44DX 010	RG44DX 010	MO-0210	1,3x17x70x11	DN 25	16 ÷ 60	D
FR44DX 020	RG44DX 020	MO-2150	2x17x54x9	DN 25	60 ÷ 200	D
FR44EX 010	RG44EX 010	MO-0210	1,3x17x70x11	DN 25	16 ÷ 60	E
FR44EX 020	RG44EX 020	MO-2150	2x17x54x9	DN 25	60 ÷ 200	E

г.Ростов-на-Дону:

ул. Магнитогорская 1Г, к. 20

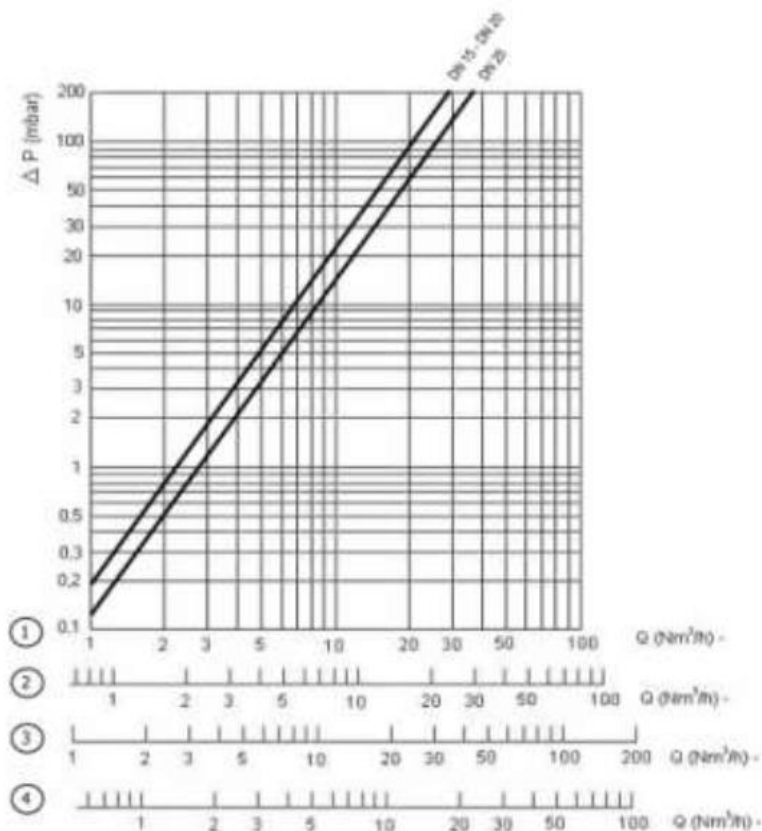


Т.к. (863) 221-25-48
Т.моб.: +7-903-401-25-48

e-mail: zakaz@itrostov.ru

[www. itrostov. ru](http://www.itrostov.ru)

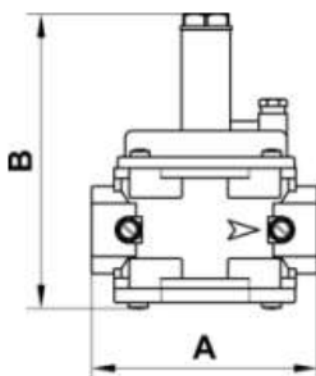
Диаграмма пропускной способности:



1) метан, 2) воздух, 3) бытовой газ, 4) сжиженный нефтяной газ

Габаритные размеры:

Общие габариты, мм						
код регулятора с встроенным фильтром	код регулятора	соединения	A	B	Масса, кг	поверхность фильтрации, мм ²
FR22	RG22	DN 15	120	152	0,7	8640
FR33	RG33	DN 20	120	152	0,7	8640
FR44	RG44	DN 25	120	152	0,7	8640



Монтаж

Регулятор пригоден для применения в помещениях зоны 2 согласно классификации взрывоопасных зон по ГОСТ Р 51330.9-99. Определение взрывоопасных зон см. в ГОСТ Р 51330.9-99.

Регулятор нельзя устанавливать в местах, в которых окружающая среда разрушающе действует на алюминий, сталь и каучук.

Настоящее устройство, при условии его монтажа и обслуживания в строгом соответствии с условиями и техническими требованиями данного документа, опасности не представляет. В частности, выбросы регулятором давления воспламеняющихся веществ, при нормальных условиях эксплуатации, не приведут к созданию взрывоопасной атмосферы.

КАТЕГОРИЧЕСКИ ЗАПРЕЩАЕТСЯ ПРОИЗВОДИТЬ МОНТАЖНЫЕ РАБОТЫ ПРИ НАЛИЧИИ ДАВЛЕНИЯ РАБОЧЕЙ СРЕДЫ В ТРУБОПРОВОДЕ

Указания по монтажу

- Давление в системе НЕ ДОЛЖНО ПРЕВЫШАТЬ максимального значения, указанного на паспортной табличке изделия.
- Регулятор монтируется таким образом, чтобы стрелка на корпусе была направлена к газопотребляющему устройству.
- Регуляторы DN15 – DN25 могут монтироваться как на горизонтальном, так и на вертикальном трубопроводе.
- При монтаже необходимо следить, чтобы в устройство не попал мусор или металлическая стружка.
- При монтаже резьбовых версий следует использовать соответствующие инструменты; недопустимо использовать корпус регулятора в качестве рычага.
- Для настройки регулятора необходимо использовать манометр, который можно установить в штуцер для отбора давления.
- После монтажа необходимо проверить герметичность системы.

Схема монтажа

1. Электромагнитный клапан M16/RM N.C
2. Двухпозиционный клапан серии SM
3. Регулятор типа FRG/2MTX
4. Манометр
5. Детектор газа
6. Рычаг дистанционного управления двухпозиционным клапаном SM

