



КЛАПАНЫ ЭЛЕКТРОМАГНИТНЫЕ СЕРИИ ВФ ДВУХПОЗИЦИОННЫЕ МУФТОВЫЕ нормально-открытые DN 15 - 25

Материал корпуса: легированная сталь

Частота включений, 1/час, не более: 1000

Потребляемая мощность электромагнитной катушки в нагретом состоянии, не более:

- в момент открытия клапана: 25 Вт;
- в режиме энергосбережения: 12,5 Вт.

Потребляемый ток в момент открытия клапана, не более:

- для исполнения 220 В: 150 мА;
- для исполнения 110 В: 300 мА;
- для исполнения 24 В: 1300 мА.

Климатическое исполнение:

- УЗ.1 (-30...+60 °С);
- У2 (-45...+60 °С);
- УХЛ2 (-60...+60 °С)
- УХЛ1 (-60...+60 °С) - только для взрывозащищенного исполнения

Степень защиты:

- общепромышленное исполнение - IP65;
- взрывозащищенное исполнение - IP67.

Полный ресурс включений, не менее: 1 000 000.

Монтажное положение: на горизонтальных и вертикальных участках трубопровода, за исключением, когда электромагнитная катушка направлена вниз.

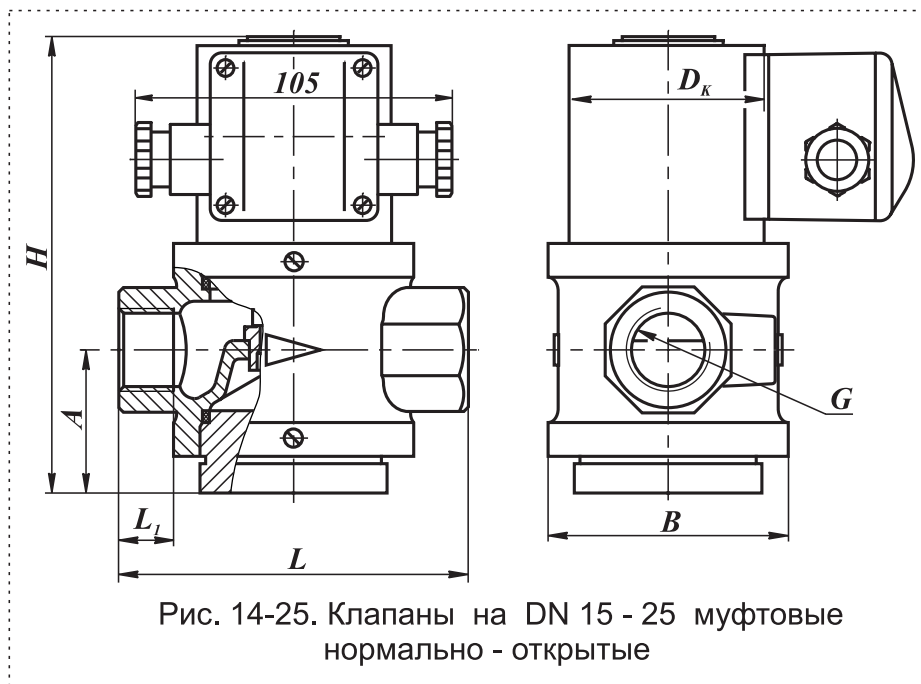


Рис. 14-25. Клапаны на DN 15 - 25 муфтовые нормально - открытые

Наименование клапана	DN	Диапазон присоединит. давления, МПа	G, дюйм	Размеры, мм					Масса, кг	
				L	L ₁	B	D _к	H		A
ВФ ^{1/2} Н-4 ст.	15	0...0,4	1/2	91	18	71	65 (80)*	143	43,5	2,6 (3,8)*
ВФ ^{1/2} Н-6 ст.		0...0,6								
ВФ ^{3/4} Н-4 ст.	20	0...0,4	3/4	91	18	71	65 (80)*	143	43,5	2,9 (4,1)*
ВФ ^{3/4} Н-6 ст.		0...0,6								
ВФ1Н-4 ст.	25	0...0,4	1	105	21	80	65 (80)*	151	47	2,9 (4,1)*
ВФ1Н-6 ст.		0...0,6								

* Для взрывозащищенного исполнения клапана.

В случае заказа клапана во взрывозащищенном исполнении (2Ex тс II Т4 Gc X / II Gb с Т4) - в конце обозначения необходимо добавить букву «Е». Пример обозначения: ВФ^{3/4}Н-4Е ст.



КЛАПАНЫ ЭЛЕКТРОМАГНИТНЫЕ СЕРИИ ВФ ДВУХПОЗИЦИОННЫЕ МУФТОВЫЕ с датчиком положения нормально-открытые DN 15 - 25

Материал корпуса: легированная сталь

Частота включений, 1/час, не более: 1000

Потребляемая мощность электромагнитной катушки в нагретом состоянии, не более:

- в момент открытия клапана: 25 Вт;
- в режиме энергосбережения: 12,5 Вт.

Потребляемый ток в момент открытия клапана, не более:

- для исполнения 220 В: 150 мА;
- для исполнения 110 В: 300 мА;
- для исполнения 24 В: 1300 мА.

Климатическое исполнение:

- УЗ.1 (-30...+60 °С);
- У2 (-45...+60 °С);
- УХЛ2 (-60...+60 °С)
- УХЛ1 (-60...+60 °С) - только для взрывозащищенного исполнения

Степень защиты:

- общепромышл. исполнение - IP65;
- взрывозащ. исполнение - IP67.

Полный ресурс включений, не менее: 1 000 000.

Тип датчика: индуктивный (выходной ключ датчика открывается при срабатывании клапана), степень защиты - IP68

Напряжение питания датчика положения: 10...30 В постоянного тока

Монтажное положение: на горизонтальных и вертикальных участках трубопровода, за исключением, когда электромагнитная катушка направлена вниз.

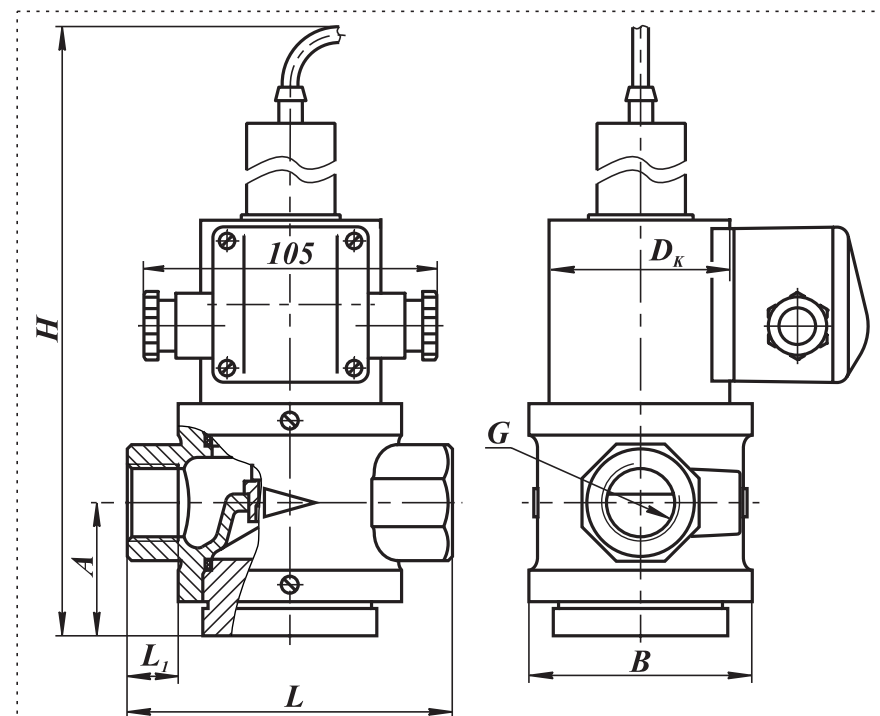


Рис. 14-26. Клапаны на DN 15 - 25 муфтовые нормально - открытые с датчиком положения

Наименование клапана	DN	Диапазон присоединит. давления, МПа	G, дюйм	Размеры, мм					Масса, кг	
				L	L ₁	B	D _к	H		A
ВФ ^{1/2} Н-4П ст.	15	0...0,4	1/2	91	18	71	65 (80)*	243	43,5	2,9 (4,1)*
ВФ ^{1/2} Н-6П ст.		0...0,6								
ВФ ^{3/4} Н-4П ст.	20	0...0,4	3/4	91	18	71	65 (80)*	243	43,5	3,2 (4,4)*
ВФ ^{3/4} Н-6П ст.		0...0,6								
ВФ1Н-4П ст.	25	0...0,4	1	105	21	80	65 (80)*	250	47	3,2 (4,4)*
ВФ1Н-6П ст.		0...0,6								

* Для взрывозащищенного исполнения клапана.

В случае заказа клапана во взрывозащищенном исполнении (2Ex тс II Т4 Gc X / II Gb с Т4) - в конце обозначения необходимо добавить букву «Е». Пример обозначения: ВФ1Н-4ПЕ ст.

КЛАПАНЫ ЭЛЕКТРОМАГНИТНЫЕ СЕРИИ ВФ ДВУХПОЗИЦИОННЫЕ ФЛАНЦЕВЫЕ DN 15 - 25 нормально-открытые

Область применения

Данные клапаны предназначены для использования в системах дистанционного управления потоками различных газовых сред, в том числе углеводородных газов, газовых фаз сжиженных газов, сжатого воздуха и других неагрессивных газов в качестве органа безопасности (свечи безопасности).

Материал корпуса: легированная сталь

Частота включений, 1/час, не более:

1000 (для исполнений до 0,4 МПа);
300 (для исполнений до 0,6 МПа).

Климатическое исполнение:

УЗ.1 (-30...+60 °С);
У2 (-45...+60 °С);
УХЛ2 (-60...+60 °С)
УХЛ1 (-60...+60 °С) - только для взрывозащищенного исполнения

Потребляемый ток в момент открытия клапана, не более:

для исполнения 220 В: 150 мА;
для исполнения 110 В: 300 мА;
для исполнения 24 В: 1300 мА.

Степень защиты: общепромышленное исполнение - IP65;
взрывозащищенное исполнение - IP67.

Полный ресурс включений, не менее: 1 000 000.

Монтажное положение: на горизонтальных и вертикальных участках трубопровода, за исключением, когда электромагнитная катушка направлена вниз.

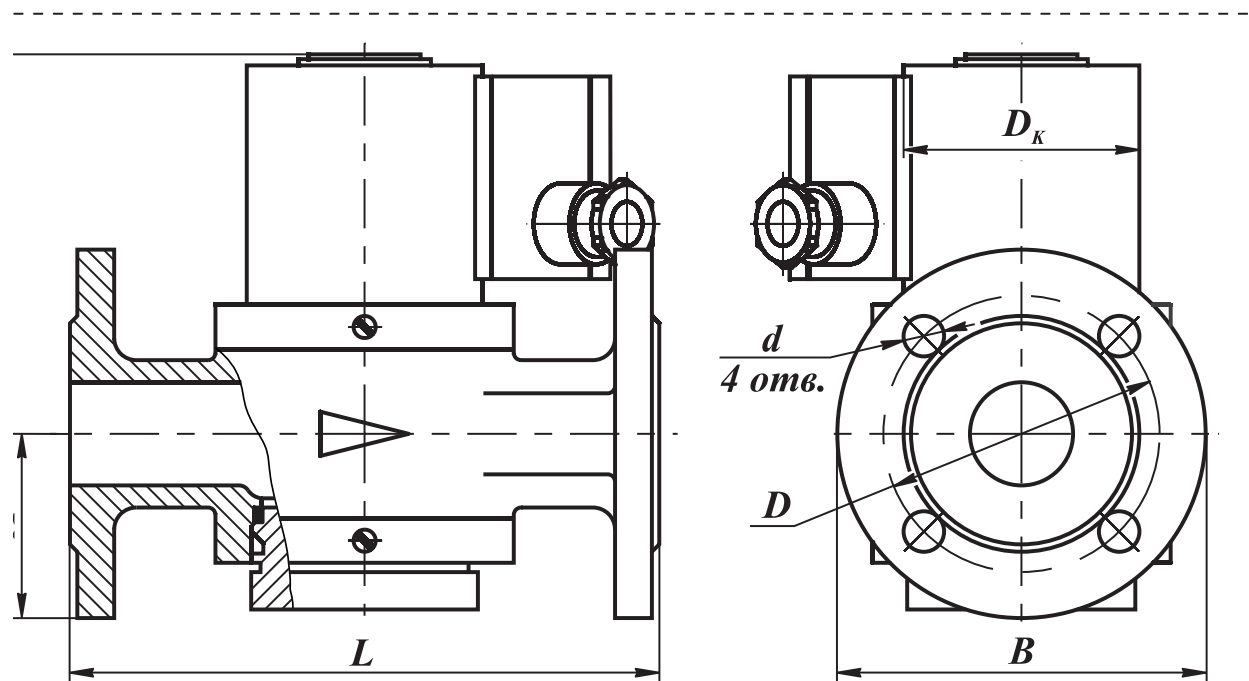


Рис. 14-27. Клапаны на DN 15 - 25 фланцевые нормально-открытые

Габаритные и присоединительные размеры клапанов DN 15 - 25 фланцевых нормально-открытых в стальном корпусе с присоединительными фланцами PN6

Наименование клапана	DN	Диапазон присоедин. давления, МПа	Размеры, мм						Потребл. мощность, Вт, не более**	Масса, кг
			L	B	D _к	H	A	D		
ВФ ¹ / ₂ Н-4 ст. фл.	15	0...0,4	146	80	65 (80)*	143	43,5	55	25 / 12,5	3,4 (4,5)*
ВФ ¹ / ₂ Н-6 ст. фл.		0...0,6								
ВФ ³ / ₄ Н-4 ст. фл.	20	0...0,4	150	90	65 (80)*	145	45	65	25 / 12,5	3,5 (4,6)*
ВФ ³ / ₄ Н-6 ст. фл.		0...0,6								
ВФ1Н-4 ст. фл.	25	0...0,4	160	100	65 (80)*	153	50	75	25 / 12,5	4,3 (5,4)*
ВФ1Н-6 ст. фл.		0...0,6								

Габаритные и присоединительные размеры клапанов DN 15, 20 фланцевых нормально-открытых в стальном корпусе с присоединительными фланцами PN16

Наименование клапана	DN	Диапазон присоедин. давления, МПа	Размеры, мм						Потребл. мощность, Вт, не более**	Масса, кг
			L	B	D _к	H	A	D		
ВФ ¹ / ₂ Н-4 ст. фл., PN16	15	0...0,4	150	95	65 (80)*	147	47,5	65	25 / 12,5	3,8 (4,9)*
ВФ ¹ / ₂ Н-6 ст. фл., PN16		0...0,6								
ВФ ³ / ₄ Н-4 ст. фл., PN16	20	0...0,4	154	105	65 (80)*	152	52,5	75	25 / 12,5	4,2 (5,3)*
ВФ ³ / ₄ Н-6 ст. фл., PN16		0...0,6								

* Для взрывозащищенного исполнения клапана.

** Первое значение потребляемой мощности соответствует моменту открытия клапана; второе значение - после перехода клапана в режим энергосбережения.

В случае заказа клапана во взрывозащищенном исполнении (2Ex mc II T4 Gc X / II Gb с Т4) - в конце обозначения необходимо добавить букву «Е». Пример обозначения: ВФ1Н-4Е ст. фл.

КЛАПАНЫ ЭЛЕКТРОМАГНИТНЫЕ СЕРИИ ВФ ДВУХПОЗИЦИОННЫЕ ФЛАНЦЕВЫЕ с датчиком положения DN 15 - 25 нормально-открытые

Область применения

Данные клапаны предназначены для использования в системах дистанционного управления потоками различных газовых сред, в том числе углеводородных газов, газовых фаз сжиженных газов, сжатого воздуха и других неагрессивных газов в качестве органа безопасности (свечи безопасности).



Материал корпуса: легированная сталь

Частота включений, 1/час, не более:

1000 (для исполнений до 0,4 МПа);
300 (для исполнений до 0,6 МПа).

Климатическое исполнение:

УЗ.1 (-30...+60 °С);
У2 (-45...+60 °С);
УХЛ2 (-60...+60 °С)
УХЛ1 (-60...+60 °С) - только для взрывозащищенного исполнения

Потребляемый ток в момент открытия клапана, не более:

для исполнения 220 В: 150 мА;
для исполнения 110 В: 300 мА;
для исполнения 24 В: 1300 мА.

Степень защиты: общепромышленное исполнение - IP65;
взрывозащищенное исполнение - IP67.

Полный ресурс включений, не менее: 1 000 000.

Напряжение питания датчика положения: 10...30 В постоянного тока

Тип датчика: индуктивный (выходной ключ датчика открывается при срабатывании клапана), степень защиты - IP68

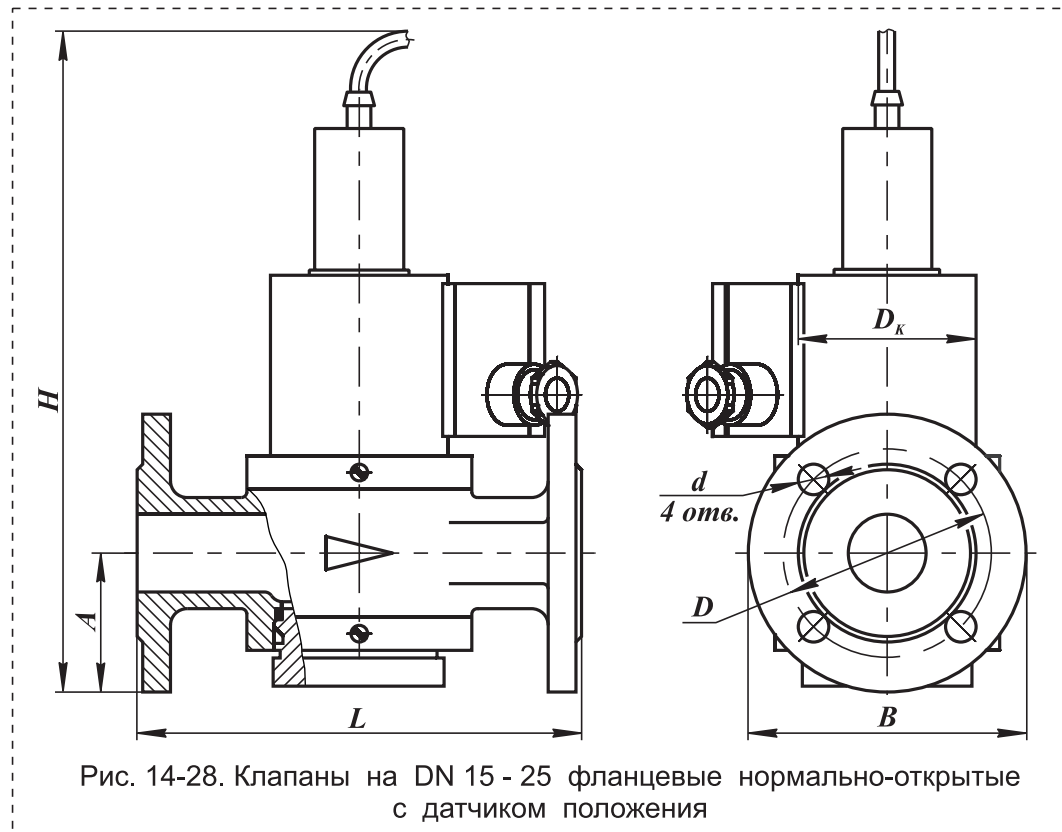


Рис. 14-28. Клапаны на DN 15 - 25 фланцевые нормально-открытые с датчиком положения

Монтажное положение: на горизонтальных и вертикальных участках трубопровода, за исключением, когда электромагнитная катушка направлена вниз.

Габаритные и присоединительные размеры клапанов DN 15 - 25 фланцевых нормально-открытых с датчиком положения в стальном корпусе с присоединительными фланцами PN6

Наименование клапана	DN	Диапазон присоедин. давления, МПа	Размеры, мм						Потребл. мощность, Вт, не более**	Масса, кг
			L	B	D _к	H	A	D		
ВФ ^{1/2} Н-4П ст. фл.	15	0...0,4	146	80	65 (80)*	241	43,5	55	25 / 12,5	3,7 (4,8)*
ВФ ^{1/2} Н-6П ст. фл.		0...0,6								
ВФ ^{3/4} Н-4П ст. фл.	20	0...0,4	150	90	65 (80)*	242	45	65	25 / 12,5	3,8 (4,9)*
ВФ ^{3/4} Н-6П ст. фл.		0...0,6								
ВФ1Н-4П ст. фл.	25	0...0,4	160	100	65 (80)*	251	50	75	25 / 12,5	4,6 (5,7)*
ВФ1Н-6П ст. фл.		0...0,6								

Габаритные и присоединительные размеры клапанов DN 15, 20 фланцевых нормально-открытых с датчиком положения в стальном корпусе с присоединительными фланцами PN16

Наименование клапана	DN	Диапазон присоедин. давления, МПа	Размеры, мм						Потребл. мощность, Вт, не более**	Масса, кг
			L	B	D _к	H	A	D		
ВФ ^{1/2} Н-4П ст. фл., PN16	15	0...0,4	150	95	65 (80)*	245	47,5	65	25 / 12,5	4,1 (5,2)*
ВФ ^{1/2} Н-6П ст. фл., PN16		0...0,6								
ВФ ^{3/4} Н-4П ст. фл., PN16	20	0...0,4	154	105	65 (80)*	250	52,5	75	25 / 12,5	4,5 (5,4)*
ВФ ^{3/4} Н-6П ст. фл., PN16		0...0,6								

* Для взрывозащищенного исполнения клапана.

** Первое значение потребляемой мощности соответствует моменту открытия клапана; второе значение - после перехода клапана в режим энергосбережения.

В случае заказа клапана во взрывозащищенном исполнении (2Ex тс II Т4 Gc X / II Gb с Т4) - в конце обозначения необходимо добавить букву «Е». Пример обозначения: ВФ1Н-4ПЕ ст. фл.