

КЛАПАНЫ ЭЛЕКТРОМАГНИТНЫЕ СЕРИИ ВФ ДВУХПОЗИЦИОННЫЕ ФЛАНЦЕВЫЕ DN15-50

нормально-открытые



Материал корпуса: алюминиевые сплавы АК12ОЧ, АК12ПЧ

Климатическое исполнение:

УЗ.1 (-30...+60 °С);
У2 (-45...+60 °С);
УХЛ2 (-60...+60 °С);
УХЛ1 (-60...+60 °С) - только для взрывозащищенного исполнения

Степень защиты:

общепромышленное исполнение - IP65;
взрывозащищенное исполнение - IP67.

Потребляемая мощность, Вт *	Напряжение питания, В	Потребляемый ток, мА, не более
25 / 12,5	220	150
25	110	300
	24	1300
35 / 17,5	220	190
	110	380
35	24	1700

Частота включений, 1/час, не более:

для исполнений до 0,4 МПа - 1000 срабатываний;
для исполнений на 0,6 МПа - 300 срабатываний.

Полный ресурс включений, не менее: 1 000 000

Монтажное положение: на горизонтальных и вертикальных участках трубопровода, за исключением, когда электромагнитная катушка направлена вниз.

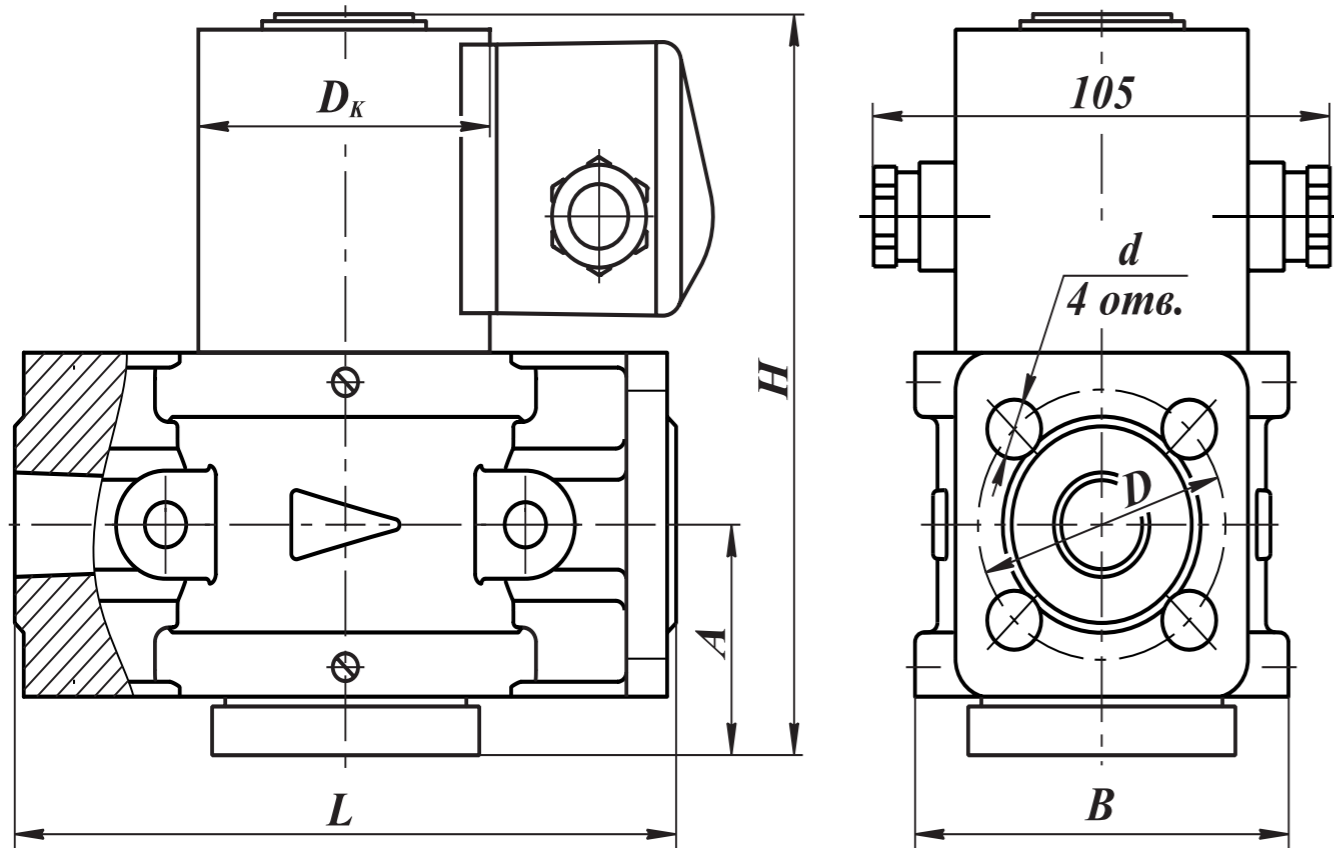


Рис. 1-37. Клапаны на DN 15 - 25 фланцевые нормально-открытые

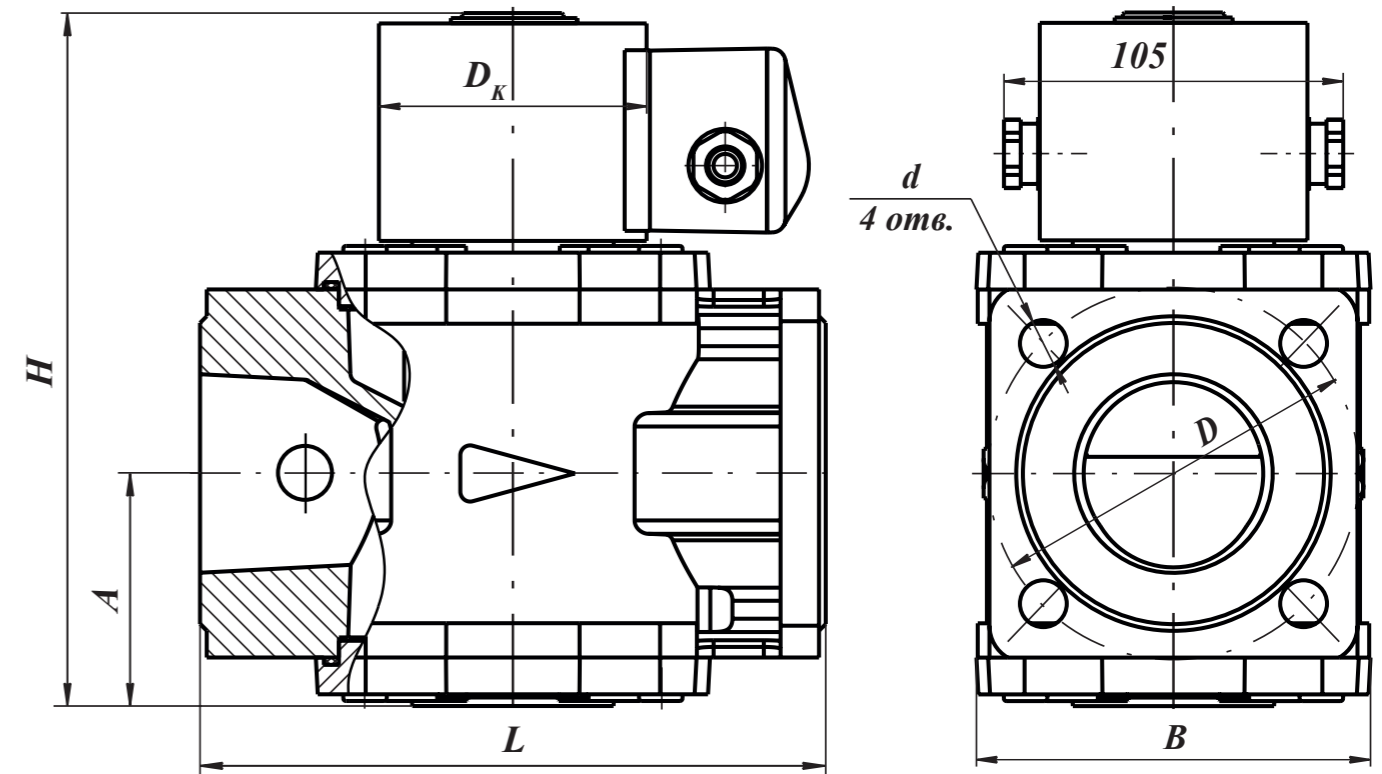


Рис. 1-38. Клапаны на DN 32 - 50 фланцевые нормально-открытые

Наименование клапана	DN	Диапазон присоединит. давления, МПа	Размеры, мм							Масса, кг	Рис.
			L	B	D _к	H	A	D	d		
ВФ ^{1/2} Н-4 фл.	15	0...0,4	145	68	65 (80)**	150	47	55	12	2,5 (3,1)**	1-37
ВФ ^{1/2} Н-6 фл.		65									
ВФ ^{3/4} Н-4 фл.	20	0...0,4	160	84	65 (80)**	160	52	65	11	2,9 (3,5)**	1-38
ВФ ^{3/4} Н-6 фл.		75									
ВФ1Н-4 фл.	25	0...0,4	162	100	80	195	65	90	14	4,5 (5,2)**	1-38
ВФ1Н-6 фл.		108									
ВФ1 ^{1/4} Н-6 фл.	32	0...0,6	187	118	80	208	75	100	14	5,3 (6,0)**	1-38
ВФ1 ^{1/2} Н-6 фл.	40	0...0,6						110			
ВФ2Н-6 фл.	50	0...0,6				210	77	110		5,9 (6,4)**	

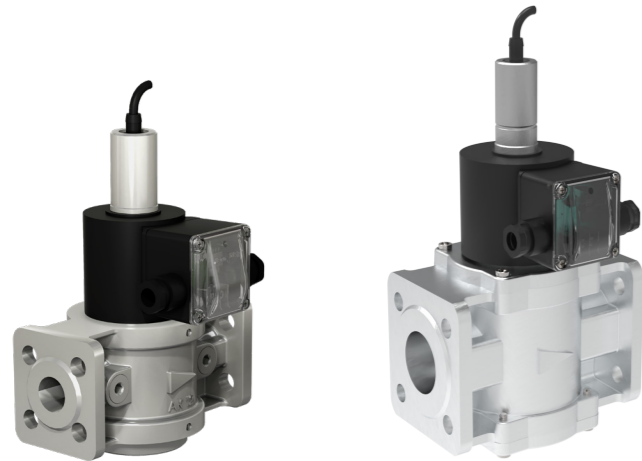
* Первое значение потребляемой мощности соответствует моменту открытия клапана; второе значение - после перехода клапана в режим энергосбережения.

** Для взрывозащищенного исполнения клапана;

В случае заказа клапана во взрывозащищенном исполнении (2Ex тс II Т4 Gc X / II Gb с Т4) - в конце обозначения необходимо добавить букву «Е». Пример обозначения: ВФ^{3/4}Н-4Е фл.

Для клапанов DN 15 - 50 во фланцевом исполнении при заказе обязательно необходимо указывать тип присоединения: **ФЛАНЦЕВОЕ**.

**КЛАПАНЫ ЭЛЕКТРОМАГНИТНЫЕ СЕРИИ ВФ
ДВУХПОЗИЦИОННЫЕ ФЛАНЦЕВЫЕ DN15-50
с датчиком положения нормально-открытые**



Материал корпуса: алюминиевые сплавы АК12ОЧ, АК12ПЧ

Климатическое исполнение:

УЗ.1 (-30...+60 °С);
У2 (-45...+60 °С);
УХЛ2 (-60...+60 °С);
УХЛ1 (-60...+60 °С) - только для взрывозащищенного исполнения

Степень защиты:

общепромышленное исполнение - IP65;
взрывозащищенное исполнение - IP67.

Частота включений, 1/час. не более:

для исполнений до 0,4 МПа - 1000 срабатываний;
для исполнений на 0,6 МПа - 300 срабатываний.

Полный ресурс включений, не менее: 1 000 000

Тип датчика: индуктивный (выходной ключ датчика открывается при закрытом положении клапана), степень защиты - IP68

Напряжение питания датчика положения: 10...30 В постоянного тока

Монтажное положение: на горизонтальных и вертикальных участках трубопровода, за исключением, когда электромагнитная катушка направлена вниз.

Потребляемая мощность, Вт *	Напряжение питания, В	Потребляемый ток, мА, не более
25 / 12,5	220	150
25	110	300
	24	1300
35 / 17,5	220	190
35	110	380
	24	1700

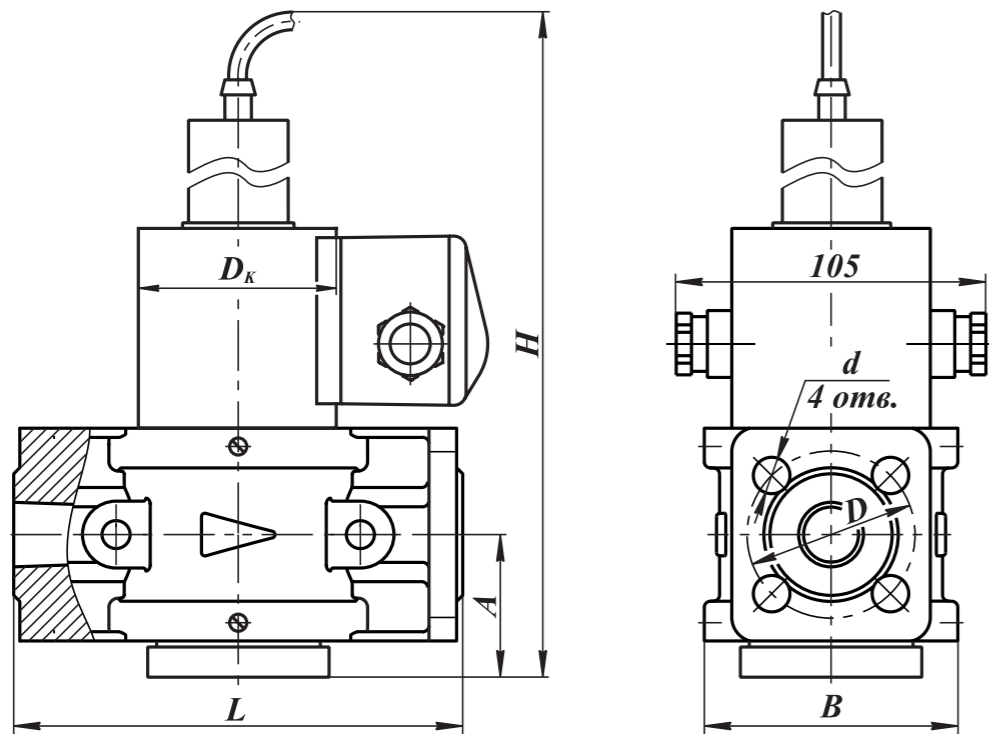


Рис. 1-39. Клапаны на DN 15 - 25 фланцевые нормально-открытые с датчиком положения

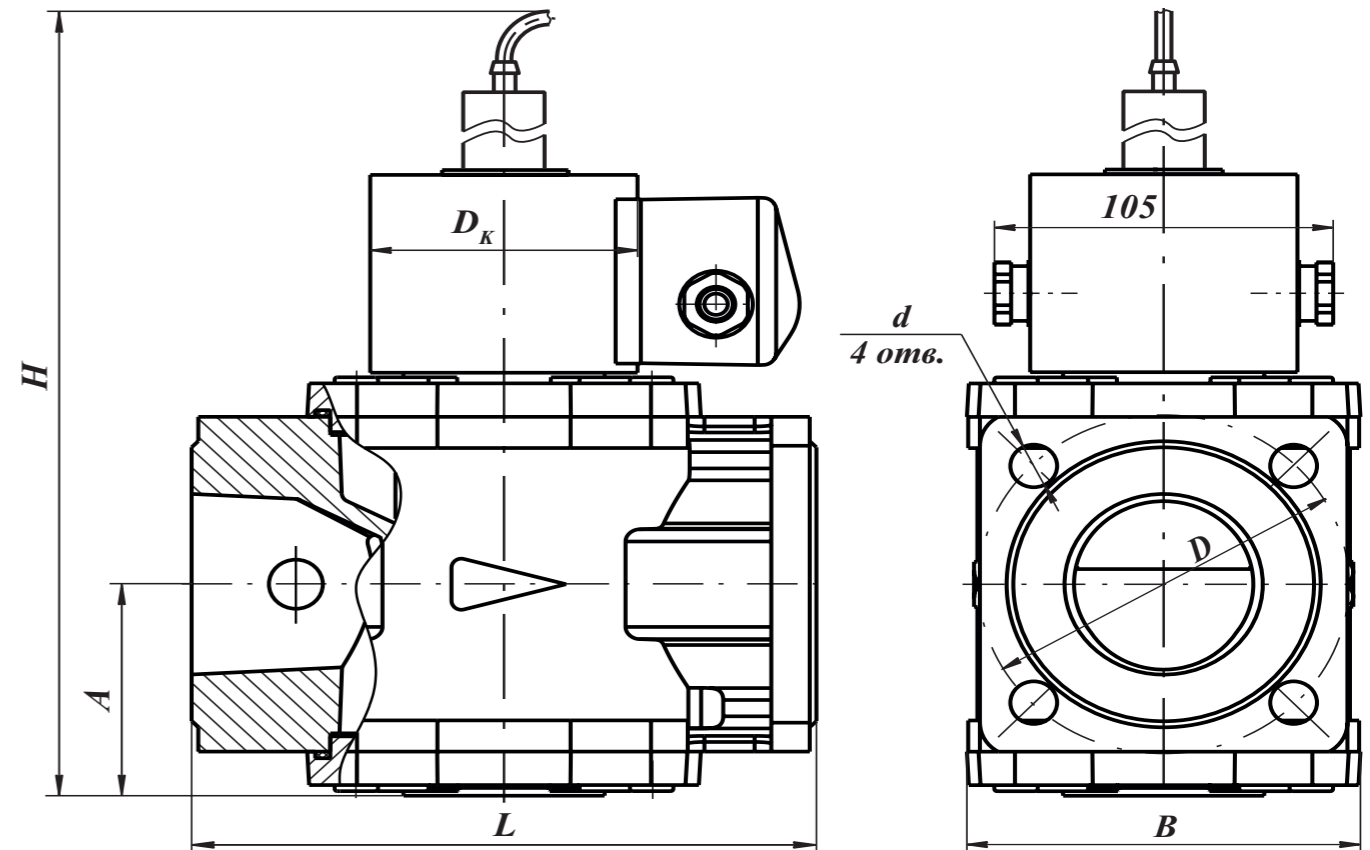


Рис. 1-40. Клапаны на DN 32 - 50 фланцевые нормально-открытые с датчиком положения

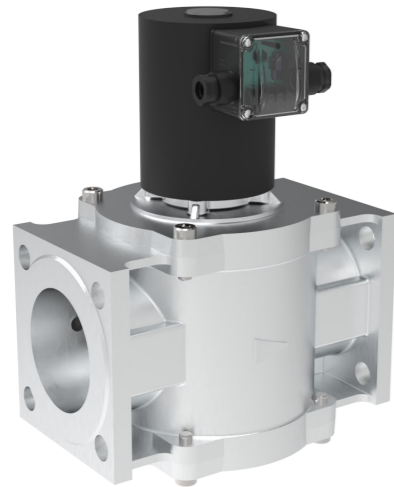
Наименование клапана	DN	Диапазон присоединит. давления, МПа	Размеры, мм						Масса, кг	Рис.	
			L	B	D _к	H	A	D			d
ВФ ¹ / ₂ Н-4П фл.	15	0...0,4	145	68	65 (80)**	237	47	55	12	2,8 (3,4)**	1-39
ВФ ¹ / ₂ Н-6П фл.		65									
ВФ ³ / ₄ Н-4П фл.	20	0...0,4	160	84	65 (80)**	247	52	75	11	3,0 (3,6)**	1-40
ВФ ³ / ₄ Н-6П фл.		65									
ВФ1Н-4П фл.	25	0...0,4	162	100	80	295	65	90	12,5	4,5 (5,2)**	1-40
ВФ1Н-6П фл.		65									
ВФ1 ¹ / ₄ Н-6П фл.	32	0...0,6	187	118	80	307	75	100	14	5,3 (6,0)**	1-40
ВФ1 ¹ / ₂ Н-6П фл.	40	0...0,6						108			
ВФ2Н-6П фл.	50	0...0,6				310	77	110		5,9 (6,4)**	

* Первое значение потребляемой мощности соответствует моменту открытия клапана; второе значение - после перехода клапана в режим энергосбережения.

** Для взрывозащищенного исполнения клапана.

В случае заказа клапана во взрывозащищенном исполнении (2Ex mc II T4 Gc X / II Gb с T4) - в конце обозначения необходимо добавить букву «Е». Пример обозначения: ВФ¹/₂Н-4ПЕ фл.
Для клапанов DN 15 - 50 во фланцевом исполнении при заказе обязательно необходимо указывать тип присоединения: **ФЛАНЦЕВОЕ**.

**КЛАПАНЫ ЭЛЕКТРОМАГНИТНЫЕ СЕРИИ ВФ
ДВУХПОЗИЦИОННЫЕ ФЛАНЦЕВЫЕ DN 65 - 100
нормально-открытые**



Материал корпуса: алюминиевые сплавы АК12ОЧ, АК12ПЧ

Климатическое исполнение:

У3.1 (-30...+60 °С);
У2 (-45...+60 °С);
УХЛ2 (-60...+60 °С);
УХЛ1 (-60...+60 °С) - только для взрывозащищенного исполнения.

Степень защиты:

общепромышленное исполнение - IP65
взрывозащищенное исполнение - IP67

Потребляемая мощность, Вт	Напряжение питания, В	Потребляемый ток, мА, не более
65 / 32,5	220	300
65	110	600
	24	2800
90 / 45	220	410
90	110	820
	24	3750

Частота включений, 1/час, не более:

150 срабатываний.

Полный ресурс, не менее: 500 000 включений;

Монтажное положение: на горизонтальных и вертикальных участках трубопровода, за исключением, когда электромагнитная катушка направлена вниз.

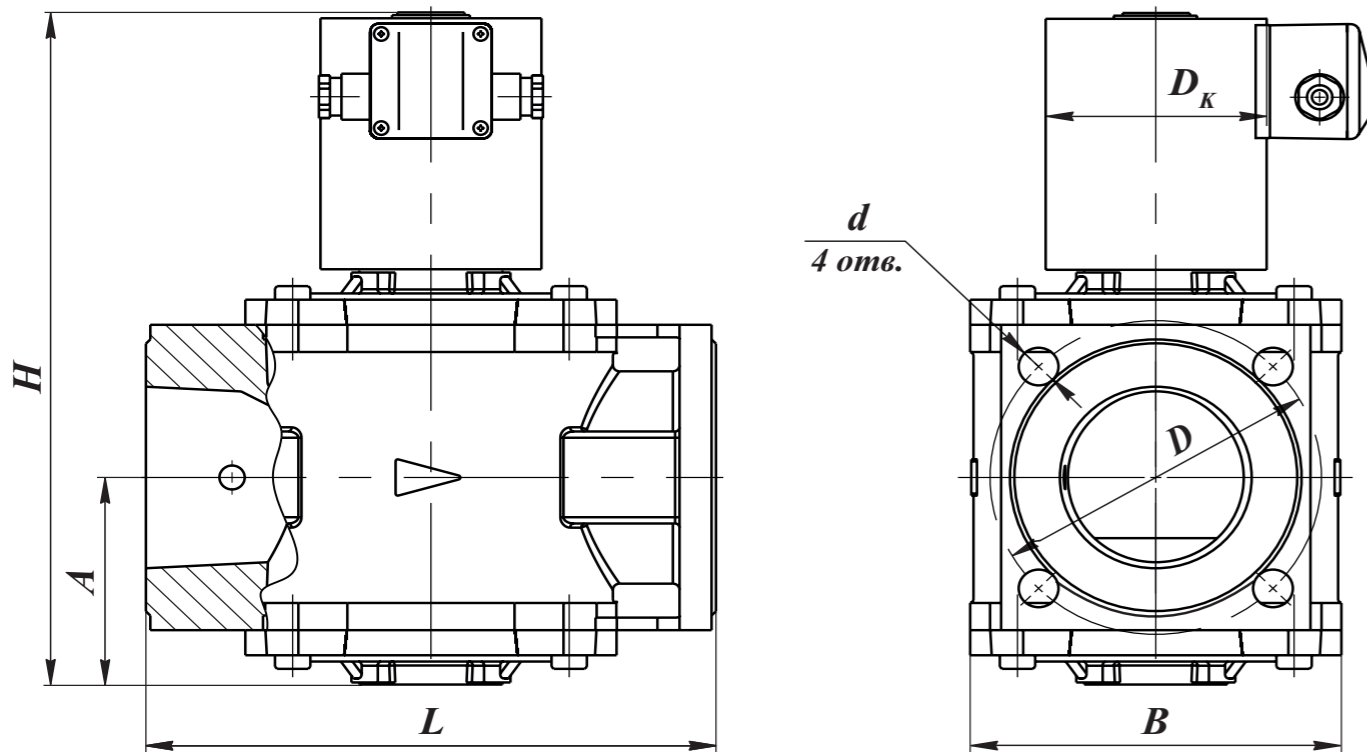


Рис. 1-41. Клапаны на DN 65 - 100 фланцевые нормально-открытые

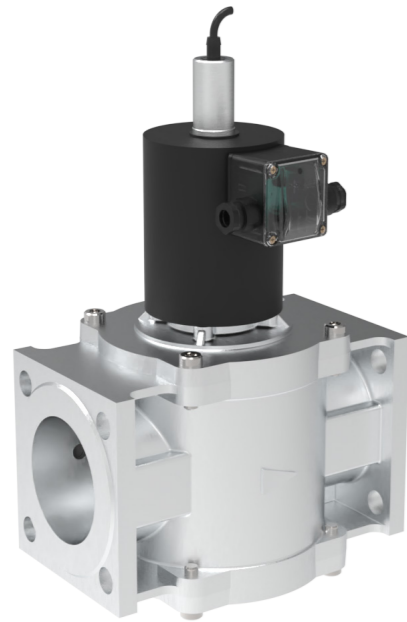
Наименование клапана	DN	Диапазон присоедин. давления, МПа	Размеры, мм							Потребляемая мощность, Вт, не более**	Масса, кг	Рис.
			L	B	D _к	H	A	D	d			
ВФ2 ¹ / ₂ Н-6	65	0...0,6	235	144	80	306	93	145	18	65/32,5	11,0 (11,3)*	1-41
ВФ3Н-6	80	0...0,6	258	168	100	326	99	150		90/45	13,5 (13,8)*	
ВФ4Н-6	100	0...0,6	278	185		352	112	170			15,5 (15,8)*	

* Для взрывозащищенного исполнения клапана;

** Первое значение потребляемой мощности соответствует моменту открытия клапана; второе значение - после перехода клапана в режим энергосбережения.

В случае заказа клапана во взрывозащищенном исполнении (2Ex mc II T4 Gc X / II Gb с T4) - в конце обозначения необходимо добавить букву «Е». Пример обозначения: ВФ4Н-6Е.

**КЛАПАНЫ ЭЛЕКТРОМАГНИТНЫЕ СЕРИИ ВФ
ДВУХПОЗИЦИОННЫЕ ФЛАНЦЕВЫЕ DN 65 - 100
с датчиком положения нормально-открытые**



Материал корпуса: алюминиевые сплавы АК12ОЧ, АК12ПЧ

Климатическое исполнение:

УЗ.1 (-30...+60 °С);
У2 (-45...+60 °С);
УХЛ2 (-60...+60 °С);
УХЛ1 (-60...+60 °С) - только для взрывозащищенного исполнения.

Степень защиты:

общепромышленное исполнение - IP65
взрывозащищенное исполнение - IP67

Частота включений, 1/час, не более:

150 срабатываний.

Полный ресурс, не менее: 500 000 включений;

Монтажное положение: на горизонтальных и вертикальных участках трубопровода, за исключением, когда электромагнитная катушка направлена вниз.

Тип датчика: индуктивный (выходной ключ датчика открывается при закрытом положении клапана), степень защиты - IP68

Напряжение питания датчика положения: 10...30 В постоянного тока

Потребляемая мощность, Вт	Напряжение питания, В	Потребляемый ток, мА, не более
65 / 32,5	220	300
65	110	600
	24	2800
90 / 45	220	410
90	110	820
	24	3750

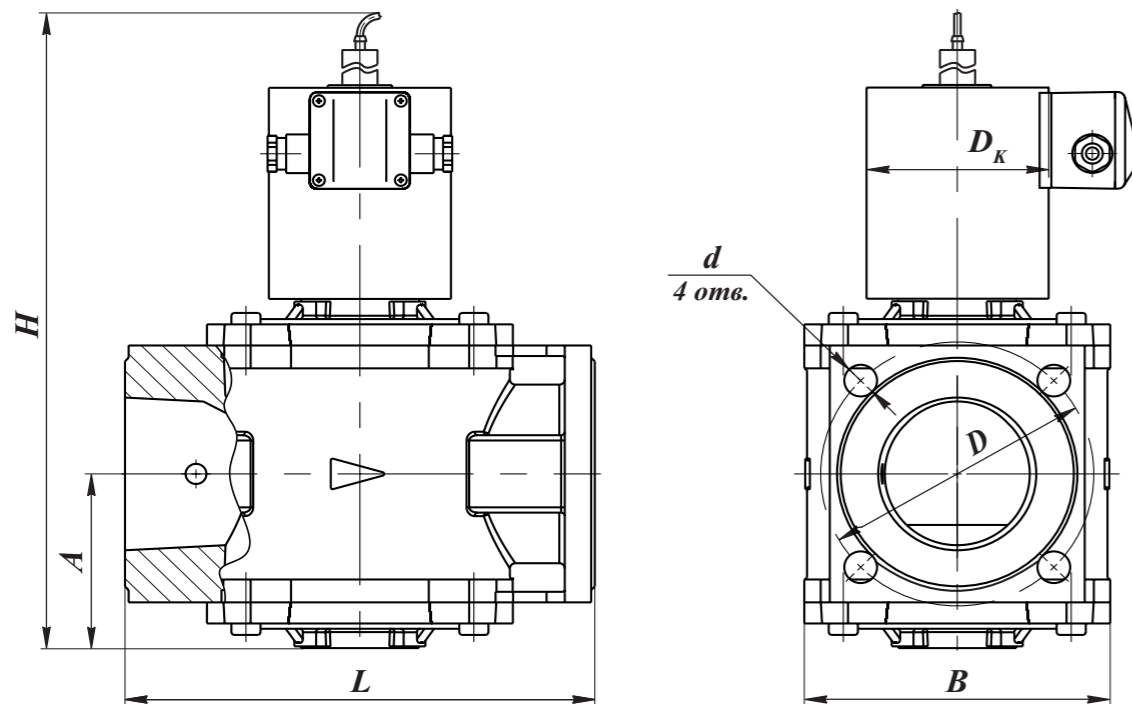


Рис. 1-42. Клапаны на DN 65 - 100 фланцевые нормально-открытые с датчиком положения

Наименование клапана	DN	Диапазон присоедин. давления, МПа	Размеры, мм							Потребляемая мощность, Вт, не более**	Масса, кг	Рис.
			L	B	D _к	H	A	D	d			
ВФ2 ¹ / ₂ Н-6	65	0...0,6	235	144	80	406	93	145	18	65/32,5	11,0 (11,3)*	1-42
ВФ3Н-6	80	0...0,6	258	168	100	425	99	150		90/45	13,5 (13,8)*	
ВФ4Н-6	100	0...0,6	278	185		450	112	170		15,5 (15,8)*		

* Для взрывозащищенного исполнения клапана;

** Первое значение потребляемой мощности соответствует моменту открытия клапана; второе значение - после перехода клапана в режим энергосбережения.

В случае заказа клапана во взрывозащищенном исполнении (2Ex mc II T4 Gc X / II Gb с T4) - в конце обозначения необходимо добавить букву «Е». Пример обозначения: ВФ4Н-6Е.

**КЛАПАНЫ ЭЛЕКТРОМАГНИТНЫЕ СЕРИИ ВФ
ДВУХПОЗИЦИОННЫЕ ФЛАНЦЕВЫЕ DN 50 - 100
нормально-открытые
(исполнение: с присоединительными фланцами PN 16)**



Материал корпуса: алюминиевые сплавы АК120С, АК12ПЧ

Климатическое исполнение:

УЗ.1 (-30...+60 °С);
У2 (-45...+60 °С);
УХЛ2 (-60...+60 °С);
УХЛ1 (-60...+60 °С) - только для взрывозащищенного исполнения.

Степень защиты:

общепромышленное исполнение - IP65
взрывозащищенное исполнение - IP67.
Полный ресурс, не менее: 500 000 включений

Частота включений, 1/час, не более:
150 срабатываний.

Напряжение питания датчика положения:
10...30 В постоянного тока

Монтажное положение: DN 50 - на горизонтальных и вертикальных участках трубопровода, за исключением, когда электромагнитная катушка направлена вниз
DN 65 - 100 - на горизонтальных участках трубопровода катушкой вверх. По специальному заказу возможно изготовление исполнений клапанов, предназначенных для установки на вертикальных участках трубопровода.

Потребляемая мощность, Вт	Напряжение питания, В	Потребляемый ток, мА, не более
35 / 17,5	220	190
35	110	380
	24	1700
65 / 32,5	220	300
65	110	600
	24	2800
90 / 45	220	410
90	110	820
	24	3750

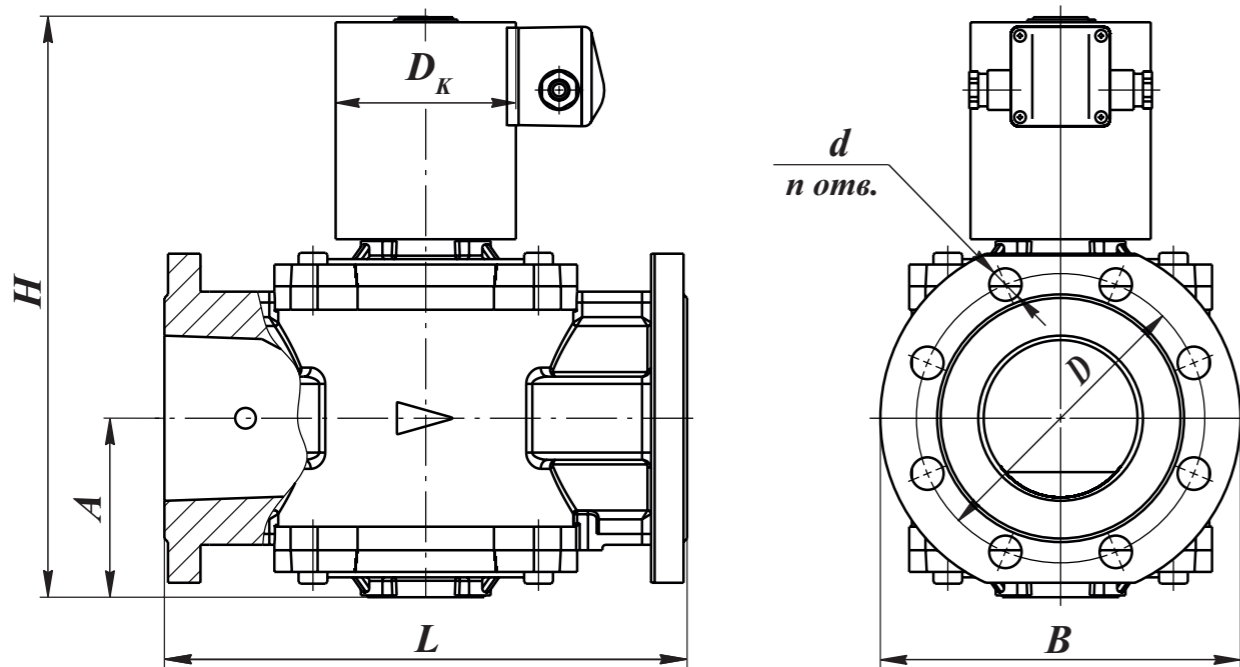


Рис. 1-43. Клапаны на DN 50 - 100 фланцевые нормально-открытые (исполнение: с присоединительными фланцами PN16)

Наименование клапана	Исполнение	DN	Диапазон присоедин. давления, МПа	Размеры, мм							Потребляемая мощность, Вт, не более**	Масса, кг	Рис.	
				L	B	D _к	H	A	D	d				n
ВФ2Н-6 фл.	с присоединительными фланцами PN16	50	0...0,6	230	165	80	210	77	125	18	4	35/17,5	8,0 (8,4)*	1-43
ВФ2 ¹ / ₂ Н-6		65	0...0,6	260	185		306	93	145			65/32,5	11,8 (12,1)*	
ВФ3Н-6		80	0...0,6	290	200	100	326	99	160		8	90/45	14,3 (14,6)*	
ВФ4Н-6		100	0...0,6	314	219		352	112	180				16,3 (16,6)*	

* Для взрывозащищенного исполнения клапана;

** Первое значение потребляемой мощности соответствует моменту открытия клапана; второе значение - после перехода клапана в режим энергосбережения.

Пример обозначения электромагнитного двухпозиционного клапана номинальным диаметром DN 100 (4 дюйма), на рабочее давление 0,6 МПа, исполнение с присоединительными фланцами PN 16 бар, напряжение питания 220 В, 50 Гц, вид климатического исполнения УЗ.1:

Клапан ВФ4Н-6 (исполнение: с присоединительными фланцами PN 16), 220 В, 50 Гц, УЗ.1.

В случае заказа клапана во взрывозащищенном исполнении (2Ex тс II Т4 Gc X / II Gb с Т4) - в конце обозначения необходимо добавить букву «Е».

Пример обозначения: ВФ4Н-6Е (исполнение: с присоединительными фланцами PN 16).

**КЛАПАНЫ ЭЛЕКТРОМАГНИТНЫЕ СЕРИИ ВФ
ДВУХПОЗИЦИОННЫЕ ФЛАНЦЕВЫЕ DN 50 - 100
с датчиком положения нормально-открытые
(исполнение: с присоединительными фланцами PN 16)**



Материал корпуса: алюминиевые сплавы АК120Ч, АК12ПЧ

Климатическое исполнение:

УЗ.1 (-30...+60 °С);
У2 (-45...+60 °С);
УХЛ2 (-60...+60 °С);
УХЛ1 (-60...+60 °С) - только для взрывозащищенного исполнения.

Степень защиты:

общепромышленное исполнение - IP65
взрывозащищенное исполнение - IP67.

Полный ресурс, не менее: 500 000 включений

Частота включений, 1/час, не более:
150 срабатываний.

Напряжение питания датчика положения:
10...30 В постоянного тока

Тип датчика: индуктивный (выходной ключ датчика открывается при закрытом положении клапана), степень защиты - IP68

Частота включений, 1/час, не более:
150 срабатываний.

Напряжение питания датчика положения:
10...30 В постоянного тока

Потребляемая мощность, Вт	Напряжение питания, В	Потребляемый ток, мА, не более
35 / 17,5	220	190
35	110	380
	24	1700
65 / 32,5	220	300
65	110	600
	24	2800
90 / 45	220	410
90	110	820
	24	3750

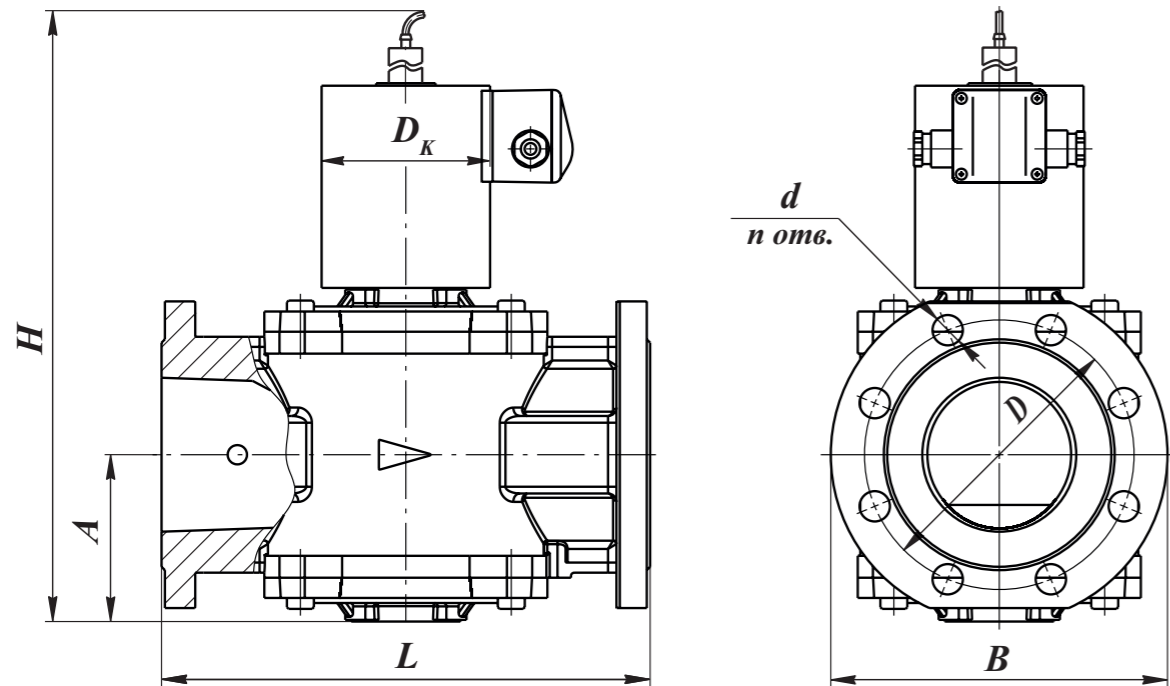


Рис. 1-44. Клапаны на DN 50 - 100 фланцевые нормально-открытые с датчиком положения (исполнение: с присоединительными фланцами PN16)

Монтажное положение: DN 50 - на горизонтальных и вертикальных участках трубопровода, за исключением, когда электромагнитная катушка направлена вниз
DN 65 - 100 - на горизонтальных участках трубопровода катушкой вверх. По специальному заказу возможно изготовление исполнений клапанов, предназначенных для установки на вертикальных участках трубопровода.

Наименование клапана	Исполнение	DN	Диапазон присоедин. давления, МПа	Размеры, мм							Потребляемая мощность, Вт, не более**	Масса, кг	Рис.	
				L	B	D _к	H	A	D	d				n
ВФ2Н-6 фл.	с присоединительными фланцами PN16	50	0...0,6	230	165	80	307	77	125	18	4	35/17,5	8,0 (8,4)*	1-44
ВФ2½Н-6		65	0...0,6	260	185		406	93	145			65/32,5	11,8 (12,1)*	
ВФ3Н-6		80	0...0,6	290	200	100	425	99	160		8	90/45	14,3 (14,6)*	
ВФ4Н-6		100	0...0,6	314	219		450	112	180			16,3 (16,6)*		

* Для взрывозащищенного исполнения клапана;

** Первое значение потребляемой мощности соответствует моменту открытия клапана; второе значение - после перехода клапана в режим энергосбережения.

Пример обозначения электромагнитного двухпозиционного клапана номинальным диаметром DN 100 (4 дюйма), на рабочее давление 0,6 МПа, с датчиком положения, исполнение с присоединительными фланцами PN 16 бар, напряжение питания 220 В, 50 Гц, вид климатического исполнения УЗ.1:

Клапан ВФ4Н-6П (исполнение: с присоединительными фланцами PN 16), 220 В, 50 Гц, УЗ.1.

В случае заказа клапана во взрывозащищенном исполнении (2Ex тс II Т4 Gc X / II Gb с Т4) - в конце обозначения необходимо добавить букву «Е».

Пример обозначения: ВФ4Н-6ПЕ (исполнение: с присоединительными фланцами PN 16).

КЛАПАНЫ ЭЛЕКТРОМАГНИТНЫЕ СЕРИИ ВН ДВУХПОЗИЦИОННЫЕ МУФТОВЫЕ УГЛОВЫЕ



Материал корпуса: алюминиевые сплавы АК12ОЧ, АК12ПЧ

Частота включений, 1/час, не более: 1000

Потребляемая мощность электромагнитной катушки в нагретом состоянии, не более:

- в момент открытия клапана: 25 Вт;
- в режиме энергосбережения: 12,5 Вт.

Потребляемый ток в момент открытия клапана, не более:

- для исполнения 220 В: 150 мА;
- для исполнения 110 В: 300 мА;
- для исполнения 24 В: 1300 мА.

Степень защиты: общепромышленное исполнение - IP65; взрывозащищенное исполнение - IP67.

Климатическое исполнение:

- УЗ.1 (-30...+60 °С);
- У2 (-45...+60 °С);
- УХЛ2 (-60...+60 °С)
- УХЛ1 (-60...+60 °С) - только для взрывозащищенного исполнения

Полный ресурс включений, не менее: 1 000 000.

Монтажное положение:

на горизонтальных и вертикальных участках трубопровода, за исключением, когда электромагнитная катушка направлена вниз.

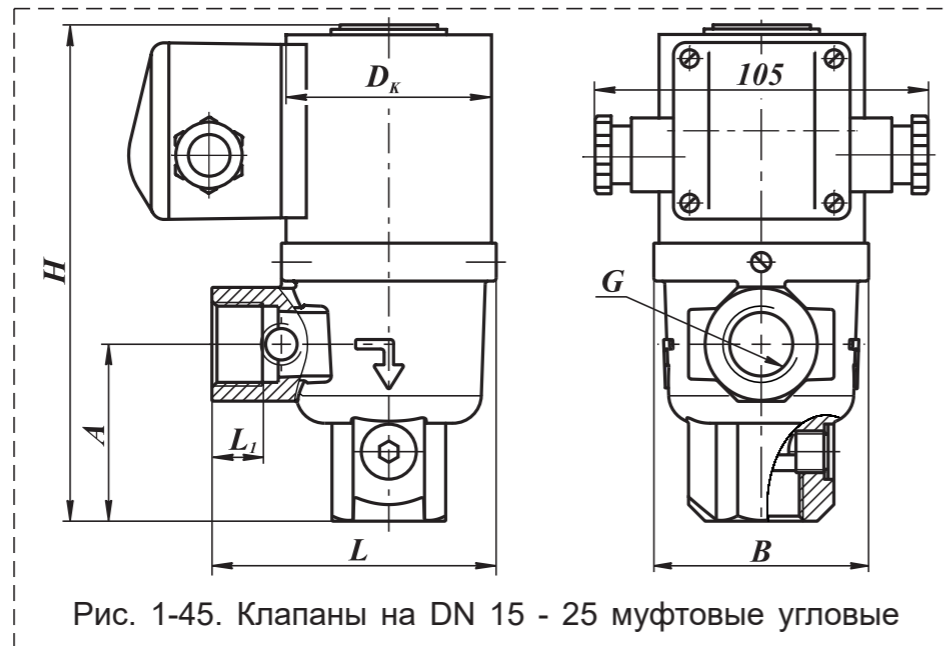


Рис. 1-45. Клапаны на DN 15 - 25 муфтовые угловые

Наименование клапана	DN	Диапазон присоединит. давления, МПа	G, дюйм	Размеры, мм						Масса, кг	Коэффициент сопротивления
				L	L ₁	B	D _к	H	A		
ВН ^{1/2} Н-6 У	15	0...0,6	1/2	91	16	68	65 (80)*	156	56	2,1 (3,3)*	3,8
ВН ^{3/4} Н-6 У	20		3/4								4,9
ВН1Н-6 У	25		1	99	18	78	161	58	2,3 (3,5)*	5,6	

* Для взрывозащищенного исполнения клапана;

** Первое значение потребляемой мощности соответствует моменту открытия клапана; второе значение - после перехода клапана в режим энергосбережения.

В случае заказа клапана во взрывозащищенном исполнении (2Ex mc II T4 Gc X / II Gb с Т4) - в конце обозначения необходимо добавить букву «Е». Пример обозначения: ВН^{1/2}Н-6 УЕ.

КЛАПАНЫ ЭЛЕКТРОМАГНИТНЫЕ СЕРИИ ВН ДВУХПОЗИЦИОННЫЕ МУФТОВЫЕ УГЛОВЫЕ

С датчиком положения

Материал корпуса: алюминиевые сплавы АК12ОЧ, АК12ПЧ

Частота включений, 1/час, не более: 1000

Полный ресурс включений, не менее: 1 000 000.

Потребляемая мощность электромагнитной катушки в нагретом состоянии, не более:

- в момент открытия клапана: 25 Вт;
- в режиме энергосбережения: 12,5 Вт.

Потребляемый ток в момент открытия клапана, не более:

- для исполнения 220 В: 150 мА;
- для исполнения 110 В: 300 мА;
- для исполнения 24 В: 1300 мА.

Степень защиты: общепромышленное исполнение - IP65; взрывозащищенное исполнение - IP67.



Климатическое исполнение:

- УЗ.1 (-30...+60 °С);
- У2 (-45...+60 °С);
- УХЛ2 (-60...+60 °С)
- УХЛ1 (-60...+60 °С) - только для взрывозащищенного исполнения

Тип датчика: индуктивный (выходной ключ датчика открывается при открытом положении клапана), степень защиты - IP68

Напряжение питания датчика положения: 10...30 В постоянного тока

Монтажное положение:

на горизонтальных и вертикальных участках трубопровода, за исключением, когда электромагнитная катушка направлена вниз.

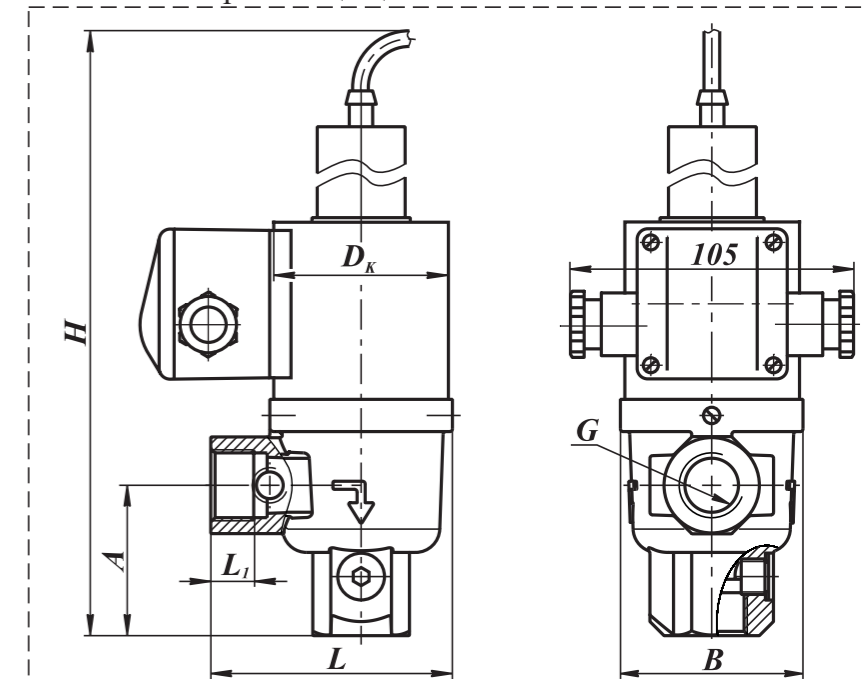


Рис. 1-46. Клапаны на DN 15 - 25 муфтовые угловые с датчиком положения

Наименование клапана	DN	Диапазон присоединит. давления, МПа	G, дюйм	Размеры, мм						Масса, кг	Коэффициент сопротивления
				L	L ₁	B	D _к	H	A		
ВН ^{1/2} Н-6 УП	15	0...0,6	1/2	91	16	68	65 (80)*	254	56	2,1 (3,3)*	3,8
ВН ^{3/4} Н-6 УП	20		3/4								4,9
ВН1Н-6 УП	25		1	99	18	78	259	58	2,3 (3,5)*	5,6	

* Для взрывозащищенного исполнения клапана;

** Первое значение потребляемой мощности соответствует моменту открытия клапана; второе значение - после перехода клапана в режим энергосбережения.

В случае заказа клапана во взрывозащищенном исполнении (2Ex mc II T4 Gc X / II Gb с Т4) - в конце обозначения необходимо добавить букву «Е». Пример обозначения: ВН^{3/4}Н-6 УПЕ.

КЛАПАНЫ ЭЛЕКТРОМАГНИТНЫЕ СЕРИИ ВН ДВУХПОЗИЦИОННЫЕ ФЛАНЦЕВЫЕ УГЛОВЫЕ DN 40 - 100



Материал корпуса: алюминиевые сплавы
AK12OЧ, AK12ПЧ

Степень защиты:
общепромышленное исполнение - IP65
взрывозащищенное исполнение - IP67

Климатическое исполнение:
УЗ.1 (-30...+60 °С);
У2 (-45...+60 °С);
УХЛ2 (-60...+60 °С);
УХЛ1 (-60...+60 °С) - только для взрывозащищенного исполнения.

Потребляемая мощность, Вт	Напряжение питания, В	Потребляемый ток, мА, не более	Потребляемая мощность, Вт	Напряжение питания, В	Потребляемый ток, мА, не более
25 / 12,5	220	150	55 / 27,5	220	230
25	110	300	55	110	460
	24	1300		24	2100
35 / 17,5	220	190	65 / 32,5	220	300
35	110	380	65	110	600
	24	1700		24	2800
40 / 20	220	200	90 / 45	220	410
40	110	400	90	110	820
	24	1800		24	3750

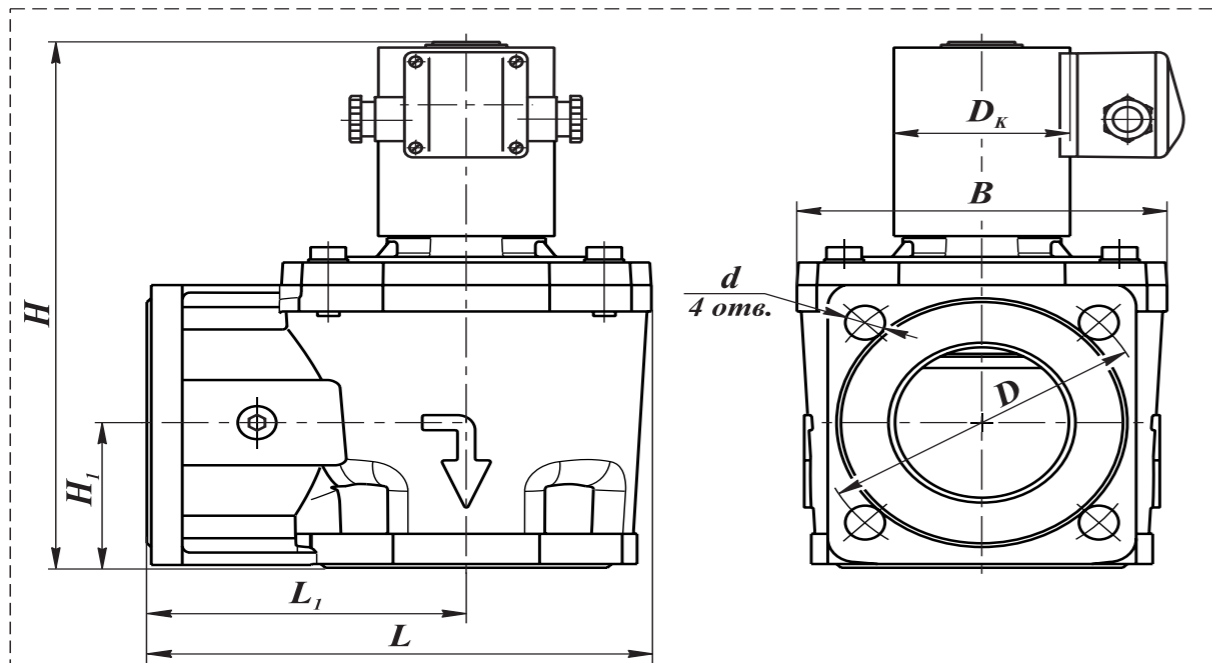


Рис. 1-47. Клапаны на DN 40 - 100 фланцевые угловые

Частота включений, 1/час, не более:

для исполнений до 0,3 МПа - 1000 срабатываний;
для исполнений на 0,6 МПа - 150 срабатываний.

Полный ресурс, не менее:

для исполнений до 0,3 МПа - 1 000 000 включений;
для исполнений на 0,6 МПа - 300 000 включений.

Монтажное положение:

на горизонтальных и вертикальных участках трубопровода, за исключением, когда электромагнитная катушка направлена вниз.

Наименование клапана	DN	Диапазон присоединительного давления, МПа	Размеры, мм							Потребляемая мощность, Вт, не более**	Масса, кг	Коэффициент сопротивления
			L	L ₁	B	D _к	H	H ₁	D			
ВН1½Н-1 У фл.	40	0...0,1	148	92	108	65 (80)*	187	54	100	25 / 12,5	3,1 (4,2)*	5,8
ВН1½Н-2 У фл.		0...0,2				80						
ВН1½Н-3 У фл.		0...0,3				80						
ВН1½Н-6 У фл.		0...0,6				207						
ВН2Н-1 У фл.	50	0...0,1	152	93	118	65 (80)*	195	57	110	25 / 12,5	4,3 (5,5)*	7,1
ВН2Н-2 У фл.		0...0,2				80						
ВН2Н-3 У фл.		0...0,3				80						
ВН2Н-6 У фл.		0...0,6				215						
ВН2½Н-0,5 У	65	0...0,05	201	129	143	80	255	72	130	40 / 20	5,4 (5,9)*	6,0
ВН2½Н-1 У		0...0,1				270						
ВН2½Н-3 У		0...0,3				285						
ВН2½Н-6 У		0...0,6				285						
ВН3Н-0,5 У	80	0...0,05	229	145	168	80	280	77	150	55 / 27,5	7,2 (7,5)*	5,9
ВН3Н-1 У		0...0,1				295						
ВН3Н-3 У		0...0,3				300						
ВН3Н-6 У		0...0,6				305						
ВН4Н-0,5 У	100	0...0,05	247	154	183	80	305	90	170	65 / 32,5	9,3 (9,6)*	6,7
ВН4Н-1 У		0...0,1				320						
ВН4Н-3 У		0...0,3				325						
ВН4Н-6 У		0...0,6				328						

* Для взрывозащищенного исполнения клапана;

** Первое значение потребляемой мощности соответствует моменту открытия клапана; второе значение - после перехода клапана в режим энергосбережения.

В случае заказа клапана во взрывозащищенном исполнении (2Ex mc II T4 Gc X / II Gb с Т4) - в конце обозначения необходимо добавить букву «Е». Пример обозначения: ВН4Н-0,5 УЕ.

КЛАПАНЫ ЭЛЕКТРОМАГНИТНЫЕ СЕРИИ ВН ДВУХПОЗИЦИОННЫЕ ФЛАНЦЕВЫЕ УГЛОВЫЕ с датчиком положения DN 40 - 100

Материал корпуса: алюминиевые сплавы
AK120Ч, AK12ПЧ

Степень защиты:
общепромышленное исполнение - IP65
взрывозащищенное исполнение - IP67

Климатическое исполнение:
УЗ.1 (-30...+60 °С);
У2 (-45...+60 °С);
УХЛ2 (-60...+60 °С);
УХЛ1 (-60...+60 °С) - только для взрывозащищенного исполнения.

Потребляемая мощность, Вт	Напряжение питания, В	Потребляемый ток, мА, не более	Потребляемая мощность, Вт	Напряжение питания, В	Потребляемый ток, мА, не более
25 / 12,5	220	150	55 / 27,5	220	230
25	110	300	55	110	460
	24	1300		24	2100
35 / 17,5	220	190	65 / 32,5	220	300
35	110	380	65	110	600
	24	1700		24	2800
40 / 20	220	200	90 / 45	220	410
40	110	400	90	110	820
	24	1800		24	3750

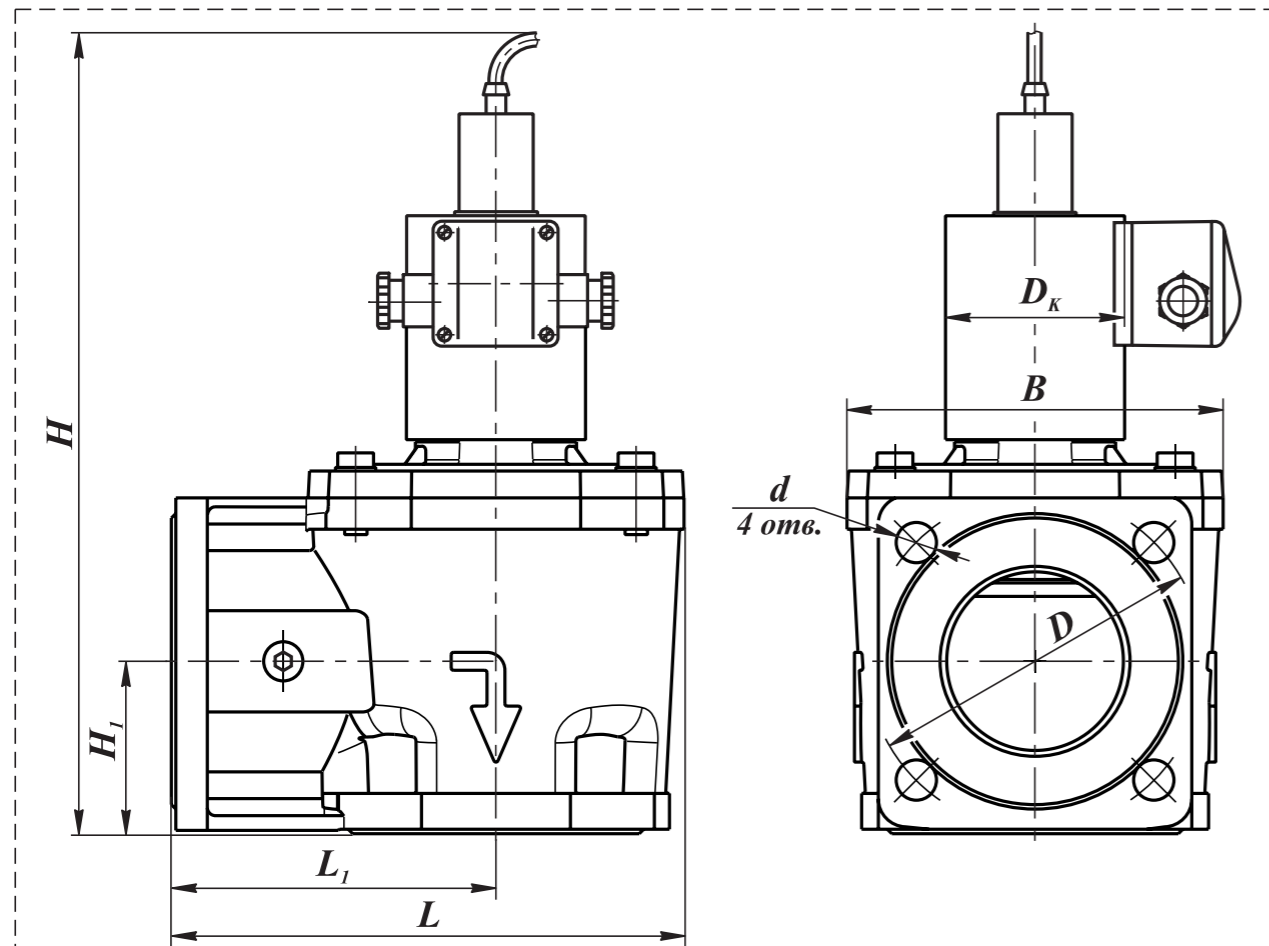


Рис. 1-48. Клапаны на DN 40 - 100 фланцевые угловые с датчиком положения

Частота включений, 1/час, не более:

для исполнений до 0,3 МПа - 1000 срабатываний;
для исполнений на 0,6 МПа - 150 срабатываний.

Полный ресурс, не менее:

для исполнений до 0,3 МПа - 1 000 000 включений;
для исполнений на 0,6 МПа - 300 000 включений.

Монтажное положение:

на горизонтальных и вертикальных участках трубопровода, за исключением, когда электромагнитная катушка направлена вниз.

Тип датчика: индуктивный (выходной ключ датчика открывается при закрытом положении клапана), степень защиты - IP68

Напряжение питания датчика положения: 10...30 В постоянного тока

Наименование клапана	DN	Диапазон присоединительного давления, МПа	Размеры, мм							Потребляемая мощность, Вт, не более**	Масса, кг	Коэффициент сопротивления
			L	L ₁	B	D _к	H	H ₁	D			
ВН1 ¹ / ₂ Н-1 УП фл.	40	0...0,1	148	92	108	65 (80)*	275	54	100	25 / 12,5	3,4 (4,5)*	5,8
ВН1 ¹ / ₂ Н-2 УП фл.		0...0,2				80						
ВН1 ¹ / ₂ Н-3 УП фл.		0...0,3				80						
ВН1 ¹ / ₂ Н-6 УП фл.		0...0,6				295						
ВН2Н-1 УП фл.	50	0...0,1	152	93	118	65 (80)*	280	57	110	25 / 12,5	4,6 (5,8)*	7,1
ВН2Н-2 УП фл.		0...0,2				80						
ВН2Н-3 УП фл.		0...0,3				80						
ВН2Н-6 УП фл.		0...0,6				300						
ВН2 ¹ / ₂ Н-0,5 УП	65	0...0,05	201	129	143	65 (80)*	330	72	130	25 / 12,5	4,6 (5,8)*	6,0
ВН2 ¹ / ₂ Н-1 УП		0...0,1				80						
ВН2 ¹ / ₂ Н-3 УП		0...0,3				80						
ВН2 ¹ / ₂ Н-6 УП		0...0,6				360						
ВН3Н-0,5 УП	80	0...0,05	229	145	168	65 (80)*	357	77	150	25 / 12,5	7,5 (7,8)*	5,9
ВН3Н-1 УП		0...0,1				80						
ВН3Н-3 УП		0...0,3				100						
ВН3Н-6 УП		0...0,6				377						
ВН4Н-0,5 УП	100	0...0,05	247	154	183	65 (80)*	395	90	170	25 / 12,5	9,3 (9,6)*	6,7
ВН4Н-1 УП		0...0,1				80						
ВН4Н-3 УП		0...0,3				100						
ВН4Н-6 УП		0...0,6				415						
							420			90 / 45	13,0 (13,3)*	

* Для взрывозащищенного исполнения клапана;

** Первое значение потребляемой мощности соответствует моменту открытия клапана; второе значение - после перехода клапана в режим энергосбережения.

В случае заказа клапана во взрывозащищенном исполнении (2Ex тс II T4 Gc X / II Gb с Т4) - в конце обозначения необходимо добавить букву «Е». Пример обозначения: ВН3Н-1 УПЕ.