

## КЛАПАНЫ ЭЛЕКТРОМАГНИТНЫЕ СЕРИИ ВН ДВУХПОЗИЦИОННЫЕ МУФТОВЫЕ



**Материал корпуса:** ЦАМ или  
алюминиевые сплавы АК12ОЧ, АК12ПЧ

**Климатическое исполнение:**

УЗ.1 (-30...+60 °С);  
У2 (-45...+60 °С);  
УХЛ2 (-60...+60 °С);  
УХЛ1 (-60...+60 °С) - только для взрывозащищенного исполнения

**Степень защиты:**

общепромышленное исполнение - IP65;  
взрывозащищенное исполнение - IP67.

**Частота включений, 1/час, не более:**

для исполнений до 0,4 МПа - 1000 срабатываний;  
для исполнений на 0,6 МПа - 300 срабатываний.

**Полный ресурс, не менее:**

для исполнений до 0,4 МПа - 1 000 000 включений;  
для исполнений до 0,6 МПа - 500 000 включений.

**Монтажное положение:** на горизонтальных и вертикальных участках трубопровода, за исключением, когда электромагнитная катушка направлена вниз.

Потребляемая мощность, Вт	Напряжение питания, В	Потребляемый ток, мА, не более
25 / 12,5	220	150
25	110	300
	24	1300
35 / 17,5	220	190
	110	380
35	24	1700
	220	200
40 / 20	110	400
	24	1800

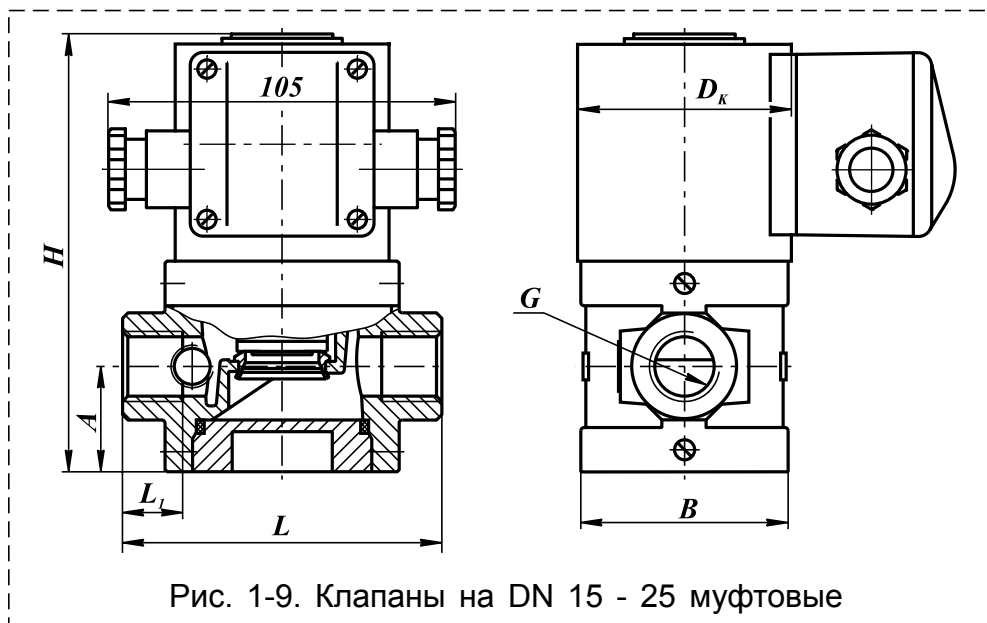


Рис. 1-9. Клапаны на DN 15 - 25 муфтовые

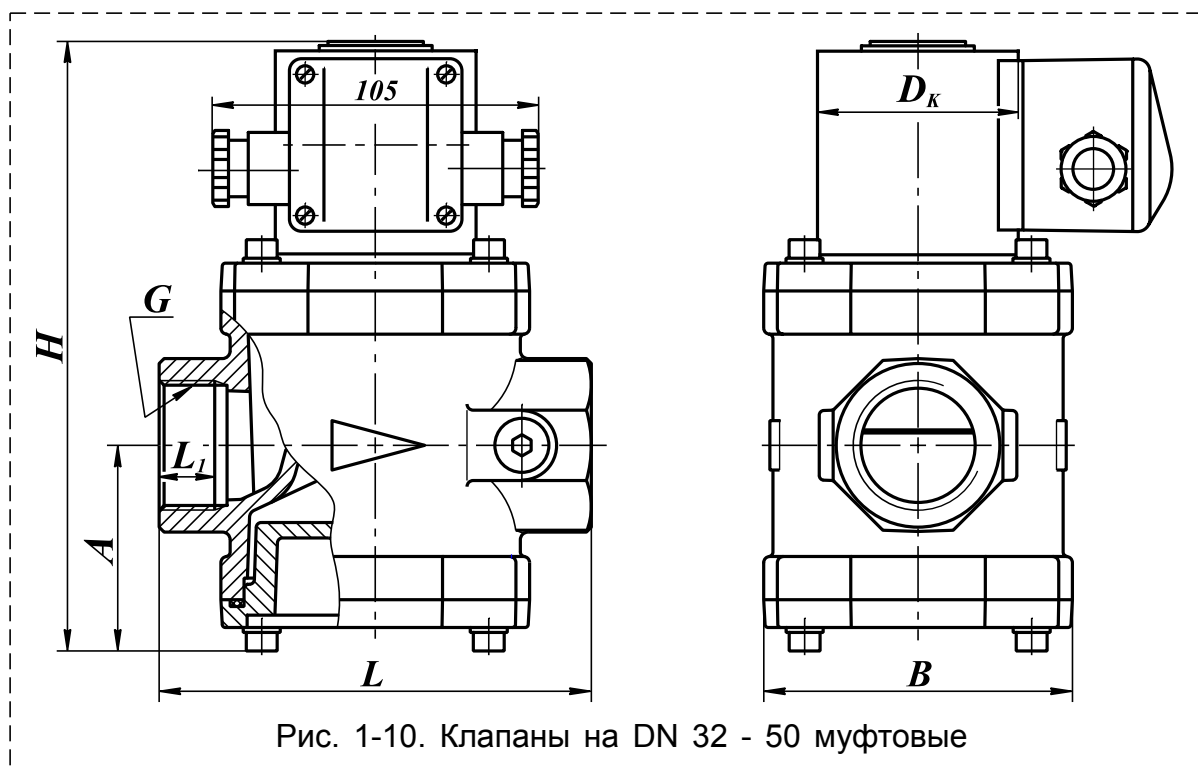


Рис. 1-10. Клапаны на DN 32 - 50 муфтовые

Наименование клапана	DN	Диапазон присоедин. давления, МПа	G, дюйм	Размеры, мм					Потребл. мощность, Вт, не более**	Масса, кг	Кoeffиц. сопротивления	Рис.						
				L	L <sub>1</sub>	B	D <sub>к</sub>	H					A					
ВН <sup>1/2</sup> Н-4	15	0...0,4	1/2	100	16	68	65 (80)*	131	31,5	25 / 12,5	1,9 (3,1)*	5,2	1-9					
ВН <sup>1/2</sup> Н-6		0...0,6						137			2,1 (3,3)*							
ВН <sup>3/4</sup> Н-4	20	0...0,4	3/4					131			137			138	35	1,9 (3,1)*	8,0	
ВН <sup>3/4</sup> Н-6		0...0,6														2,1 (3,3)*		
ВН1Н-4	25	0...0,4	1					120			18			80	140	35	2,1 (3,3)*	11,0
ВН1Н-6		0...0,6															2,3 (3,5)*	
ВН1 <sup>1/4</sup> Н-1	32	0...0,1	1 <sup>1/4</sup>	140	20	100	65 (80)*	75	25 / 12,5	2,9 (4,0)*	8,0	1-10						
ВН1 <sup>1/4</sup> Н-3		0...0,3					80			210			35 / 17,5	3,5 (4,2)*				
ВН1 <sup>1/4</sup> Н-6		0...0,6													40 / 20	5,7 (6,2)*		
ВН1 <sup>1/2</sup> Н-1	40	0...0,1	1 <sup>1/2</sup>	162	19	108	65 (80)*	75	25 / 12,5	4,4 (5,6)*	10,4							
ВН1 <sup>1/2</sup> Н-2		0...0,2					80			210		35 / 17,5	5,2 (5,9)*					
ВН1 <sup>1/2</sup> Н-3		0...0,3												230	40 / 20	5,7 (6,2)*		
ВН1 <sup>1/2</sup> Н-6		0...0,6																
ВН2Н-1	50	0...0,1	2	118	118	65 (80)*	77	25 / 12,5	4,7 (5,9)*	12,6								
ВН2Н-2		0...0,2				80			212		35 / 17,5	5,5 (6,2)*						
ВН2Н-3		0...0,3											232	40 / 20	5,9 (6,4)*			
ВН2Н-6		0...0,6																

\* Для взрывозащищенного исполнения клапана;

\*\* Первое значение потребляемой мощности соответствует моменту открытия клапана; второе значение - после перехода клапана в режим энергосбережения.

В случае заказа клапана во взрывозащищенном исполнении (2Ex тс II T4 Gc X / II Gb с T4) - в конце обозначения необходимо добавить букву «Е». Пример обозначения: ВН<sup>1/2</sup>Н-4Е.

**КЛАПАНЫ ЭЛЕКТРОМАГНИТНЫЕ СЕРИИ ВН  
ДВУХПОЗИЦИОННЫЕ МУФТОВЫЕ  
с ручным регулятором расхода**



**Материал корпуса:** ЦАМ или  
алюминиевые сплавы АК12ОЧ, АК12ПЧ

**Климатическое исполнение:**

УЗ.1 (-30...+60 °С);  
У2 (-45...+60 °С);  
УХЛ2 (-60...+60 °С);  
УХЛ1 (-60...+60 °С) - только для взрывозащищенного исполнения

**Степень защиты:**

общепромышленное исполнение - IP65;  
взрывозащищенное исполнение - IP67.

Потребляемая мощность, Вт	Напряжение питания, В	Потребляемый ток, мА, не более
25 / 12,5	220	150
25	110	300
	24	1300
35 / 17,5	220	190
35	110	380
	24	1700

**Частота включений, 1/час, не более:** 1000 срабатываний.

**Полный ресурс, не менее:** 1 000 000 включений.

**Монтажное положение:** на горизонтальных и вертикальных участках трубопровода, за исключением, когда электромагнитная катушка направлена вниз.

В клапане предусмотрена возможность ручной регулировки количества пропускаемого газа. Поворачивая винт в сторону знака “+” или “-” можно увеличить или уменьшить количество проходящего через клапан газа.

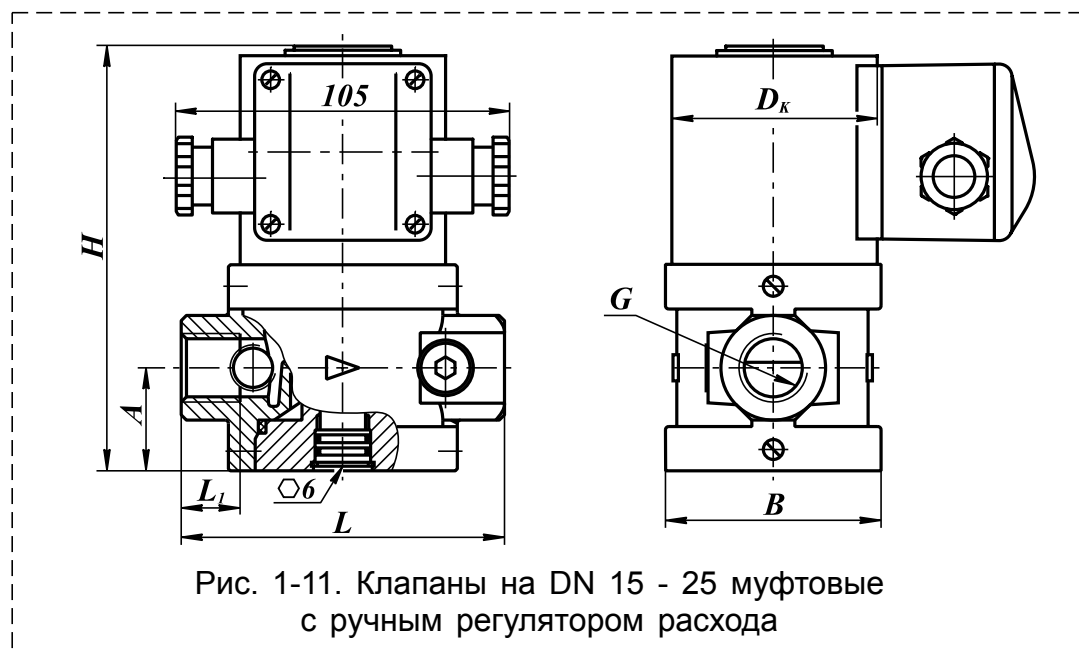


Рис. 1-11. Клапаны на DN 15 - 25 муфтовые с ручным регулятором расхода

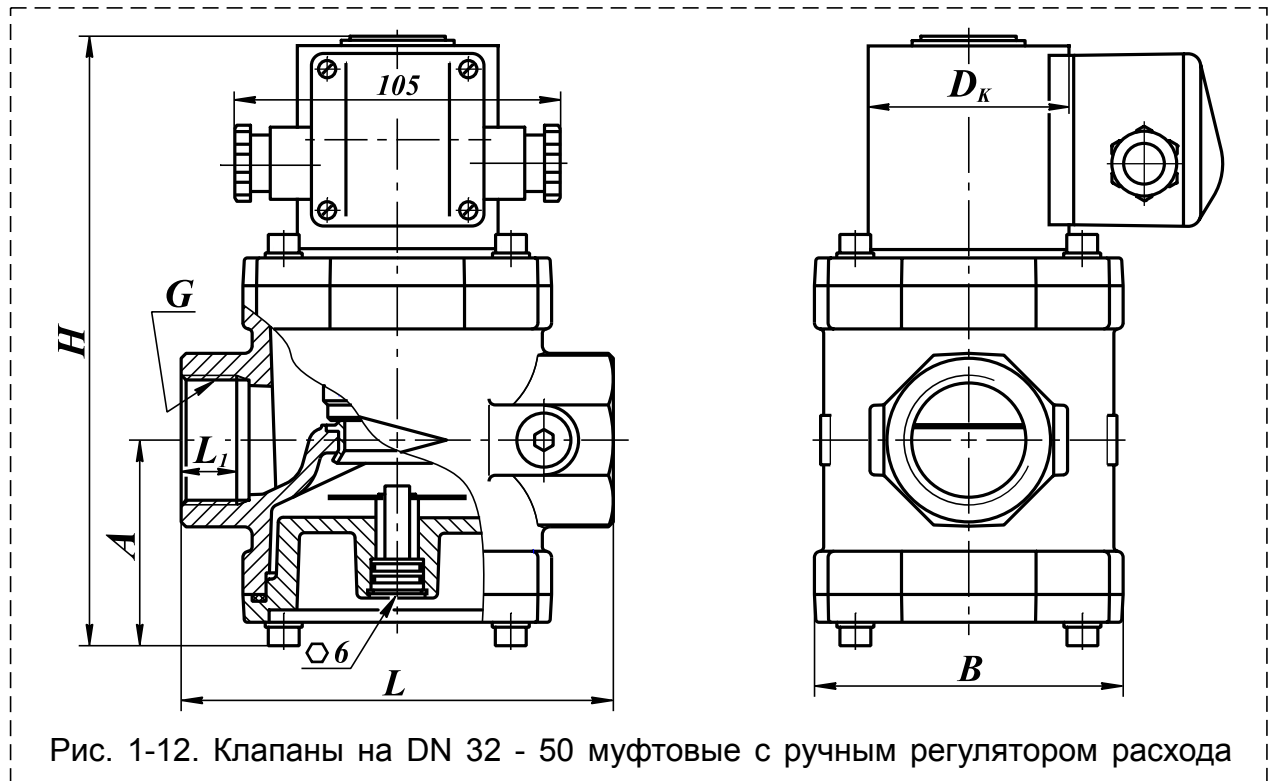


Рис. 1-12. Клапаны на DN 32 - 50 муфтовые с ручным регулятором расхода

Наименование клапана	DN	Диапазон присоедин. давления, МПа	G, дюйм	Размеры, мм						Потребл. мощность, Вт, не более**	Масса, кг	Кэффиц. сопротивления	Рис.
				L	L <sub>1</sub>	B	D <sub>к</sub>	H	A				
ВН <sup>1/2</sup> Н-4К	15	0...0,4	1/2	100	16	68	65 (80)*	131	31,5	25 / 12,5	1,9 (3,1)*	5,2	1-11
ВН <sup>3/4</sup> Н-4К	20		3/4										
ВН1Н-4К	25		1										
ВН1 <sup>1/4</sup> Н-1К	32	0...0,1	1 <sup>1/4</sup>	140	20	100	80	200	75	35 / 17,5	2,9 (4,0)*	8,0	1-12
ВН1 <sup>1/4</sup> Н-3К		0...0,3											
ВН1 <sup>1/2</sup> Н-1К	40	0...0,1	1 <sup>1/2</sup>	162	19	108	65 (80)*	210	77	25 / 12,5	4,4 (5,6)*	10,4	1-12
ВН1 <sup>1/2</sup> Н-2К		0...0,2											
ВН1 <sup>1/2</sup> Н-3К		0...0,3											
ВН2Н-1К	50	0...0,1	2	118			65 (80)*	212	77	25 / 12,5	4,7 (5,9)*	12,6	1-12
ВН2Н-2К		0...0,2											
ВН2Н-3К		0...0,3											

\* Для взрывозащищенного исполнения клапана;

\*\* Первое значение потребляемой мощности соответствует моменту открытия клапана; второе значение - после перехода клапана в режим энергосбережения.

В случае заказа клапана во взрывозащищенном исполнении (2Ex тс II Т4 Gc X / II Gb с Т4) - в конце обозначения необходимо добавить букву «Е». Пример обозначения: ВН2Н-1КЕ.

**КЛАПАНЫ ЭЛЕКТРОМАГНИТНЫЕ СЕРИИ ВН  
ДВУХПОЗИЦИОННЫЕ МУФТОВЫЕ (DN 15 - 50)  
с датчиком положения (расположение снизу)**



**Материал корпуса:** ЦАМ или  
алюминиевые сплавы АК12ОЧ, АК12ПЧ

**Климатическое исполнение:**

УЗ.1 (-30...+60 °С);  
У2 (-45...+60 °С);  
УХЛ2 (-60...+60 °С);  
УХЛ1 (-60...+60 °С) - только для взрывозащищенного исполнения

**Степень защиты:**

общепромышленное исполнение - IP65;  
взрывозащищенное исполнение - IP67.

**Частота включений, 1/час, не более:**

для исполнений до 0,4 МПа - 1000 срабатываний;  
для исполнений на 0,6 МПа - 300 срабатываний.

**Полный ресурс, не менее:**

для исполнений до 0,4 МПа - 1 000 000 включений;  
для исполнений до 0,6 МПа - 500 000 включений.

**Тип датчика:** индуктивный (выходной ключ датчика открывается при закрытом положении клапана), степень защиты - IP68

**Напряжение питания датчика положения:**

10...30 В постоянного тока

**Монтажное положение:** на горизонтальных и вертикальных участках трубопровода, за исключением, когда электромагнитная катушка направлена вниз.

Потребляемая мощность, Вт	Напряжение питания, В	Потребляемый ток, мА, не более
25 / 12,5	220	150
25	110	300
	24	1300
35 / 17,5	220	190
35	110	380
	24	1700

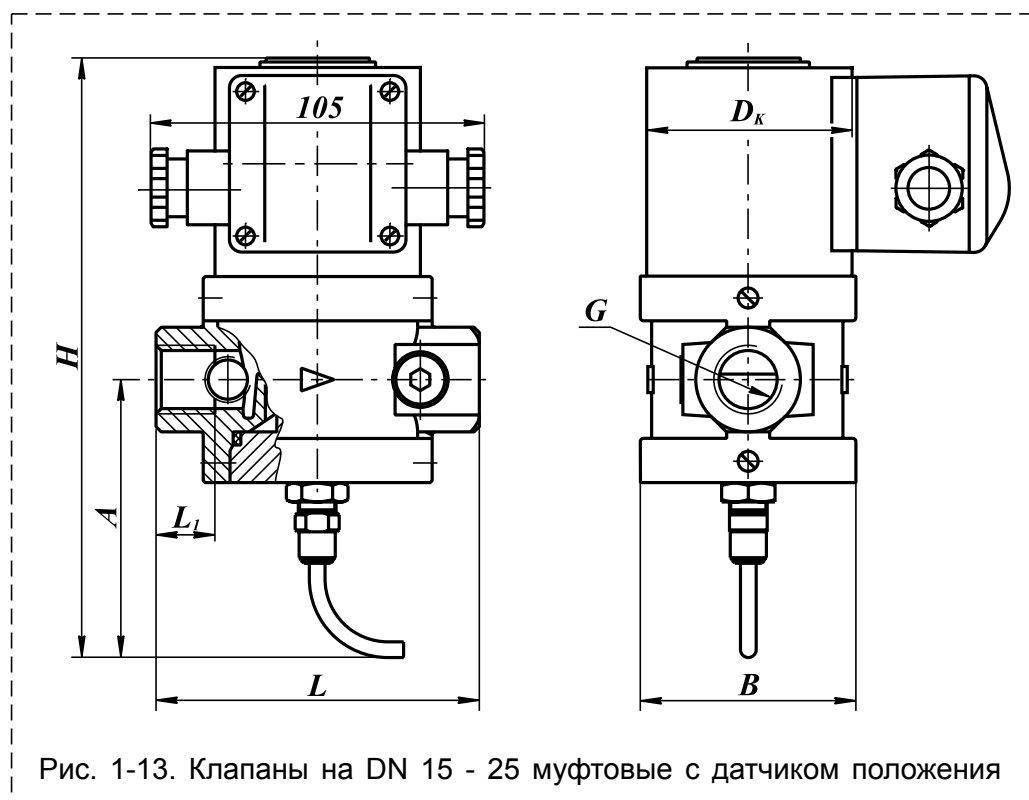


Рис. 1-13. Клапаны на DN 15 - 25 муфтовые с датчиком положения

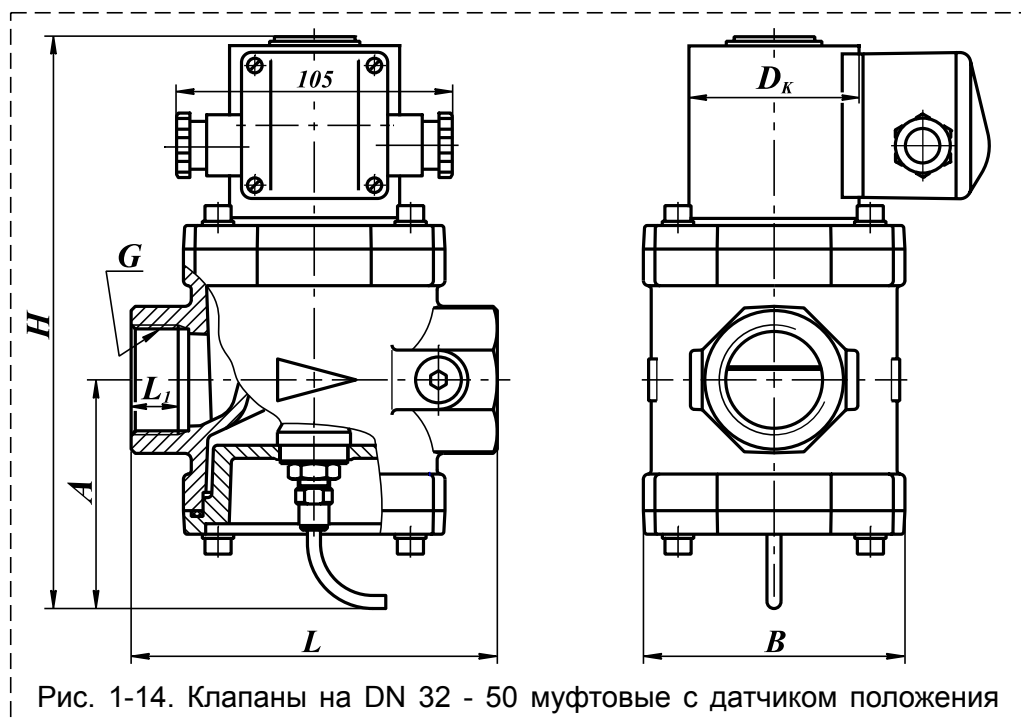


Рис. 1-14. Клапаны на DN 32 - 50 муфтовые с датчиком положения

Наименование клапана	DN	Диапазон присоедин. давления, МПа	G, дюйм	Размеры, мм						Потребл. мощность, Вт, не более**	Масса, кг	Кoeffиц. сопротивления	Рис.		
				L	L <sub>1</sub>	B	D <sub>к</sub>	H	A						
ВН <sup>1</sup> / <sub>2</sub> Н-4П	15	0...0,4	1/2	100	16	68	65 (80)*	187	87	25 / 12,5	2,2 (3,4)*	5,2	1-13		
ВН <sup>1</sup> / <sub>2</sub> Н-6П		0...0,6						193			2,4 (3,6)*				
ВН <sup>3</sup> / <sub>4</sub> Н-4П	20	0...0,4	3/4	120	18	80	65 (80)*	187	90	25 / 12,5	2,2 (3,4)*	8,0			
ВН <sup>3</sup> / <sub>4</sub> Н-6П		0...0,6						193			2,4 (3,6)*				
ВН1Н-4П	25	0...0,4	1	120	18	80	65 (80)*	194	90	25 / 12,5	2,4 (3,6)*	11,0			
ВН1Н-6П		0...0,6						196			2,6 (3,8)*				
ВН1 <sup>1</sup> / <sub>4</sub> Н-1П	32	0...0,1	1 1/4	140	20	100	65 (80)*	218	88	25 / 12,5	3,2 (4,3)*	8,0	1-14		
ВН1 <sup>1</sup> / <sub>4</sub> Н-3П		0...0,3									80			35 / 17,5	3,8 (4,5)*
ВН1 <sup>1</sup> / <sub>4</sub> Н-6П		0...0,6													
ВН1 <sup>1</sup> / <sub>2</sub> Н-1П	40	0...0,1	1 1/2	162	19	108	65 (80)*	227	90	25 / 12,5	4,6 (5,8)*	10,4			
ВН1 <sup>1</sup> / <sub>2</sub> Н-2П		0...0,2									80			35 / 17,5	5,4 (6,1)*
ВН1 <sup>1</sup> / <sub>2</sub> Н-3П		0...0,3													
ВН1 <sup>1</sup> / <sub>2</sub> Н-6П		0...0,6													
ВН2Н-1П	50	0...0,1	2	162	19	118	65 (80)*	229	92	25 / 12,5	4,9 (6,1)*	12,6			
ВН2Н-2П		0...0,2									80		35 / 17,5	5,7 (6,4)*	
ВН2Н-3П		0...0,3													249
ВН2Н-6П		0...0,6													

\* Для взрывозащищенного исполнения клапана;

\*\* Первое значение потребляемой мощности соответствует моменту открытия клапана; второе значение - после перехода клапана в режим энергосбережения.

В случае заказа клапана во взрывозащищенном исполнении (2Ex тс II T4 Gc X / II Gb с T4) - в конце обозначения необходимо добавить букву «Е». Пример обозначения: ВН1Н-4ПЕ.