

## КЛАПАНЫ ЭЛЕКТРОМАГНИТНЫЕ СЕРИИ ВН ДВУХПОЗИЦИОННЫЕ МУФТОВЫЕ ДЛЯ НИЗКОГО ДАВЛЕНИЯ



Диапазон присоединительно (рабочего) давления, не более: 0,02 МПа (0,2 бар)

Частота включений, 1/час, не более: 1000

Потребляемая мощность электромагнитной катушки в нагретом состоянии, не более:

- в момент открытия клапана: 25 Вт;
- в режиме энергосбережения: 12,5 Вт.

Потребляемый ток в момент открытия клапана, не более:

- для исполнения 220 В: 150 мА;
- для исполнения 110 В: 300 мА;
- для исполнения 24 В: 1300 мА.

**Материал корпуса:**

алюминиевые сплавы  
АК12ОЧ, АК12ПЧ

**Климатическое исполнение:**

УЗ.1 (-30...+60 °С);  
У2 (-45...+60 °С);  
УХЛ2 (-60...+60 °С);  
УХЛ1 (-60...+60 °С) - только для взрывозащищенного исполнения

**Степень защиты:**

общепром. исполнение - IP65;  
взрывозащ. исполнение - IP67.

**Полный ресурс включений,**

**не менее:** 1 000 000

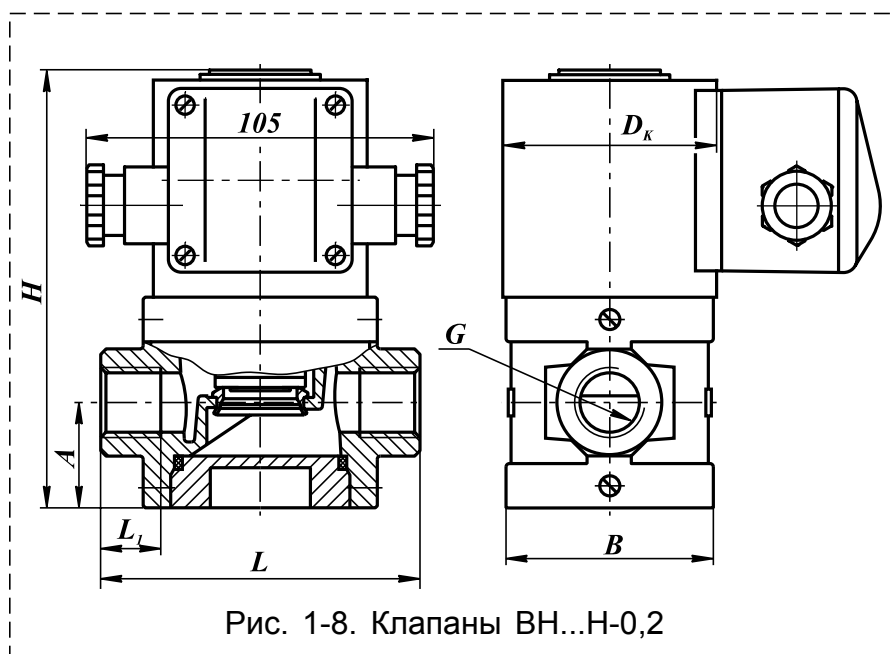


Рис. 1-8. Клапаны ВН...Н-0,2

**Монтажное положение:** на горизонтальных и вертикальных участках трубопровода, за исключением, когда электромагнитная катушка направлена вниз.

**ВНИМАНИЕ!** В данном типе клапанов отсутствуют отверстия для подключения дополнительных приборов (манометров, датчиков-реле давления, импульсных трубок и др.)

Наименование клапана	Номинальный диаметр DN	G, дюйм	Размеры, мм					Масса, кг	Коэффициент сопротивления	
			L	L <sub>1</sub>	B	D <sub>к</sub>	H			A
ВН <sup>1</sup> / <sub>2</sub> Н-0,2	15	<sup>1</sup> / <sub>2</sub>	100	16	68	65	131	31,5	1,9	5,2
ВН <sup>3</sup> / <sub>4</sub> Н-0,2	20	<sup>3</sup> / <sub>4</sub>					138			8,0
ВН1Н-0,2	25	1	120	18	80		138	35	2,2	11,0

Возможно изготовление клапанов ВН<sup>1</sup>/<sub>2</sub>Н-0,2, ВН<sup>3</sup>/<sub>4</sub>Н-0,2, ВН1Н-0,2 в обычном исполнении (без управляющей платы).