

Заслонки регулирующие серии ЗР (в алюминиевом корпусе)

Заслонки регулирующие серии ЗР общепромышленного исполнения

Область применения, структура обозначения, общие технические характеристики ...	9-2
Режимы работы заслонок регулирующих с электромеханическим приводом	9-3
Заслонки регулирующие (DN 40 - 100, пропорциональное регулирование):	
- привод SP0, климатическое исполнение У3.1	9-8
- привод SP1, климатическое исполнение У2	9-10
- приводы DA4MU230-AS, DA8MU230-AS, DA24MU230-AS	9-12
Заслонки регулирующие (DN 40 - 100, позиционное регулирование):	
- приводы DA5FU230-DS, DA20FU230-DS	9-14

Заслонки регулирующие серии ЗР взрывозащищенного исполнения

Область применения, структура обозначения, общие технические характеристики	9-16
Применяемость электроприводов для заслонок регулирующих взрывозащищенного исполнения, схема электрических подключений	9-17
Заслонки регулирующие взрывозащищенного исполнения (DN 40 - 100, пропорциональное регулирование) - привод SP1-Ex	9-19

Заслонки регулирующие серии ЗР с ручным управлением	9-21
--	-------------

Заслонки регулирующие серии ЗР дроссельного типа

Область применения, структура обозначения, общие технические характеристики	9-25
Заслонки регулирующие дроссельного типа (пропорциональное регулирование):	
- DN 32 - 200, привод SP0	9-26
- DN 15 - 200, приводы DA4MU230-AS, DA8MU230-AS, DA24MU230-AS	9-28
Заслонки регулирующие дроссельного типа (позиционное регулирование):	
- DN 40 - 200, приводы DA5FU230-DS, DA20FU230-DS	9-30

Заслонки регулирующие серии ЗР дроссельного типа взрывозащищенного исполнения

Область применения, структура обозначения, общие технические характеристики .	9-32
Применяемость электроприводов для заслонок регулирующих взрывозащищенного исполнения, схема электрических подключений	9-33
Заслонки регулирующие дроссельного типа взрывозащищенного исполнения:	
(DN 32 - 100, пропорциональное регулирование) - привод SP1-Ex	9-34
(DN 125 - 200, пропорциональное регулирование) - привод SP1-Ex	9-35

Заслонки регулирующие дроссельного типа с ручным управлением	9-36
---	-------------

ЗАСЛОНКИ РЕГУЛИРУЮЩИЕ СЕРИИ ЗР **общепромышленного исполнения**

Заслонки регулирующие соответствуют ТУ ВУ 200020142.029-2005.

Предназначены для использования в системах дистанционного исполнения управления потоками различных газовых сред, в том числе углеводородных газов, газовых фаз сжиженных газов, сжатого воздуха и других неагрессивных газов.

Заслонки регулирующие предназначены для регулирования расхода проходящих газов и не могут использоваться в качестве запорного органа.

Структура обозначения

1	2	3	4	5	6	7	8
ЗР	X	-	X	XX	X	X	X

- | | |
|----|---|
| 1. | ЗР - обозначение серии |
| 2. | Присоединительный размер, дюймы |
| 3. | Дефис |
| 4. | Максимальное рабочее давление:
6 - 6 бар |

5. Исполнение заслонки:

- ПР.** - с электроприводом, работающая в режиме пропорционального регулирования;
ПОЗ. - с электроприводом, работающая в режиме позиционного регулирования.

6. Напряжение питания (только для заслонок с электроприводом):

- 220 В, 50 Гц;
- 24 В пост. тока;
- 24 В, 50 Гц.

7. Климатическое исполнение: УЗ.1 (-30...+50 °С);
У2 (-45...+50 °С).

8. Номер технических условий: ТУ ВУ 200020142.029-2005.

По типу присоединения к трубопроводу заслонки изготавливаются фланцевыми. Фланцы заслонок соответствуют ГОСТ 12815, исп. 1, до 0,6 МПа. Размеры ответных фланцев с соединительным выступом приведены на рис. 1-1.

Общие технические характеристики заслонок **регулирующих общепромышленного исполнения**

Наименование параметра	Значение
Температура рабочей среды	от минус 60 °С до плюс 70 °С
Напряжение питания переменного тока	220 В, 24 В (частота 50, 60 Гц)
Напряжение питания постоянного тока	24 В
Средний срок службы, лет, не менее	9

Режимы работы заслонок регулирующих с электромеханическим приводом

Режим работы заслонок регулирующих определяется типом применяемого электропривода.

1. Для заслонок с пропорциональным регулированием в качестве исполнительных механизмов могут применяться следующие типы электроприводов:

- SP0, SP1 («Regada», Словакия);
- DA4MU230-AS, DA8MU230-AS, DA24MU230-AS («HOCON», Китай).

а). При использовании электроприводов SP0, SP1 напряжение питания подается на электродвигатель и открывает (закрывает) заслонку до положения, которое ограничено концевыми выключателями S3 и S4. Ротор электродвигателя связан через редуктор с выключателями S3 и S4, а также осью датчика положения В1 или В3. Сопротивление датчика положения реостатного типа (В1) составляет 2000 Ом или 100 Ом (в зависимости от заказа). Диапазон изменения тока для электронного датчика положения (В3) составляет 4...20 мА.

Схема включения с датчиком положения реостатного типа и двумя добавочными выключателями положения (S5 и S6) приведена на рисунках 9-1а, 9-2а.

Схема включения с токовым датчиком положения и двумя добавочными выключателями положения (S5 и S6) приведена на рисунках 9-1б, 9-2б.

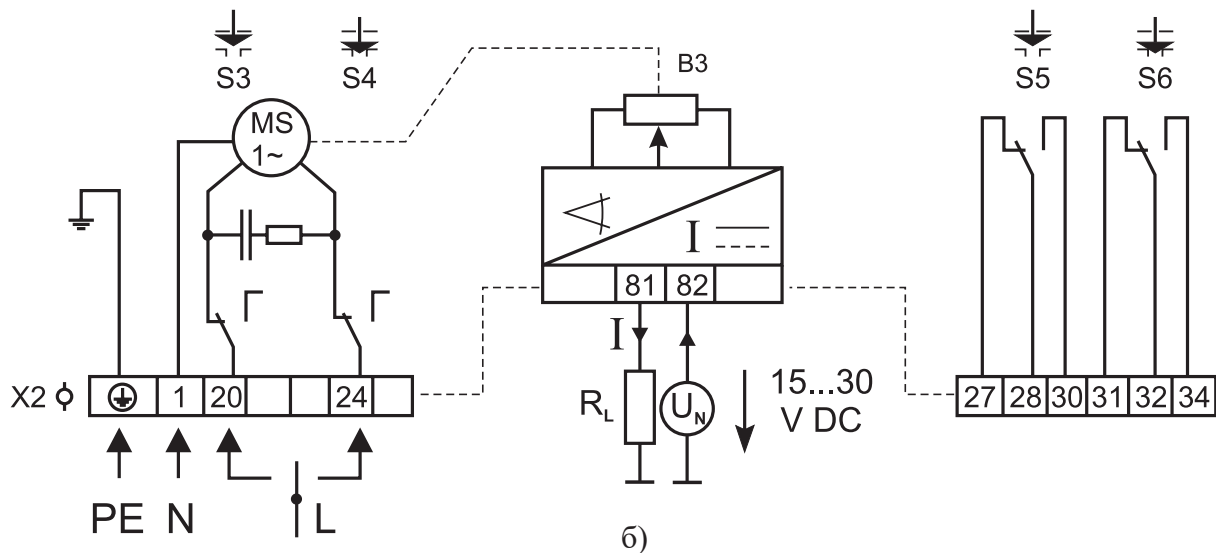
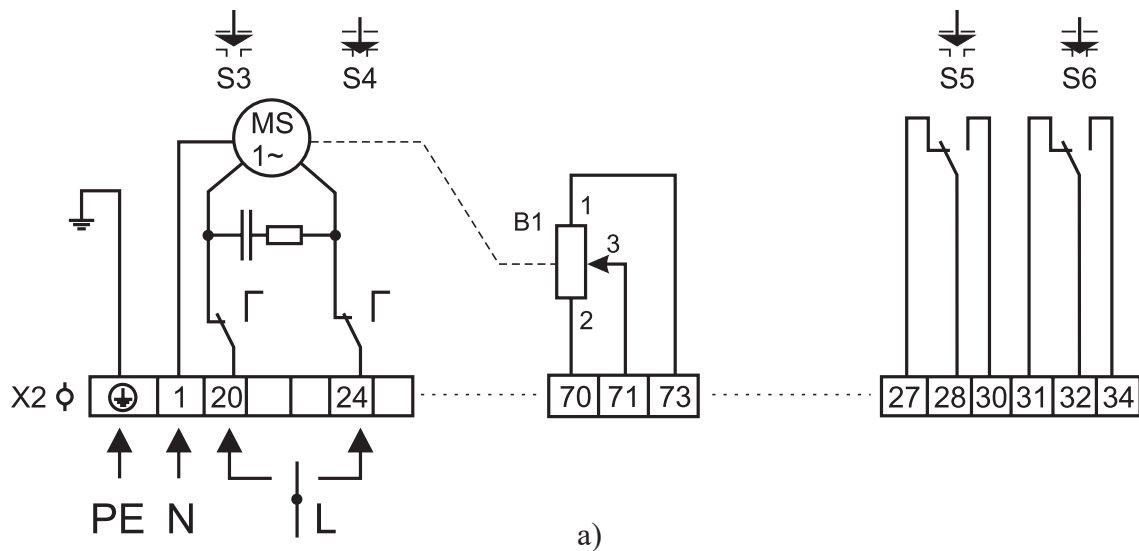
Применяемость электроприводов SP0 и SP1 в зависимости от типа датчика положения (обратной связи) и номинального диаметра приведена в таблице.

Тип датчика положения обратной связи	Номинальный диаметр заслонки регулирующей	Обозначение электропривода производства Regada (Словакия)	Принципиальные схемы включения	Климатическое исполнение
Реостатный 2000 Ом	DN 40 - 65	SP0 280.0-02 BFC/03	Z40+Z21+Z22	У3.1 (-30...+50 °С)
		SP1 281.8-03 BFA/16	Z1a+Z11a+Z5a	У2 (-45...+50 °С)
	DN 80, 100	SP0 280.0-08 BFC/03	Z40+Z21+Z22	У3.1 (-30...+50 °С)
		SP1 281.8-03 BFA/16	Z1a+Z11a+Z5a	У2 (-45...+50 °С)
Реостатный 100 Ом	DN 40 - 65	SP0 280.0-02 BBC/03	Z40+Z21+Z22	У3.1 (-30...+50 °С)
	DN 80, 100	SP0 280.0-08 BBC/03		
Токовый 4...20 мА	DN 40 - 65	SP0 280.0-02 BSC/03	Z40+Z21+Z23	У3.1 (-30...+50 °С)
		SP1 281.8-03 BVA/16	Z1a+Z11a+Z257b	У2 (-45...+50 °С)
	DN 80, 100	SP0 280.0-08 BSC/03	Z40+Z21+Z23	У3.1 (-30...+50 °С)
		SP1 281.8-03 BVA/16	Z1a+Z11a+Z257b	У2 (-45...+50 °С)

Максимальная токовая нагрузка на датчик сопротивления - 100 мА.

Электропривод с токовым датчиком положения **НЕ** оснащен встроенным источником питания. Напряжение питания внешнего источника должно находиться в пределах 15...30 В постоянного тока. Нагрузочное сопротивление - 400...500 Ом.

Арматура в алюминиевом корпусе



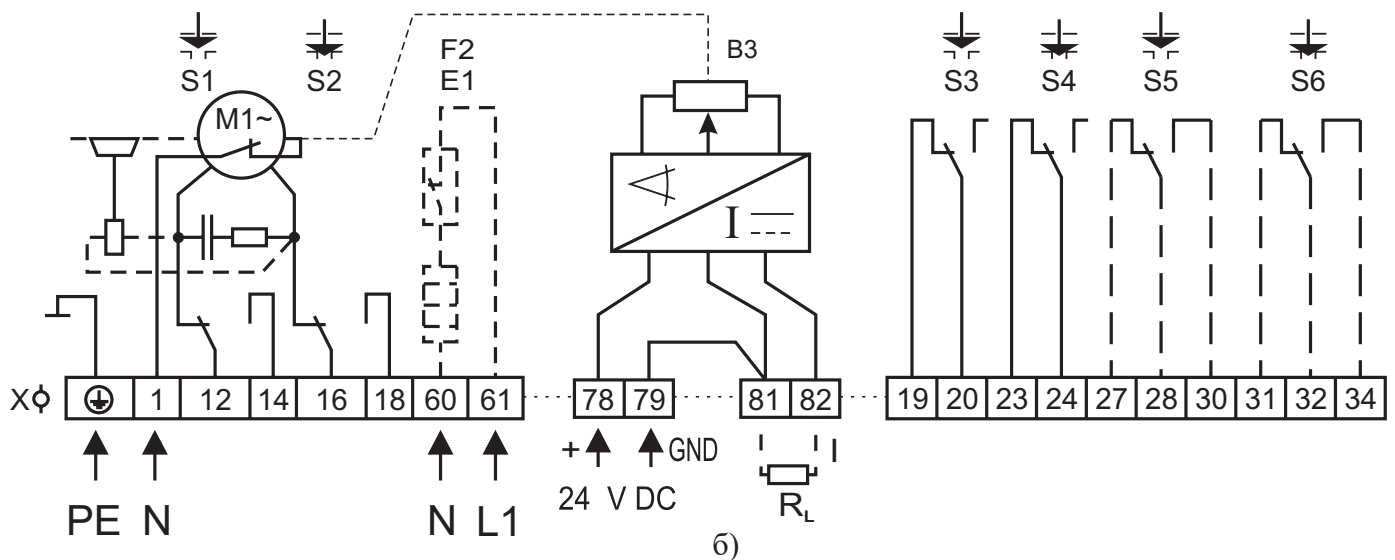
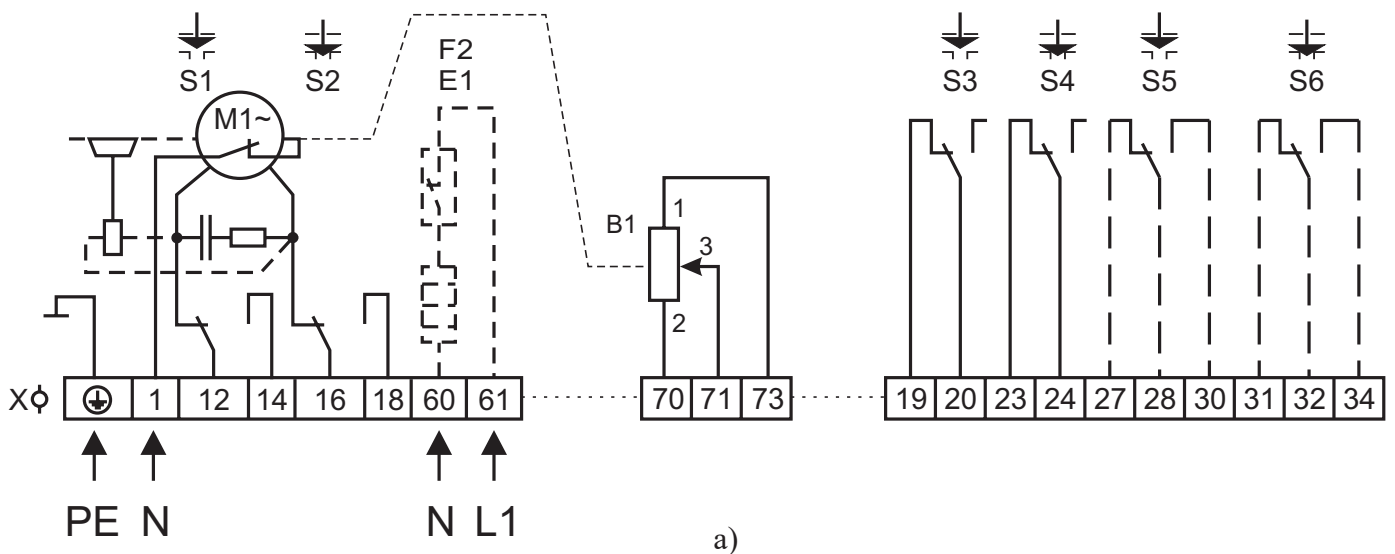
Условные обозначения

- | | |
|---|--|
| B1 - датчик положения сопротивления | S4 - выключатель положения "закрыто" |
| B3 - электронный датчик положения | S5 - добавочный выключатель положения "открыто" |
| MS - электродвигатель | S6 - добавочный выключатель положения "закрыто" |
| RL - нагрузочное сопротивление | X2 - клеммная колодка |
| S3 - выключатель положения "открыто" | |

Рис. 9-1. Схема электрических соединений для электроприводов SP0 (Словакия):

- для схем Z40+Z21+Z22 (с датчиком положения реостатного типа и двумя добавочными выключателями положения);
- для схем Z40+Z21+Z23 (с токовым датчиком положения и двумя добавочными выключателями положения);

Электроприводы SP0 применяются для заслонок номинальными диаметрами DN 40 - 100, климатическое исполнение У3.1



Условные обозначения

- | | |
|--|--|
| B1 - датчик положения сопротивления | S2 - выключатель момента "закрыто" |
| B3 - электронный датчик положения | S3 - выключатель положения "открыто" |
| MS - электродвигатель | S4 - выключатель положения "закрыто" |
| R_L - нагрузочное сопротивление | S5 - добавочный выключатель положения "открыто" |
| S1 - выключатель момента "открыто" | S6 - добавочный выключатель положения "закрыто" |
| | X - клеммная колодка |

Рис. 9-2. Схема электрических соединений для электроприводов SP1 (Словакия):

- а). для схем Z1a+Z11a+Z5a (с датчиком положения реостатного типа и двумя добавочными выключателями положения);
- б). для схем Z1a+Z11a+Z257b (с токовым датчиком положения и двумя добавочными выключателями положения);

Электроприводы SP1 применяются для заслонок номинальными диаметрами DN 40 - 100, климатическое исполнение У2

Арматура в алюминиевом корпусе

Указанные выше электроприводы пропорционального регулирования SP0 и SP1 управляются по напряжению питания. Возможна установка приводов SPR0 и SPR1 с управляющим входным сигналом 4...20 мА (по заказу).

б). Электроприводы DA4MU230-AS, DA8MU230-AS, DA24MU230-AS («НООСОН») управляются стандартным сигналом 0...10 В= и открывают (закрывают) заслонку до положения, соответствующего заданному сигналу. Напряжение обратной связи U обеспечивает электрическое отображение положения регулирующей заслонки привода в пределах 0...100%, а также выполняет роль управляющего сигнала для других приводов. Схемы электрических соединений приведены на рисунках 9-3.

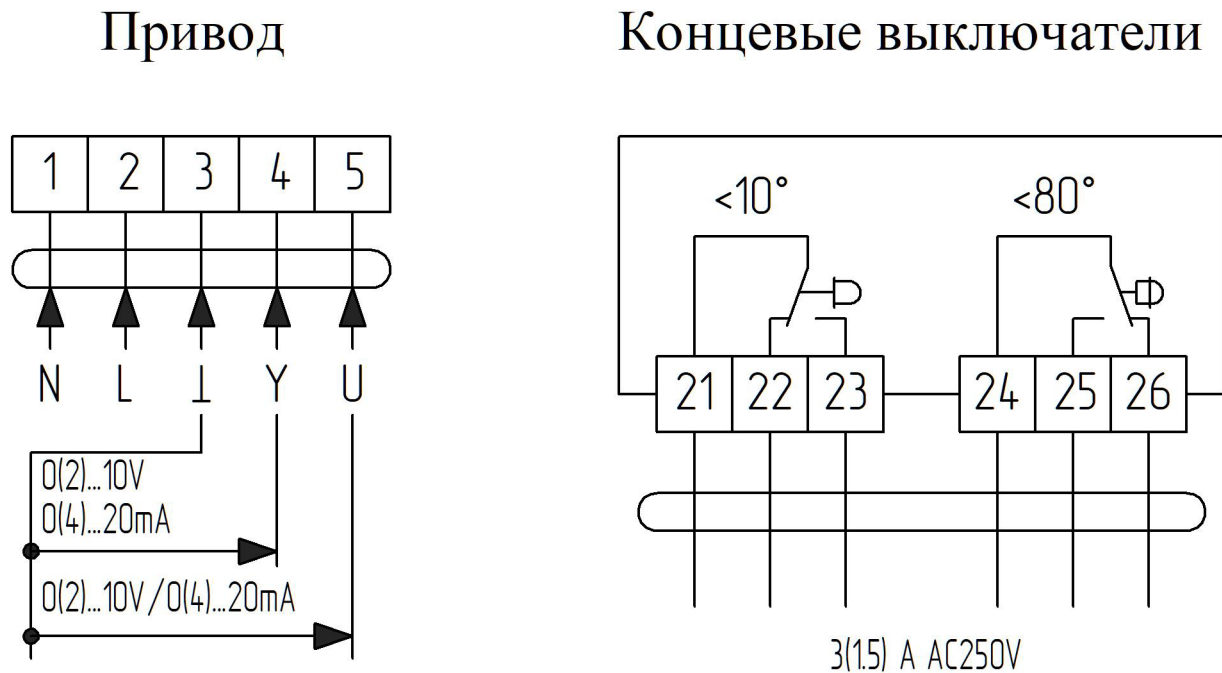
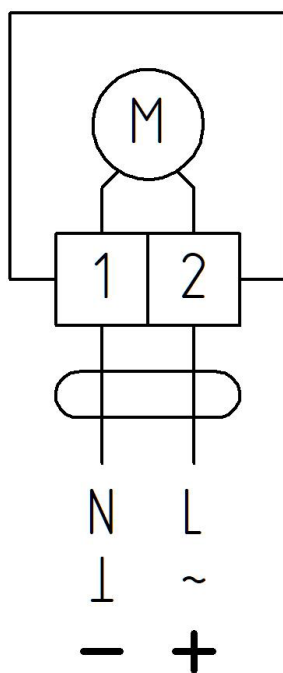


Рис. 9-3. Схема электрических соединений и законов управления для электроприводов DA4MU230-AS, DA8MU230-AS, DA24MU230-AS («НООСОН», Китай)

2. Для заслонок с позиционным регулированием в качестве исполнительного механизма могут применяться электроприводы DA5FU230-DS, DA20FU230-DS («HOOCON»). Привод перемещает заслонку в нормальное рабочее положение, одновременно растягивая возвратную пружину. В случае отключения напряжения питания энергия, запасенная в пружине, возвращает заслонку в начальное состояние. Схемы электрических соединений приведены на рисунках 9-4.

Привод



Концевые выключатели

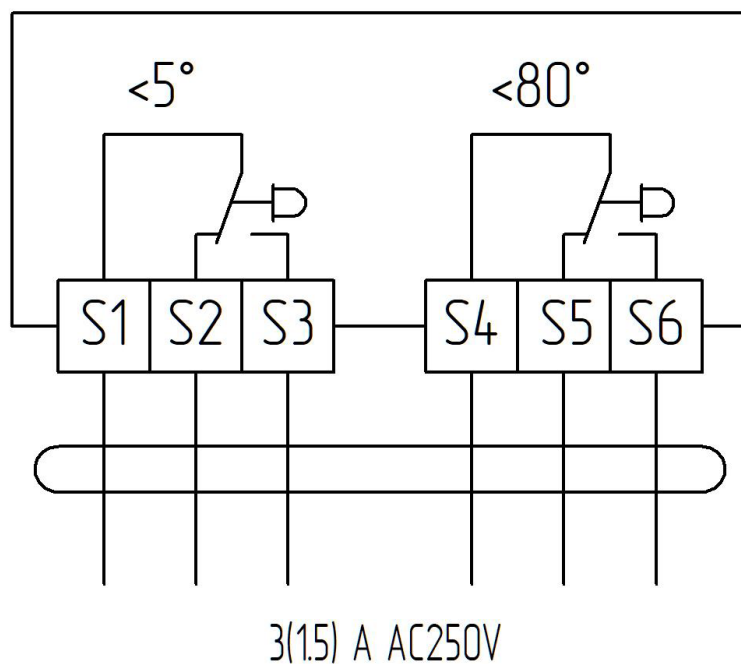


Рис. 9-4. Схема соединений для электроприводов DA5FU230-DS, DA20FU230-DS («HOOCON», Китай)

ЗАСЛОНКИ РЕГУЛИРУЮЩИЕ (DN 40 - 100, пропорциональное регулирование), привод SP0, климатическое исполнение УЗ.1

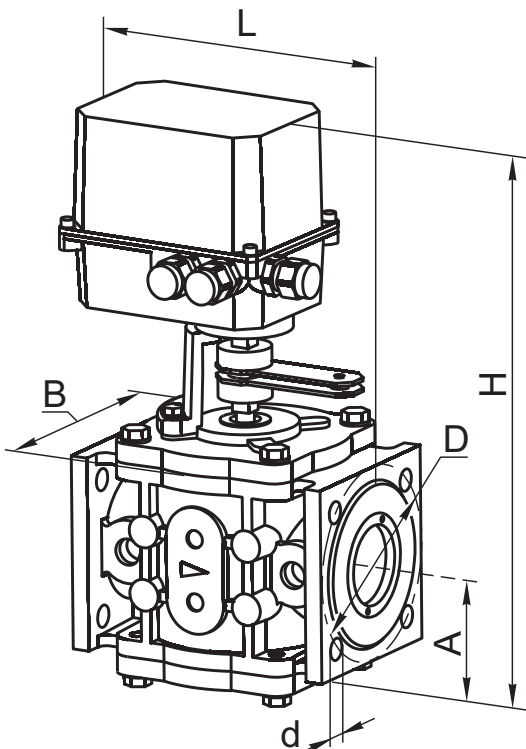


Рис. 9-5

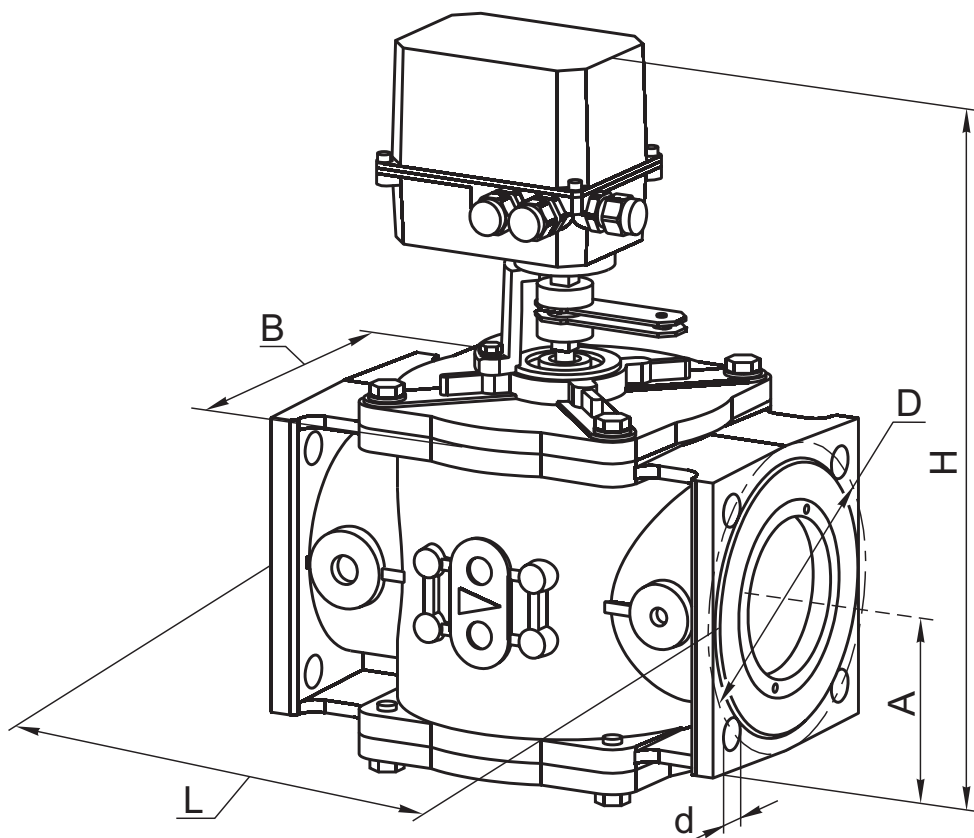


Рис. 9-6

Материал корпуса: алюминиевые сплавы АК12ОЧ, АК12ПЧ

Степень защиты: IP54

Климатическое исполнение: У3.1 (-30...+50 °С)

Полный ресурс включений, не менее: 200 000

Напряжение питания электропривода: 220 В, 50 Гц

Угол поворота заслонки: макс. 90°

Время полного хода регулятора: 80 с (для DN 40 - 65);
60 с (для DN 80, 100)

Диапазон регулирования, не менее: от 0,05 % до 100 % от номинального расхода

Монтажное положение: на горизонтальных и вертикальных трубопроводах

Наименование заслонки	DN	Используемый электропривод	Диапазон присоединительного давления, МПа	Размеры, мм						Масса, кг	Рис.
				L	B	H	A	D	d		
ЗР1½-6 ПР.	40	SP0 ...	0...0,6	170*	110	335	73	100	12,5	5,0	9-5
ЗР2-6 ПР.	50				118			110		5,5	
ЗР2½-6 ПР.	65			235	144	373	86	130	14	8,0	
ЗР3-6 ПР.	80			258	168	387	95	150	18	9,3	9-6
ЗР4-6 ПР.	100			278	183	425	108	170		11,4	

* Для заслонок регулирующих ЗР1½-6 ПР. (DN 40) и ЗР2-6 ПР. (DN 50) строительная длина составляет 162 мм.

Применяемость электроприводов:

- SP0 280.0-02 ... - для заслонок ЗР1½-6 ПР. (DN 40), ЗР2-6 ПР. (DN 50), ЗР2½-6 ПР. (DN 65);
- SP0 280.0-08 ... - для заслонок ЗР3-6 ПР. (DN 80), ЗР4-6 ПР. (DN 100).

Пример обозначения заслонки регулирующей номинальным диаметром DN 40 (1½ дюйма), фланцевого исполнения, на рабочее давление до 0,6 МПа, в алюминиевом корпусе, работающей в режиме пропорционального регулирования (установлен привод SP0 с датчиком положения реостатного типа сопротивление 2000 Ом), климатическое исполнение У3.1:

Заслонка регулирующая ЗР1½-6 ПР., У3.1, ТУ ВУ 200020142.029-2005 (электропривод SP0 280.0-02 BFC/03)

Пример обозначения заслонки регулирующей номинальным диаметром DN 100 (4 дюйма), фланцевого исполнения, на рабочее давление до 0,6 МПа, в алюминиевом корпусе, работающей в режиме пропорционального регулирования (установлен привод SP0 с датчиком положения реостатного типа сопротивление 4...20 мА), климатическое исполнение У3.1:

Заслонка регулирующая ЗР4-6 ПР., У3.1, ТУ ВУ 200020142.029-2005 (электропривод SP0 280.0-08 BSC/03)

ЗАСЛОНКИ РЕГУЛИРУЮЩИЕ

(DN 40 - 100, пропорциональное регулирование),
привод SP1, климатическое исполнение У2

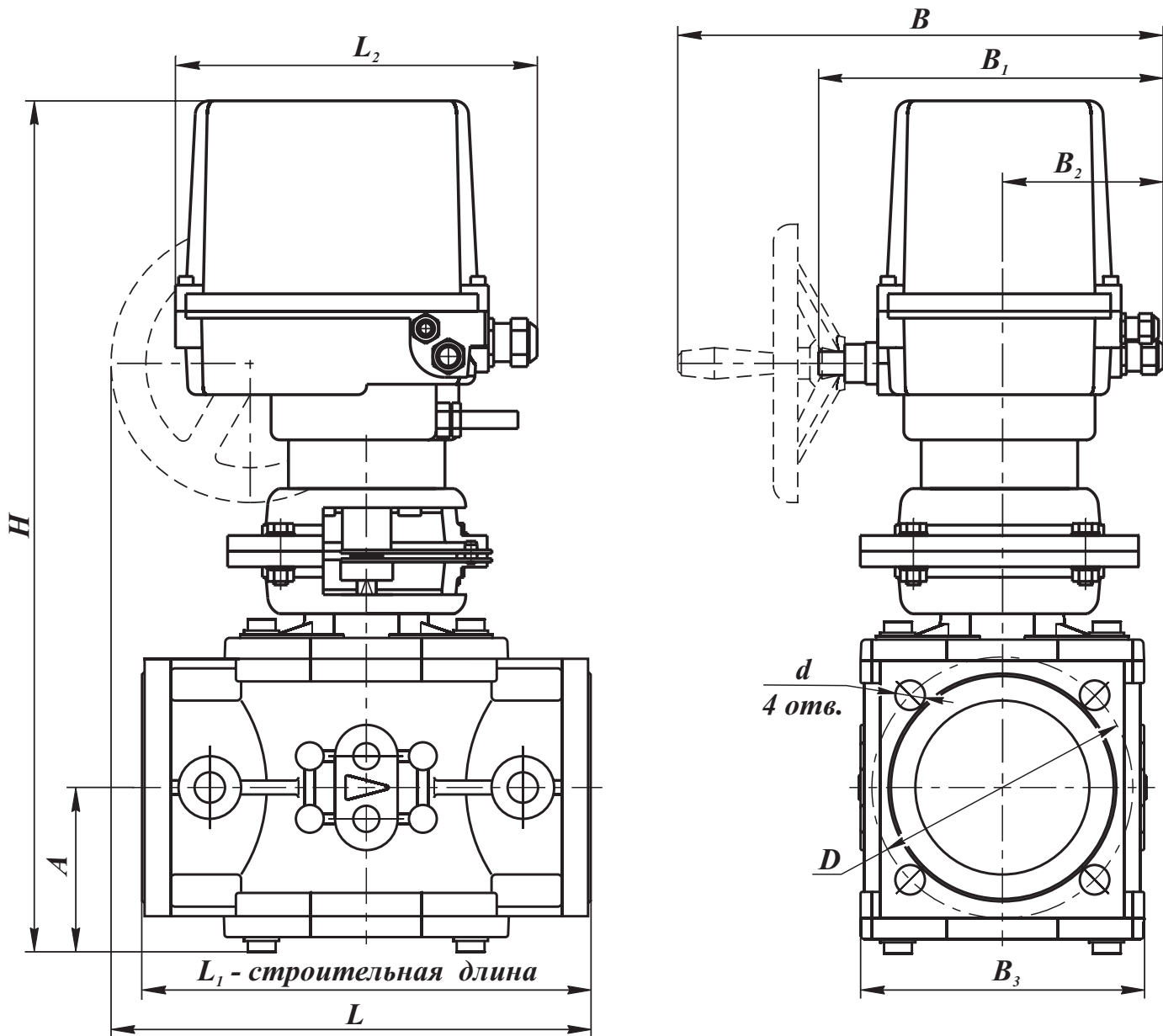


Рис. 9-7

Диапазон присоедин. давления: 0...0,6 МПа

Материал корпуса: алюминиевые сплавы
АК12ОЧ, АК12ПЧ

Степень защиты: IP67

Климатическое исполнение:
У2 (-45...+50 °С)

Полный ресурс включений, не менее: 200 000

Напряжение питания электропривода:
220 В, 50 Гц

Угол поворота заслонки: макс. 90°

Время полного хода регулятора: 80 с

Диапазон регулирования, не менее:
от 0,05 % до 100 % от номинального расхода

Монтажное положение: на горизонтальных и
вертикальных трубопроводах

Наименование заслонки	DN	Размеры, мм											Масса, кг
		L	L ₁	L ₂	B	B ₁	B ₂	B ₃	H	A	D	d	
ЗР1 ^{1/2} -6 ПР., У2	40	228	162	208	280	200	95	108	420	73	100	12,5	12,0
ЗР2-6 ПР., У2	50							148	430		110		12,5
ЗР2 ^{1/2} -6 ПР., У2	65	265	235					144	460	86	130	14	15,0
ЗР3-6 ПР., У2	80	276	258					168	470	95	150	18	16,5
ЗР4-6 ПР., У2	100	286	278					183	495	108	170		18,5

Пример обозначения заслонки регулирующей номинальным диаметром DN 50 (2 дюйма), фланцевого исполнения, на рабочее давление до 0,6 МПа, в алюминиевом корпусе, работающей в режиме пропорционального регулирования (установлен привод SP0 с датчиком положения реостатного типа сопротивление 2000 Ом), климатическое исполнение У2:

Заслонка регулирующая ЗР2-6 ПР., У2, ТУ ВУ 200020142.029-2005 (электропривод SP1 281.8-03 BFA/16)

Пример обозначения заслонки регулирующей номинальным диаметром DN 100 (4 дюйма), фланцевого исполнения, на рабочее давление до 0,6 МПа, в алюминиевом корпусе, работающей в режиме пропорционального регулирования (установлен привод SP0 с датчиком положения реостатного типа сопротивление 4...20 мА), климатическое исполнение У2:

Заслонка регулирующая ЗР4-6 ПР., У2, ТУ ВУ 200020142.029-2005 (электропривод SP1 281.8-03 BVA/16)

ЗАСЛОНКИ РЕГУЛИРУЮЩИЕ (DN 40 - 100, пропорциональное регулирование), приводы DA4MU230-AS, DA8MU230-AS, DA24MU230-AS

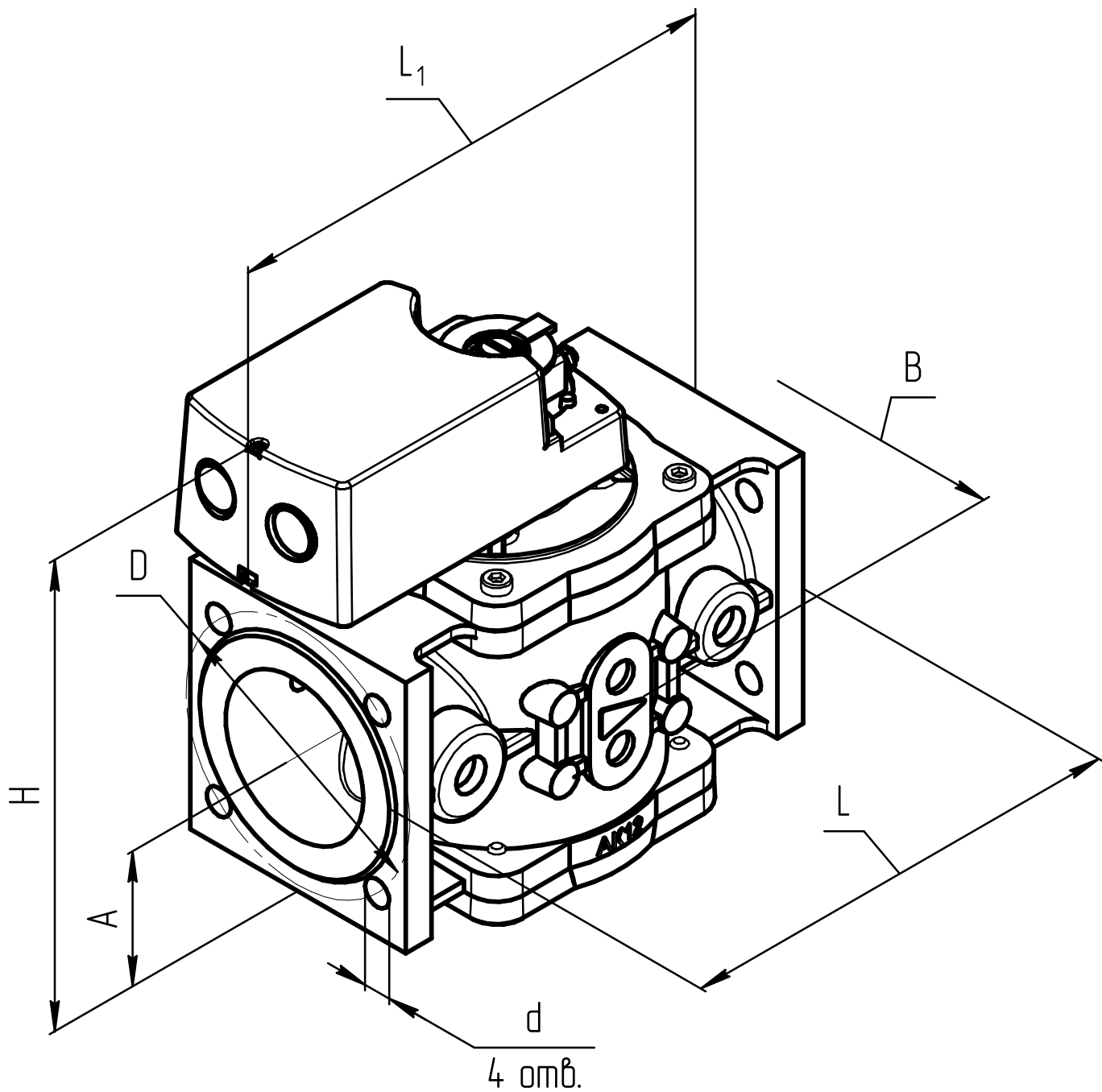


Рис. 9-8

Материал корпуса: алюминиевые сплавы АК12ОЧ, АК12ПЧ.

Степень защиты: IP54.

Климатическое исполнение: У3.1 (-30...+50 °С).

Полный ресурс включений, не менее: 200 000.

Напряжение питания электропривода: 220В, 50Гц.

Управление электропривода: аналоговое по сигналу 0...10 В пост. тока.

Обратная связь: 2...10 В пост. тока.

Угол поворота заслонки: макс. 90°.

Время полного хода регулятора:

-DA4MU230-AS - 50 с;

-DA8MU230-AS - 55 с;

-DA24MU230-AS - 160 с.

Диапазон регулирования, не менее: от 0,05 % до 100 % от номинального расхода.

Монтажное положение: на горизонтальных и вертикальных трубопроводах.

Наименование заслонки	DN	Используемый электропривод	Диапазон присоединительного давления, МПа	Размеры, мм						Масса, кг	
				L	L ₁	B	H	A	D		d
ЗР1 ^{1/2} -6 ПР.	40	DA4MU230-AS	0...0,6	162	214	110	218	73	100	12,5	4,5
ЗР2-6 ПР.	50				215	118			110		5,0
ЗР2 ^{1/2} -6 ПР.	65	DA8MU230-AS		235	278	144	260	86	130	14	7,5
ЗР3-6 ПР.	80	DA24MU230-AS		258	292	168	272	95	150	18	9,2
ЗР4-6 ПР.	100			278	301	183	300	108	170		11,3

Пример обозначения заслонки регулирующей номинальным диаметром DN 50 (2 дюйма), фланцевого исполнения, на рабочее давление до 0,6 МПа, в алюминиевом корпусе, работающей в режиме пропорционального регулирования (установлен привод DA4MU230-AS), климатическое исполнение У3.1:

Заслонка регулирующая ЗР2-6 ПР., У3.1, ТУ ВУ 200020142.029-2005 (электропривод DA4MU230-AS).

Пример обозначения заслонки регулирующей номинальным диаметром DN 100 (4 дюйма), фланцевого исполнения, на рабочее давление до 0,6 МПа, в алюминиевом корпусе, работающей в режиме пропорционального регулирования (установлен привод DA20MU230-AS), климатическое исполнение У3.1:

Заслонка регулирующая ЗР4-6 ПР., У3.1, ТУ ВУ 200020142.029-2005 (электропривод DA24MU230-AS).

ЗАСЛОНКИ РЕГУЛИРУЮЩИЕ

(DN 40 - 100, позиционное регулирование),
приводы DA5FU230-DS, DA20FU230-DS

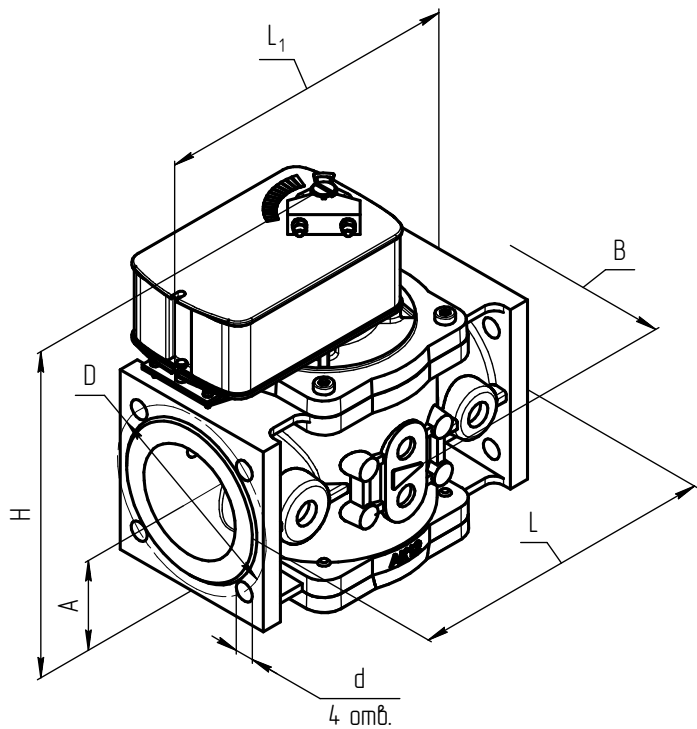


Рис. 9-9

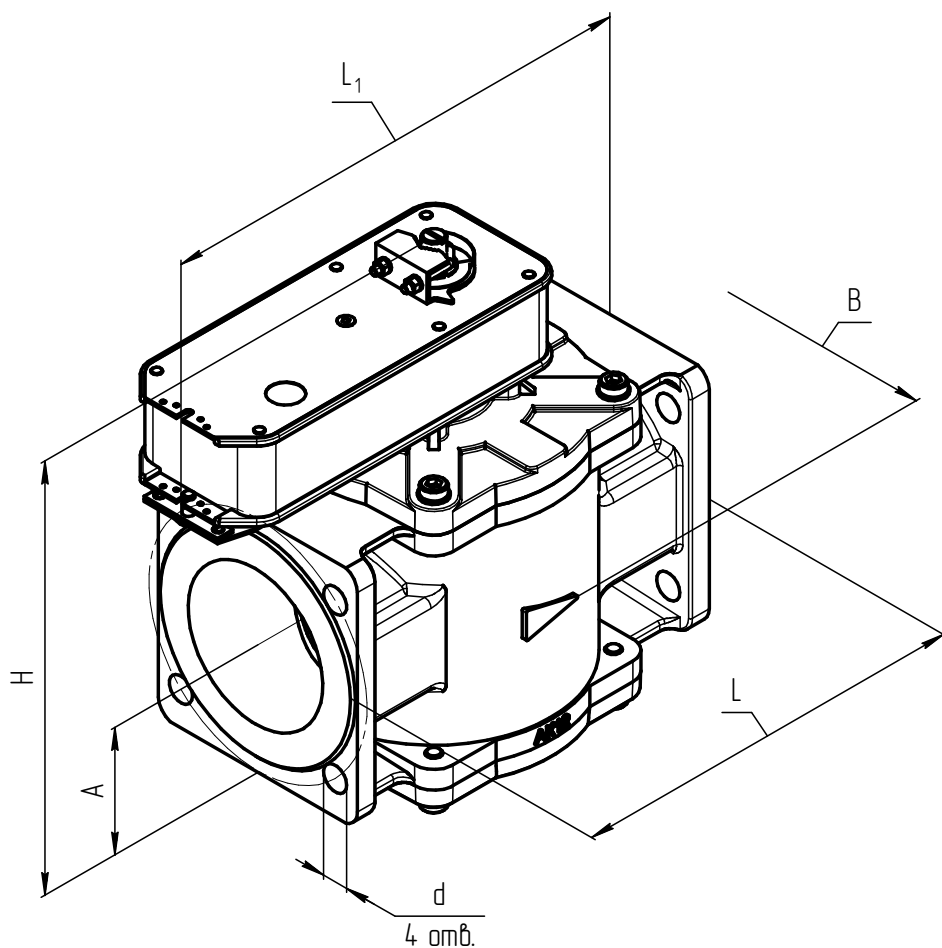


Рис. 9-10

Материал корпуса: алюминиевые сплавы АК12ОЧ, АК12ПЧ.

Степень защиты: IP54.

Климатическое исполнение: У3.1 (-30...+50 °С).

Полный ресурс включений, не менее: 200 000.

Напряжение питания электропривода: 220 В, 50 Гц.

Угол поворота заслонки: макс. 90°.

Время полного хода регулятора:

-DA5FU230-DS - 70 с / 20 с;

-DA20FU230-DS - 180 с / 30 с.

Диапазон регулирования, не менее: от 0,05 % до 100 % от номинального расхода.

Монтажное положение: на горизонтальных и вертикальных трубопроводах.

Наименование заслонки	DN	Используемый электропривод	Диапазон присоединительного давления, МПа	Размеры, мм							Масса, кг
				L	L ₁	B	H	A	D	d	
ЗР1 ¹ / ₂ -6 ПОЗ.	40	DA5FU230-DS	0...0,6	162	210	110	235	73	100	12,5	4,5
ЗР2-6 ПОЗ.	50					118	236		110		5,0
ЗР2 ¹ / ₂ -6 ПОЗ.	65			235	254	144	282	86	130	14	7,5
ЗР3-6 ПОЗ.	80	DA20FU230-DS		258	336	168	295	95	150	18	9,3
ЗР4-6 ПОЗ.	100			278	346	183	323	108	170		11,4

Пример обозначения заслонки регулирующей номинальным диаметром DN 50 (2 дюйма), фланцевого исполнения, на рабочее давление до 0,6 МПа, в алюминиевом корпусе, работающей в режиме позиционного регулирования (установлен привод DA5FU230-DS), климатическое исполнение У3.1:

Заслонка регулирующая ЗР2-6 ПОЗ., У3.1, ТУ ВУ 200020142.029-2005 (электропривод DA5FU230-DS).

Пример обозначения заслонки регулирующей номинальным диаметром DN 80 (3 дюйма), фланцевого исполнения, на рабочее давление до 0,6 МПа, в алюминиевом корпусе, работающей в режиме пропорционального регулирования (установлен привод DA20FU230-DS), климатическое исполнение У3.1:

Заслонка регулирующая ЗР3-6 ПОЗ., У3.1, ТУ ВУ 200020142.029-2005 (электропривод DA20FU230-DS).

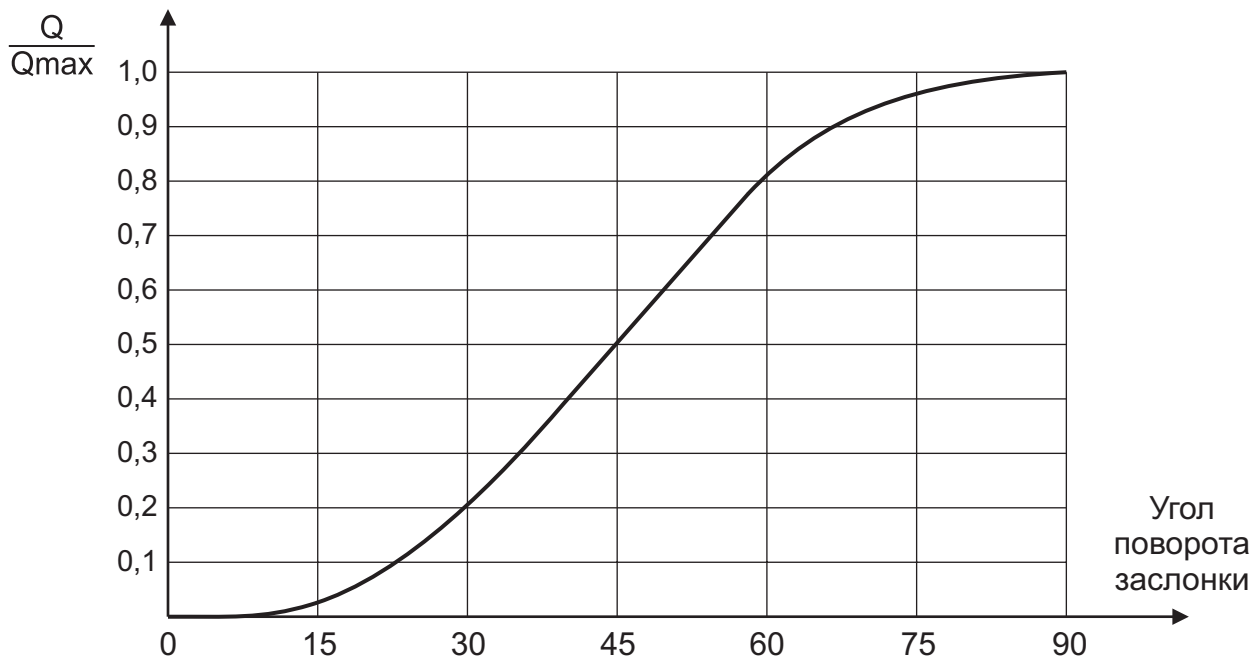


Рис. 9-11. График отношения расхода газа Q к максимальному расходу Q_{max} в зависимости от угла поворота заслонки.

ЗАСЛОНКИ РЕГУЛИРУЮЩИЕ СЕРИИ ЗР **с электромеханическим приводом** **взрывозащищенного исполнения**

Заслонки регулирующие с электромеханическим приводом взрывозащищенного исполнения соответствуют ТУ ВУ 200029142.029-2005.

Заслонки регулирующие предназначены для использования в системах дистанционного управления потоками различных газовых сред, в том числе углеводородных газов, газовых фаз сжиженных газов, сжатого воздуха и других неагрессивных газов для регулирования расхода проходящих газов и не могут использоваться в качестве запорного органа.

Заслонки регулирующие данного исполнения могут применяться во взрывоопасных зонах согласно гл.7.3 «Правил устройства электроустановок» и других документов, регламентирующих применение электрооборудования во взрывоопасных зонах.

Рекомендуется применять заслонки регулирующие в комплекте с запорной арматурой (отсечными клапанами, задвижками, кранами и др.)

Структура обозначения	1. ЗР - обозначение серии
1 2 3 4 5	2. Присоединительный размер, дюймы
ЗР Х Х Х - Х	3. Дефис
	4. Номинал рабочего давления
	6 - 6 бар
	5. Е - взрывозащищенное исполнение заслонки

По типу присоединения к трубопроводу заслонки регулирующие взрывозащищенного исполнения изготавливаются только фланцевые от DN 40 до DN 100.

Фланцы заслонок соответствуют ГОСТ 12815, исп. 1, до 0,6 МПа.

Заслонки регулирующие во взрывозащищенном исполнении изготавливаются с уровнем взрывозащиты «повышенная надежность против взрыва».

Вид взрывозащиты - «с» (конструкционная безопасность).

Маркировка взрывозащиты - ExIIGbCT4.

Маркировка взрывозащиты данных заслонок В качестве электроприводов используются однооборотные электроприводы во взрывозащищенном исполнении типа SP1-Ex производства «Regada», Словакия, имеющие вид взрывозащиты «взрывонепроницаемая оболочка» и маркировку EExdeIIТ6; они могут применяться во взрывоопасных зонах. Схемы приводов приведены на рис. 9-20а, 9-20б.

При использовании данных электроприводов напряжение питания подается на электродвигатель и открывает (заслонку) до положения, которое ограничено концевыми выключателями S3 и S4. Ротор электродвигателя связан через редуктор с выключателями S3 и S4, а также осью датчика положения В1 или В3.

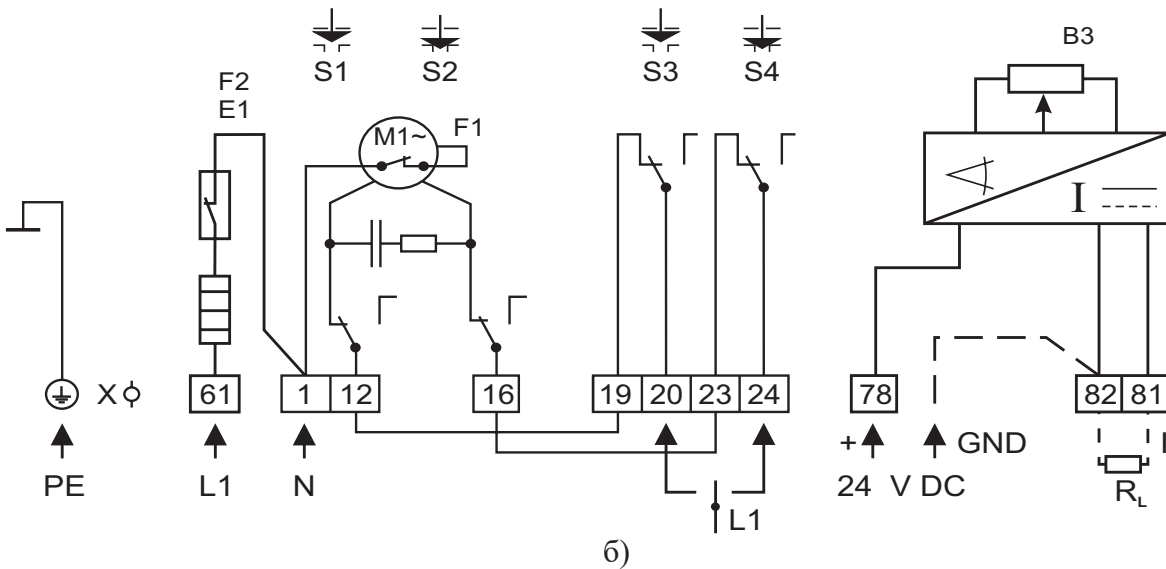
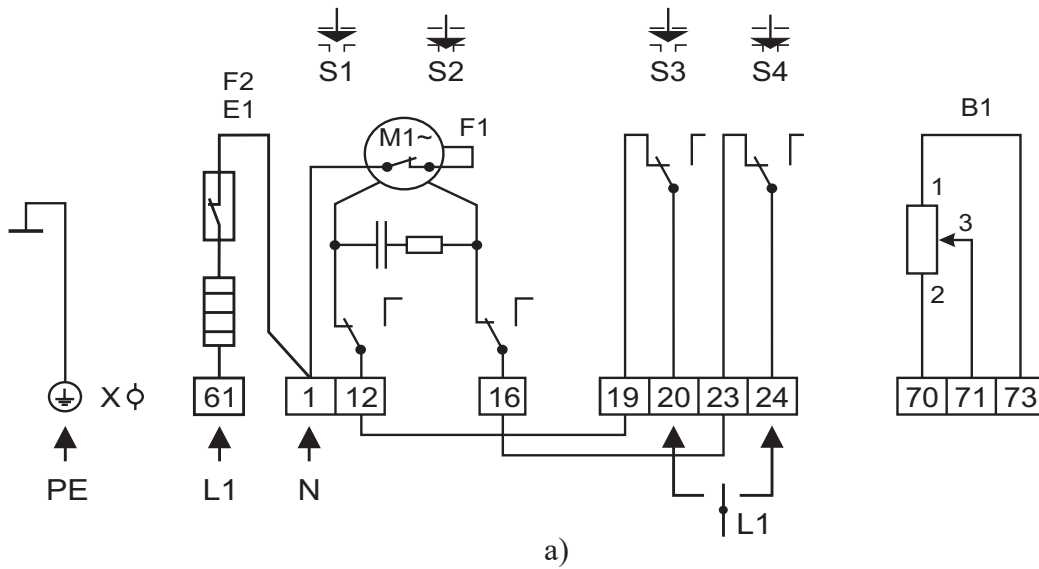
Приводы SP1-Ex имеют 2 конечных выключателя положения.

Сопротивление датчика положения реостатного типа (В1) составляет 2000 Ом.

Диапазон изменения тока для электронного датчика положения (В3) составляет 4...20 мА.

Применяемость электроприводов в зависимости от типа датчика положения (обратной связи) и климатического исполнения приведена в таблице.

Тип датчика положения обратной связи	Обозначение электропривода производства Regada (Словакия)	Принципиальные схемы включения	Климатическое исполнение
Реостатный 2000 Ом	SP1-Ex 291.1-03 BFA	Z491+Z22	У3.1 (-30...+50 °С)
	SP1-Ex 291.8-03 BFA		У2 (-45...+50 °С)
Токовый 4...20 мА	SP1-Ex 291.1-03 BVA	Z491+Z257d	У3.1 (-30...+50 °С)
	SP1-Ex 291.8-03 BVA		У2 (-45...+50 °С)



Условные обозначения

B1 - датчик положения сопротивления
B3 - электронный датчик положения
E1 - нагревательное сопротивление
F2 - термический выключатель
M1~ - электродвигатель однофазный
R_L - нагрузочное сопротивление

S1 - выключатель момента в направлении "открыто"
S2 - выключатель момента в направлении "закрыто"
S3 - выключатель положения "открыто"
S4 - выключатель положения "закрыто"
X - клеммная колодка

Рис. 9-12. Схема электрических соединений для электроприводов SP1-Ex (Словакия):
 а). для схем Z491+Z22 (с датчиком положения реостатного типа 2000 Ом);
 б). для схем Z491+Z257d (с трехпроводным токовым датчиком положения 4...20 мА).

ЗАСЛОНКИ РЕГУЛИРУЮЩИЕ

взрывозащищенного исполнения

(DN 40 - 100, пропорциональное регулирование) - привод SP1-Ex

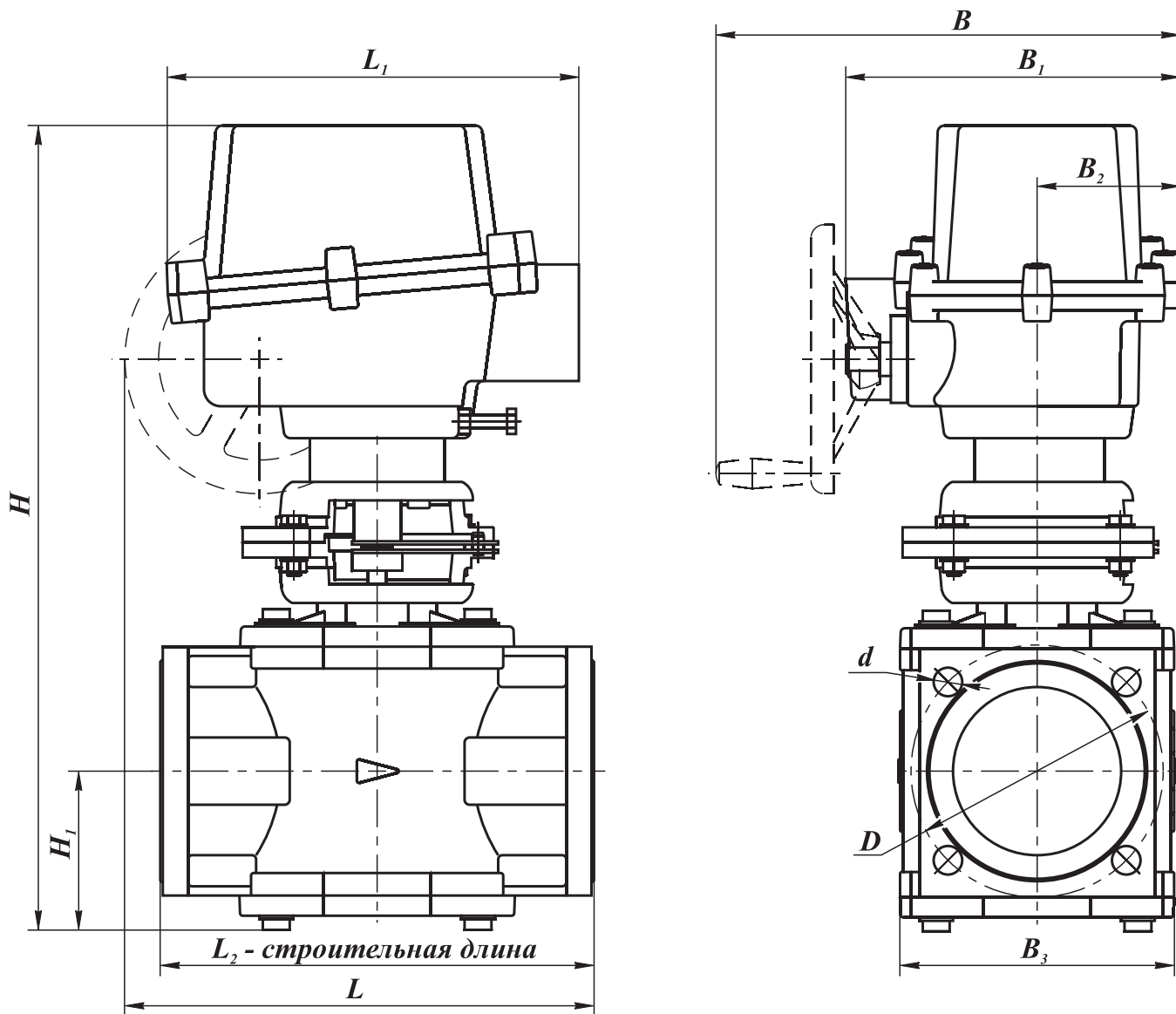


Рис. 9-13

Наименование заслонки	DN	Диапазон присоедин. давления, МПа	Размеры, мм											Масса, кг	
			L	L ₁	L ₂	B	B ₁	B ₂	B ₃	H	H ₁	D	d		
ЗР1 ¹ / ₂ -6 E	40	0...0,6	270	260	162	276	200	85	110	420	73	100	12,5	12,0	
ЗР2P-6 E	50								118	430		110			12,5
ЗР2 ¹ / ₂ -6 E	65								144	460		130			
ЗР3-6 E	80				168				470	150	18	16,5			
ЗР4-6 E	100				183				495	170			18,5		

Арматура в алюминиевом корпусе

Материал корпуса: алюминиевые сплавы АК12ОЧ, АК12ПЧ

Степень защиты: IP67

Климатическое исполнение: У3.1 (-30...+50 °С);
У2 (-45...+50 °С).

Полный ресурс включений, не менее: 200 000

Угол поворота заслонки: макс. 90°

Время полного хода регулятора: 80 с

Диапазон регулирования, не менее: от 0,05 % до 100 % от номинального расхода

Монтажное положение: на горизонтальных и вертикальных трубопроводах

ВНИМАНИЕ! Напряжение питания привода SP1-Ex («Regada») - 220 В, 50 Гц

При заказе заслонок регулирующих с электроприводом во взрывозащищенном исполнении в конце обозначения добавляется буква «Е», необходимо также дополнительно указывать климатическое исполнение, тип датчика обратной связи (или указывать полное обозначение запрашиваемого электропривода).

Пример обозначения заслонки регулирующей номинальным диаметром DN 100 (4 дюйма) на рабочее давление 0,6 МПа, работающей в режиме пропорционального регулирования (установлен привод SP1-Ex (взрывозащищенного исполнения) с датчиком положения реостатного типа сопротивлением 2000 Ом), климатическое исполнение У2 (-45...+50 °С):

Заслонка регулирующая ЗР4-6 Е, 2000 Ом, У2 (-45...+50 °С),
ТУ ВУ 200020142.029-2005,

или

Заслонка регулирующая ЗР4-6 Е, ТУ ВУ 200020142.029-2005,
(электропривод SP1-Ex 291.8-03 ВFA).

Пример обозначения заслонки регулирующей номинальным диаметром DN 80 (3 дюйма) на рабочее давление 0,6 МПа, работающей в режиме пропорционального регулирования (установлен привод SP1-Ex (взрывозащищенного исполнения) с электронным токовым датчиком положения 4...20 мА), климатическое исполнение У2 (-45...+50 °С):

Заслонка регулирующая ЗР3-6 Е, 4...20 мА, У2 (-45...+50 °С),
ТУ ВУ 200020142.029-2005

или

Заслонка регулирующая ЗР3-6 Е, ТУ ВУ 200020142.029-2005,
(электропривод SP1-Ex 291.8-03 ВVA).

ЗАСЛОНКИ РЕГУЛИРУЮЩИЕ СЕРИИ ЗР с ручным управлением

Заслонки регулирующие с ручным управлением соответствуют ТУ ВУ 200029142.029-2005.

Предназначены для использования в системах дистанционного управления потоками различных газовых сред, в том числе углеводородных газов, газовых фаз сжиженных газов, сжатого воздуха и других неагрессивных газов для регулирования расхода проходящих газов и не могут использоваться в качестве запорного органа.

Рекомендуется применять заслонки регулирующие в комплекте с запорной арматурой (отсечными клапанами, задвижками, кранами и др.)

Структура обозначения	1. ЗР - обозначение серии
1 2 3 4 5	2. Присоединительный размер, дюймы
ЗР Х Х Х - Х	3. Дефис
	4. Номинал рабочего давления 6 - 6 бар
	5. Р - исполнение заслонки с ручным управлением

По типу присоединения к трубопроводу заслонки изготавливаются только фланцевые от DN 40 до DN 100.

Фланцы заслонок соответствуют ГОСТ 12815, исп. 1, до 0,6 МПа.

Температура рабочей среды: -60...+70 °С.

Средний срок службы - не менее 9 лет.

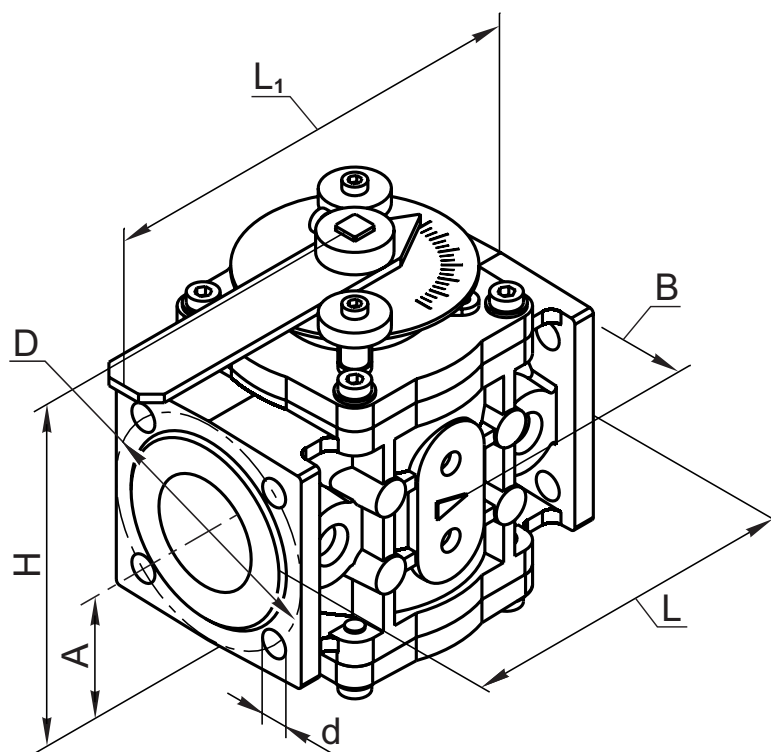


Рис. 9-14

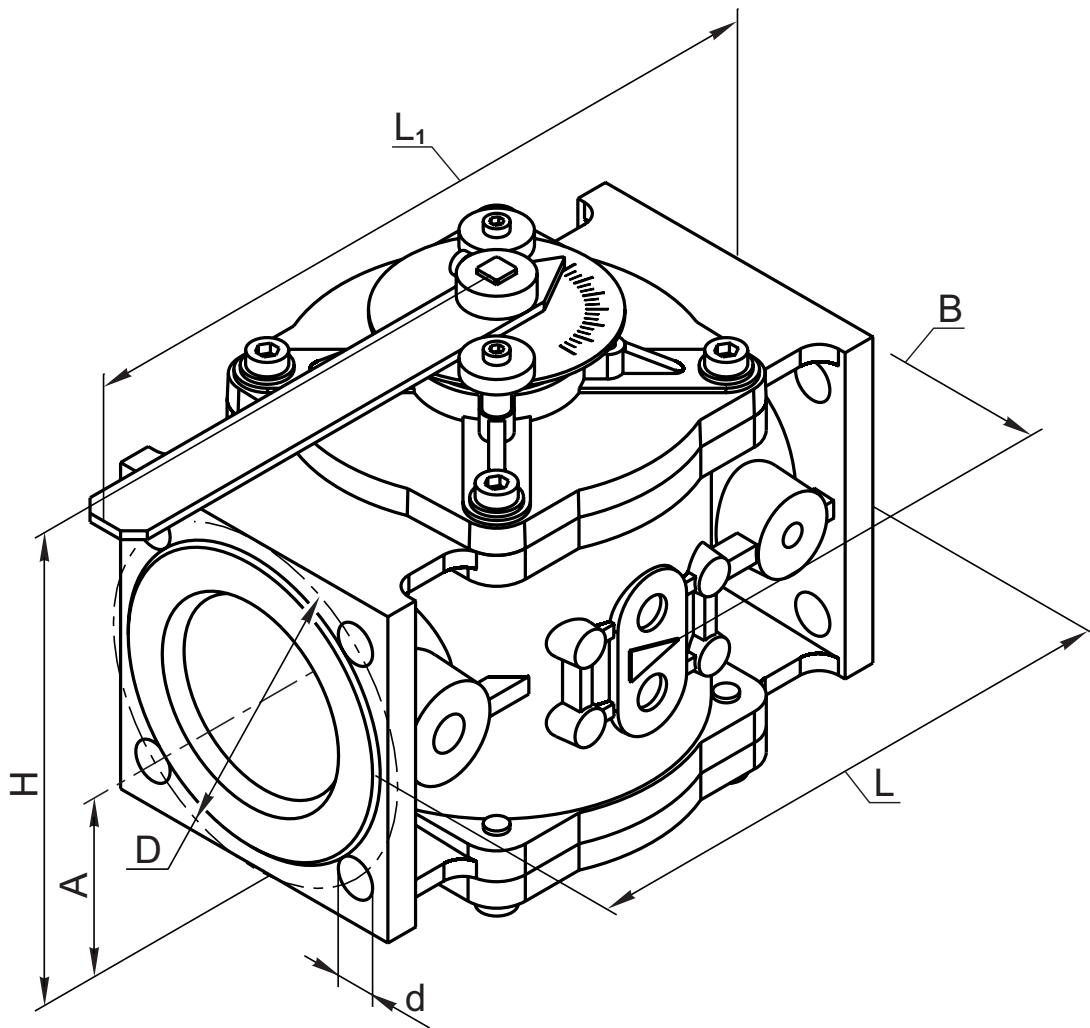


Рис. 9-15

Материал корпуса: алюминиевые сплавы АК12ОЧ, АК12ПЧ

Климатическое исполнение: УЗ.1 (-30...+50 °С);
У2 (-45...+50 °С);
УХЛ1 (-60...+50 °С).

Угол поворота заслонки: макс. 90°

Диапазон регулирования, не менее: от 0,05 % до 100 % от номинального расхода

Монтажное положение: на горизонтальных и вертикальных трубопроводах

Наименование заслонки	DN	Диапазон присоединительного давления, МПа	Размеры, мм						Масса, кг	Рис.	
			L	L ₁	B	H	A	D			d
ЗР1 ¹ / ₂ -6 Р	40	0...0,6	162	206	110	177	73	100	12,5	3,5	9-14
ЗР2-6 Р	50				118			110			
ЗР2 ¹ / ₂ -6 Р	65		235	322	144	214	86	130	14	6,5	
ЗР3-6 Р	80		258	334	168	227	95	150	18	7,8	
ЗР4-6 Р	100		278	344	183	251	108	170		10,0	

Регулирование расхода (количества проходящего газа) через заслонку осуществляется путем поворота ручки управления, закрепленной на выходном конце вала (рис. 9-16). На шкале нанесены стрелки и знаки “+” и “-”, указывающие на изменение угла открытия заслонки.

При повороте ручки управления в сторону знака “+” количество газа, проходящего через заслонку, увеличивается; при повороте в сторону знака “-” - расход газа уменьшается. Крайние положения ручки управления, соответствующие минимальному (заслонка полностью закрыта) и максимальному (заслонка полностью открыта) расходам, ограничены упорами.

Ручка управления закреплена на выходном конце вала при помощи стопорного винта. В процессе эксплуатации при необходимости ручка управления может быть демонтирована с вала и установлена на него заново.

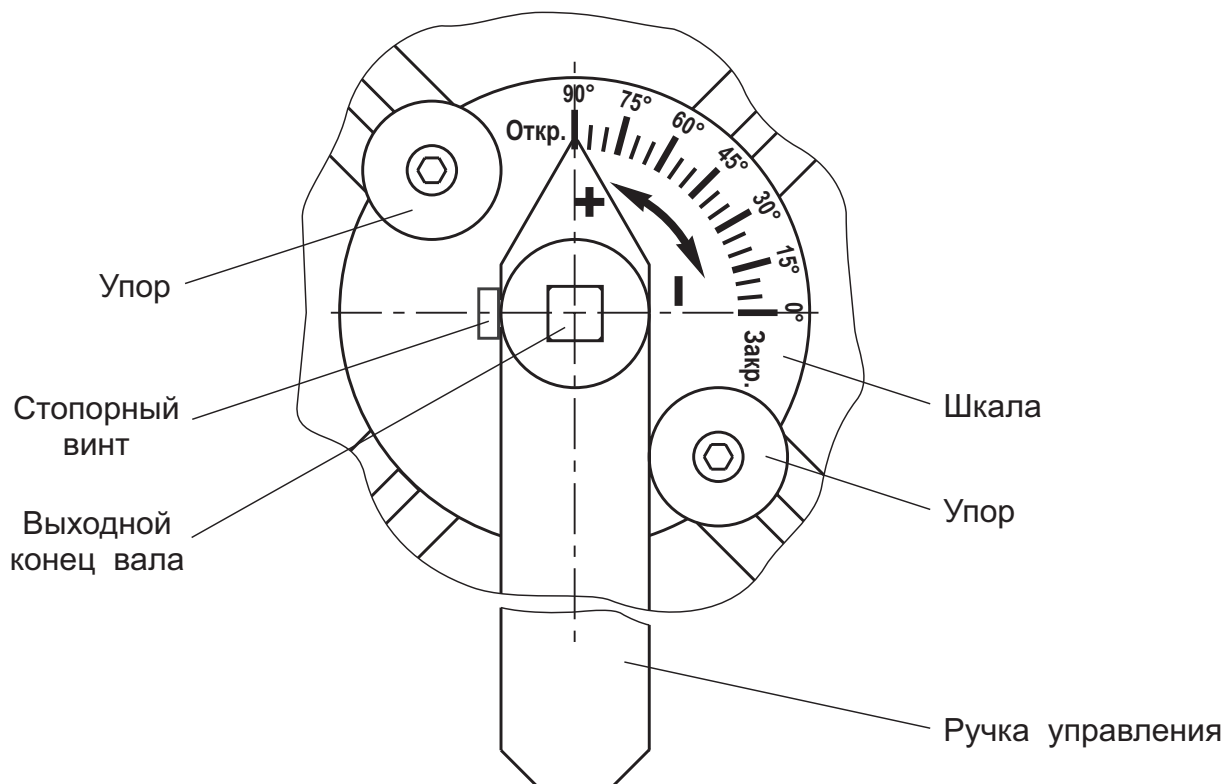


Рис. 9-16. Заслонка регулирующая с ручным управлением (вид сверху)

Величина поворота заслонки оценивается по угловой штриховой шкале от 0 до 90°. Используя график отношения расхода газа Q к максимальному расходу Q_{\max} в зависимости от угла поворота заслонки (рис. 9-17) можно устанавливать требуемый расход газа через заслонку.

Арматура в алюминиевом корпусе

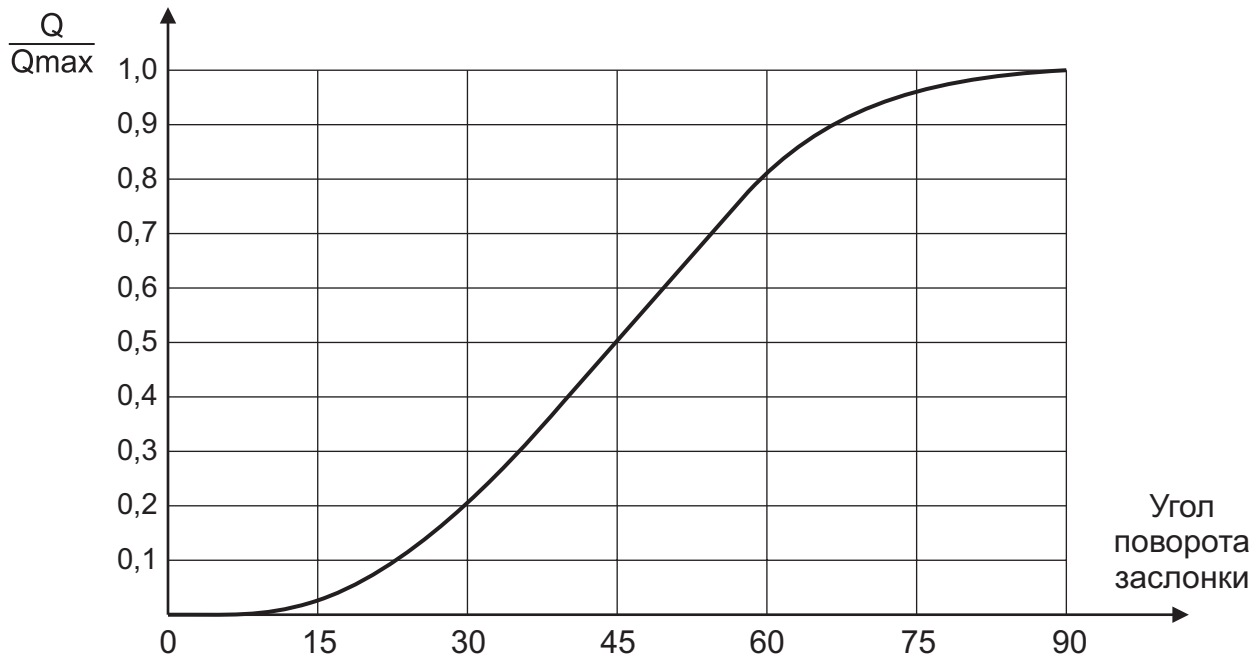


Рис. 9-17. График отношения расхода газа Q к максимальному расходу Q_{\max} в зависимости от угла поворота заслонки.