

Фильтры газовые серии ФН (в стальном корпусе)

Вводная часть, структура обозначения	22-2
Общие технические характеристики фильтров газовых, порядок монтажа и эксплуатации	22-3
Техническое обслуживание	22-5
Фильтры газовые муфтовые DN 15 - 25	22-6
Фильтры газовые муфтовые DN 32	22-9
Фильтры газовые фланцевые DN 15 - 25	22-10
Фильтры газовые фланцевые DN 32 - 200	22-12
Фильтры газовые фланцевые на DN 250, 300	22-16
Фильтры газовые на DN 32 - 300 с индикатором загрязненности фильтро-элемента (ИЗФ) механического типа	
Вводная часть	22-18
Фильтры газовые муфтовые DN 32 с ИЗФ механического типа	22-19
Фильтры газовые фланцевые DN 32 - 200 с ИЗФ механического типа	22-20
Фильтры газовые фланцевые на DN 250, 300 с ИЗФ механического типа	22-23
Фильтры газовые фланцевые DN 15 - 25 с ИЗФ механического типа	22-25
Фильтры газовые на DN 32 - 300 с индикатором загрязненности фильтро-элемента (ИЗФ) электрического типа	
Вводная часть	22-28
Определение степени загрязненности по индикатору электрического типа ...	22-29
Фильтры газовые муфтовые DN 32 с ИЗФ электрического типа	22-31
Фильтры газовые фланцевые на DN 32 - 100 с ИЗФ электрического типа	22-32
Фильтры газовые фланцевые на DN 125 - 200 с ИЗФ электрического типа ..	22-34
Фильтры газовые фланцевые на DN 250, 300 с ИЗФ электрического типа	22-36

Вводная часть

Фильтры газовые соответствуют ТУ РБ 05708554.027-98.

Фильтры предназначены для установки на газопроводах перед запорно-регулирующей арматурой газогорелочных устройств котлов, теплогенераторов, инфракрасных обогревателей и других газосжигающих установках с целью очистки газа от механических частиц для повышения надежности и долговечности работы оборудования.

Вид климатического исполнения: УЗ.1 (-30...+60 °С);
У2 (-45...+60 °С);
УХЛ1 (-60...+60 °С).

Структура обозначения

1 2 3 4 5 6 7 8
ФН Х - Х. Х Х Х Х

1. **ФН** - обозначение серии
2. Присоединительный размер, дюймы
3. Дефис
4. Исполнение по максимальному рабочему давлению:
 - 1 - (0...0,3) МПа;
 - 2 - (0...0,3) МПа;
 - 6 - (0...0,6) МПа;
 - 16 - (0...1,6) МПа.
5. Исполнение фильтра (только для фильтров номинальными диаметрами DN 15, 20, 25, 250 и 300 (до 0,6 МПа))
6. Дополнительные устройства:
 - М** - наличие индикатора загрязненности фильтра механического типа
 - Ес** - наличие индикатора загрязненности фильтра электрического типа, работающего от сети;
 - Ет** - наличие индикатора загрязненности фильтра электрического типа, работающего от батареи.
7. Исполнение: **К** - наличие конденсатоотводчика.
8. Материал корпуса фильтра:
 - ст.** - сталь (для DN 15 - 300);
 - ч.** - чугун (для DN 150, 200).

По типу присоединения к трубопроводу фильтры изготавливаются:

- муфтовыми для DN 15 - 32;
- фланцевыми от DN 15 до DN 300.

Номинальный диаметр DN	Давление рабочее максимальное, МПа	Соответствие фланцев фильтров
25 - 200	0,3	ГОСТ 33259, тип 01, PN 6
	0,6	
	1,6	ГОСТ 33259, тип 01, PN 16
250, 300	0,6	ГОСТ 33259, тип 01, PN 10
	1,6	ГОСТ 33259, тип 01, PN 16

Размеры ответных фланцев с соединительным выступом приведены на рис. 22-1, стр. 22-3, 22-4.

Общие технические характеристики фильтров газовых

Наименование параметра	Значение
Максимальный перепад давления на фильтре	не более 10 кПа
Пористость фильтрующего элемента	(50...60) %
Минимальный размер улавливаемых частиц	не более 50 мкм*
Температура рабочей среды	от минус 40 °С до плюс 90 °С
Средняя наработка на отказ	10 000 ч
Средний срок службы, лет, не менее	9

* 50 мкм - степень фильтрации по умолчанию. По заказу возможно изготовление фильтров с иной степенью фильтрации (2 мкм, 5 мкм, 10 мкм, 20 мкм).

Порядок монтажа и эксплуатации

1. Требования безопасности при монтаже и эксплуатации - ГОСТ 12.2.063.
2. Перед монтажом необходимо очистить (продуть сжатым воздухом) подводящий трубопровод от загрязнений и механических частиц (окалина, стружка, куски электродов и прочее).
3. Направление потока в трубопроводе должно совпадать со знаком «▷» на корпусе клапана.
4. Монтаж фильтра возможен как на горизонтальные, так и на вертикальные трубопроводы.
5. Для уплотнения фланцевого соединения корпуса фильтра с трубопроводом рекомендуется применять кольцо уплотнительное по ГОСТ 9833 или прокладку из паронита по ГОСТ 15180. Ответные фланцы - стальные приварные по ГОСТ 33259-2015 (рис. 22-1):
 - для фильтров ФН...-1 ст., ФН...-2 ст., ФН...-6 ст. - размеры по таблице 1;
 - для фильтров ФН...-16 ст. - размеры по таблице 2.
6. Отклонения от параллельности и перпендикулярности уплотнительных поверхностей присоединяемых фланцев не должны превышать:
 - для DN 15 - 200 - 0,2 мм на 100 мм диаметра;
 - для DN 250, 300 - 0,3 мм на 100 мм диаметра.
7. Для подключения датчиков-реле давления или других устройств и приборов в корпусе фильтра предусмотрены отверстия с резьбой G1/4. Для уплотнения резьбы в месте подключения приборов используйте ленту фторопластовую ФУМ или аналогичный уплотняющий материал.

Арматура в алюминиевом корпусе

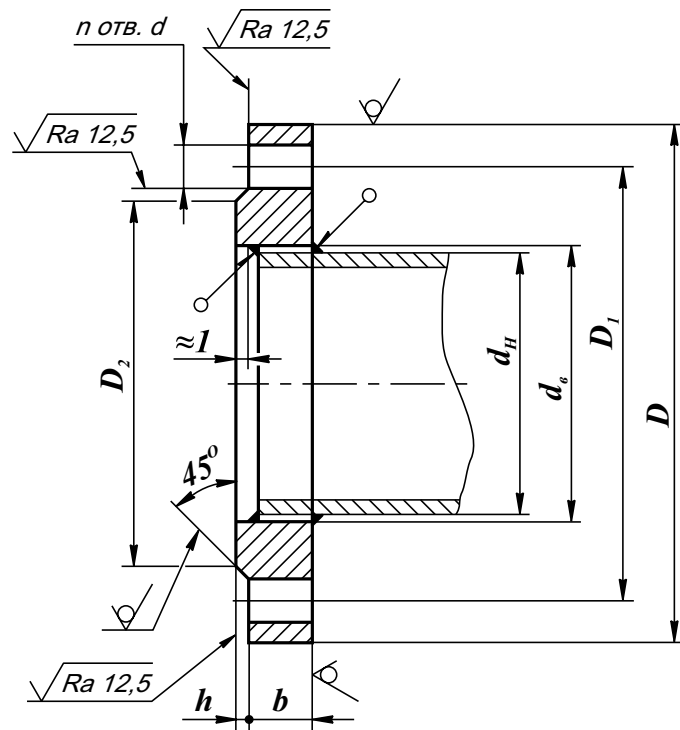


Рис. 22-1. Ответные фланцы по ГОСТ 33259-2015

Таблица 1. Размеры ответных фланцев для фильтров ФН...-1 ст.; ФН...-2 ст.; ФН...-6 ст.

DN	D	D ₁	D ₂	d	n	d _н	d _в	b	h	Номинальный диаметр болтов или шпилек		
15	80	55	40	11		18	19	10	2	M10		
20	90	65	50			25	26	12				
25	100	75	60			32	33					
32	120	90	70	14	4	42	43	13		M12		
40	130	100	80			45	46					
50	140	110	90			57	59					
65	160	130	110			76	78	15		M16		
80	185	150	128			89	91					
100	205	170	148			108	110				116	
125	235	200	178	18	8	133	135	17	3			
150	260	225	202			140	142				154	161
						152	154				168	170
200	315	280	258	22	12	219	222	19	4	M20		
250	390	350	320			273	273	23				
300	440	400	370			325	325	24				

Таблица 2. Размеры ответных фланцев для фильтров ФН...-16 ст.

DN	D	D ₁	D ₂	d	n	d _н	d _в	b	h	Номинальный диаметр болтов или шпилек	
15	95	65	47	14	4	18	19	12	2	M12	
20	105	75	58			25	26	14			
25	115	85	68			32	33	16			
40	145	110	88	18		45	46	17	3		M16
50	160	125	102			57	59	19			
65	180	145	122			76	78	21			
80	195	160	133		89	91	23				
100	215	180	158		108	110	25				
125	245	210	184	8	114	116	23				
					133	135					
150	280	240	212		22	140	142	25			
						152	154				
						159	161				
						168	170				
200	335	295	268	12	219	222	27	4	M20		
250	405	355	320		273	273	28				
300	460	410	370		325	325	28			M24	

Техническое обслуживание

1. В процессе эксплуатации происходит постепенное увеличение сопротивления фильтра в результате его загрязнения.
2. Критерием загрязнения фильтра считается снижение давления за фильтром ниже допустимого для газогорелочного устройства при нормальном присоединительном давлении на входе фильтра.
3. Чистку фильтрующего элемента следует проводить продувкой сжатым воздухом или промывкой в воде с использованием моющих средств.
4. Сушку фильтрующего элемента рекомендуется проводить естественным путем или продувкой сжатым воздухом при температуре не более +90 °С.
5. В конструкцию фильтров ФН...-...К входит конденсатоотводчик. Для слива образующегося в процессе работы фильтра конденсата необходимо выкрутить конденсатоотводчик из нижней крышки и дождаться удаления влаги (мусора) из корпуса фильтра.

Методика расчета расходных характеристик фильтров аналогична методике расчета характеристик клапанов (см. стр. 14-14).

ФИЛЬТРЫ ГАЗОВЫЕ МУФТОВЫЕ DN 15 - 25

На базе корпусов муфтовых клапанов DN 15, 20 и 25 разработаны фильтры на соответствующие номинальные диаметры (компактное исполнение). Основное назначение - применение в системах ЖКХ перед газовыми счетчиками и в топочных, где установлены котлы и другие тепловые агрегаты с небольшой единичной мощностью.

Фильтры в данном исполнении комплектуются дополнительным сменным фильтрующим элементом.

Материал корпуса: легированная сталь

Монтажное положение: на горизонтальных или вертикальных трубопроводах

Исполнение .1 (короткие верхняя и нижняя крышки)

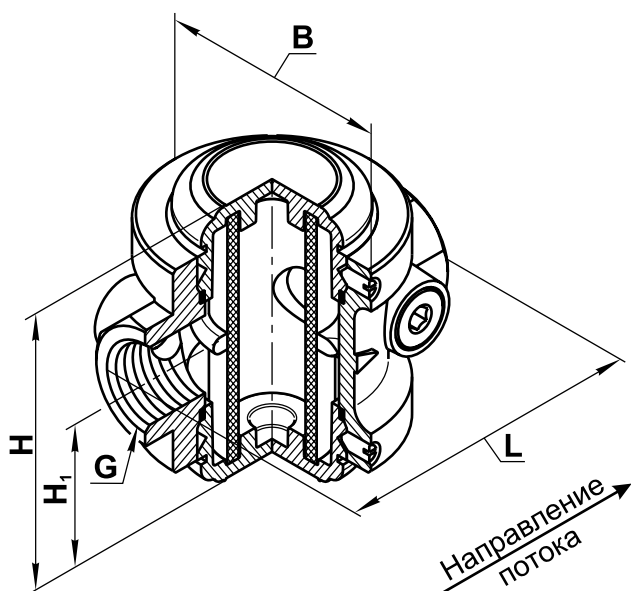


Рис. 22-2

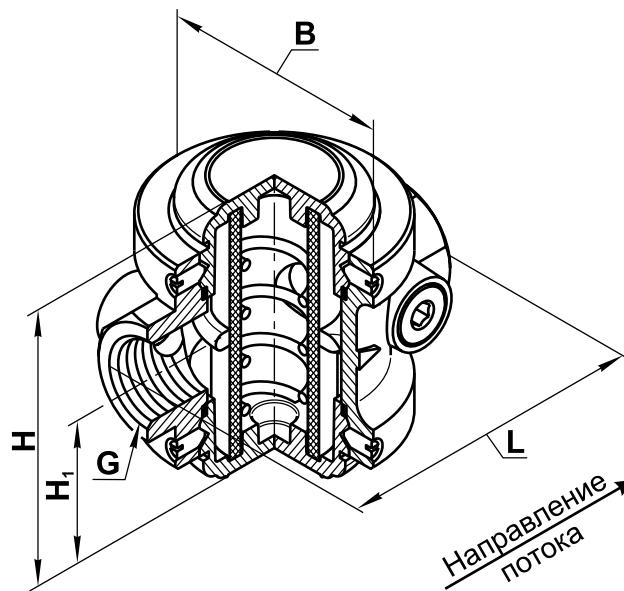


Рис. 22-3

Наименование фильтра	DN	Давление рабочее максимальное, МПа	G, дюйм	Рабочая площадь фильтрующего элемента, м ²	Размеры, мм				Масса, кг	Коэффициент сопротивления	Рис.											
					L	B	H	H ₁														
ФН ¹ / ₂ -2.1 ст.	15	0,3	1/2	0,008	91	71	86	43	1,5	3,5	22-2											
ФН ¹ / ₂ -6.1 ст.		0,6										1,6	22-3									
ФН ¹ / ₂ -16.1 ст.		1,6																				
ФН ³ / ₄ -2.1 ст.	20	0,3	3/4						0,010		105	80	92	1,7	3,1	22-2						
ФН ³ / ₄ -6.1 ст.		0,6															1,8	22-3				
ФН ³ / ₄ -16.1 ст.		1,6																				
ФН1-2.1 ст.	25	0,3	1							0,010				105		80	92	1,9	3,1	22-2		
ФН1-6.1 ст.		0,6																			1,9	22-3
ФН1-16.1 ст.		1,6																				

Исполнение .2 (длинная верхняя крышка, короткая нижняя крышка)

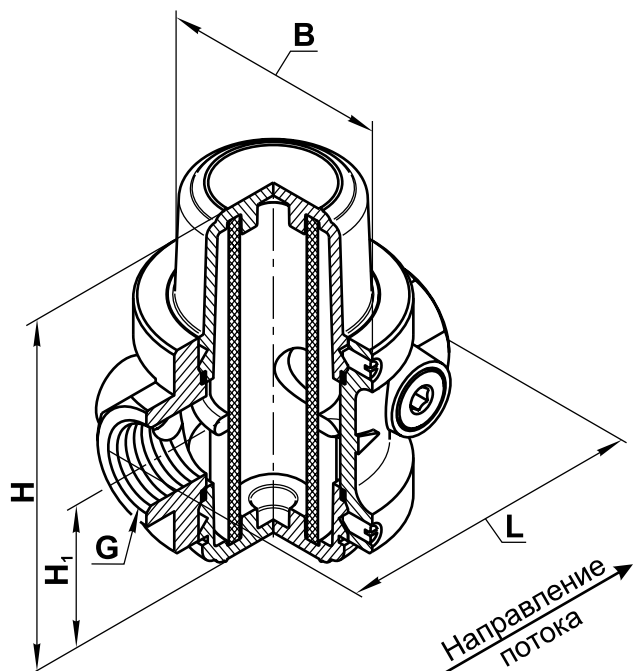


Рис. 22-4

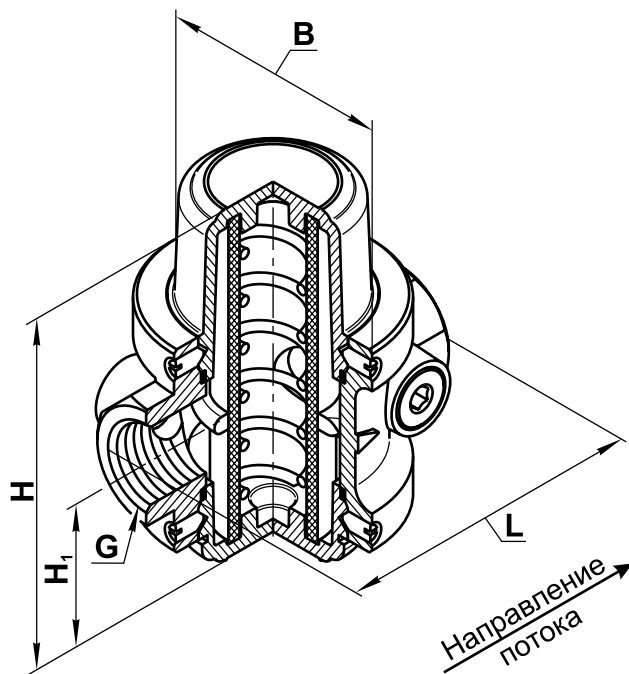


Рис. 22-5

Наименование фильтра	DN	Давление рабочее максимальное, МПа	G, дюйм	Рабочая площадь фильтрующего элемента, м ²	Размеры, мм				Масса, кг	Коэффициент сопротивления	Рис.
					L	B	H	H ₁			
ФН ^{1/2} -2.2 ст.	15	0,3	1/2	0,013	91	70	110	43	1,6	3,4	22-4
ФН ^{1/2} -6.2 ст.		0,6							22-5		
ФН ^{1/2} -16.2 ст.		1,6							22-5		
ФН ^{3/4} -2.2 ст.	20	0,3	3/4	0,016	105	80	116	46	1,8	2,9	22-4
ФН ^{3/4} -6.2 ст.		0,6							22-5		
ФН ^{3/4} -16.2 ст.		1,6							22-5		
ФН1-2.2 ст.	25	0,3	1	0,016	105	80	116	46	1,9	2,9	22-4
ФН1-6.2 ст.		0,6							22-5		
ФН1-16.2 ст.		1,6							22-5		

Арматура в алюминиевом корпусе

Исполнение .3 (длинные верхняя и нижняя крышки)

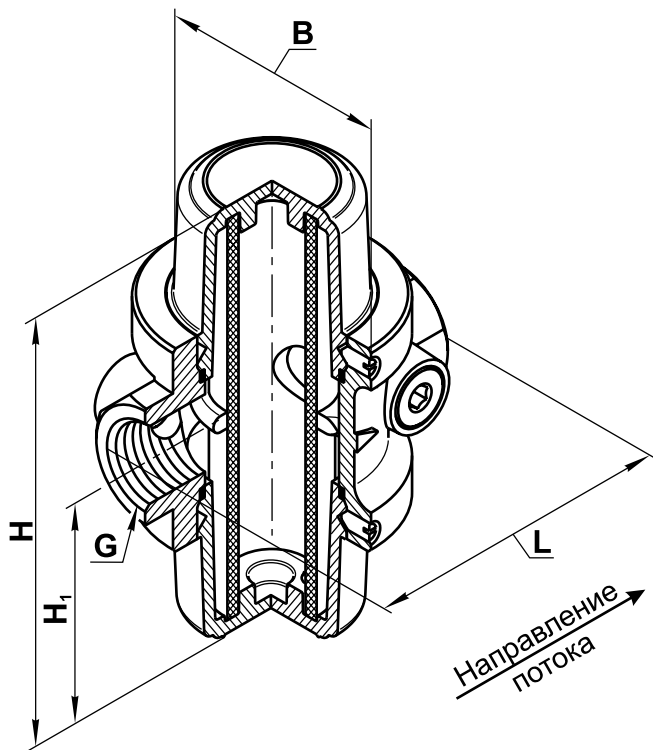


Рис. 22-6

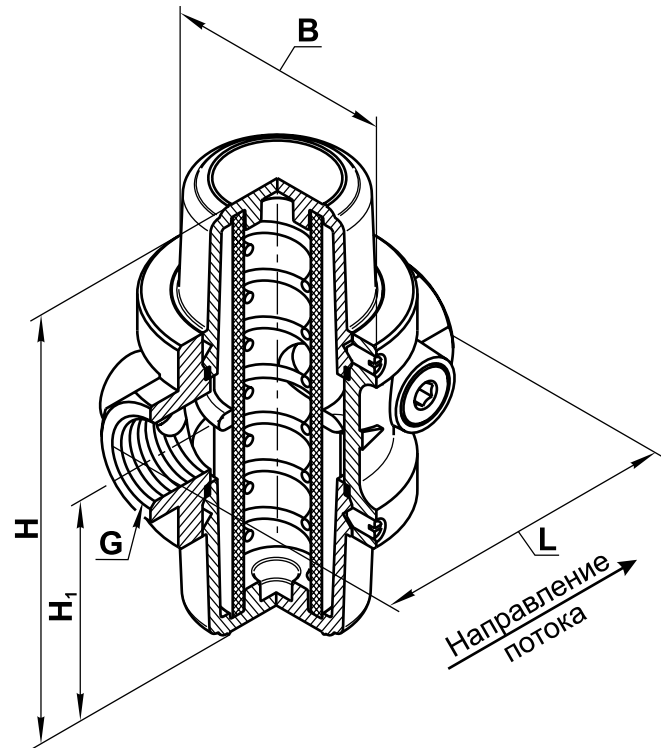


Рис. 22-7

Наименование фильтра	DN	Давление рабочее максимальное, МПа	G, дюйм	Рабочая площадь фильтрующего элемента, м ²	Размеры, мм				Масса, кг	Коэффициент сопротивления	Рис.
					L	B	H	H ₁			
ФН ^{1/2} -2.3 ст.	15	0,3	1/2	0,018	100	70	134	67	1,8	3,3	22-6
ФН ^{1/2} -6.3 ст.		0,6							1,9		22-7
ФН ^{1/2} -16.3 ст.		1,6							2,7	22-6	
ФН ^{3/4} -2.3 ст.	20	0,3	3/4	0,023	120	80	140	70	1,8	2,7	22-6
ФН ^{3/4} -6.3 ст.		0,6							1,9		22-7
ФН ^{3/4} -16.3 ст.		1,6							2,1	22-6	
ФН1-2.3 ст.	25	0,3	1	0,023	120	80	140	70	2,0	2,7	22-6
ФН1-6.3 ст.		0,6							2,1		22-7
ФН1-16.3 ст.		1,6							2,7	22-6	

При заказе фильтров муфтовых номинальными диаметрами DN 15, 20, 25 необходимо обязательно указывать исполнение фильтров.

Пример записи муфтового фильтра номинальным диаметром DN 15 (1/2"), исполнение - длинные верхняя и нижняя крышки, давление 0,3 МПа, материал корпуса - сталь, климатическое исполнение УЗ.1:

Фильтр ФН^{1/2}-2.3, УЗ.1, ТУ РБ 05708554.027-98.

Фильтры газовые муфтовые DN 32

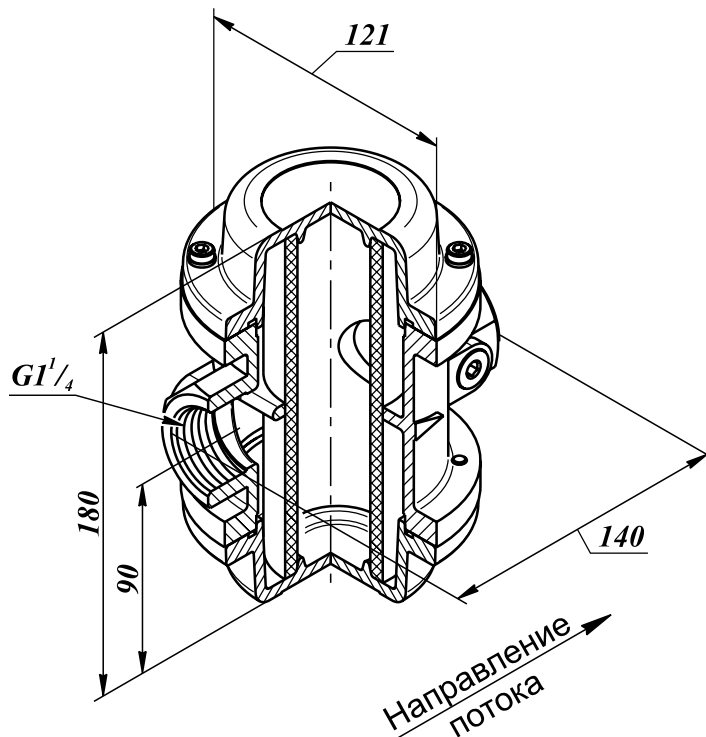


Рис. 22-8. Фильтр газовый муфтовый до 0,3 МПа - ФН1^{1/4}-2 ст. (DN 32)

Материал корпуса:
легированная сталь.

Климатическое исполнение:
УЗ.1 (-30...+60 °С);
У2 (-45...+60 °С);
УХЛ1 (-60...+60 °С).

Рабочая площадь фильтрующего элемента: 0,03 м²

Масса фильтров: 3,6 кг.

Монтажное положение:
на горизонтальных или вертикальных трубопроводах.

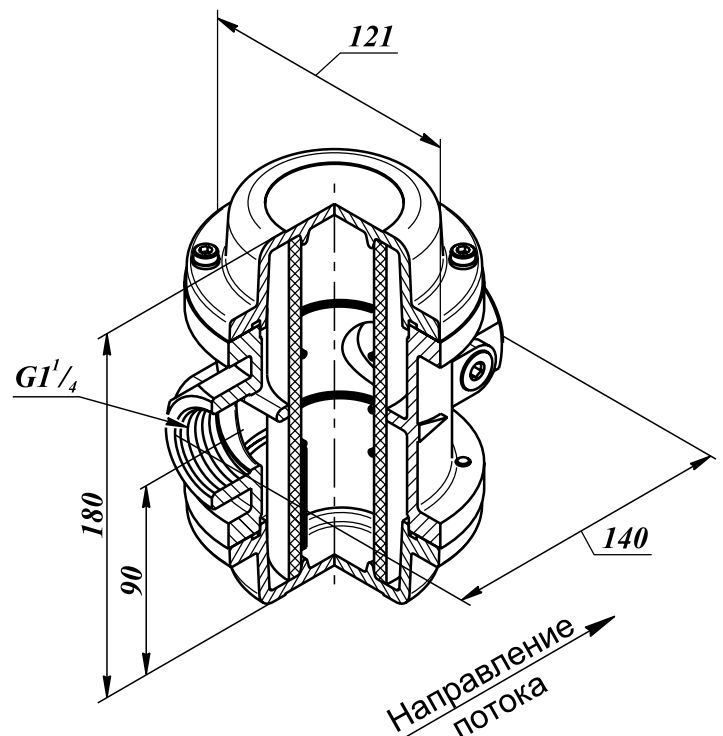


Рис. 22-9. Фильтр газовый муфтовый до 0,6 МПа - ФН1^{1/4}-6 ст. (DN 32)

При заказе фильтров газовых муфтовых номинальным диаметром DN 32 в стальном корпусе необходимо обязательно указывать материал корпуса - сталь (ст. - в конце обозначения).

Пример записи фильтра газового номинальным диаметром DN 32, материал корпуса фильтра - сталь, муфтовое исполнение, давление до 0,6 МПа, вид климатического исполнения УЗ.1: Фильтр ФН1^{1/4}-6 ст., УЗ.1, ТУ РБ 05708554.027-98.

Возможно исполнение фильтра с конденсатоотводчиком, расположенным в нижней крышке фильтра.

Пример обозначения фильтра газового муфтового, номинальным диаметром DN 32 (1^{1/4}"), материал корпуса фильтра - сталь, на максимальное рабочее давление 0,6 МПа, с конденсатоотводчиком, климатическое исполнение У2:

Фильтр ФН1^{1/4}-6К ст., У2, ТУ РБ 05708554.027-98.

ФИЛЬТРЫ ГАЗОВЫЕ ФЛАНЦЕВЫЕ DN 15 - 25

Материал корпуса: легированная сталь

Исполнение фильтров: .1 - короткие верхняя и нижняя крышки;
.2 - длинная верхняя крышка, короткая нижняя крышка;
.3 - длинные верхняя и нижняя крышки.

Климатическое исполнение: УЗ.1 (-30...+60 °С);
У2 (-45...+60 °С);
УХЛ1 (-60...+60 °С).

Монтажное положение: на горизонтальных или вертикальных трубопроводах.

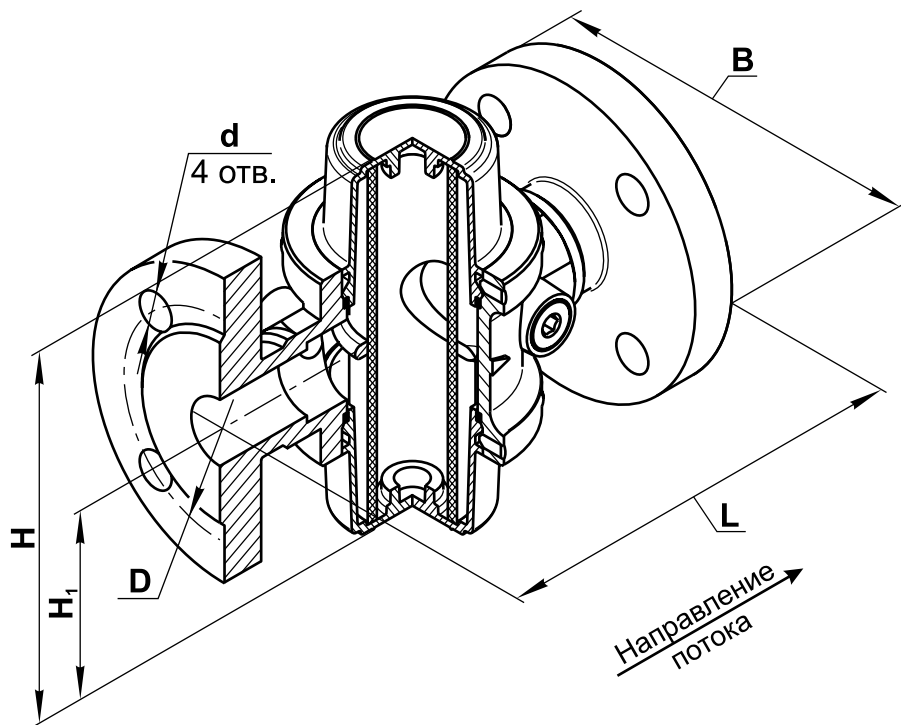


Рис. 22-10

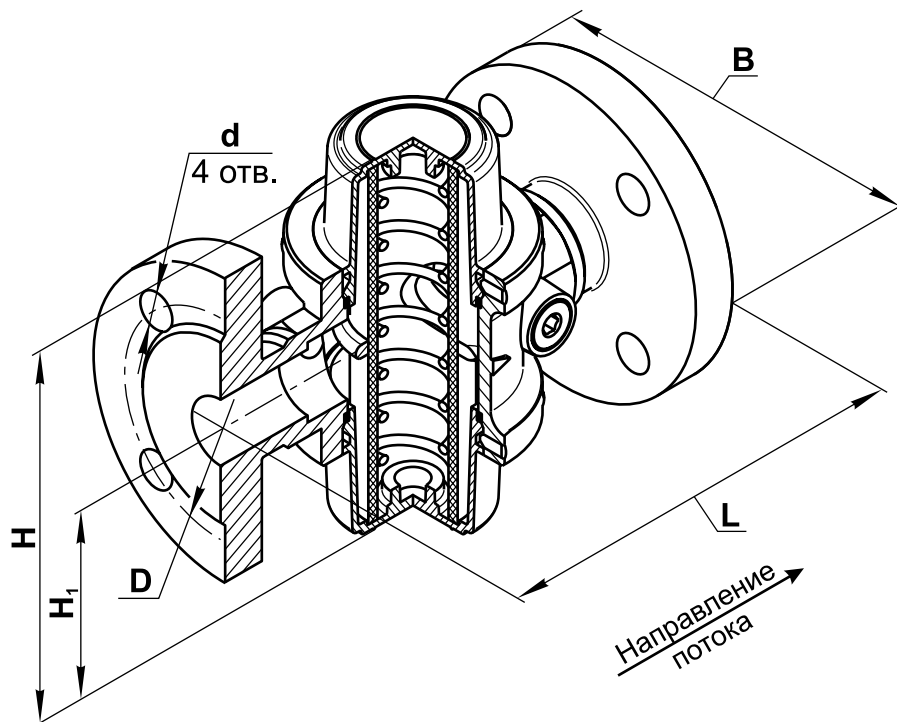


Рис. 22-11

Наименование фильтра	DN	Давление рабочее максимальное, МПа	Рабочая площадь фильтрующего элемента, м ²	Размеры, мм						Масса, кг	Коэффициент сопротивления	Рис.					
				L	B	H	H ₁	D	d								
Исполнение .1 - короткие верхняя и нижняя крышки																	
ФН ^{1/2} -2.1 ст. фл.	15	0,3	0,008	146	80	86	43	55	11	3,0	3,5	22-10					
ФН ^{1/2} -6.1 ст. фл.		0,6								3,1		22-11					
ФН ^{1/2} -16.1 ст. фл.		1,6								3,2		22-11					
ФН ^{3/4} -2.1 ст. фл.	20	0,3		0,010	150	90	90	45	65	11	3,3	3,1	22-10				
ФН ^{3/4} -6.1 ст. фл.		0,6									3,4		22-11				
ФН ^{3/4} -16.1 ст. фл.		1,6									3,5		22-11				
ФН1-2.1 ст. фл.	25	0,3			0,010	160	100	100	50	75	11		4,2	3,1	22-10		
ФН1-6.1 ст. фл.		0,6											4,3		22-11		
ФН1-16.1 ст. фл.		1,6											4,4		22-11		
Исполнение .2 - длинная верхняя крышка, короткая нижняя крышка																	
ФН ^{1/2} -2.2 ст. фл.	15	0,3	0,013			146	80	110	43	55	11		3,1	3,4	22-10		
ФН ^{1/2} -6.2 ст. фл.		0,6											3,2		22-11		
ФН ^{1/2} -16.2 ст. фл.		1,6		3,3								22-11					
ФН ^{3/4} -2.2 ст. фл.	20	0,3		0,016		150	90	112	45	65	11	3,4	2,9	22-10			
ФН ^{3/4} -6.2 ст. фл.		0,6										3,5		22-11			
ФН ^{3/4} -16.2 ст. фл.		1,6			3,6							22-11					
ФН1-2.2 ст. фл.	25	0,3			0,016	160	100	117	50	75	11	4,3		2,9	22-10		
ФН1-6.2 ст. фл.		0,6										4,4			22-11		
ФН1-16.2 ст. фл.		1,6										4,5			22-11		
Исполнение .3 - длинные верхняя и нижняя крышки																	
ФН ^{1/2} -2.3 ст. фл.	15	0,3	0,018			146	80	134	67	55	11	3,2		3,3	22-10		
ФН ^{1/2} -6.3 ст. фл.		0,6										3,3			22-11		
ФН ^{1/2} -16.3 ст. фл.		1,6		3,4								22-11					
ФН ^{3/4} -2.3 ст. фл.	20	0,3		0,023		150	90			140	70	65	11	3,5	2,7	22-10	
ФН ^{3/4} -6.3 ст. фл.		0,6												3,6		22-11	
ФН ^{3/4} -16.3 ст. фл.		1,6			3,7									22-11			
ФН1-2.3 ст. фл.	25	0,3			0,023	160	100	140	70			75	11	4,4		2,7	22-10
ФН1-6.3 ст. фл.		0,6												4,5			22-11
ФН1-16.3 ст. фл.		1,6												4,6			22-11

ФИЛЬТРЫ ГАЗОВЫЕ ФЛАНЦЕВЫЕ DN 32 - 200



Материал корпуса:

- для DN 32 - 125 - легированная сталь;
- для DN 150, 200 - легированная сталь; серый или высокопрочный чугун

Климатическое исполнение:

- УЗ.1 (-30...+60 °С);
- У2 (-45...+60 °С);
- УХЛ1 (-60...+60 °С).

Монтажное положение: на горизонтальных или вертикальных трубопроводах.

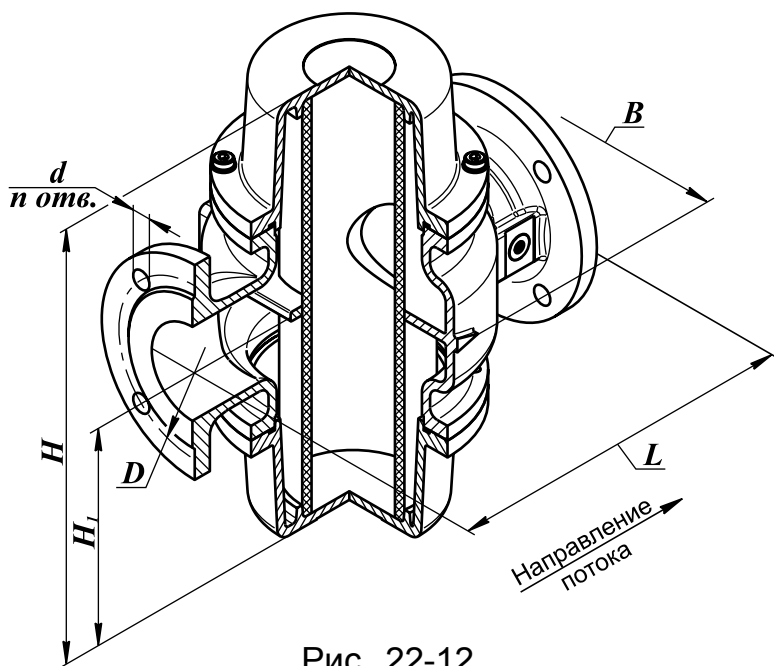


Рис. 22-12

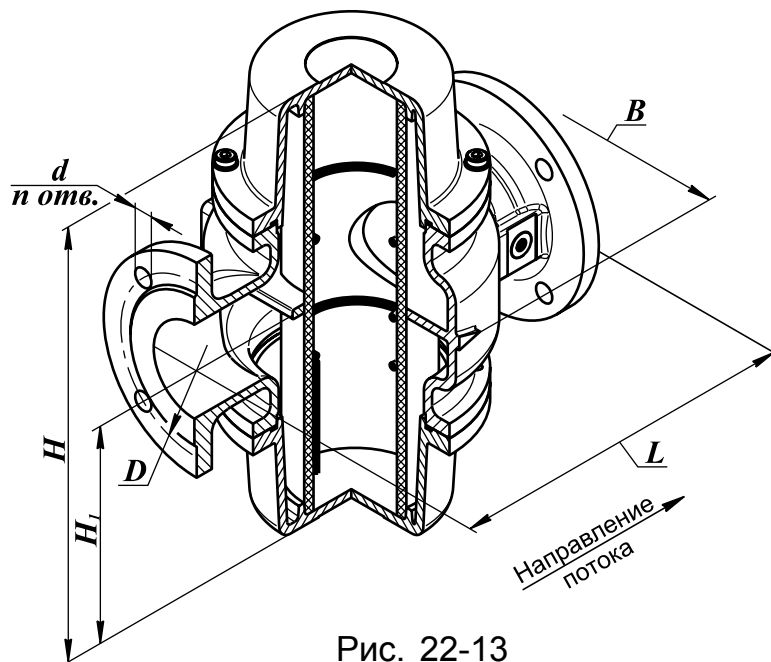


Рис. 22-13

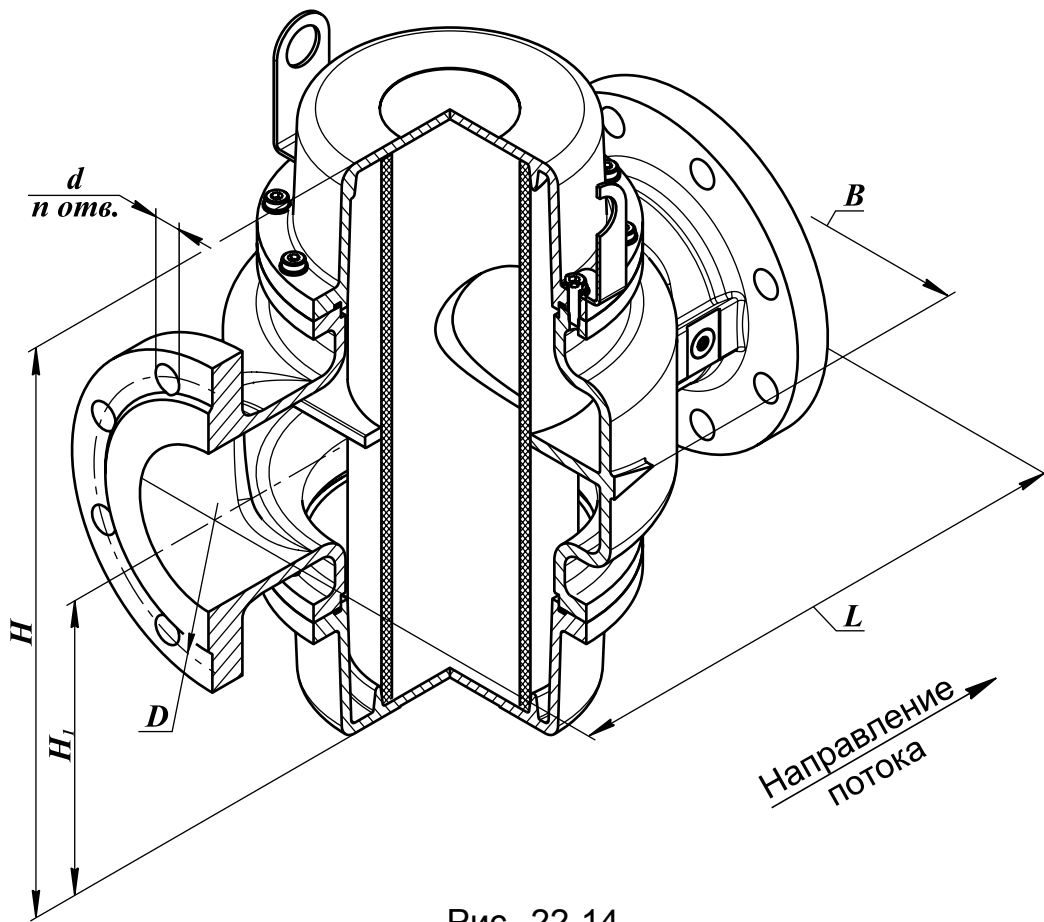


Рис. 22-14

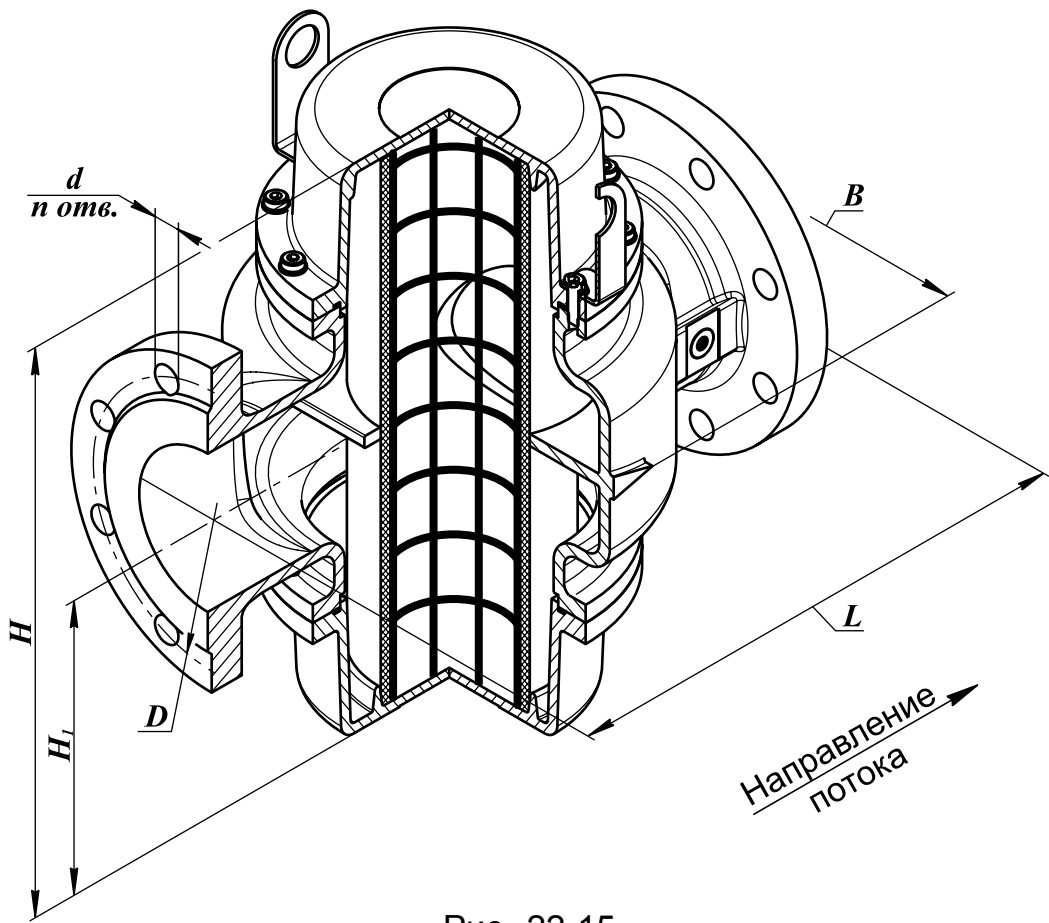


Рис. 22-15

Арматура в алюминиевом корпусе

Наименование фильтра	DN	Давление рабочее максимальное, МПа	Рабочая площадь фильтрующего элемента, м ²	Размеры, мм							Масса, кг	Коэффициент сопротивления	Рис.
				L	B	H	H ₁	D	d	n			
ФН1 ¹ / ₄ -2 ст. фл.	32	0,3	0,030	190	122	180	90	90	14	4	6,5	3,0	22-12
ФН1 ¹ / ₄ -6 ст. фл.		0,6											22-13
ФН1 ¹ / ₂ -2 ст. фл.	40	0,3	0,035	210	160	196	98	100	14	4	7	2,5	22-12
ФН1 ¹ / ₂ -6 ст. фл.		0,6											22-13
ФН1 ¹ / ₂ -16 ст. фл.		1,6									13		
ФН2-2 ст. фл.	50	0,3	0,045	240	155	214	107	110	14	4	14,5	2,8	22-12
ФН2-6 ст. фл.		0,6											22-13
ФН2-16 ст. фл.		1,6									16		
ФН2 ¹ / ₂ -1 ст.	65	0,3	0,09	270	200	324	162	130	14	4	23	2,6	22-12
ФН2 ¹ / ₂ -6 ст.		0,6											22-13
ФН2 ¹ / ₂ -16 ст.		1,6									27		
ФН3-1 ст.	80	0,3	0,12	310	230	354	177	150	18	4	26	2,8	22-12
ФН3-6 ст.		0,6											22-13
ФН3-16 ст.		1,6		326	364	182	160	8			29	22-15	
ФН4-1 ст.	100	0,3	0,14	350	260	374	187	170	18	4	32	4,0	22-12
ФН4-6 ст.		0,6											22-13
ФН4-16 ст.		1,6		370	384	192	180	36			22-15		
ФН5-1 ст.	125	0,3	0,27	400	305	600	300	200	18	8	45	2,7	22-14
ФН5-6 ст.		0,6											22-15
ФН5-16 ст.		1,6				522	261	210			50		
ФН6-1 ст.	150	0,3	0,40	470	330	690	345	225	18	8	80	2,5	22-14
ФН6-6 ст.		0,6											22-15
ФН6-16 ст.		1,6		484	336	694	347	240			22	87	
ФН8-1 ст.	200	0,3	0,65	600	430	792	396	280	18	12	125	3,5	22-14
ФН8-6 ст.		0,6											22-15
ФН8-16 ст.		1,6									614	436	790

При заказе фильтров газовых номинальными диаметрами DN 32 - 125 в стальном корпусе необходимо обязательно указывать материал корпуса - сталь (ст. - в конце обозначения).

Пример записи фильтра газового номинальным диаметром DN 80, материал корпуса фильтра - сталь, давление до 0,6 МПа, вид климатического исполнения УЗ.1:

Фильтр ФНЗ-6 ст., УЗ.1, ТУ РБ 05708554.027-98.

При заказе фильтров газовых номинальными диаметрами DN 150, 200 необходимо обязательно указывать материал корпуса фильтров:

- для стали (ст. - в конце обозначения);

- для чугуна (ч. - в конце обозначения).

Пример записи фильтра газового номинальным диаметром DN 200, материал корпуса фильтра - чугун, давление до 0,6 МПа, вид климатического исполнения УЗ.1:

Фильтр ФН8-6 ч., УЗ.1, ТУ РБ 05708554.027-98.

Возможно исполнение фильтра с конденсатоотводчиком, расположенным в нижней крышке фильтра.

Пример обозначения фильтра газового номинальным диаметром DN 200, материал корпуса фильтра - сталь, давление до 0,6 МПа, с конденсатоотводчиком, вид климатического исполнения УЗ.1:

Фильтр ФН8-6К ст., УЗ.1, ТУ РБ 05708554.027-98.

ФИЛЬТРЫ ГАЗОВЫЕ ФЛАНЦЕВЫЕ DN 250, 300

Область применения

Данные фильтры предназначены для установки на подводящем газопроводе на входе в котельную с целью очистки газа от механических частиц для повышения надежности и долговечности оборудования.

Материал корпуса: легированная сталь

Климатическое исполнение:

УЗ.1 (-30...+60 °С);

У2 (-45...+60 °С);

УХЛ1 (-60...+60 °С).

Монтажное положение: на горизонтальных или вертикальных трубопроводах.

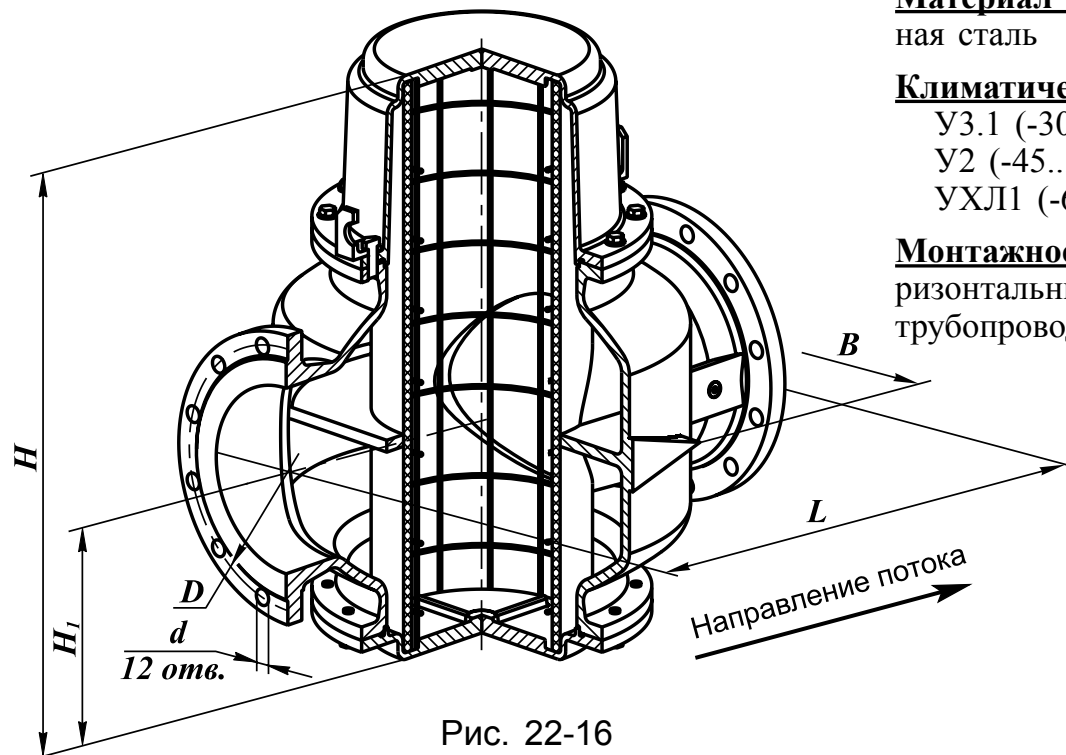


Рис. 22-16

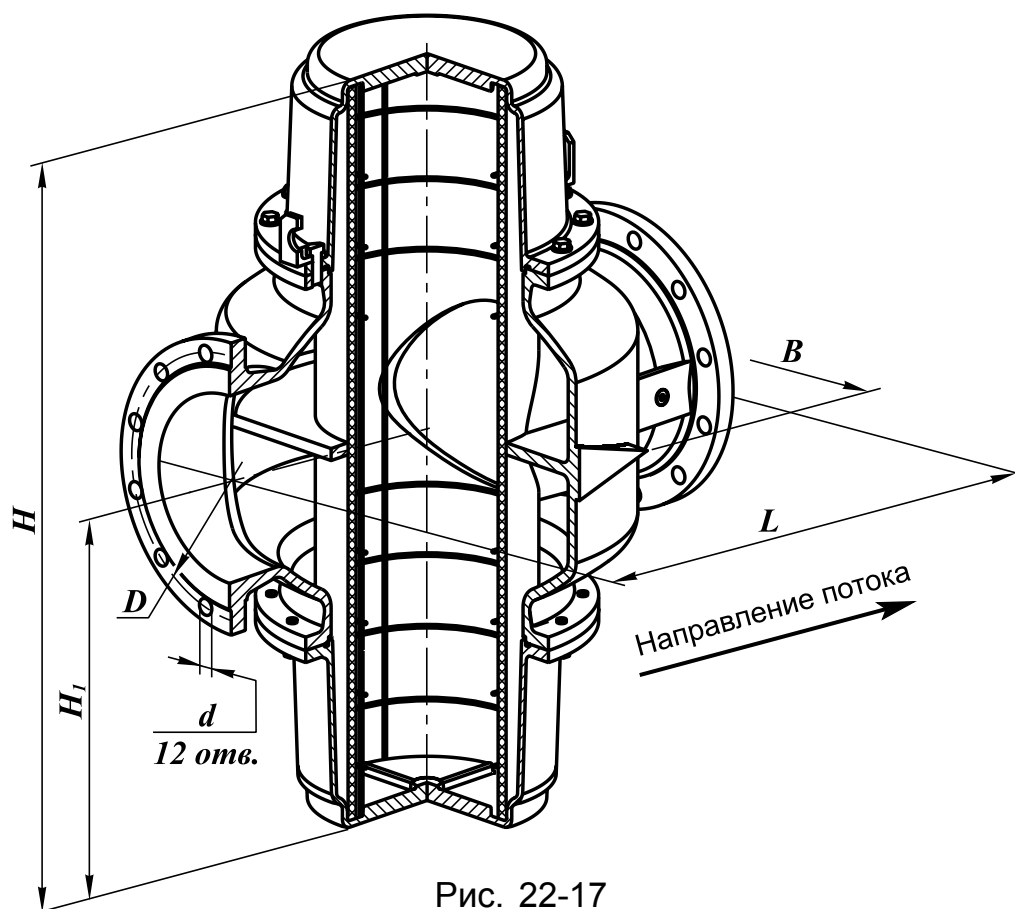


Рис. 22-17

Наименование фильтра	DN	Давление рабочее максимальное, МПа	Рабочая площадь фильтрующего элемента, м ²	Размеры, мм						Масса, кг	Коэффициент сопротивления	Рис.
				L	B	H	H ₁	D	d			
ФН10-6.1 ст.	250	0,6	0,62	700	540	790	295	350	22	200	4,5	22-16
ФН10-6.2 ст.			0,79			985	490			215		
ФН10-16 ст.				1,6		704	980	355	26	230		
ФН12-6.1 ст.	300	0,6	0,85	850	650	890	340	400	22	300	4,5	22-16
ФН12-6.2 ст.			1,05			1085	540			320		
ФН12-16 ст.				1,6		856		640	1080	410	26	340

При заказе фильтров газовых номинальными диаметрами DN 250, 300 на максимальное давление до 0,6 МПа в стальном корпусе необходимо обязательно указывать исполнение крышек фильтра (.1 или .2).

Пример записи фильтра газового номинальным диаметром DN 250, материал корпуса фильтра - сталь, давление до 0,6 МПа, исполнение - высокие верхняя и нижняя крышки; вид климатического исполнения УХЛ1:

Фильтр ФН10-6.2 ст., УХЛ1, ТУ РБ 05708554.027-98.

Возможно исполнение фильтра с конденсатоотводчиком, расположенным в нижней крышке фильтра.

Пример записи фильтра газового номинальным диаметром DN 300, материал корпуса фильтра - сталь, давление до 0,6 МПа, исполнение - верхняя крышка высокая, нижняя крышка плоская; с конденсатоотводчиком; вид климатического исполнения УЗ.1:

Фильтр ФН12-6.1К ст., УЗ.1, ТУ РБ 05708554.027-98.

Для фильтров газовых номинальными диаметрами DN 250, 300 на максимальное давление до 1,6 МПа в стальном корпусе устанавливаются высокие верхняя и нижняя крышки.

Пример записи фильтра газового номинальным диаметром DN 250, материал корпуса фильтра - сталь, давление до 1,6 МПа, вид климатического исполнения УХЛ1:

Фильтр ФН10-16 ст., УХЛ1, ТУ РБ 05708554.027-98.

ФИЛЬТРЫ ГАЗОВЫЕ ФЛАНЦЕВЫЕ DN 32 - 300 С ИНДИКАТОРОМ ЗАГРЯЗНЕННОСТИ ФИЛЬТРОЭЛЕМЕНТА МЕХАНИЧЕСКОГО ТИПА

Фильтры газовые с индикатором загрязненности фильтроэлемента соответствует ТУ РБ 05708554.027-98.

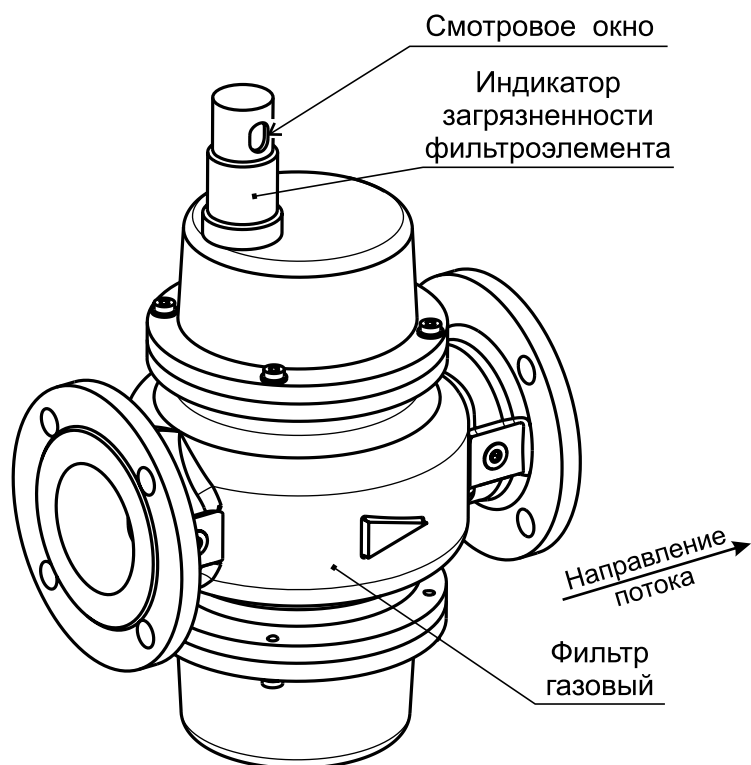
Предназначены для установки на газопроводах перед запорно-регулирующей арматурой газогорелочных устройств котлов, теплогенераторов, инфракрасных обогревателей и других газосжигающих установках с целью очистки газа от механических частиц для повышения надежности и долговечности оборудования.

Климатическое исполнение: УЗ.1 (-30...+60 °С);
У2 (-45...+60 °С);
УХЛ1 (-60...+60 °С).

По типу присоединения к трубопроводу фильтры газовые DN 32 - 200 с индикатором загрязненности фильтроэлемента механического типа изготавливаются:

- муфтовые DN 32;
- фланцевые от DN 32 до DN 300.

Номинальный диаметр DN	Давление рабочее максимальное, МПа	Соответствие фланцев фильтров
32 - 200	0,3	ГОСТ 33259, тип 01, PN 6
	0,6	
	1,6	ГОСТ 33259, тип 01, PN 16
250, 300	0,6	ГОСТ 33259, тип 01, PN 10
	1,6	ГОСТ 33259, тип 01, PN 16



В конструкцию фильтров входит индикатор загрязненности фильтроэлемента, который смонтирован на верхней крышке.

В процессе эксплуатации фильтра происходит увеличение сопротивления фильтра в результате загрязнения фильтрующего элемента.

Критерием загрязнения фильтра является:

- полное перекрытие смотрового окна индикатора загрязненности (заполнение окна красным цветом) - см. рис. 22-18. Полное перекрытие смотрового окна соответствует перепаду давления 10 кПа;
- снижение давления за фильтром ниже допустимого для газогорелочного устройства при нормальном присоединительном давлении на входе фильтра.

Рис. 22-18. Фильтр газовый с индикатором загрязненности фильтроэлемента механического типа

Фильтры газовые муфтовые DN 32

с индикатором загрязненности фильтроэлемента механического типа

Материал корпуса: легированная сталь.

Климатическое исполнение: УЗ.1 (-30...+60 °С);
У2 (-45...+60 °С);
УХЛ1 (-60...+60 °С).

Рабочая площадь фильтрующего элемента: 0,03 м²

Масса фильтров: 3,8 кг.

Монтажное положение: на горизонтальных или вертикальных трубопроводах. Не допускается установка фильтра на трубопроводе, чтобы индикатор находился снизу

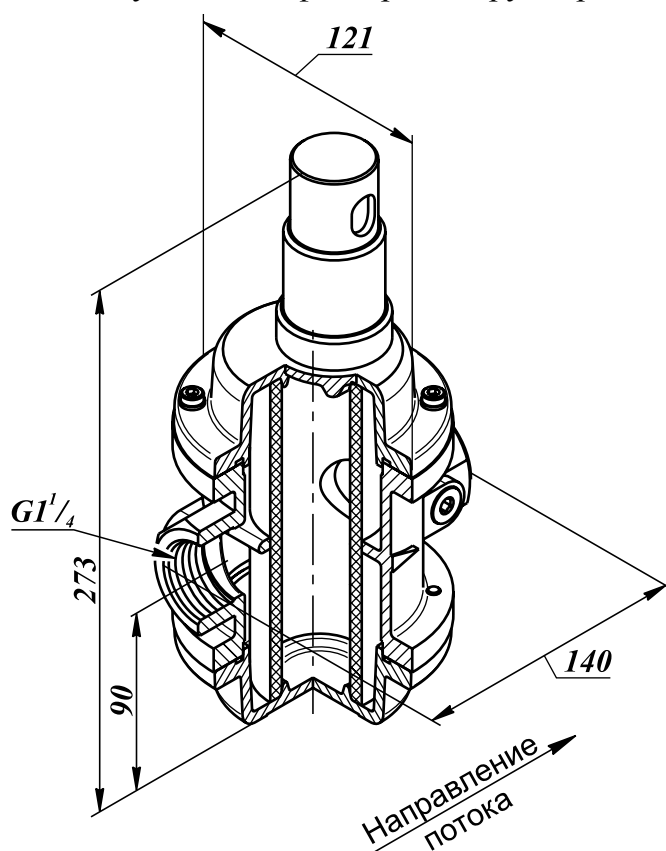


Рис. 22-19. Фильтр газовый муфтовый до 0,3 МПа - ФН1^{1/4}-2М ст. (DN 32)

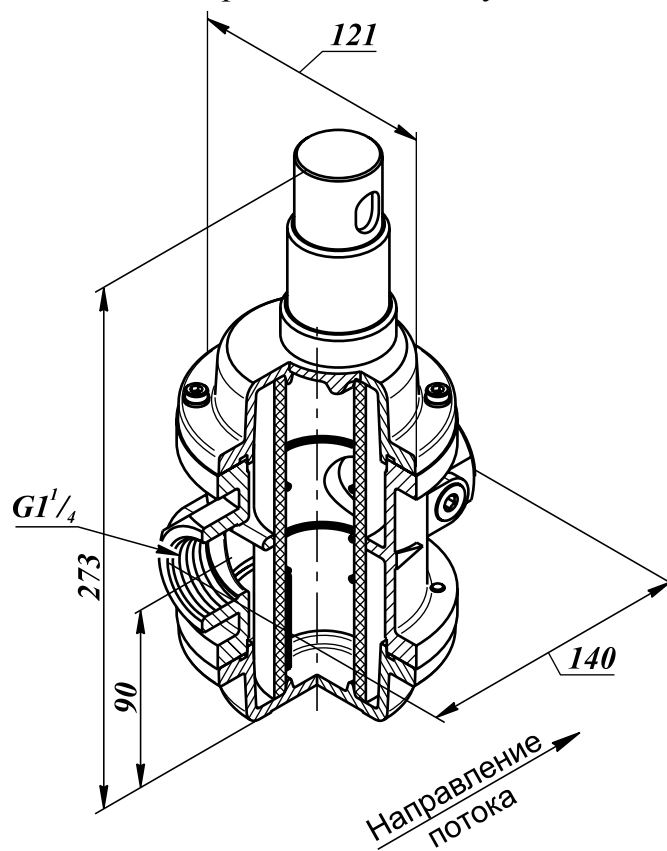


Рис. 22-20. Фильтр газовый муфтовый до 0,6 МПа - ФН1^{1/4}-6М ст. (DN 32)

При заказе фильтров газовых муфтовых номинальным диаметром DN 32 в стальном корпусе необходимо обязательно указывать материал корпуса - сталь (ст. - в конце обозначения).

Пример записи фильтра газового с индикатором загрязненности фильтроэлемента механического типа, номинальным диаметром DN 32 (1^{1/4}"), материалом корпуса фильтра - сталь, муфтовое исполнение, давление до 0,6 МПа, вид климатического исполнения У2:

Фильтр ФН1^{1/4}-6М ст., У2, ТУ РБ 05708554.027-98.

Возможно исполнение фильтра с конденсатоотводчиком, расположенным в нижней крышке фильтра.

Пример записи фильтра газового с индикатором загрязненности фильтроэлемента механического типа, номинальным диаметром DN 32 (1^{1/4}"), материалом корпуса фильтра - сталь, муфтовое исполнение, давление до 0,6 МПа, с конденсатоотводчиком, вид климатического исполнения УЗ.1:

Фильтр ФН1^{1/4}-6МК ст., УЗ.1, ТУ РБ 05708554.027-98.

ФИЛЬТРЫ ГАЗОВЫЕ ФЛАНЦЕВЫЕ DN 32 - 200

с индикатором загрязненности фильтроэлемента механического типа

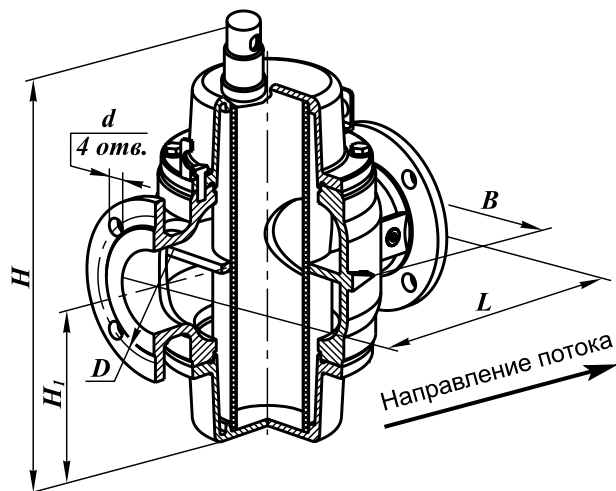


Рис. 22-21

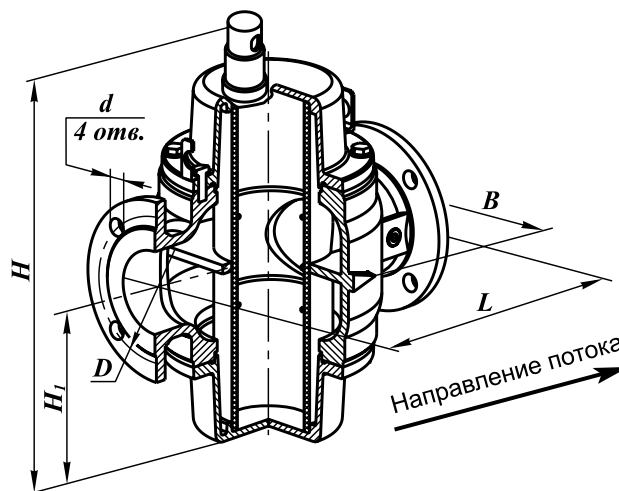


Рис. 22-22

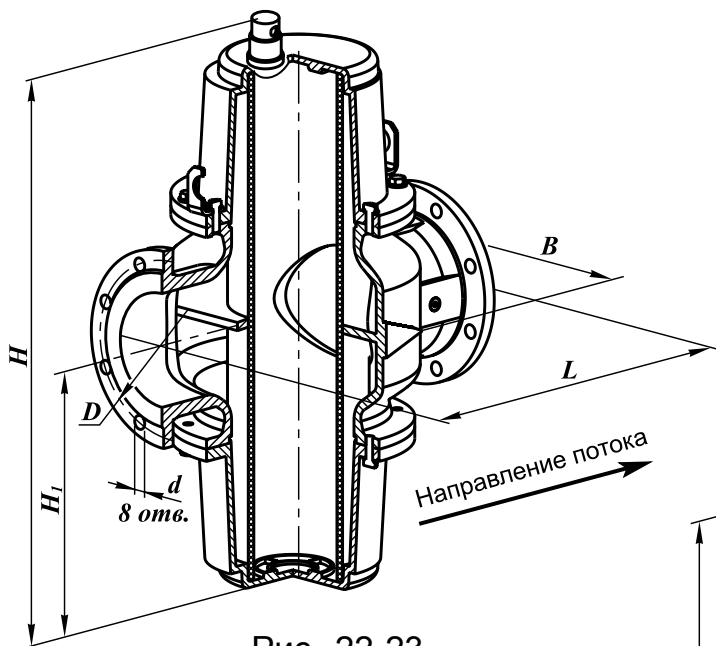
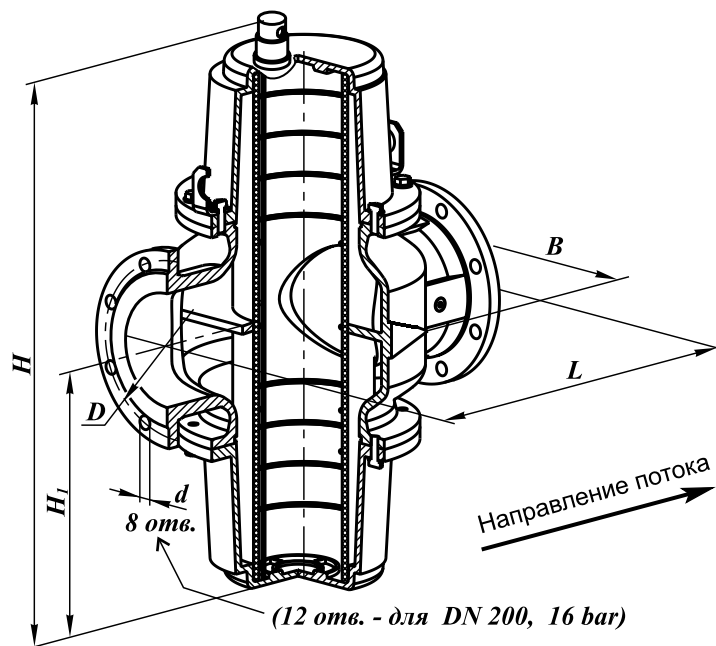


Рис. 22-23



(12 отв. - для DN 200, 16 bar)

Рис. 22-24

Материал корпуса:

для DN 32 - 125 - легированная сталь;
 для DN 150, 200 - легированная сталь;
 серый или высокопрочный чугун.

Монтажное положение: на горизонтальных или вертикальных трубопроводах.

Не допускается установка фильтра на трубопроводе, чтобы индикатор находился снизу.

Наименование фильтра	DN	Давление рабочее максимальное, МПа	Рабочая площадь фильтрующ. элемента, м ²	Размеры, мм						Масса, кг	Коэффициент сопротивления	Рис.
				L	B	H	H ₁	D	d			
ФН1 ^{1/4} -2М ст. фл.	32	0,3	0,030	190	122	277	90	90	14	6,7	3,0	22-21
ФН1 ^{1/4} -6М ст. фл.		0,6										22-22
ФН1 ^{1/2} -2М ст. фл.	40	0,3	0,035	210	160	290	98	100	18	7,5	2,5	22-21
ФН1 ^{1/2} -6М ст. фл.		0,6										22-22
ФН1 ^{1/2} -16М ст. фл.		1,6										9,0
ФН2-2М ст. фл.	50	0,3	0,045	240	155	307	107	110	14	15	2,8	22-21
ФН2-6М ст. фл.		0,6										22-22
ФН2-16М ст. фл.		1,6										16
ФН2 ^{1/2} -1М ст.	65	0,3	0,09	270	200	420	162	130	14	23,5	2,6	22-21
ФН2 ^{1/2} -6М ст.		0,6										22-22
ФН2 ^{1/2} -16М ст.		1,6										27
ФН3-1М ст.	80	0,3	0,12	310	230	450	177	150	18	26,5	2,8	22-21
ФН3-6М ст.		0,6										22-22
ФН3-16М ст.		1,6										326
ФН4-1М ст.	100	0,3	0,14	350	260	470	187	170	18	32,5	4,0	22-21
ФН4-6М ст.		0,6										22-22
ФН4-16М ст.		1,6										370
ФН5-1М ст.	125	0,3	0,27	400	305	697	300	200	22	45	2,7	22-23
ФН5-6М ст.		0,6										22-24
ФН5-16М ст.		1,6										617
ФН6-1М	150	0,3	0,40	470	330	785	345	225	22	80	2,5	22-23
ФН6-6М		0,6										22-24
ФН6-16М		1,6										484
ФН8-1М	200	0,3	0,65	600	430	890	395	280	18	125	3,5	22-23
ФН8-6М		0,6										22-24
ФН8-16М		1,6										614

Арматура в алюминиевом корпусе

При заказе фильтров газовых номинальными диаметрами DN 32 - 125 в стальном корпусе необходимо обязательно указывать материал корпуса - сталь (ст. - в конце обозначения).

При заказе фильтров газовых номинальными диаметрами DN 150, 200 необходимо обязательно указывать материал корпуса фильтров:

- для стали (ст. - в конце обозначения);
- для чугуна (ч. - в конце обозначения).

Возможно исполнение фильтра с конденсатоотводчиком, расположенным в нижней крышке фильтра.

Пример обозначения фильтра газового индикатором загрязненности фильтроэлемента механического типа, номинальным диаметром DN 150, материал корпуса фильтра - сталь, давление до 0,6 МПа, с конденсатоотводчиком, вид климатического исполнения УЗ.1:

Фильтр ФН6-6МК ст., УЗ.1, ТУ РБ 05708554.027-98.

ФИЛЬТРЫ ГАЗОВЫЕ ФЛАНЦЕВЫЕ DN 250, 300 с индикатором загрязненности фильтроэлемента механического типа

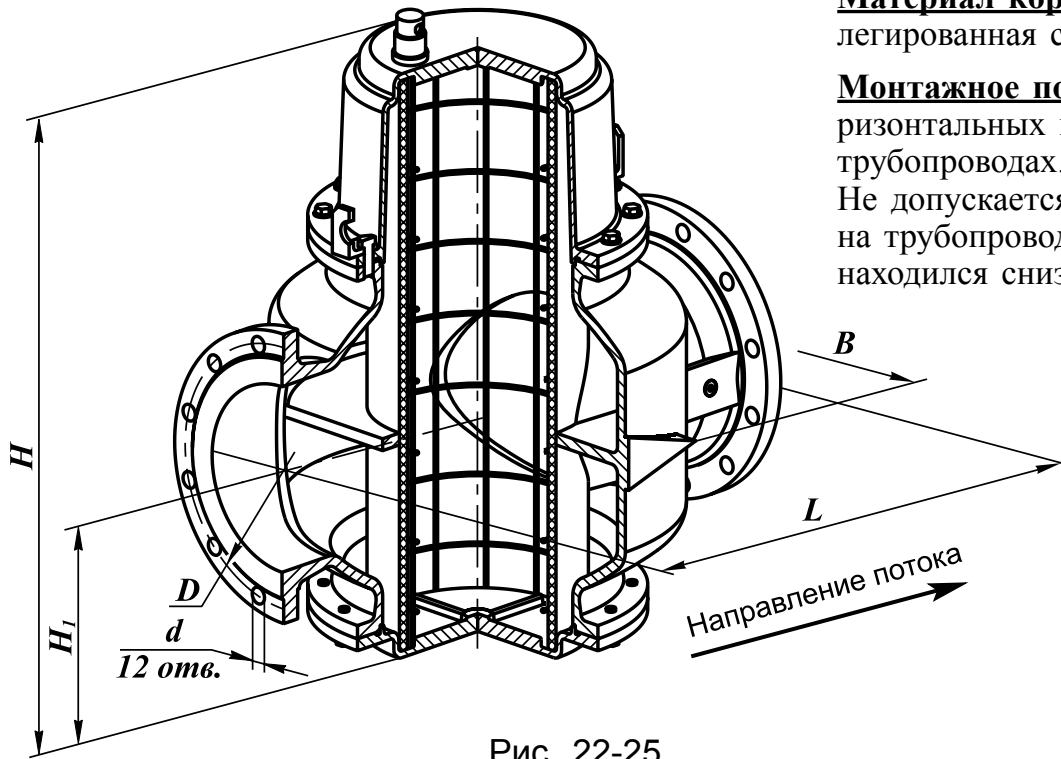


Рис. 22-25

Материал корпуса:

легированная сталь

Монтажное положение: на горизонтальных или вертикальных трубопроводах.

Не допускается установка фильтра на трубопроводе, чтобы индикатор находился снизу

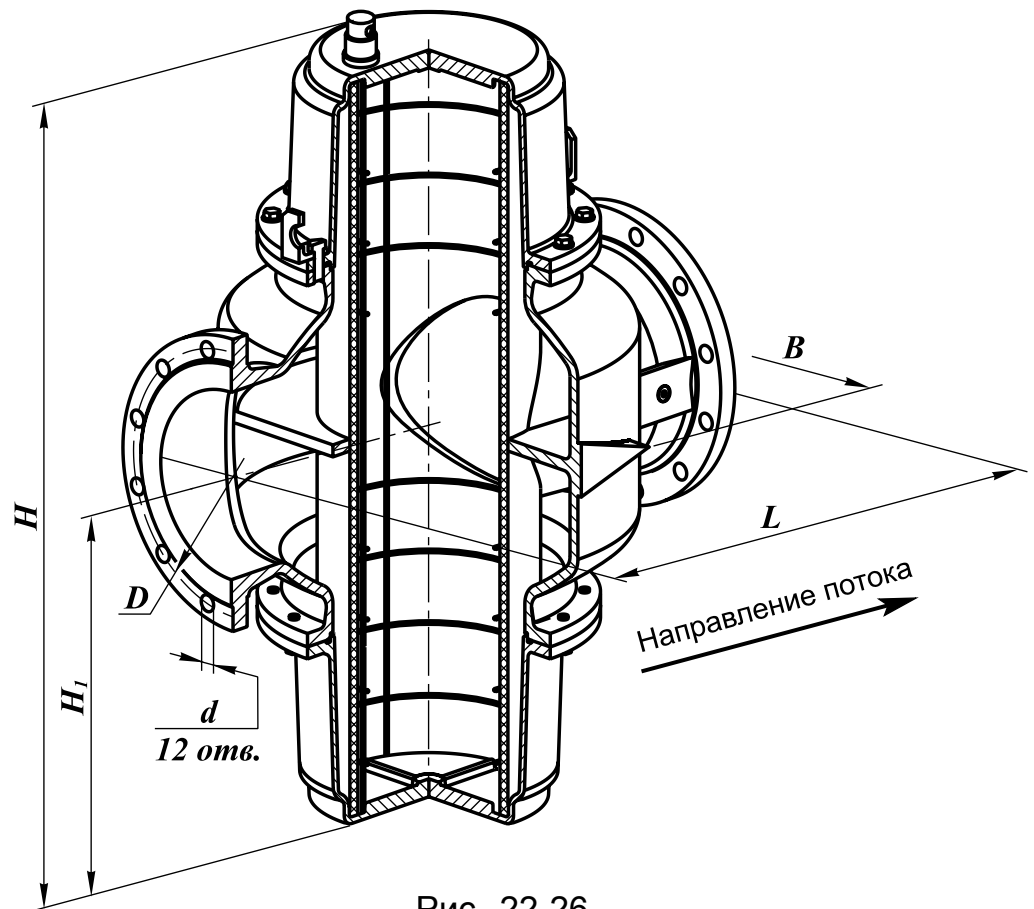


Рис. 22-26

Арматура в алюминиевом корпусе

Климатическое исполнение: УЗ.1 (-30...+60 °С);
У2 (-45...+60 °С);
УХЛ1 (-60...+60 °С).

Основные технические характеристики фильтров газовых фланцевых в стальном корпусе DN 250, 300 с индикатором загрязненности фильтроэлемента механического типа

Наименование фильтра	DN	Давление рабочее максимальное, МПа	Рабочая площадь фильтрующего элемента, м ²	Размеры, мм						Масса, кг	Коэффициент сопротивления	Рис.
				L	B	H	H ₁	D	d			
ФН10-6.1М ст.	250	0,6	0,62	700	540	885	295	350	22	200	4,5	22-25
ФН10-6.2М ст.			0,79			1085	490			215		
ФН10-16М ст.		1,6	704	355	26	230						
ФН12-6.1М ст.	300	0,6	0,85	850	650	985	340	400	22	300	4,5	22-25
ФН12-6.2М ст.			1,05			1185	540			320		
ФН12-16М ст.		1,6	856	640	410	26	340	4,0	22-26			

При заказе фильтров газовых номинальными диаметрами DN 250, 300 на максимальное давление до 0,6 МПа в стальном корпусе необходимо обязательно указывать исполнение крышек фильтра (.1 или .2).

Пример записи фильтра газового с индикатором загрязненности фильтроэлемента механического типа, номинальным диаметром DN 250, материал корпуса фильтра - сталь, давление до 0,6 МПа, исполнение - высокие верхняя и нижняя крышки; вид климатического исполнения УХЛ1:

Фильтр ФН10-6.2М ст., УХЛ1, ТУ РБ 05708554.027-98.

Возможно исполнение фильтра с конденсатоотводчиком, расположенным в нижней крышке фильтра.

Пример записи фильтра газового с индикатором загрязненности фильтроэлемента механического типа, номинальным диаметром DN 300, материал корпуса фильтра - сталь, давление до 0,6 МПа, исполнение - верхняя крышка высокая, нижняя крышка плоская; с конденсатоотводчиком; вид климатического исполнения УЗ.1:

Фильтр ФН12-6.1МК ст., УЗ.1, ТУ РБ 05708554.027-98.

Для фильтров газовых номинальными диаметрами DN 250, 300 на максимальное давление до 1,6 МПа в стальном корпусе устанавливаются высокие верхняя и нижняя крышки.

Пример записи фильтра газового с индикатором загрязненности фильтроэлемента механического типа, номинальным диаметром DN 250, материал корпуса фильтра - сталь, давление до 1,6 МПа, вид климатического исполнения УХЛ1:

Фильтр ФН10-16М ст., УХЛ1, ТУ РБ 05708554.027-98.

ФИЛЬТРЫ ГАЗОВЫЕ ФЛАНЦЕВЫЕ DN 15 - 25 **С ИНДИКАТОРОМ ЗАГРЯЗНЕННОСТИ ФИЛЬТРОЭЛЕМЕНТА** **МЕХАНИЧЕСКОГО ТИПА**

Фильтры газовые с индикатором загрязненности фильтроэлемента соответствует ТУ РБ 05708554.027-98.

Предназначены для установки на газопроводах перед запорно-регулирующей арматурой газогорелочных устройств котлов, теплогенераторов, инфракрасных обогревателей и других газосжигающих установках с целью очистки газа от механических частиц для повышения надежности и долговечности оборудования.

Климатическое исполнение: У3.1 (-30...+60 °С);
 У2 (-45...+60 °С).

По типу присоединения к трубопроводу фильтры газовые DN 15 - 25 с индикатором загрязненности фильтроэлемента механического типа изготавливаются фланцевыми.

Номинальный диаметр DN	Давление рабочее максимальное, МПа	Соответствие фланцев фильтров
15 - 25	0,3	ГОСТ 33259, тип 01, PN 6
	0,6	
	1,6	ГОСТ 33259, тип 01, PN 16

Индикатор загрязненности, смонтированный на фильтре, служит для контроля степени засорения фильтра (фильтрующего элемента). Степень засорения определяется визуально положением стрелки индикатора, указывающей относительный перепад давления, который не должен превышать 10 кПа. Индикатор оснащен шкалой, разделенной на зеленый и красный сегменты.

Нахождение стрелки в зеленом сегменте свидетельствует о том, что фильтрующий элемент чистый. Нахождение стрелки в красном сегменте за пределами зеленой зоны свидетельствует о наступлении предельно-допустимой степени засорения фильтрующего элемента. Фильтрующий элемент необходимо заменить или очистить.

Не допускается установка фильтра на трубопроводе, чтобы индикатор находился снизу.

Фильтры газовые фланцевые DN 15 - 25 с индикатором загрязненности фильтроэлемента механического типа

Материал корпуса:
легированная сталь

Климатическое исполнение:
У3.1 (-30...+60 °С);
У2 (-45...+60 °С).

Монтажное положение:
на горизонтальных или вертикальных трубопроводах.
Не допускается установка фильтра на трубопроводе, чтобы индикатор находился снизу.

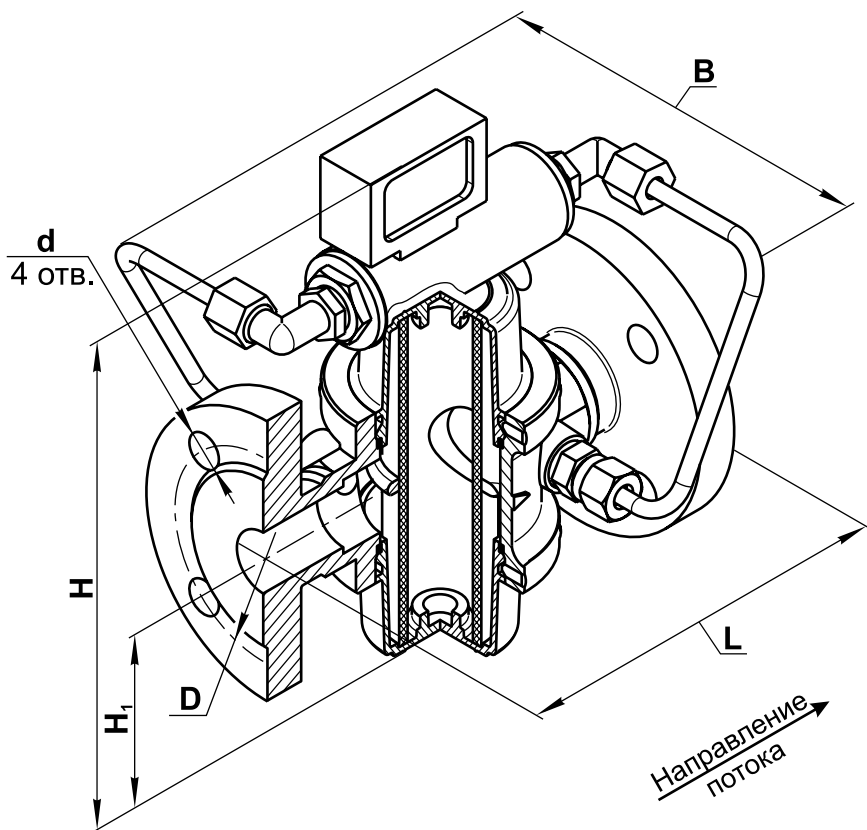


Рис. 22-27

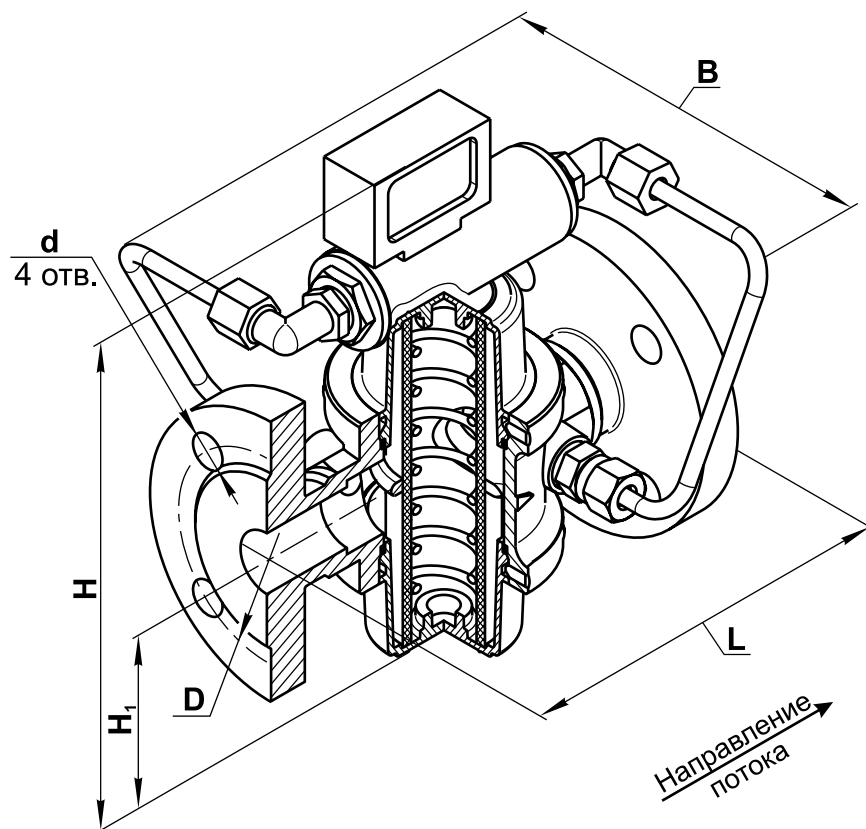


Рис. 22-28

Наименование фильтра	DN	Давление рабочее максимальное, МПа	Рабочая площадь фильтрующего элемента, м ²	Размеры, мм						Масса, кг	Коэффициент сопротивления	Рис.
				L	B	H	H ₁	D	d			
Исполнение .1 - короткие верхняя и нижняя крышки												
ФН ¹ / ₂ -2.1М ст. фл.	15	0,3	0,008	146	240	155	43	55	11	4,0	3,5	22-27
ФН ¹ / ₂ -6.1М ст. фл.		0,6								4,1		22-28
ФН ¹ / ₂ -16.1М ст. фл.		0,3								4,2		
ФН ³ / ₄ -2.1М ст. фл.	20	0,3	0,010	150	240	155	45	65	11	4,3	3,1	22-27
ФН ³ / ₄ -6.1М ст. фл.		0,6								4,4		22-28
ФН ³ / ₄ -16.1М ст. фл.		1,6								4,5		
ФН1-2.1М ст. фл.	25	0,3	0,010	160	240	162	50	75	11	5,2	3,1	22-27
ФН1-6.1М ст. фл.		0,6								5,3		22-28
ФН1-16.1М ст. фл.		1,6								5,4		
Исполнение .2 - длинная верхняя крышка, короткая нижняя крышка												
ФН ¹ / ₂ -2.2М ст. фл.	15	0,3	0,013	146	240	179	43	55	11	4,1	3,4	22-27
ФН ¹ / ₂ -6.2М ст. фл.		0,6								4,2		22-28
ФН ¹ / ₂ -16.2М ст. фл.		1,6								4,3		
ФН ³ / ₄ -2.2М ст. фл.	20	0,3	0,016	150	240	179	45	65	11	4,4	2,9	22-27
ФН ³ / ₄ -6.2М ст. фл.		0,6								4,5		22-28
ФН ³ / ₄ -16.2М ст. фл.		1,6								4,6		
ФН1-2.2М ст. фл.	25	0,3	0,016	160	240	181	50	75	11	5,3	2,9	22-27
ФН1-6.2М ст. фл.		0,6								5,4		22-28
ФН1-16.2М ст. фл.		1,6								5,5		
Исполнение .3 - длинные верхняя и нижняя крышки												
ФН ¹ / ₂ -2.3М ст. фл.	15	0,3	0,018	146	240	197	67	55	11	4,2	3,3	22-27
ФН ¹ / ₂ -6.3М ст. фл.		0,6								4,3		22-28
ФН ¹ / ₂ -16.3М ст. фл.		1,6								4,4		
ФН ³ / ₄ -2.3М ст. фл.	20	0,3	0,023	150	240	197	70	65	11	4,5	2,7	22-27
ФН ³ / ₄ -6.3М ст. фл.		0,6								4,6		22-28
ФН ³ / ₄ -16.3М ст. фл.		1,6								4,7		
ФН1-2.3М ст. фл.	25	0,3	0,023	160	240	203	70	75	11	5,4	2,7	22-27
ФН1-6.3М ст. фл.		0,6								5,5		22-28
ФН1-16.3М ст. фл.		1,6								5,6		

ФИЛЬТРЫ ГАЗОВЫЕ ФЛАНЦЕВЫЕ DN 32 - 300
С ИНДИКАТОРОМ ЗАГРЯЗНЕННОСТИ ФИЛЬТРОЭЛЕМЕНТА
электрического типа



Фильтры газовые с индикатором загрязненности фильтроэлемента электрического типа соответствует ТУ РБ 05708554.027-98.

Предназначены для установки на газопроводах перед запорно-регулирующей арматурой газогорелочных устройств котлов, теплогенераторов, инфракрасных обогревателей и других газосжигающих установках с целью очистки газа от механических частиц для повышения надежности оборудования, его долговечности и для:

- визуального контроля степени загрязнения фильтрующего элемента и информирования обслуживающего персонала о необходимости своевременного проведения обслуживания фильтра;

- подачи сигнала в систему автоматики для автоматического контроля степени загрязненности фильтра, что создает возможность оптимизации процесса горения.

Индикаторы загрязненности фильтроэлемента электрического типа изготавливается двух исполнений:

- работающий от сети 24 В постоянного или переменного тока;
- работающий от батареи, включается при нажатии кнопки на корпусе.

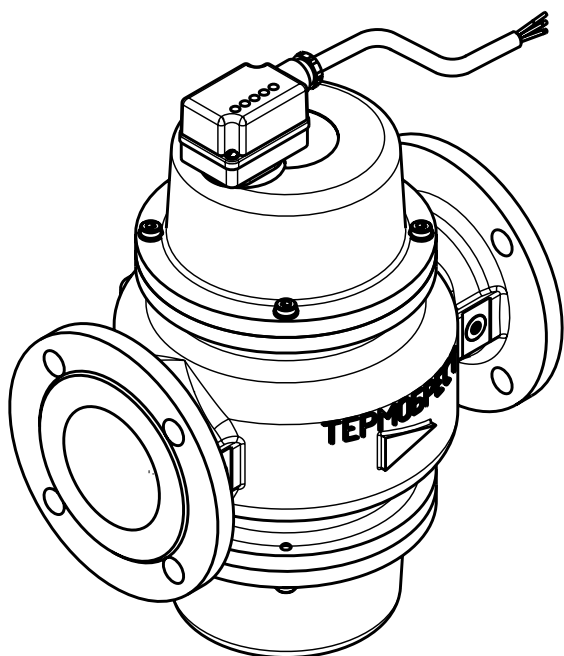
Климатическое исполнение: УЗ.1 (-30...+60 °С).

По типу присоединения к трубопроводу фильтры газовые с индикатором загрязненности фильтроэлемента изготавливаются:

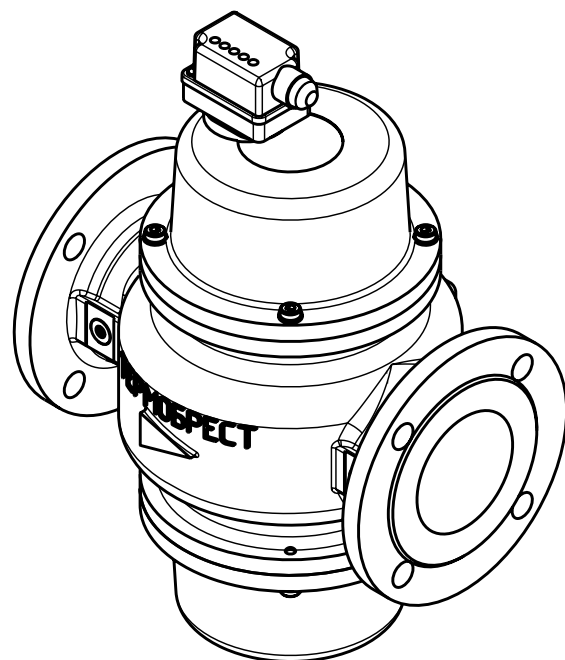
- муфтовые DN 32;
- фланцевые от DN 25 до DN 300.

Фланцы фильтров соответствуют:

- для DN 32 - 200 - ГОСТ 33259, тип 01, PN 6;
- для DN 250, 300 - ГОСТ 33259, тип 01, PN 10.



Питание индикатора от сети



Питание индикатора от батареи

Рис. 22-29. Фильтры газовые с индикатором загрязненности фильтроэлемента электрического типа

ОПРЕДЕЛЕНИЕ СТЕПЕНИ ЗАГРЯЗНЕННОСТИ по индикатору электрического типа

Индикатор загрязненности смонтирован на верхней крышке фильтра газового. Степень засорения фильтра определяется визуально по светодиодной шкале, установленной в индикаторе.

Для индикаторов, работающих от сети - см. рис. 22-30; (схема подключения - см. рис. 22-31);

- для индикаторов, работающих от батареи - см. рис. 22-32.

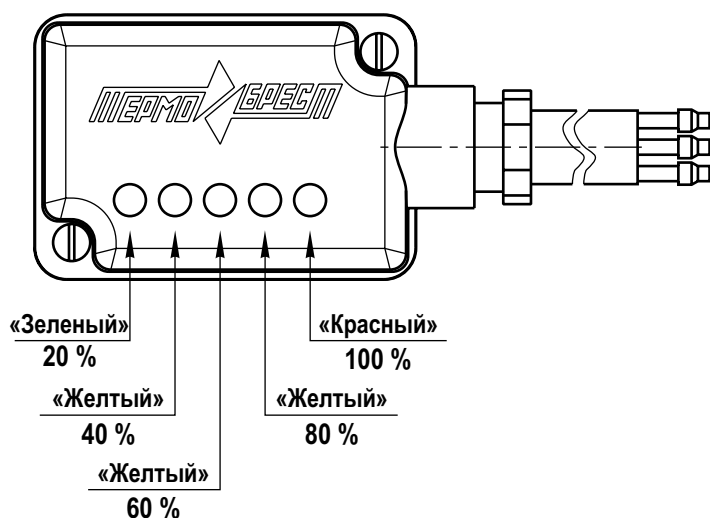


Рис. 22-30. Определение степени загрязненности по индикатору, работающим от сети

- 20 % засорения – 1 зеленый светодиод;
- 40 % засорения – 2 светодиода (1 зеленый и 1 желтый);
- 60 % засорения – 3 светодиода (1 зеленый и 2 желтых);
- 80 % засорения – 4 светодиода (1 зеленый и 3 желтых);
- 100 % засорения – все 5 светодиодов (1 зеленый, 3 желтых и 1 красный).

Арматура в алюминиевом корпусе



Рис. 22-31. Схема подключения индикатора, работающего от сети

Работающий от сети индикатор загрязненности имеет обратную связь 0...20 мА. В зависимости от степени загрязненности пропорционально изменяется значение тока обратной связи: от 0 мА (соответствует нулевому перепаду давления) до 20 мА (соответствует перепаду 10 кПа).

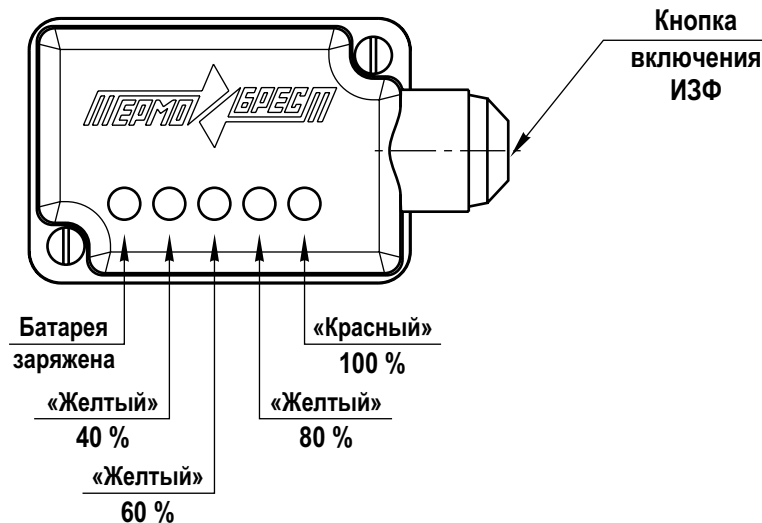


Рис. 22-32. Определение степени загрязненности по индикатору, работающим от батареи

Определение степени загрязненности по индикатору, работающим от батареи:

- батарея заряжена – 1 зеленый светодиод;
- 40 % засорения – 2 светодиода (1 зеленый и 1 желтый);
- 60 % засорения – 3 светодиода (1 зеленый и 2 желтых);
- 80 % засорения – 4 светодиода (1 зеленый и 3 желтых);
- 100 % засорения – все 5 светодиодов (1 зеленый, 3 желтых и 1 красный).

Для включения ИЗФ, работающим от батареи необходимо нажать на кнопку включения, расположенную сбоку на корпусе ИЗФ. Для сохранения заряда питающей батареи не рекомендуется нажимать на кнопку включения более 5 с.

Срок службы батареи - не более одного года при использовании ИЗФ во включенном состоянии 1 раз в сутки.

Тип используемой батареи - 23Е. Напряжение питания батареи - 12 В пост. тока.

Обозначение фильтров газовых производства СП «ТермоБрест» ООО с индикаторами загрязненности фильтроэлемента электрического типа:

- ФН...Ес ст. – питание индикатора от сети;
- ФН...Ет ст. – питание индикатора от батареи.

**ФИЛЬТРЫ ГАЗОВЫЕ МУФТОВЫЕ DN 32
С ИНДИКАТОРОМ ЗАГРЯЗНЕННОСТИ ФИЛЬТРОЭЛЕМЕНТА
электрического типа**

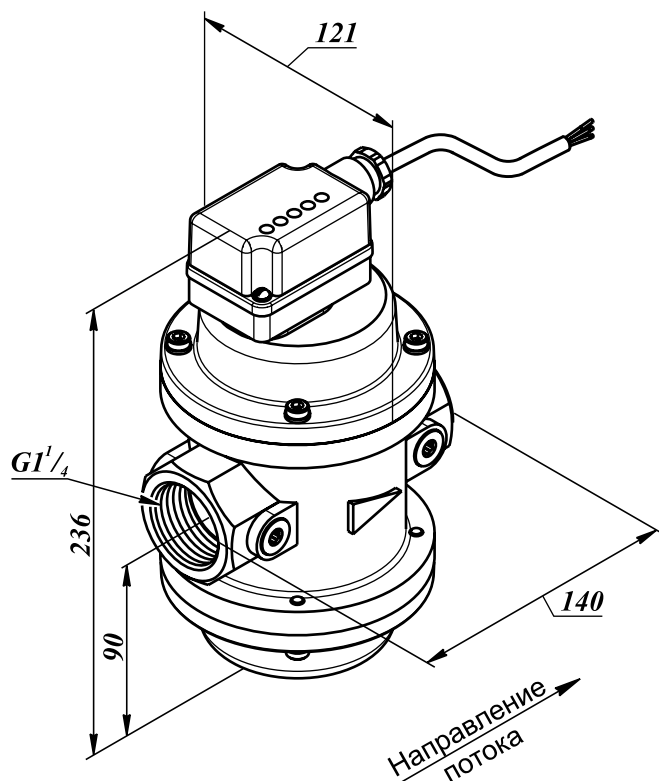


Рис. 22-33

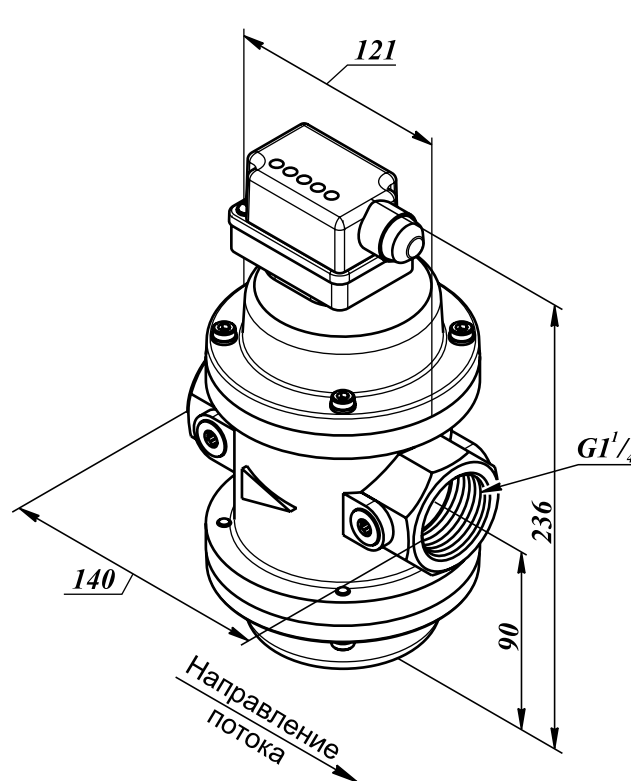


Рис. 22-34

Наименование фильтра	DN	Давление рабочее максимальное, МПа	Рабочая площадь фильтрующего элемента, м ²	Масса, кг	Коэффициент сопротивления	Рис.
ФН1 ^{1/4} -2 Ес ст.	32	0,3	0,3	3,8	3,3	22-33
ФН1 ^{1/4} -2 Ет ст.		0,6				22-34
ФН1 ^{1/4} -6 Ес ст.		0,3				22-33
ФН1 ^{1/4} -6 Ет ст.		0,6				22-34

Материал корпуса: легированная сталь

Климатическое исполнение: УЗ.1 (-30...+60 °С)

Монтажное положение: на горизонтальных или вертикальных трубопроводах. Не допускается установка фильтра на трубопроводе, чтобы индикатор находился снизу.

Возможно исполнение фильтра с конденсатоотводчиком, расположенным в нижней крышке фильтра.

Пример записи фильтра газового с индикатором загрязненности фильтроэлемента электрического типа, работающего от сети, номинальным диаметром DN 32 (1^{1/4}"), материал корпуса фильтра - сталь, муфтовое исполнение, давление до 0,6 МПа, с конденсатоотводчиком, вид климатического исполнения УЗ.1:

Фильтр ФН1^{1/4}-6ЕсК ст., УЗ.1, ТУ РБ 05708554.027-98.

**ФИЛЬТРЫ ГАЗОВЫЕ ФЛАНЦЕВЫЕ DN 32 - 100
С ИНДИКАТОРОМ ЗАГРЯЗНЕННОСТИ ФИЛЬТРОЭЛЕМЕНТА
электрического типа**

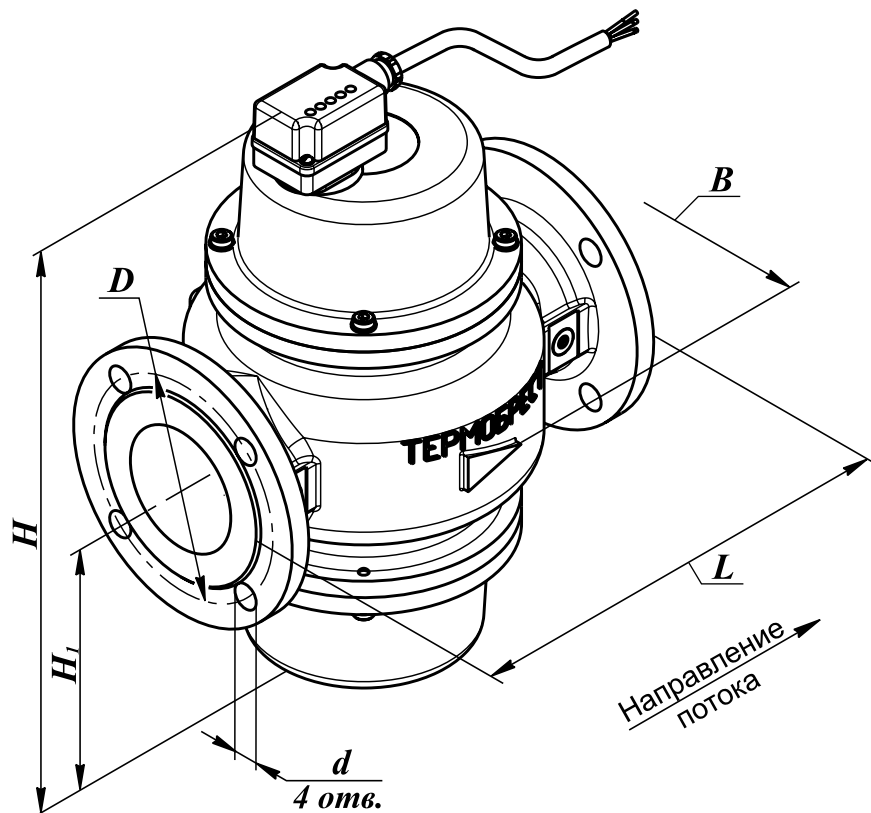


Рис. 22-35

Материал корпуса:
легированная сталь

Климатическое исполнение:
У3.1 (-30...+60 °С)

Монтажное положение: на горизонтальных или вертикальных трубопроводах.
Не допускается установка фильтра на трубопроводе, чтобы индикатор находился снизу.

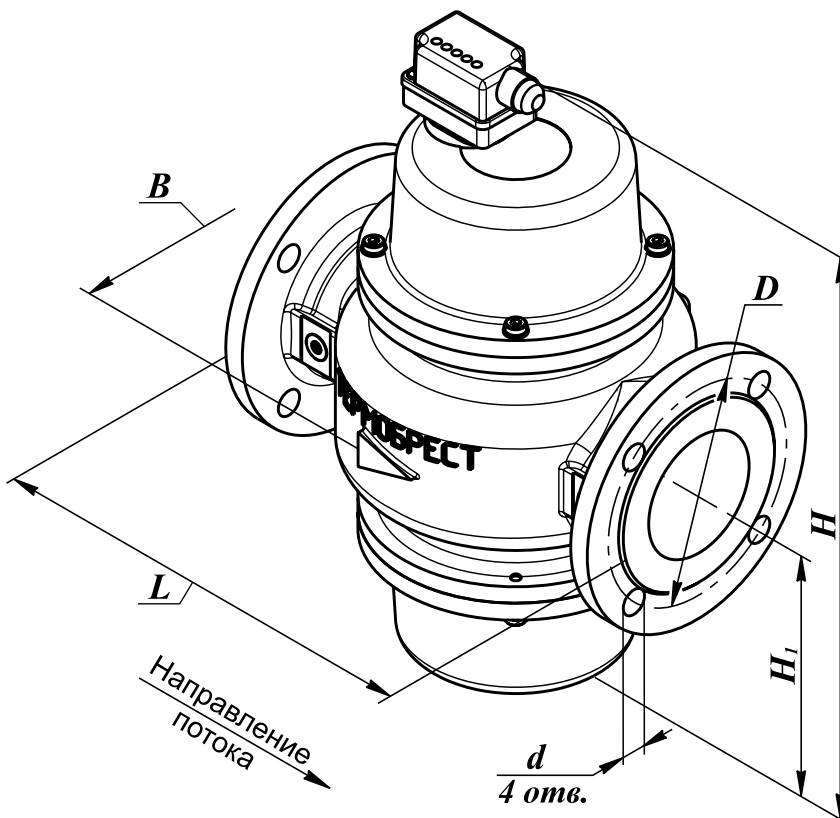


Рис. 22-36

Возможно исполнение фильтра с конденсатоотводчиком, расположенным в нижней крышке фильтра.

Основные технические характеристики фильтров газовых фланцевых DN 32 - 100 с индикатором загрязненности фильтроэлемента электрического типа

Наименование фильтра	DN	Давление рабочее максимальное, МПа	Рабочая площадь фильтрующего элемента, м ²	Размеры, мм						Масса, кг	Коэффициент сопротивления	Рис.
				L	B	H	H ₁	D	d			
ФН1 ^{1/4} -6 Ес ст. фл.	32	0,3	0,030	190	121	237	90	90	14	6,7	3,0	22-35
ФН1 ^{1/4} -6 Ет ст. фл.												22-36
ФН1 ^{1/4} -6 Ес ст. фл.		0,6										22-35
ФН1 ^{1/4} -6 Ет ст. фл.												22-36
ФН1 ^{1/2} -6 Ес ст. фл.	40	0,3	0,035	210	160	253	98	100		7,2	2,5	22-35
ФН1 ^{1/2} -2 Ет ст. фл.												22-36
ФН1 ^{1/2} -6 Ес ст. фл.		0,6										22-35
ФН1 ^{1/2} -6 Ет ст. фл.												22-36
ФН2-2 Ес ст. фл.	50	0,3	0,045	240	155	270	107	110		14,7	2,8	22-35
ФН2-2 Ет ст. фл.												22-36
ФН2-6 Ес ст. фл.		0,6										22-35
ФН2-6 Ет ст. фл.												22-36
ФН2 ^{1/2} -1 Ес ст.	65	0,3	0,09	270	200	380	162	130		23	2,6	22-35
ФН2 ^{1/2} -1 Ет ст.												22-36
ФН2 ^{1/2} -6 Ес ст.		0,6							22-35			
ФН2 ^{1/2} -6 Ет ст.									22-36			
ФН3-1 Ес ст.	80	0,3	0,12	310	230	410	177	150	18	26	2,8	22-35
ФН3-1 Ет ст.												22-36
ФН3-6 Ес ст.		0,6										22-35
ФН3-6 Ет ст.												22-36
ФН4-1 Ес ст.	100	0,3	0,14	350	260	430	187	170	32	4,0	22-35	
ФН4-1 Ет ст.											22-36	
ФН4-6 Ес ст.		0,6									22-35	
ФН4-6 Ет ст.											22-36	

Пример записи фильтра газового номинальным диаметром DN 80 с индикатором загрязненности фильтроэлемента электрического типа, работающего от сети, материал корпуса фильтра - сталь, максимальное рабочее давление 0,6 МПа, климатическое исполнение УЗ.1:

Фильтр ФН3-6 Ес ст., УЗ.1, ТУ РБ 05708554.027-98.

**ФИЛЬТРЫ ГАЗОВЫЕ ФЛАНЦЕВЫЕ DN 125 - 200
С ИНДИКАТОРОМ ЗАГРЯЗНЕННОСТИ ФИЛЬТРОЭЛЕМЕНТА
электрического типа**

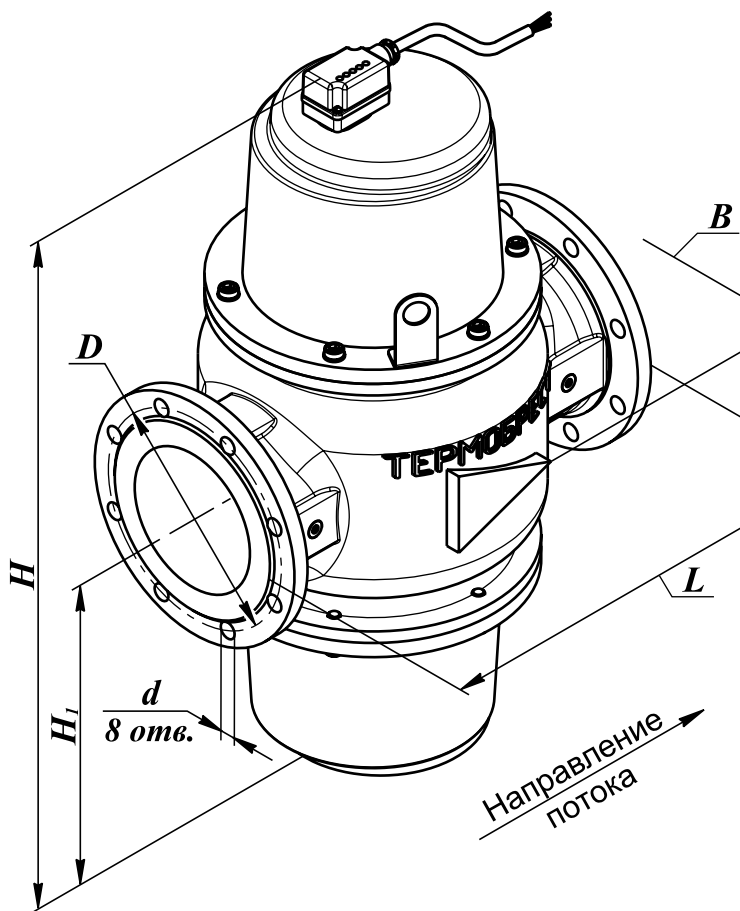


Рис. 22-37

Материал корпуса:

для DN 125 - 200 - легированная сталь;

для DN 150, 200 - серый или высокопрочный чугун.

Климатическое исполнение:

УЗ.1 (-30...+60 °С)

Монтажное положение:

на горизонтальных или вертикальных трубопроводах.

Не допускается установка фильтра на трубопроводе, чтобы индикатор находился снизу.

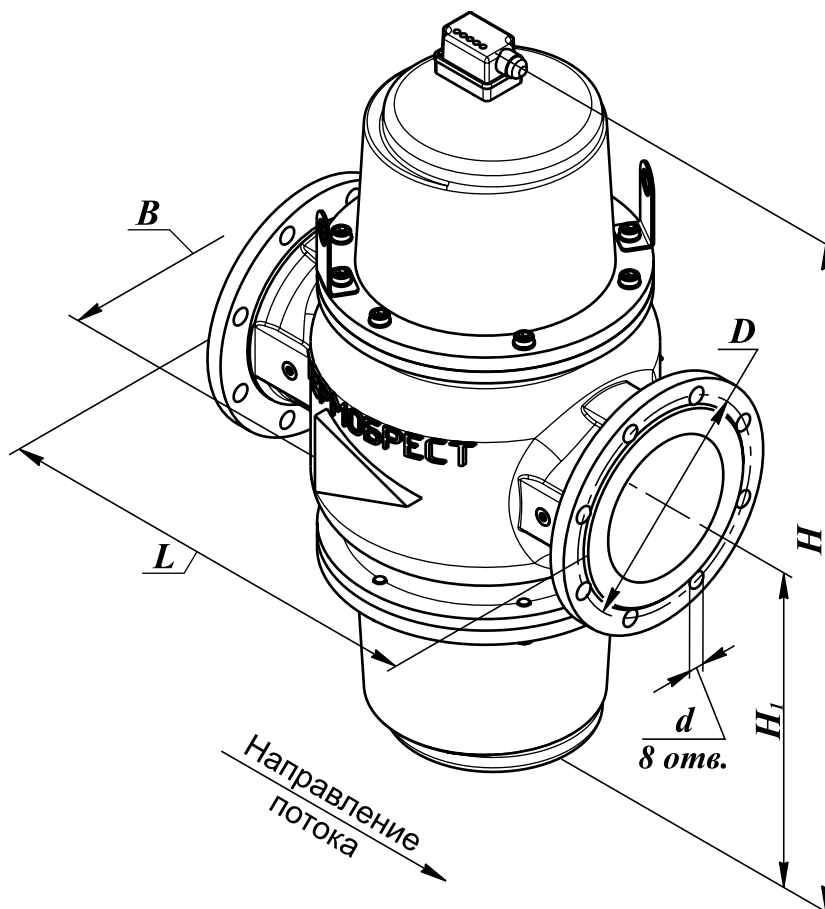


Рис. 22-38

Основные технические характеристики фильтров газовых фланцевых в стальном корпусе (DN 125), стальном и чугунном корпусах (DN 150, 200) с индикатором загрязненности фильтроэлемента электрического типа

Наименование фильтра	DN	Давление рабочее максимальное, МПа	Рабочая площадь фильтрующего элемента, м ²	Размеры, мм						Масса, кг	Коэффициент сопротивления	Рис.
				L	B	H	H ₁	D	d			
ФН5-1Ес ст.	125	0,3	0,27	400	305	658	300	200	18	45	2,7	22-37
ФН5-1Ет ст.												22-38
ФН5-6Ес ст.		0,6										22-37
ФН5-6Ет ст.												22-38
ФН6-1Ес	150	0,3	0,40	470	330	748	345	225	18	80	2,5	22-37
ФН6-1Ет												22-38
ФН6-6Ес		0,6										22-37
ФН6-6Ет												22-38
ФН8-1Ес	200	0,3	0,65	600	430	848	395	280	18	125	3,5	22-37
ФН8-1Ет												22-38
ФН8-6Ес		0,6										22-37
ФН8-6Ет												22-38

При заказе фильтров газовых номинальными диаметрами DN 150, 200 необходимо обязательно указывать материал корпуса фильтров:

- для стали (ст. - в конце обозначения);
- для чугуна (ч. - в конце обозначения).

Пример записи фильтра газового номинальным диаметром DN 150 с индикатором загрязненности фильтроэлемента электрического типа, работающим от сети, материал корпуса фильтра - сталь, давление до 0,3 МПа, вид климатического исполнения УЗ.1:

Фильтр ФН6-1Ес ст., УХЛ1, ТУ РБ 05708554.027-98.

Пример записи фильтра газового номинальным диаметром DN 200 с индикатором загрязненности фильтроэлемента электрического типа, работающим от батареи, материал корпуса фильтра - чугун, давление до 0,6 МПа, вид климатического исполнения УЗ.1:

Фильтр ФН8-6Ет ч., УЗ.1, ТУ РБ 05708554.027-98.

Возможно исполнение фильтра с конденсатоотводчиком, расположенным в нижней крышке фильтра.

Пример записи фильтра газового с индикатором загрязненности фильтроэлемента электрического типа, работающего от батареи, номинальным диаметром DN 125, материал корпуса фильтра - сталь, давление до 0,6 МПа, с конденсатоотводчиком, вид климатического исполнения УЗ.1:

Фильтр ФН5-6ЕтК ст., УЗ.1, ТУ РБ 05708554.027-98.

**ФИЛЬТРЫ ГАЗОВЫЕ ФЛАНЦЕВЫЕ DN 250, 300
С ИНДИКАТОРОМ ЗАГРЯЗНЕННОСТИ ФИЛЬТРОЭЛЕМЕНТА
электрического типа**

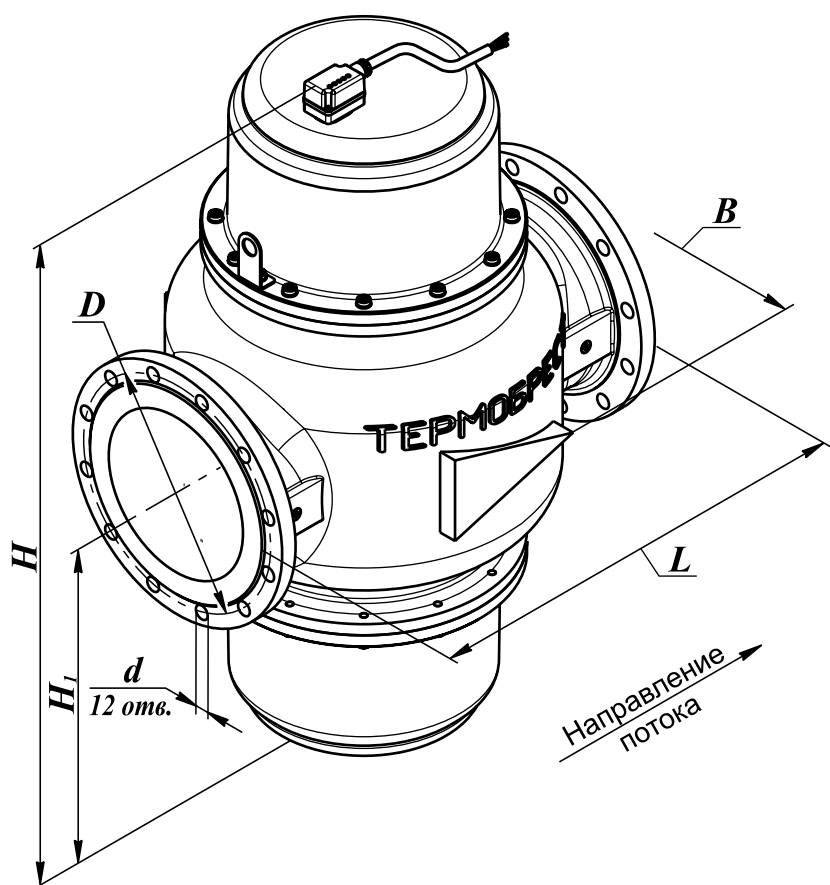


Рис. 22-39

Материал корпуса:
легированная сталь

Климатическое исполнение:
УЗ.1 (-30...+60 °С)

Монтажное положение: на горизонтальных или вертикальных трубопроводах.
Не допускается установка фильтра на трубопроводе, чтобы индикатор находился снизу.

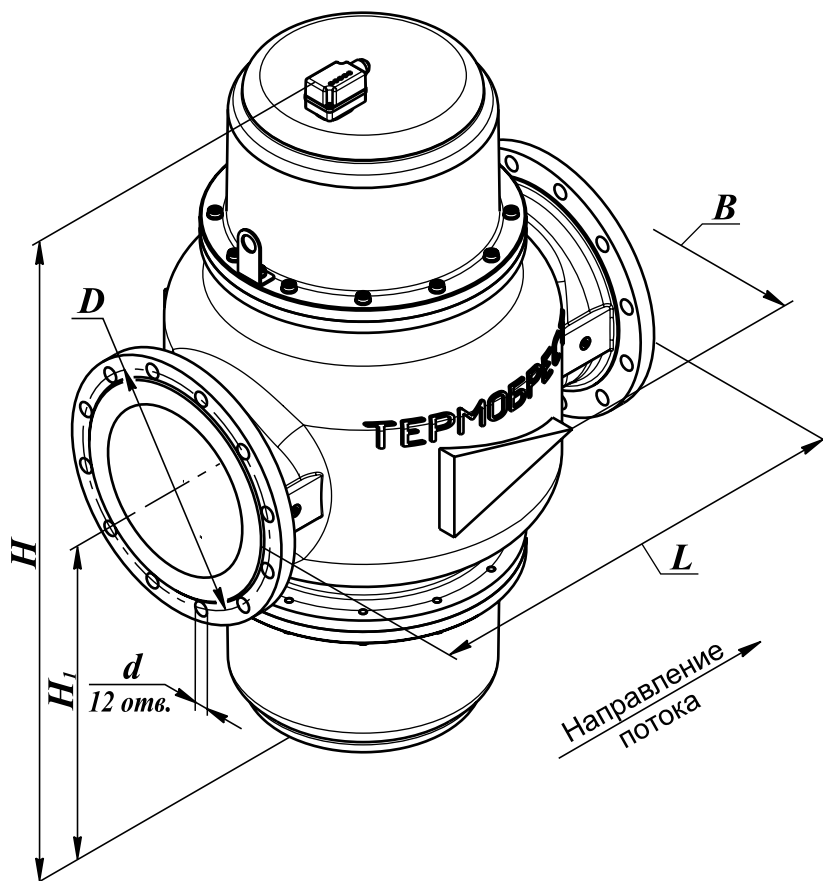


Рис. 22-40

Основные технические характеристики фильтров газовых фланцевых в стальном корпусе (DN 250, 300) с индикатором загрязненности фильтроэлемента электрического типа

Наименование фильтра	DN	Давление рабочее максимальное, МПа	Рабочая площадь фильтрующего элемента, м ²	Размеры, мм						Масса, кг	Коэффициент сопротивления	Рис.
				L	B	H	H ₁	D	d			
ФН10-6.1 Ес ст.	250	0,3	0,62	700	540	850	295	350	22	200	4,5	22-39
ФН10-6.1 Ет ст.												22-40
ФН10-6.2 Ес ст.		0,6	0,79	1040	490	215	4,0	22-39				
ФН10-6.2 Ет ст.								22-40				
ФН12-6.1 Ес ст.	300	0,3	0,85	850	650	950	340	400	22	300	4,5	22-39
ФН12-6.1 Ет ст.												22-40
ФН12-6.2 Ес ст.		0,6	1,05	1140	540	320	4,0	22-39				
ФН12-6.2 Ет ст.								22-40				

При заказе фильтров газовых номинальными диаметрами DN 250, 300 в стальном корпусе необходимо обязательно указывать исполнение крышек фильтра (.1 или .2).

Исполнения фильтров:

- .1 - высокая верхняя и низкая нижняя крышки;
- .2 - высокие верхняя и нижняя крышка.

Пример записи фильтра газового номинальным диаметром DN 250 с индикатором загрязненности фильтроэлемента электрического типа, работающего от сети, материал корпуса фильтра - сталь, давление до 0,6 МПа, исполнение - высокие верхняя и нижняя крышки; вид климатического исполнения УЗ.1:

Фильтр ФН10-6.2Ес ст., УЗ.1, ТУ РБ 05708554.027-98.

Пример записи фильтра газового номинальным диаметром DN 300 с индикатором загрязненности фильтроэлемента электрического типа, работающего от батареи, материал корпуса фильтра - сталь, давление до 0,6 МПа, исполнение - высокие верхняя и низкая нижняя крышки; вид климатического исполнения УЗ.1:

Фильтр ФН12-6.1Ет ст., УЗ.1, ТУ РБ 05708554.027-98.

Возможно исполнение фильтра с конденсатоотводчиком, расположенным в нижней крышке фильтра.

Пример записи фильтра газового номинальным диаметром DN 300 с индикатором загрязненности фильтроэлемента электрического типа, работающего от батареи, материал корпуса фильтра - сталь, давление до 0,6 МПа, исполнение - высокие верхняя и низкая нижняя крышки; с конденсатоотводчиком, вид климатического исполнения УЗ.1:

Фильтр ФН12-6.1ЕтК ст., УЗ.1, ТУ РБ 05708554.027-98.

Арматура в алюминиевом корпусе